

外墙板
线条板
室外吊顶

PARKLEX PRODEMA

为契合当前建筑的多样化特点，我们积极扩展 Parklex Prodema 外墙板系列。新型彩色纹理面板通过浮雕质感体现木材独特的有机变化，搭配精心设计的精美色系。从北欧小屋的传统红色，到现代外墙的优雅黑白，以及当代建筑的明艳色调，我们精心选择的色彩将为您开辟新的设计疆域。

我们为彰显天然木材魅力的项目提供多个精选树种，例如橡木、桉树和竹木，这些树种的木纹和木节对比鲜明，外观更加醒目。它们适合作为室外吊顶安装于带盖水平结构，有助于保留原木的精致和优雅。

经典天然木板是外墙板系列不可或缺的成员。天然外墙板使用的木材来自可持续管理森林，完美结合了木材的经典特性与 Parklex Prodema 产品的多种特点，包括耐候性、免维护性、防火性和多功能性。天然 Okume, Birch 和 Ayous 单板经过着色覆层处理，呈现丰富色调，包括暖色或微红色底色，以及各类深浅不一的色调和多种经典深邃棕色。欢迎您查看最新精选外墙板系列，了解如何将丰富产品与高端美学和卓越技术相结合。













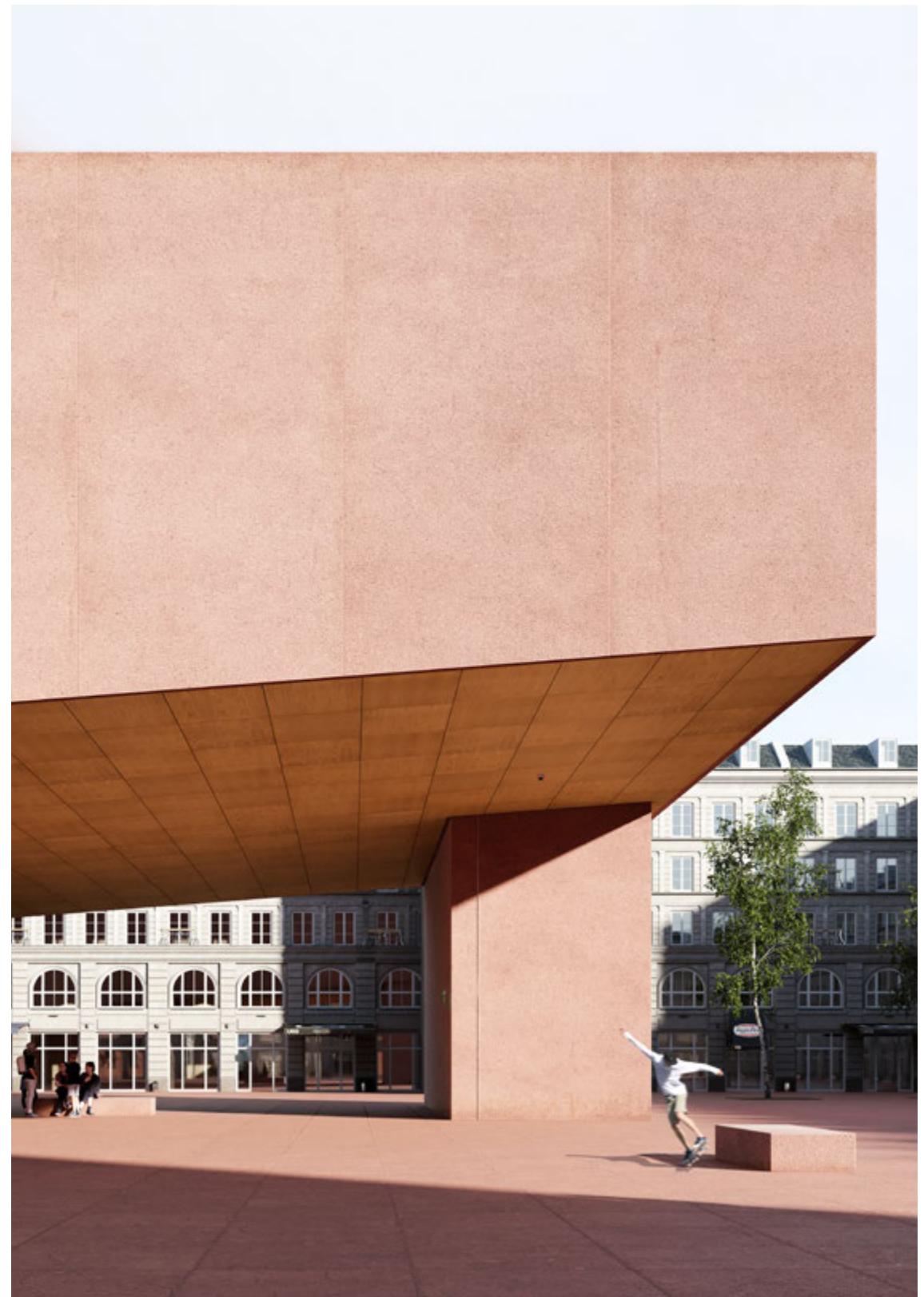
















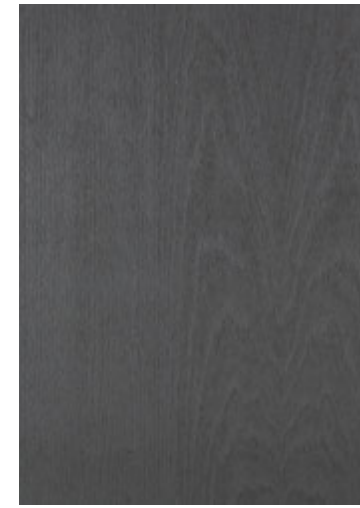
纹理面板以天然木材为原理，表面具有浮雕效果，呈现丰富的有机变化，形成独一无二的木质纹理。面板的丰富色调提供了更多设计可能性，同时也保持了一贯的技术特性，包括耐候性、免维护性、防火性和多用途性。因此，整个产品系列都是外墙应用的理想选择。



White



Grey



Stonegrey



Black



Green



Olivegreen



Red



Beige



Vanilla



Cinder



Chia



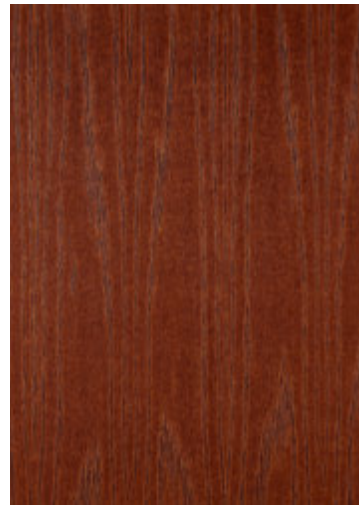
Tobacco



Mustard



Sesame

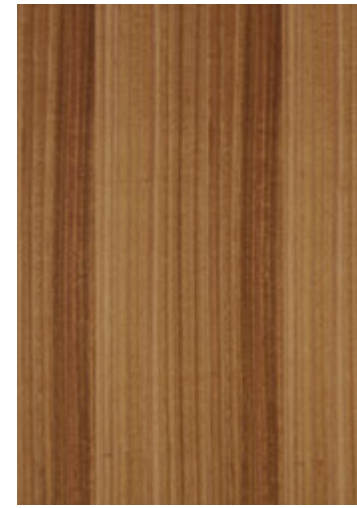


Cinnamon

我们采用橡木、桉树、Ayous 和竹木等天然单板，提供最具“木质感”的板材产品。这些品种以丰富的木纹和木结为特点，其深邃色彩与背景颜色形成鲜明的视觉对比。该系列板材专为室外吊顶而设计，适合安装于带顶棚的水平结构，有助于彰显木材的天然魅力。



Grey Ayous



Honey Eucalyptus



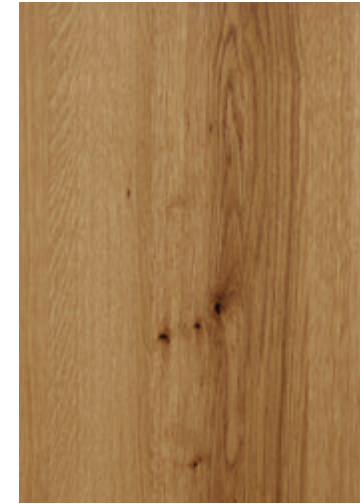
Grey Eucalyptus



White American Oak



Grey American Oak



Artisan Oak



Coffee Bamboo

我们最著名的板材拥有天然木材的优雅气质，兼具适合外部应用的技术特性，例如出色的耐候性和免维护性。所采用原料来自可持续管理森林的 Okume, Birch 和 Ayous 单板，着色覆层清晰呈现出热带木材的细微差别，创造出具有不同饱和度和冷暖度的色系。我们的网站提供五种饰面供您选择：Cocoa、Boreal、Rubi、Chestnut 和 Coffee。



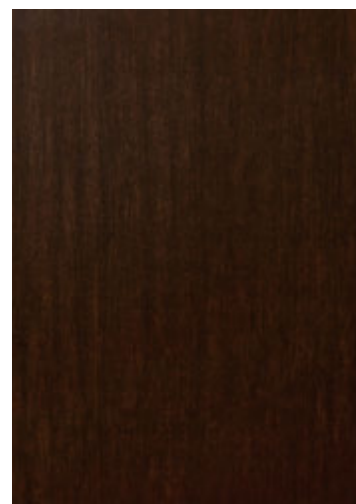
Rustik



Hazel



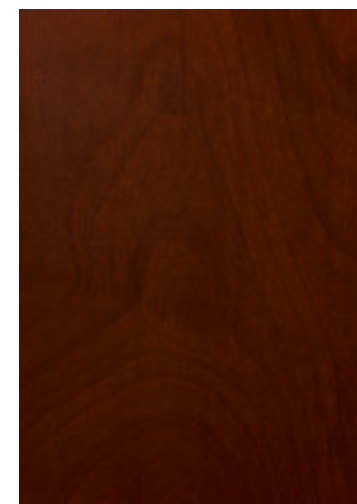
Ambar



Antra



Nux



Onix



Pale



Quartz



Silver

玻璃纤维增强芯材堪称我们的旗舰防火板, 这是一款尖端的不可燃产品, 超出高层建筑的严格防火规定, 同时保留了外墙板的所有优点。我们提供多种饰面, 包括五种颜色的精选调色板, 其表面纹理具有独特的有机变化。对于需要天然木材外观的项目, 我们的 Rustik 饰面在呈现木材天然的温暖感的同时, 打造出具有高防火性能的外墙。有关项目消防法规的指导或说明, 请访问网页或联系我们。



White



Grey



Beige



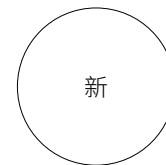
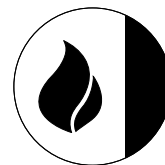
Vanilla



Mustard



Rustik

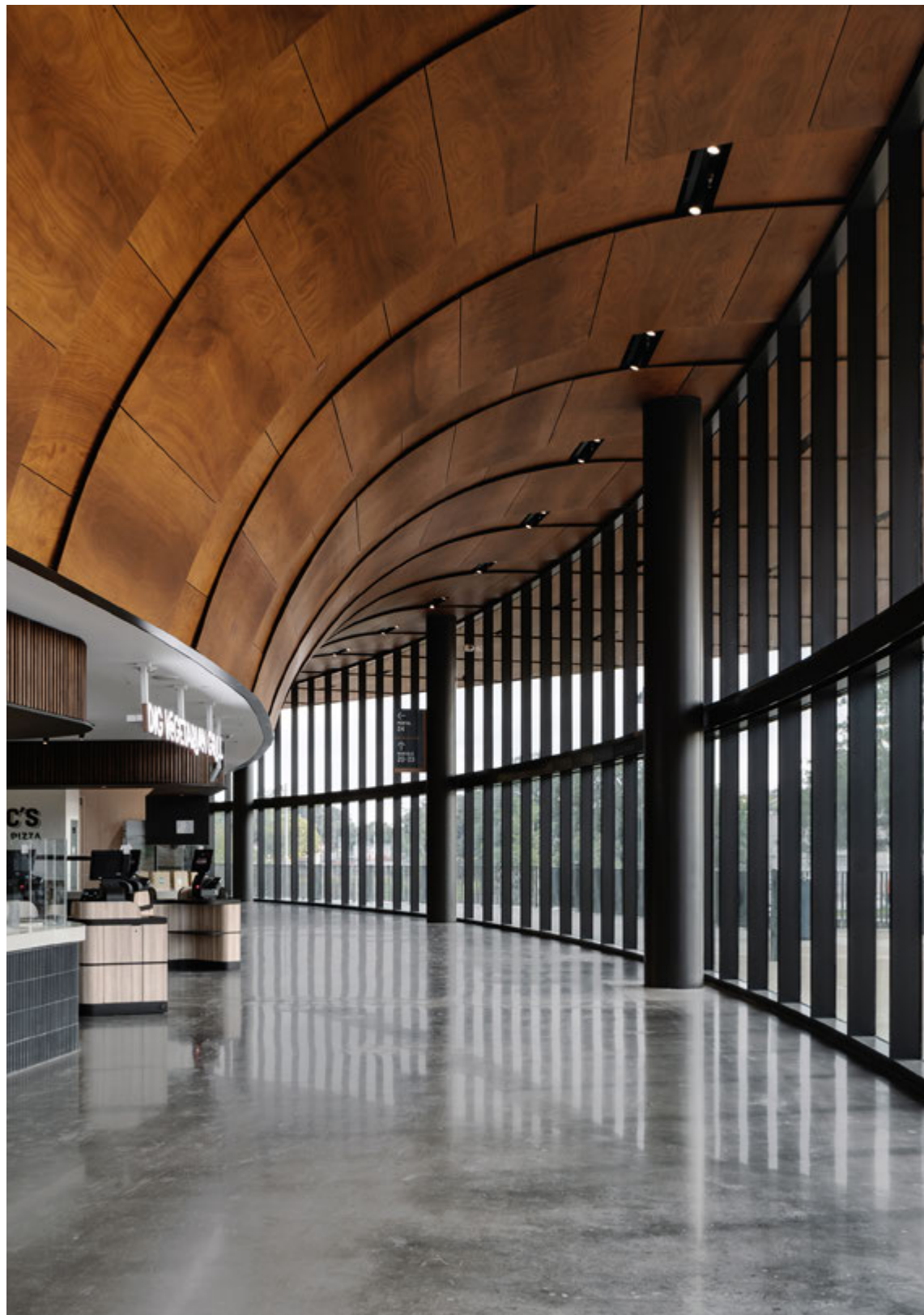


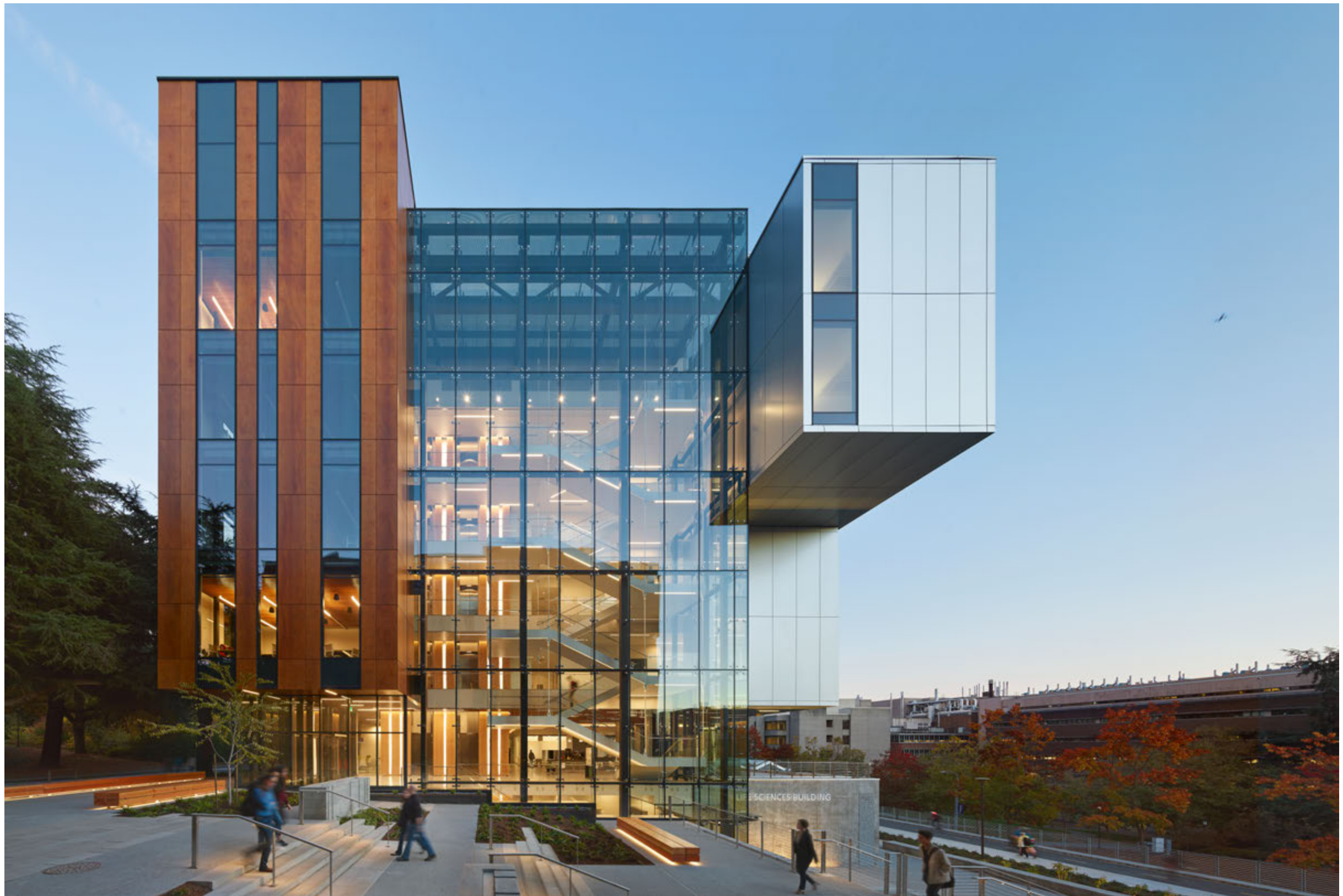
两家国际领先品牌拥有共同的增长和创新愿景，通过强强联手在 Parklex Prodema 的发展历程中为重要建筑项目做出贡献，令我们备感自豪。我们的产品获得了全球知名建筑师的信任，包括 7 位 Pritzker 奖得主。得益于这些建筑师的出色设计，木材的自然优雅气质与人造板材的先进科技得到完美融合。从能够承受极端天气的外墙板，到允许水平结构从内部无缝延伸到外部的室外吊顶，Parklex Prodema 面板帮助建筑师创造出以木材为主角的优雅外墙。我们致力于持续提供高端解决方案，满足建筑项目不断变化的需求，解决当下及未来的现实问题。

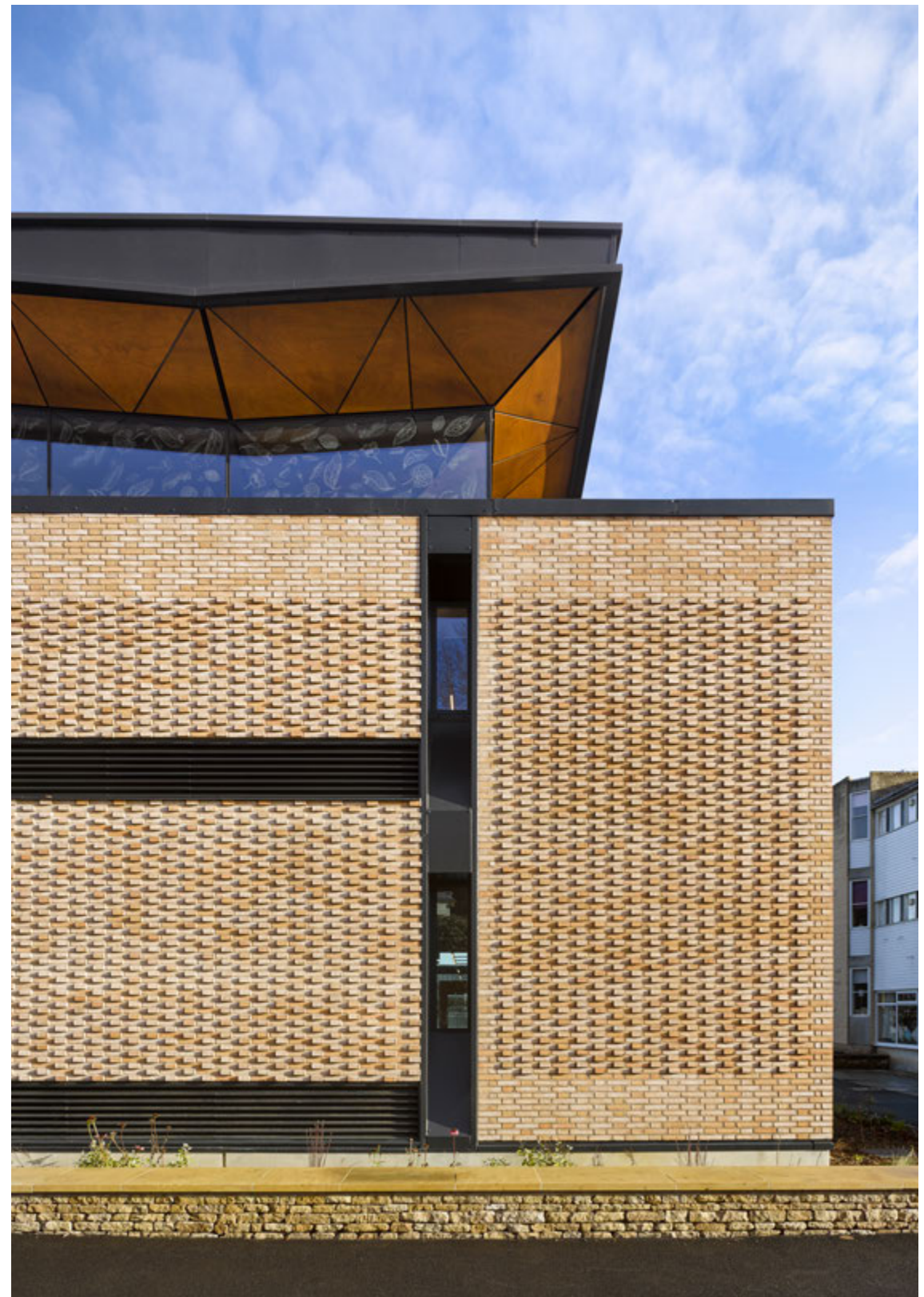














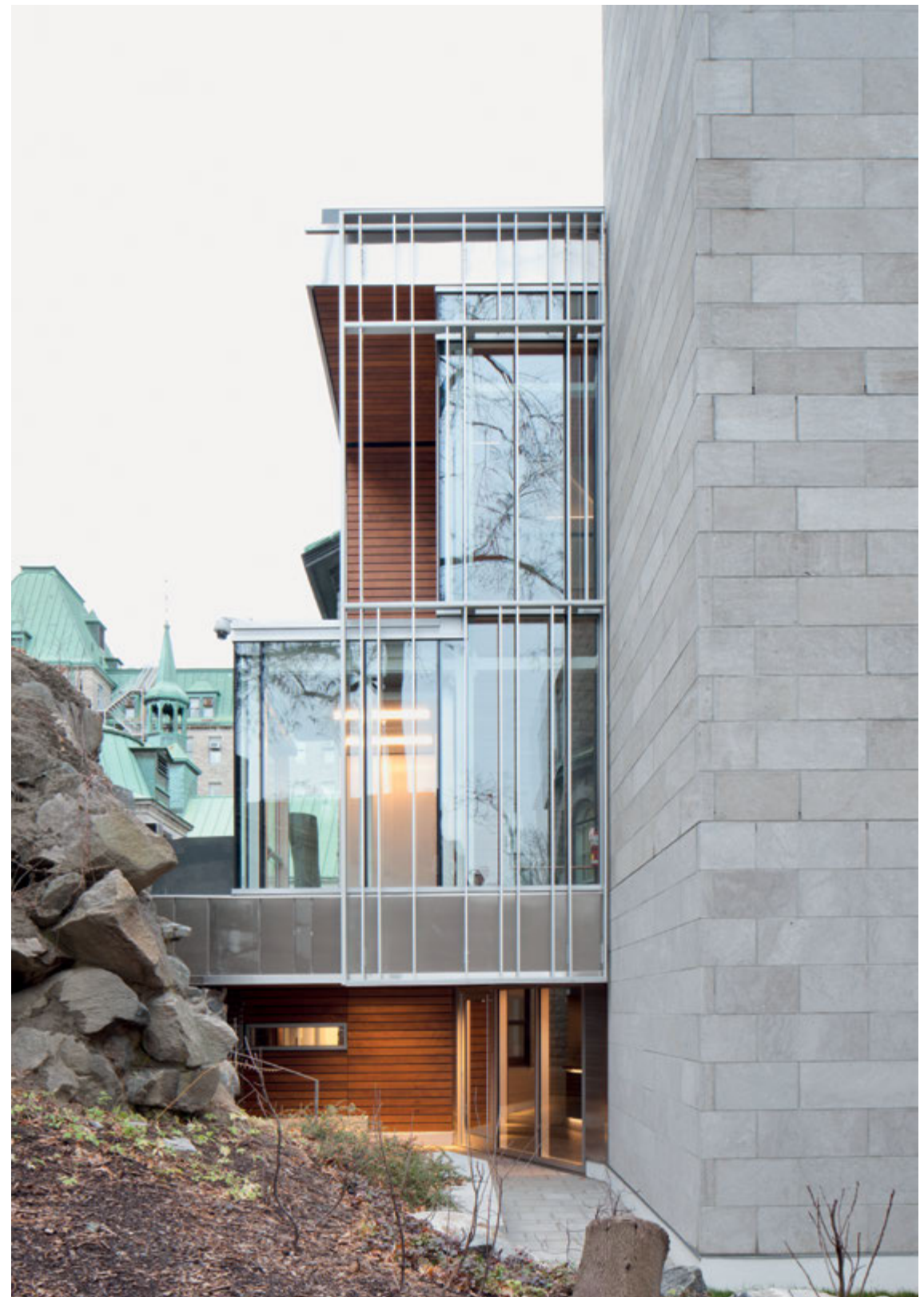








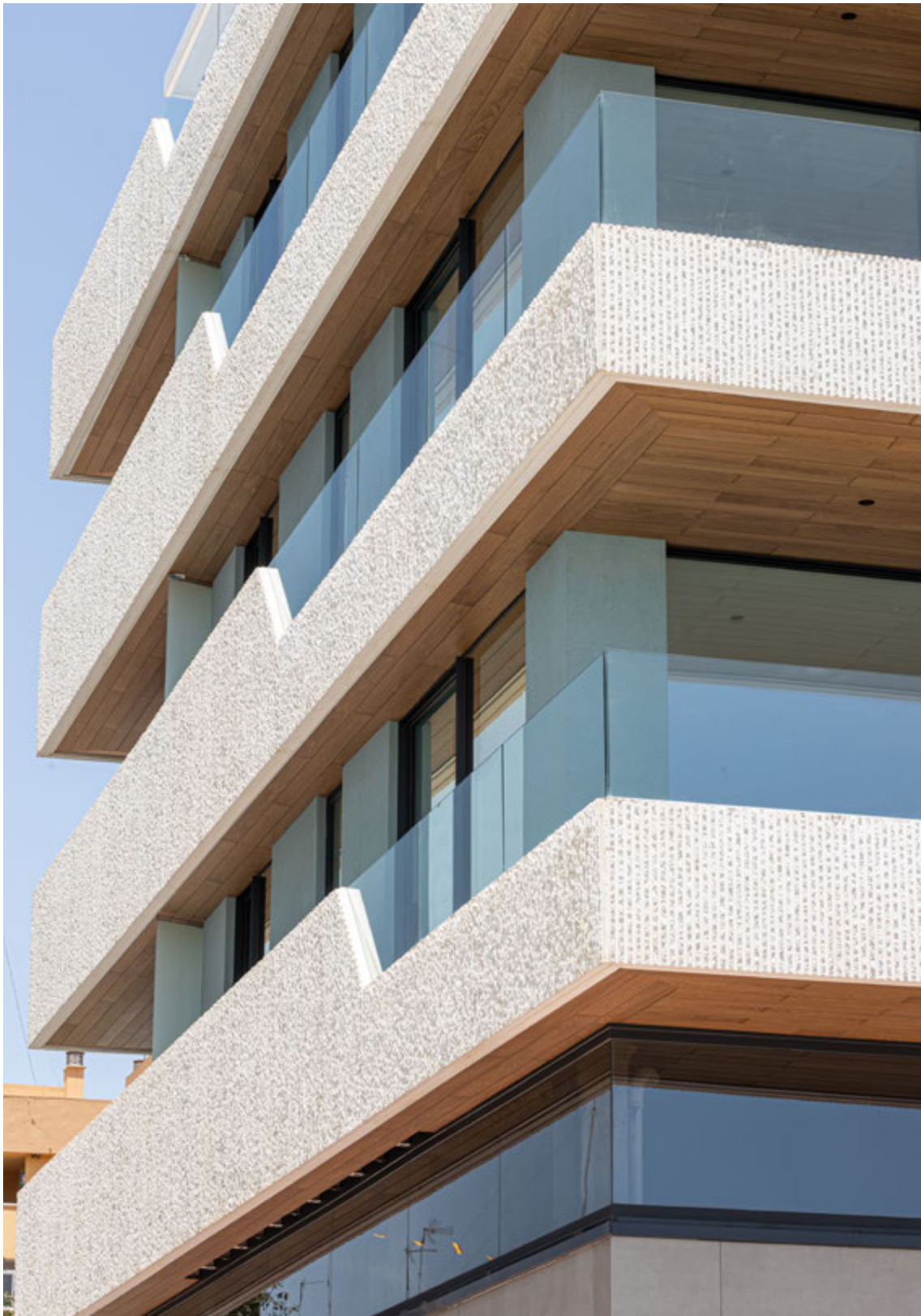














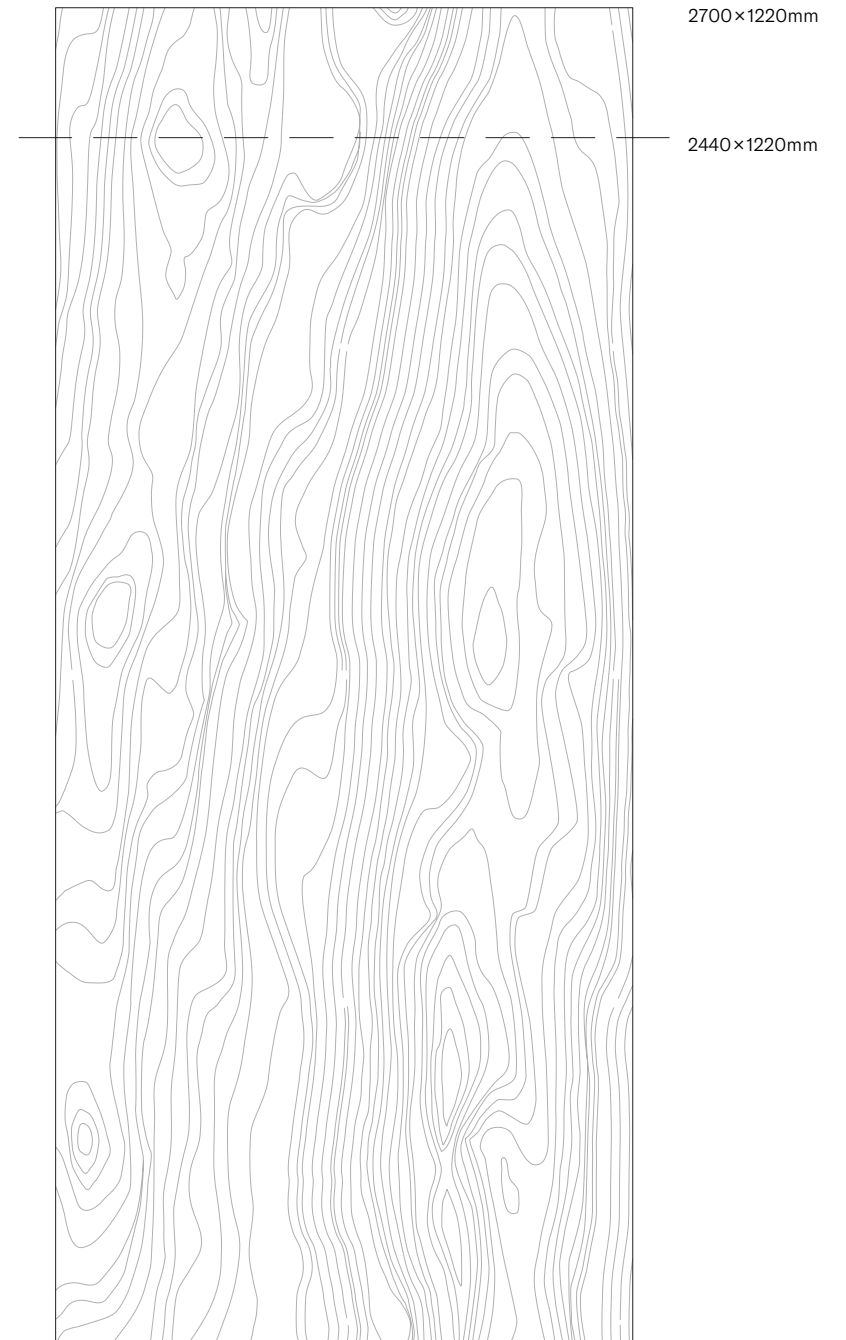




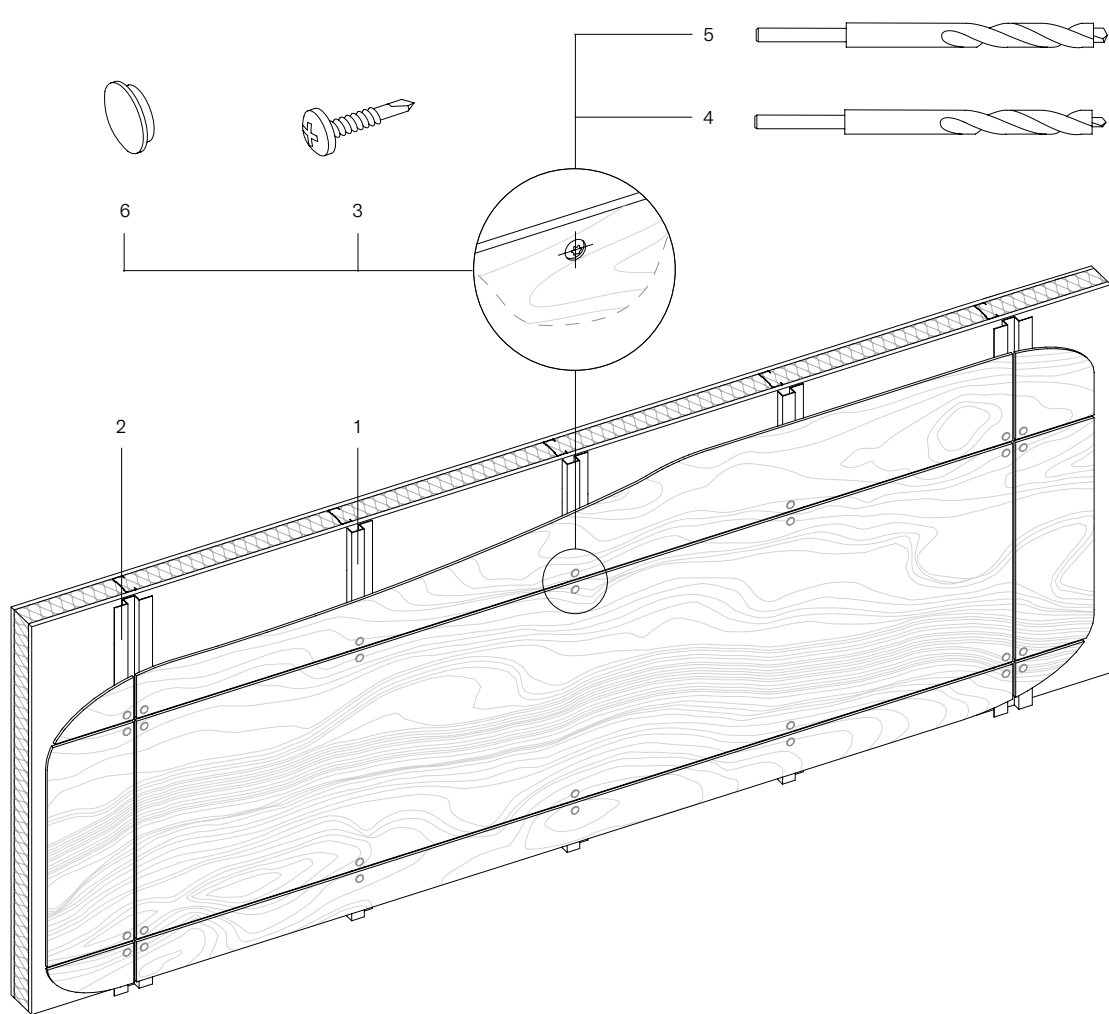




Parklex Prodema 致力于为用户提供全面解决方案，满足所有建筑 项目的需求，实现平稳而高效的流程。我们提供外墙板和室外吊顶的定制切割和定制加工服务，使其精确契合每一个设计项目的独特 要求，包括具体尺寸与声学要求。木质纤维非常灵活，使板材能够适应一定的曲率半径，因此我们还可以提供量身定做的曲面安装服务。我们为产品实施提供所有必要配件，确保客户通过我们的服务获得无忧体验。



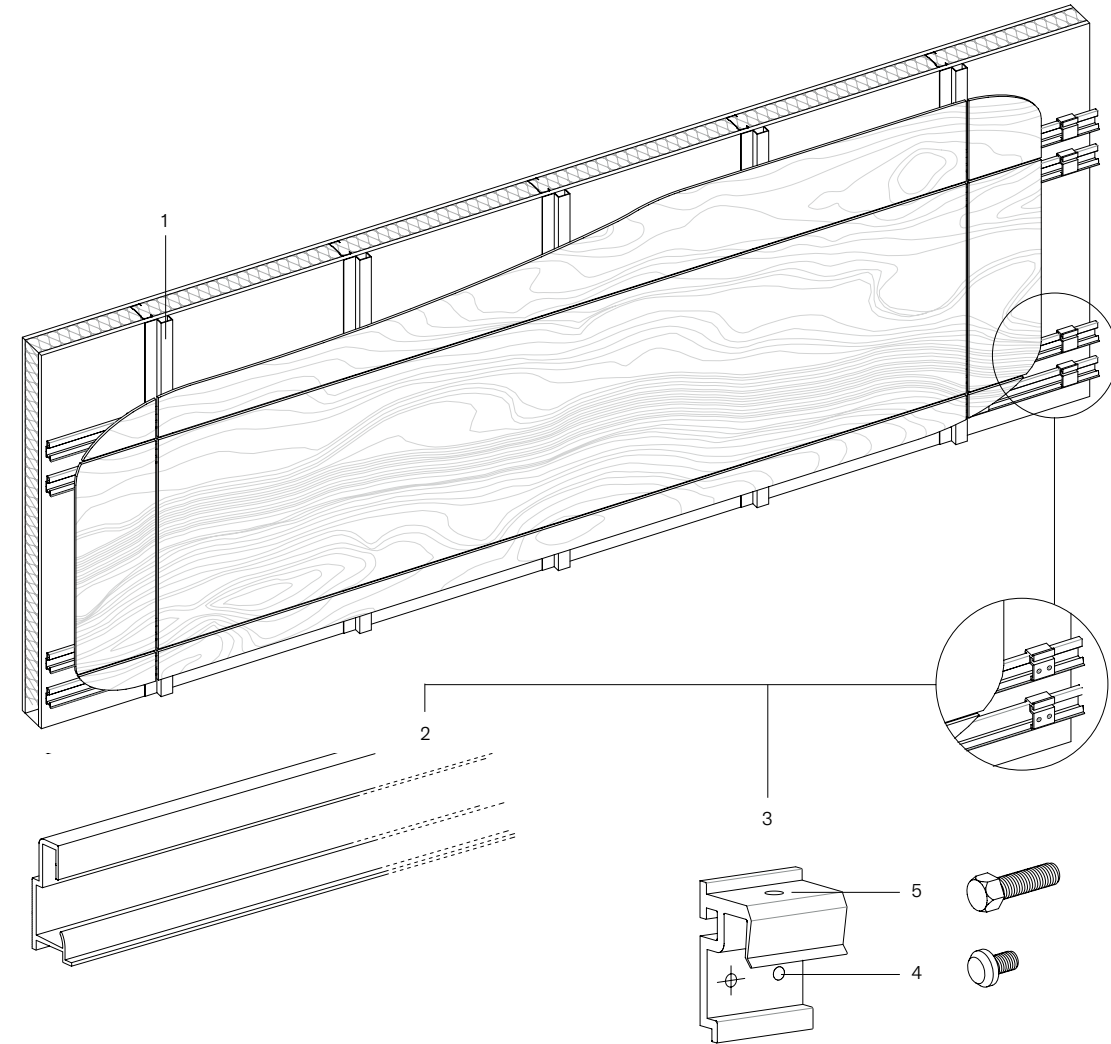
为了满足不同项目的需求，我们提供定制外墙板安装。可以根据设计立面剖面对 2440×1220mm 的标准板进行定制切割，还可以根据要求提供 2700×1220mm 面板。面板厚度从 8 毫米到 22 毫米不等，增量为 2 毫米，最常用的面板规格为 8 毫米和 10 毫米。6 毫米面板可用于特殊应用。图中的下部结构是适用于通风外墙的下部结构示例。



带盖隐式紧固件

J 型材和 H 型材
2440×1220mm
面板厚度 ≥ 10mm

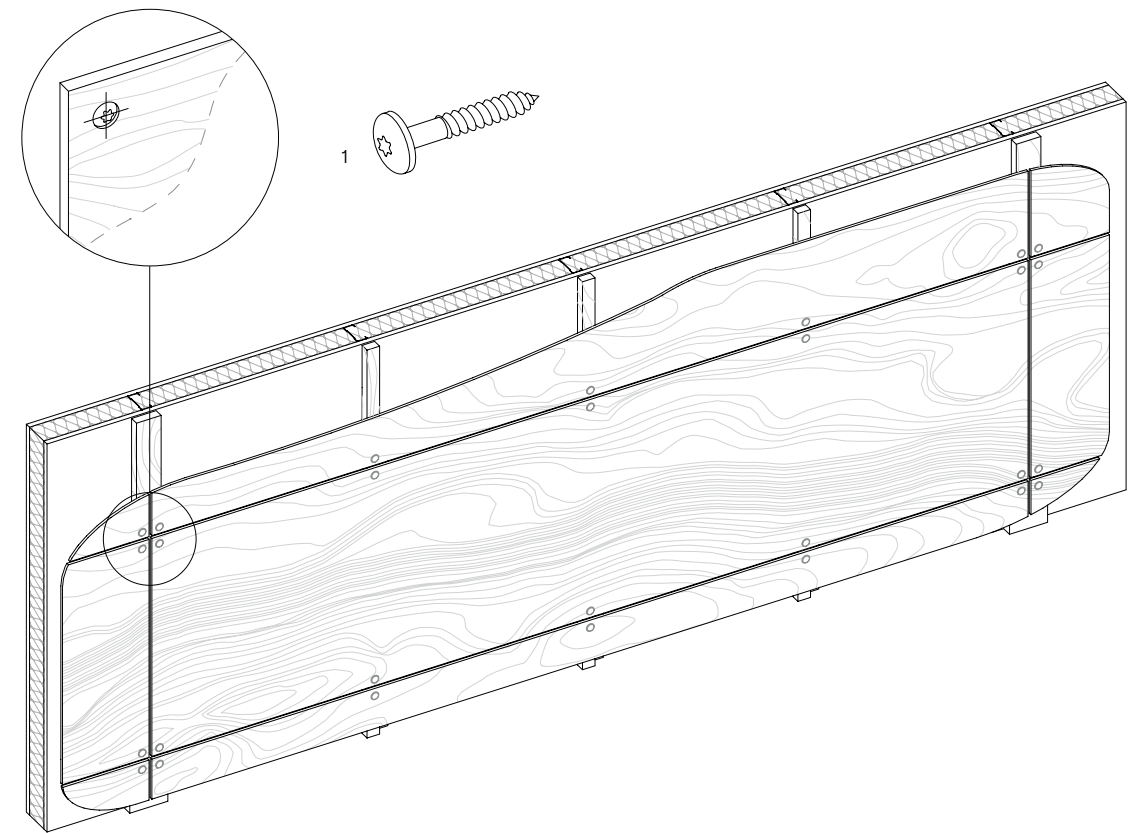
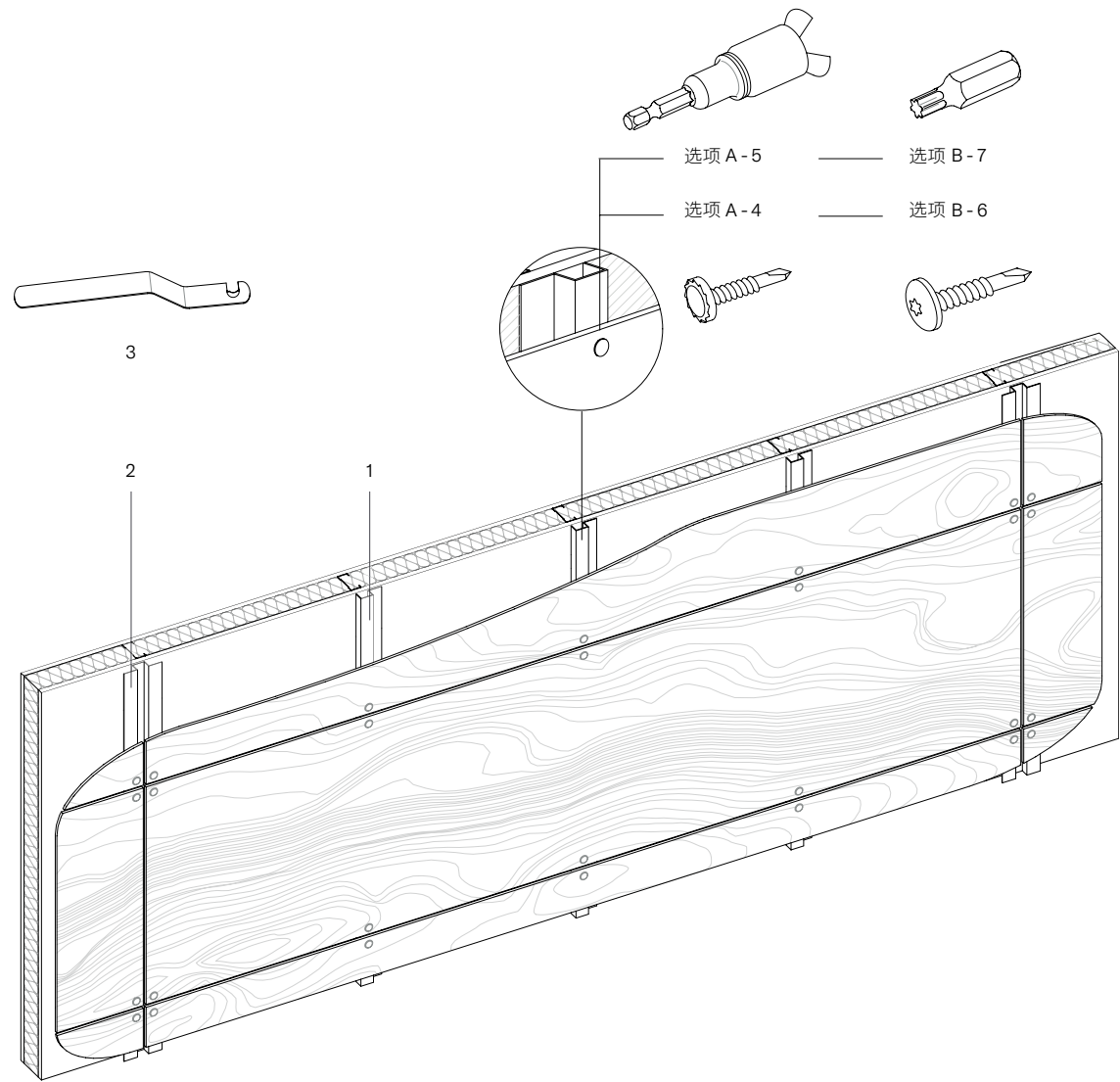
- 1 J 型材: 3m 铝
- 2 H 型材: 3m 铝
- 3 H 型材直径 14.25 毫米
- 4 DIN7504 轧机螺钉 - 金属结构件
- 5 固定点钻头盖系统 14.5 毫米
- 6 浮点钻头盖系统 14.5 毫米



带吊钩的隐蔽式紧固件 10 毫米

J 型材和 H 型材
2440×1220mm
面板厚度 ≥ 10mm

- 1 J 型材: 3m 铝
- 2 外部悬挂型材 3m/导轨
- 3 外部支架/面板固定夹/挂钩 (150/盒)
- 4 将支架固定于面板的夹紧螺钉 11.5 毫米
- 5 调平螺钉 DIN 933 M8×25 A2



外露安装系统

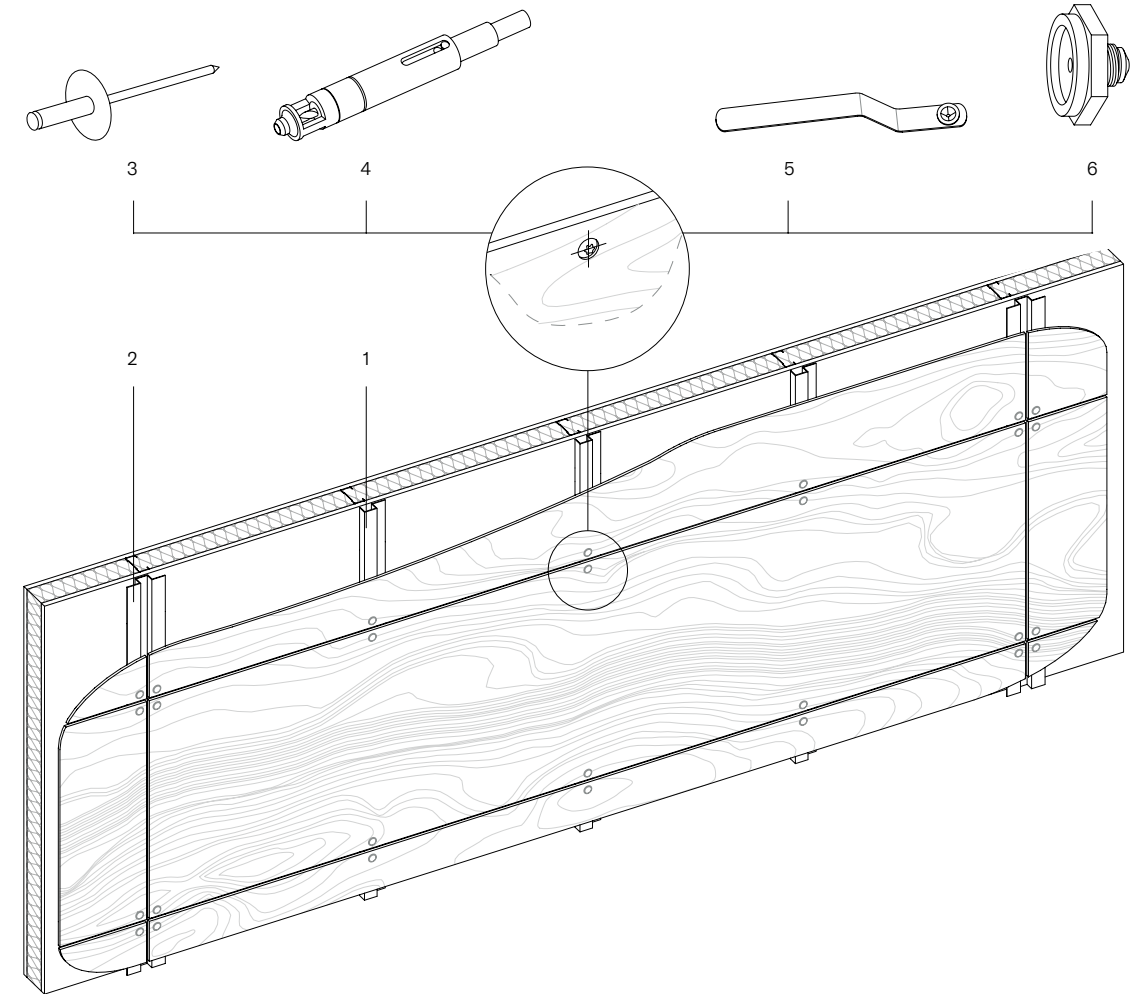
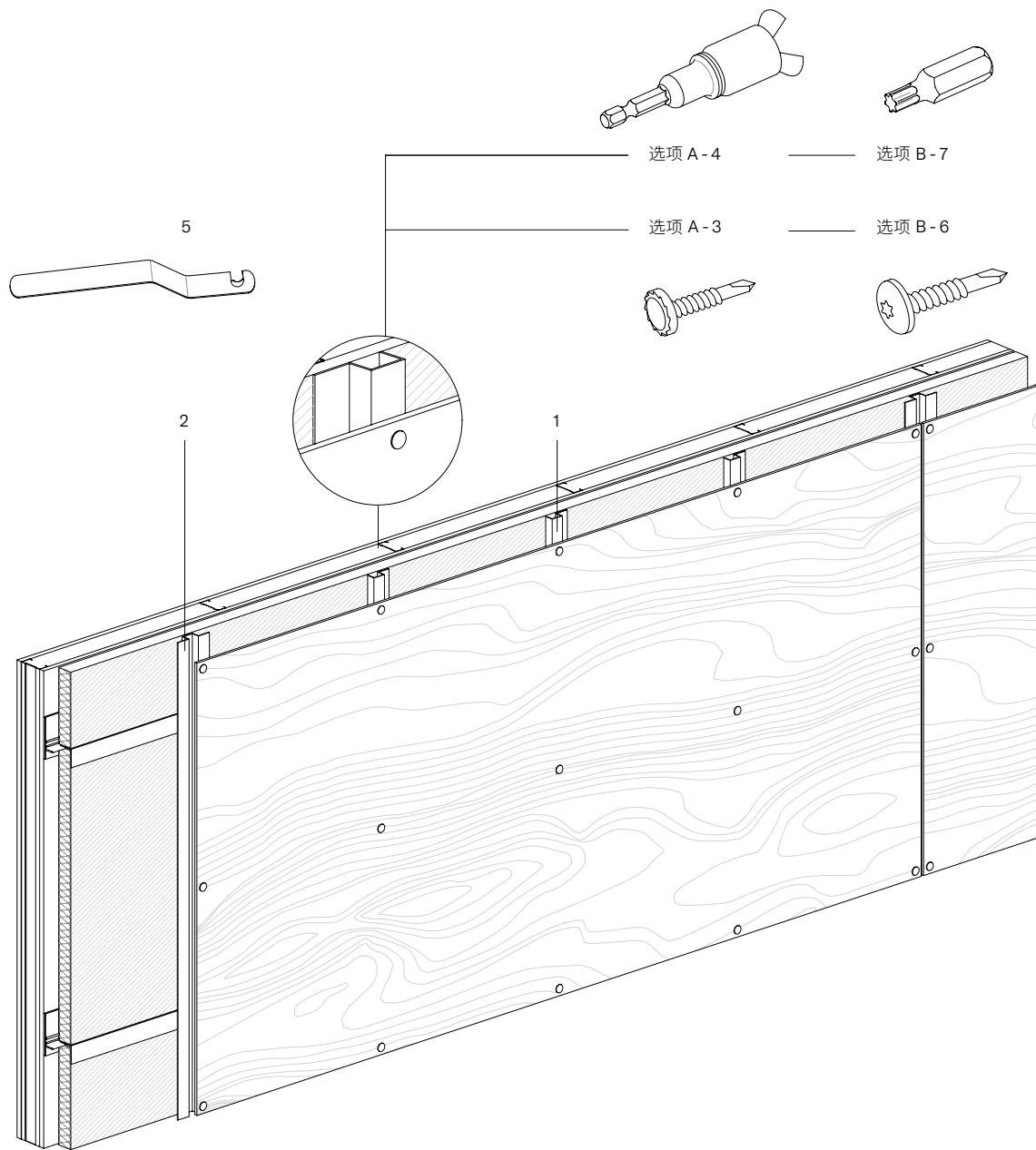
- 1 J 型材: 3m 铝
- 2 H 型材: 3m 铝
- 3 用于 SX3 螺钉的定心装置
- 选项 A
- 4 SX3 15 L12 - 5 个金属用 Irius 螺钉 - 涂色
- 5 E - 420 个用于 Irius 螺钉的螺钉装置
- 选项 B
- 6 SX3 15 - D12 - 5 TORX 金属用螺钉 - 涂色
- 7 11/32" 钛涂层麻花钻头

J 型材和 H 型材
2440×1220mm
面板厚度 ≥ 8mm

外露安装系统

- 1 TW - S D12 - 4 个木头用螺钉 - 涂色

木质副架
2440×1220mm
面板厚度 ≥ 8mm



外露安装系统

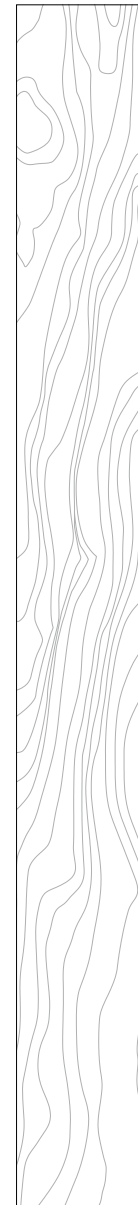
- 1 J 型材: 3m 铝
- 2 H 型材: 3m 铝
- 5 用于 SX3 螺钉的定心装置
- 选项 A
- 3 SX3 15 L12 - 5 个金属用 Irius 螺钉 - 涂色
- 4 E - 420 个用于 Irius 螺钉的螺钉装置
- 选项 B
- 6 SX3 15 - D12 - 5 TORX 金属用螺钉 - 涂色
- 7 11/32" 钛涂层麻花钻头

NFPA 285
2440×1220mm
面板厚度 8-10mm

外露安装系统, 带铆钉

- 1 J 型材: 3m 铝
- 2 H 型材: 3m 铝
- 3 AP16 L18 铆钉 - 漆面
- 4 带钻头的定心装置, 用于 AP 铆钉
- 5 定心装置 - 手动 - 用于 AP 铆钉
- 6 铆钉 AP 浮点喷嘴

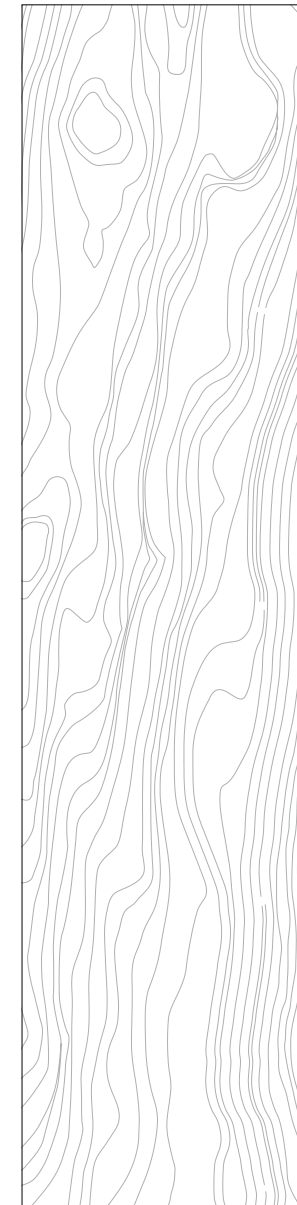
J 型材和 H 型材
2440×1220mm
面板厚度 ≥ 8mm



137×2440mm

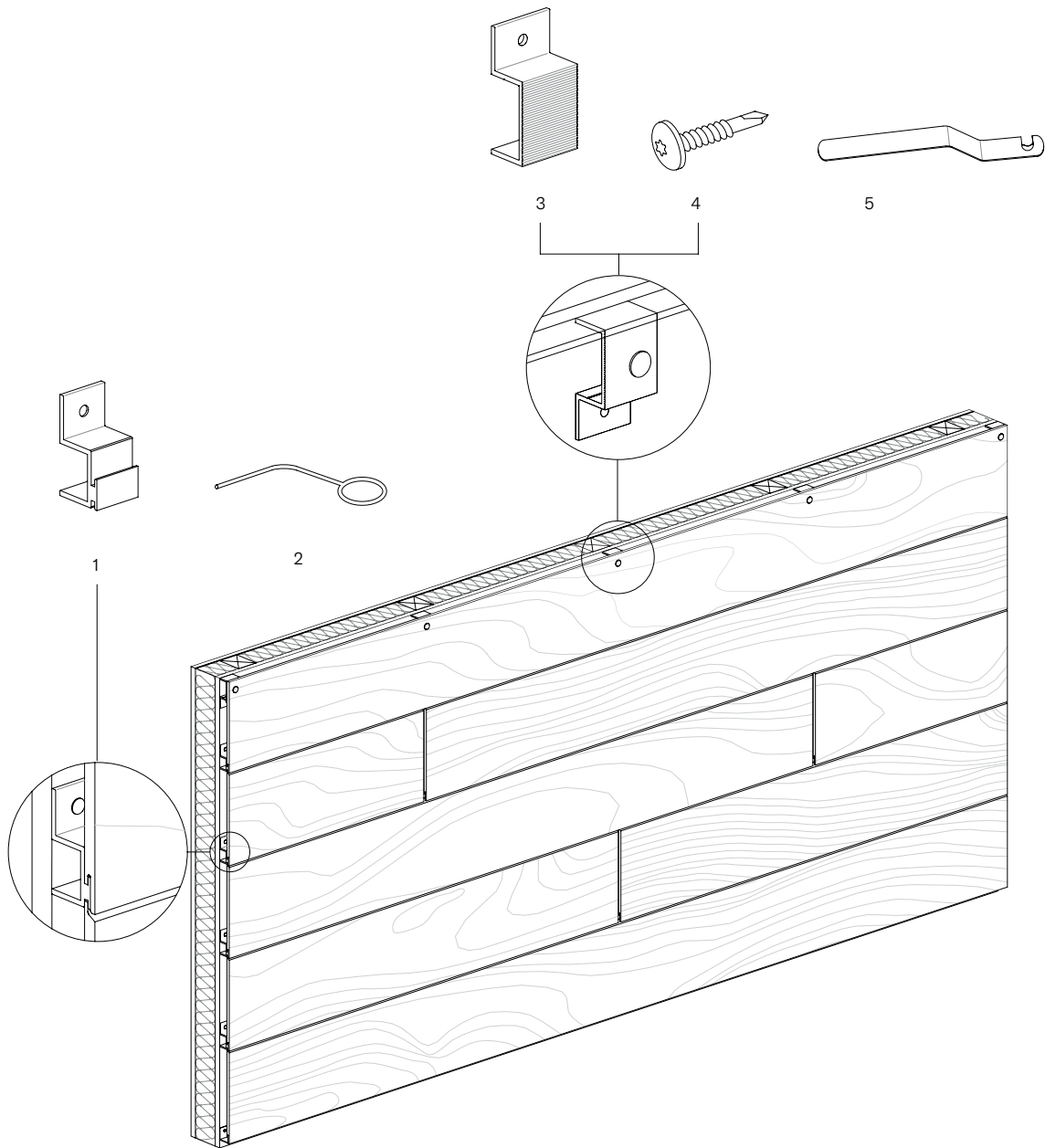


188×2440mm



290×2440mm

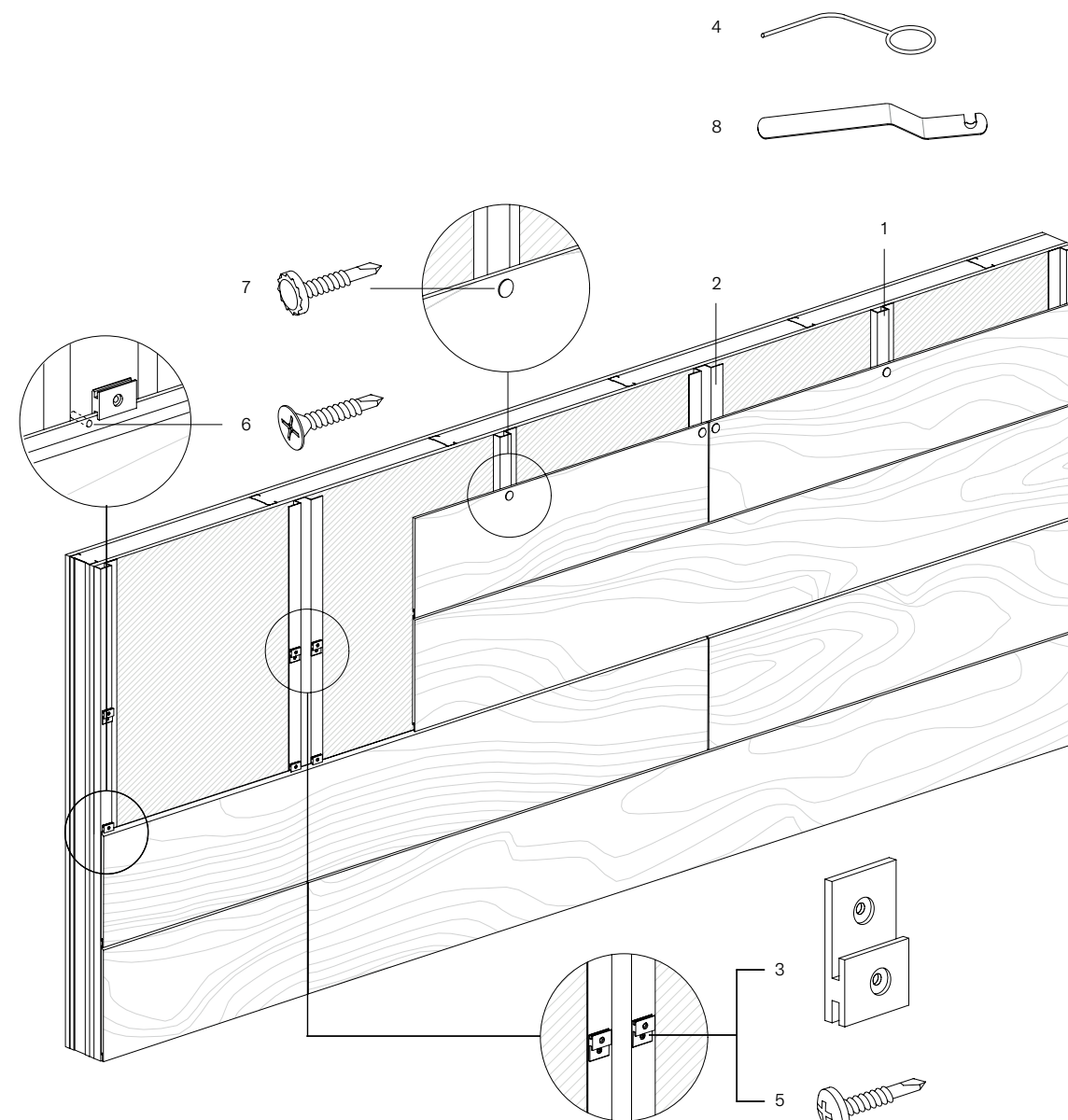
我们的线条板提供三种预定尺寸，可以满足多种设计宽度的要求。我们提供水平和垂直安装系统，也可满足重叠应用的需求。用于线条板的标准板条厚度为 8 毫米。图中的下部结构是适用于通风外墙的下部结构示例。



横向排列

137×2440mm
188×2440mm
290×2440mm
面板厚度为 8 毫米

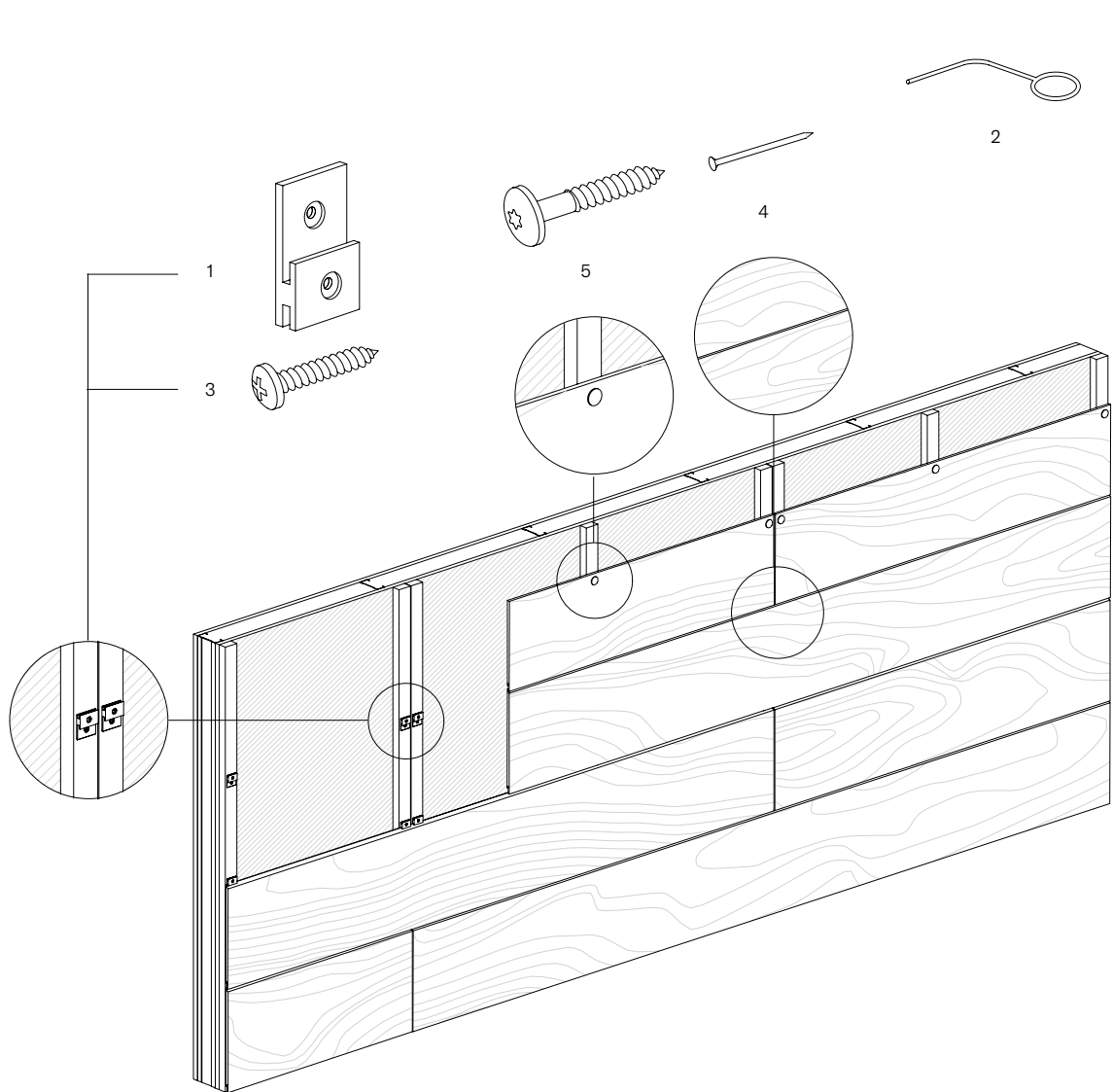
- 1 侧面夹
- 2 间隙规工具
- 3 25mm J 形垫片
- 4 SX3 15 - D12 - 5 TORX 金属用螺钉 - 涂色
- 5 用于 SX3 螺钉的定心装置



水平线条板

J 型材和 H 型材
137×2440mm
188×2440mm
290×2440mm
面板厚度为 8 毫米

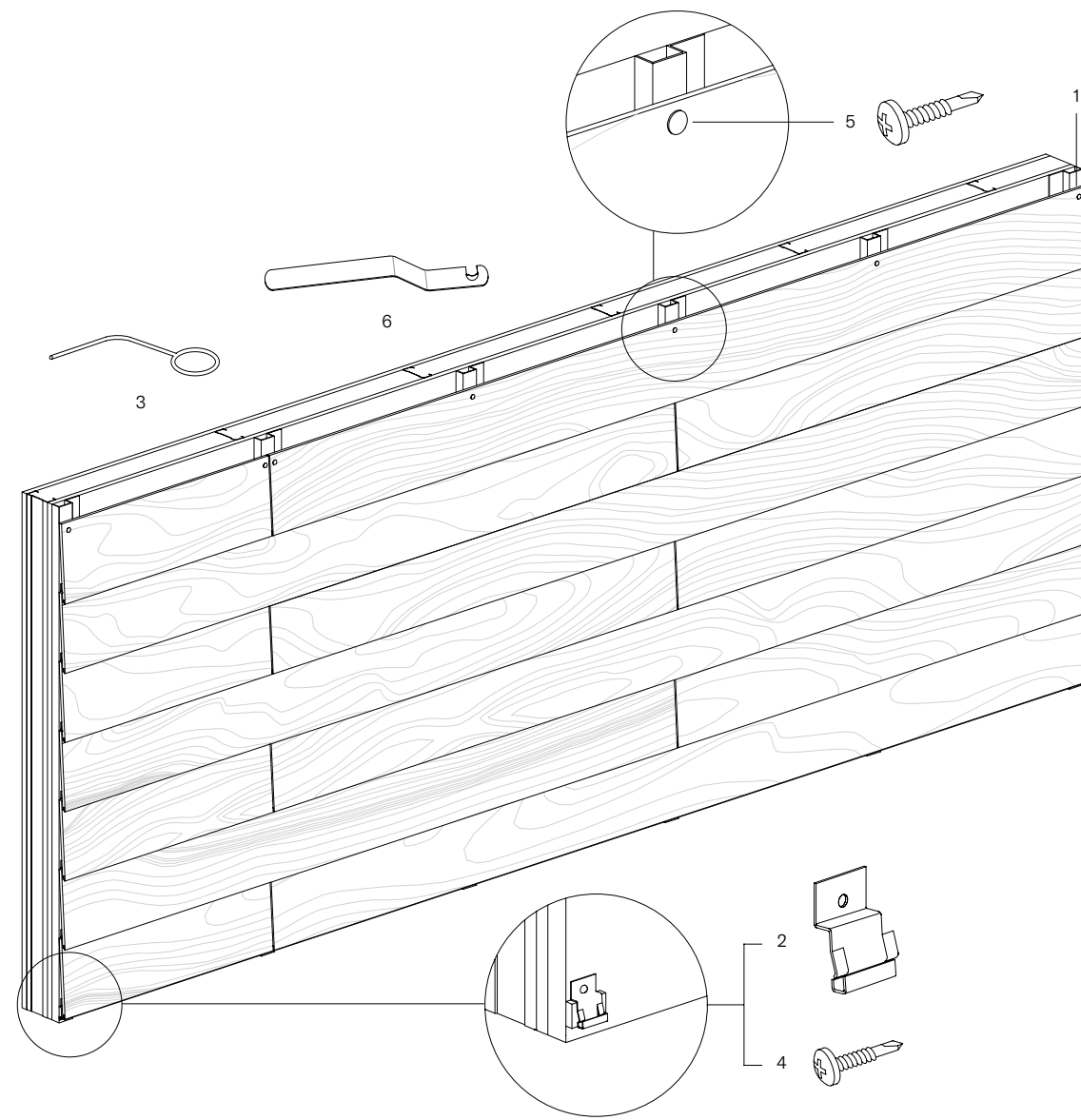
- 1 J 型材: 3m 铝
- 2 H 型材: 3m 铝
- 3 固定夹
- 4 间隙规工具
- 5 用于固定夹子的金属螺钉 DIN7504
- 6 固定点螺钉 (金属) BCPA2 - 4,2×23 毫米
- 7 SX3 15 - D12 - 5 TORX 金属用螺钉 - 涂色
- 8 用于 SX3 螺钉的定心装置



水平线条板

木质副架
137×2440mm
188×2440mm
290×2440mm
面板厚度为 8 毫米

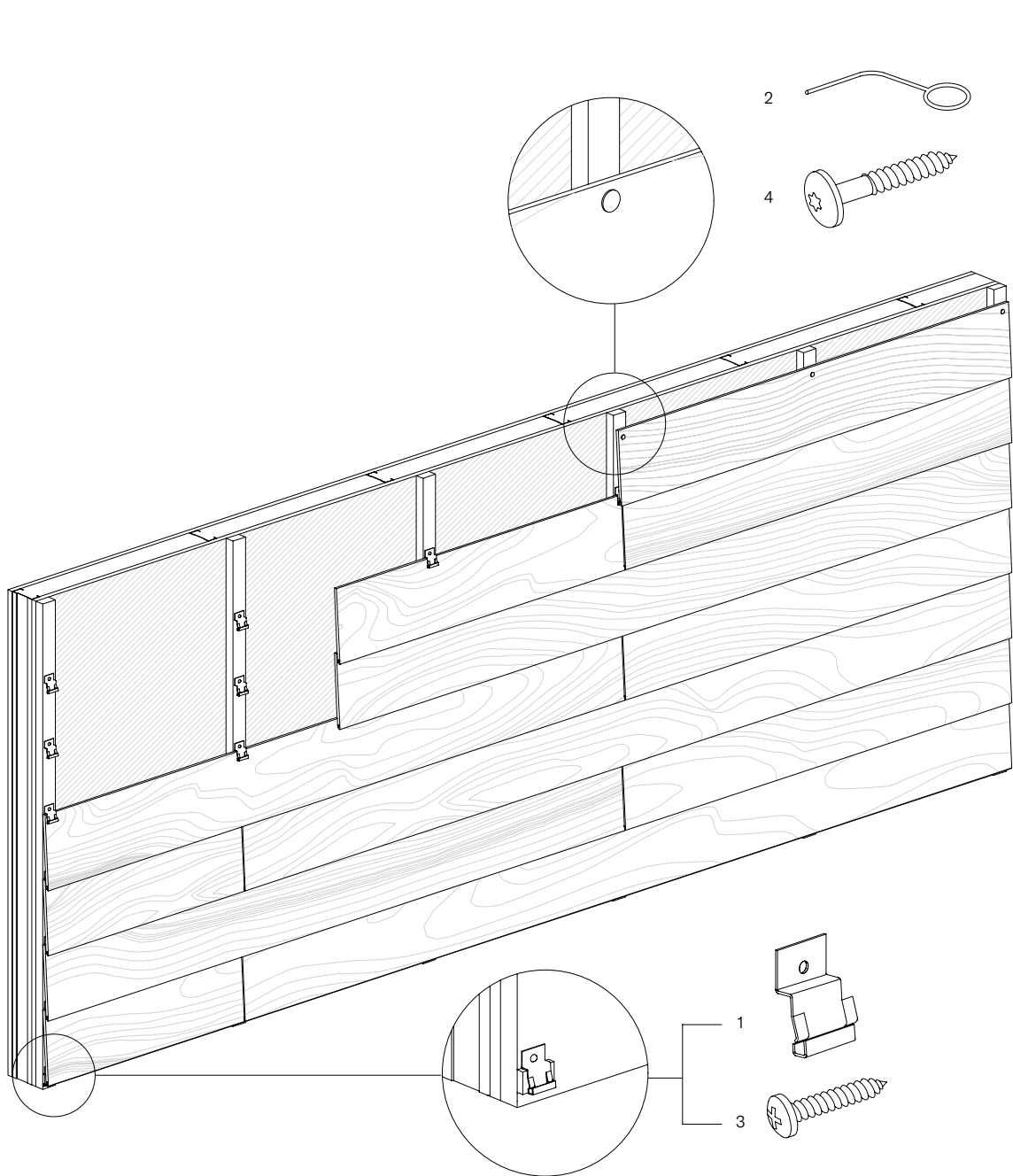
- 1 固定夹
- 2 间隙规工具
- 3 用于固定夹的木螺钉 DIN 7505
- 4 固定点钉 (木质) d:2mm/L:20mm
- 5 TW - S D12 - 4 个木头用螺钉 - 涂色



互搭线条板

J 型材和 H 型材
198×2440mm
300×2440mm
面板厚度为 8 毫米

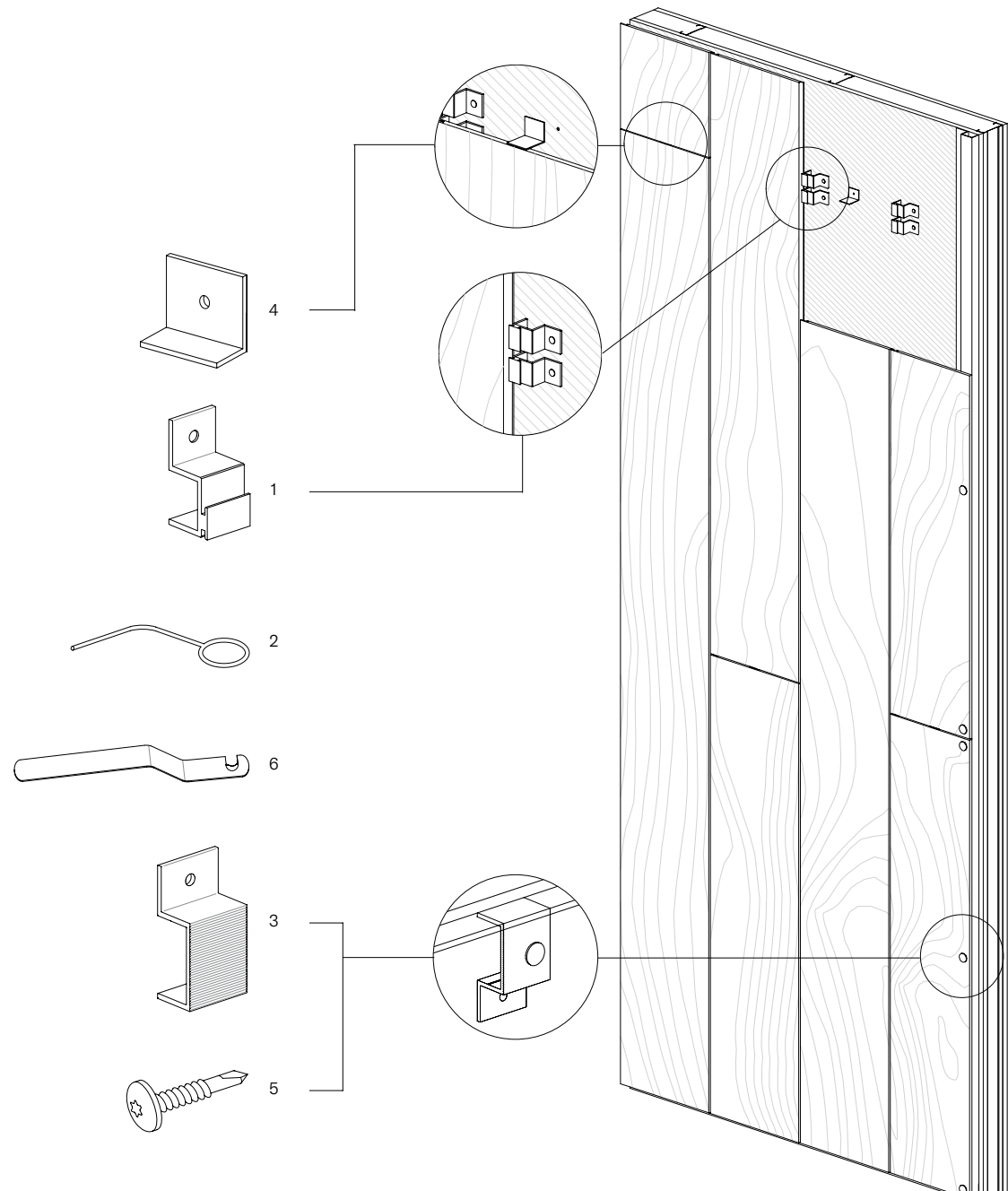
- 1 J 型材: 3m 铝
- 2 锚固件
- 3 间隙规工具
- 4 用于锚固件的金属螺钉 DIN 7504
- 5 SX3 15 - D12 - 5 TORX 金属用螺钉 - 涂色
- 6 用于 SX3 螺钉的定心装置



互搭线条板

木质副架
198×2440mm
300×2440mm
面板厚度为 8 毫米

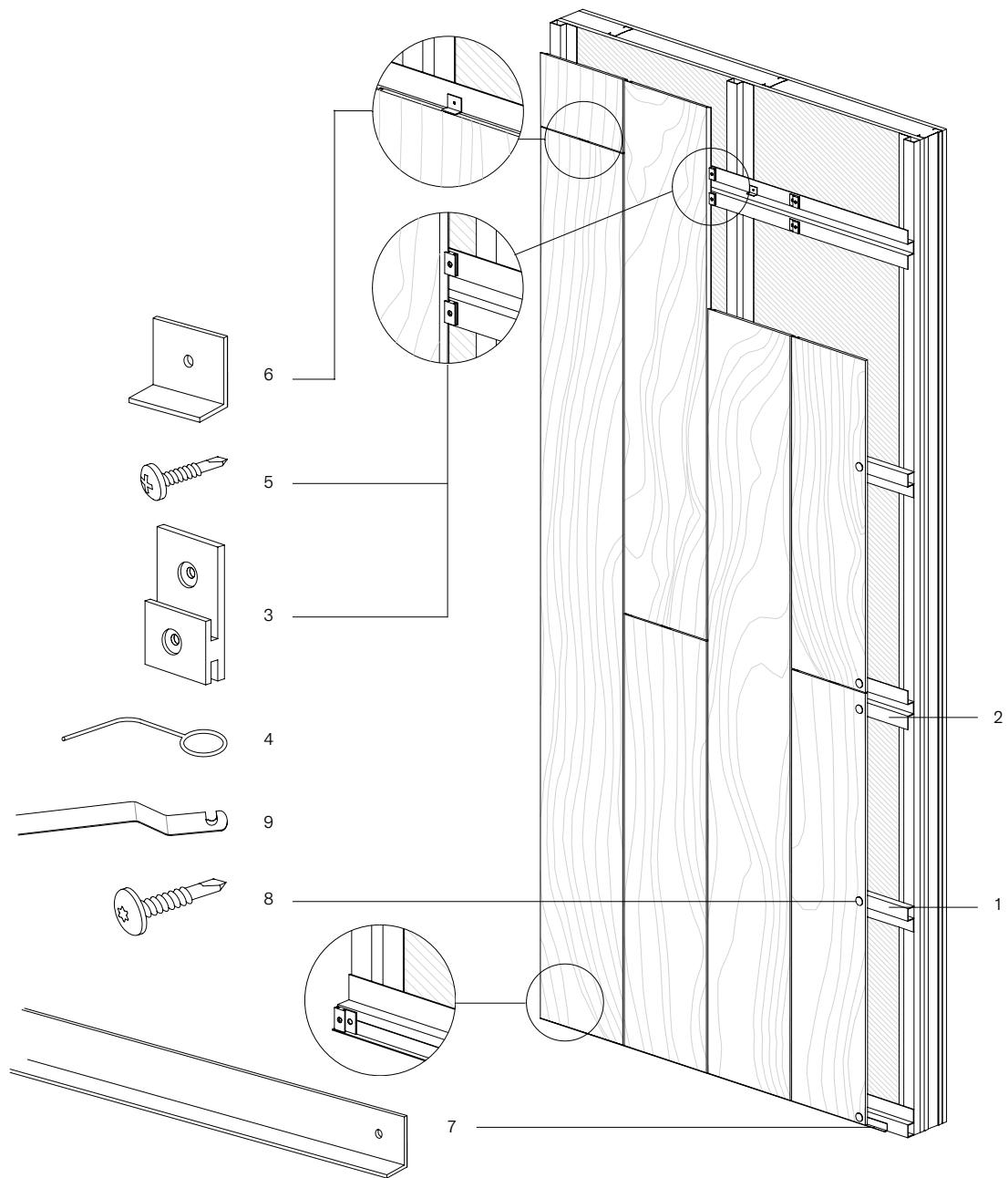
- 1 锚固件
- 2 间隙规工具
- 3 用于固定夹的木螺钉 DIN 7505
- 4 TW - S D12 - 4 个木头用螺钉 - 涂漆



竖直滑动

137×2440mm
188×2440mm
290×2440mm
面板厚度为 8 毫米

- 1 单侧夹
- 2 测量规
- 3 25mm J 形垫片
- 4 L 30×30 Black 止动件--竖直应用
- 5 SX3 15 - D12 - 5 TORX 金属用螺钉 - 涂色
- 6 用于 SX3 螺钉的定心装置

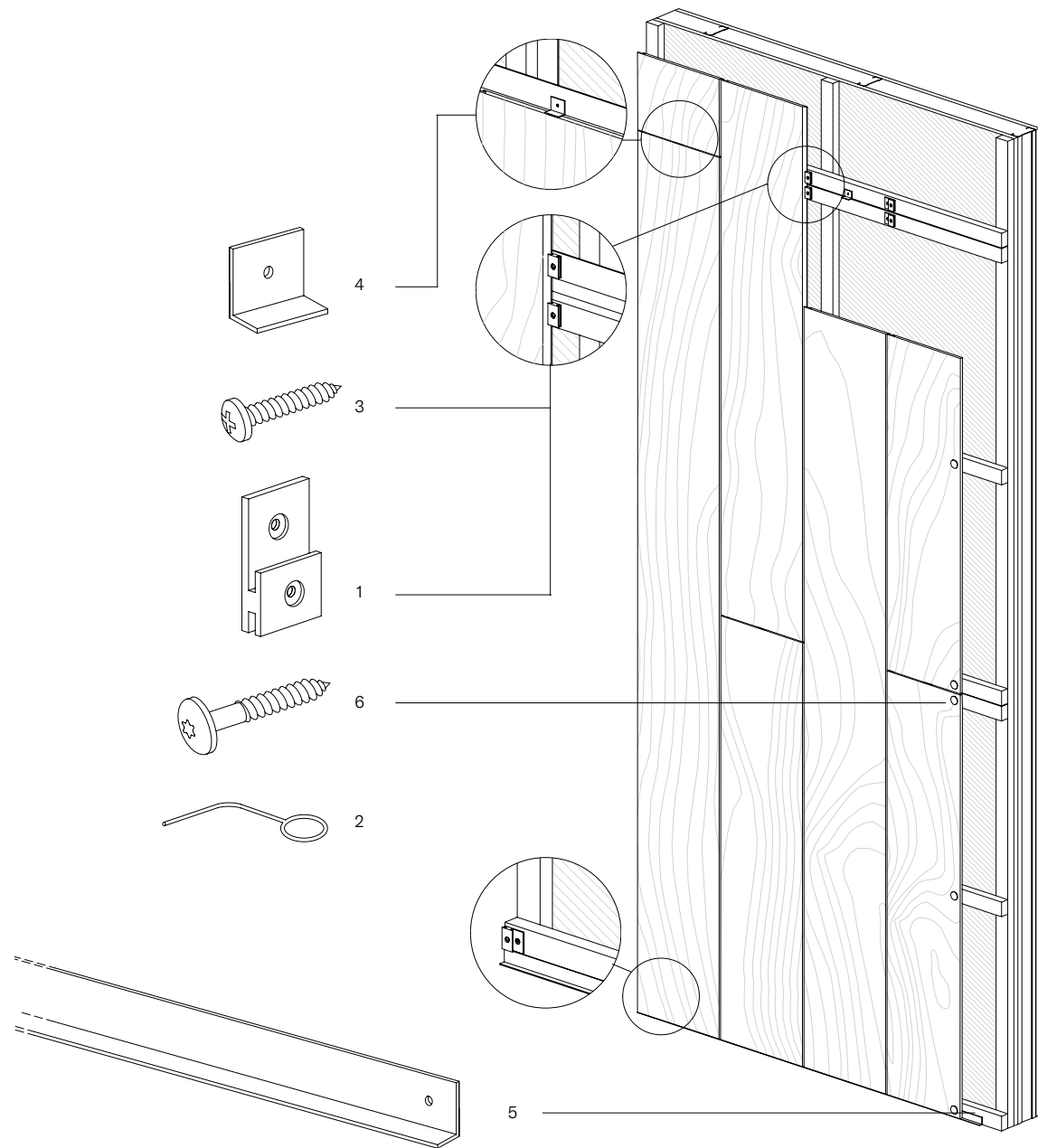


竖直壁板

J 型材和 H 型材
137×2440mm
188×2440mm
290×2440mm
面板厚度为 8 毫米

- 1 J 型材: 3m 铝
- 2 H 型材: 3m 铝
- 3 固定夹
- 4 间隙规工具
- 5 用于固定夹子的金属螺钉 DIN7504
- 6 L 20×10 黑色止动件 - 垂直应用

- 7 L 挡板 3.25 米 - 垂直应用
- 8 SX3 15 - D12 - 5 TORX 金属用螺钉 - 涂色
- 9 用于 SX3 螺钉的定心装置



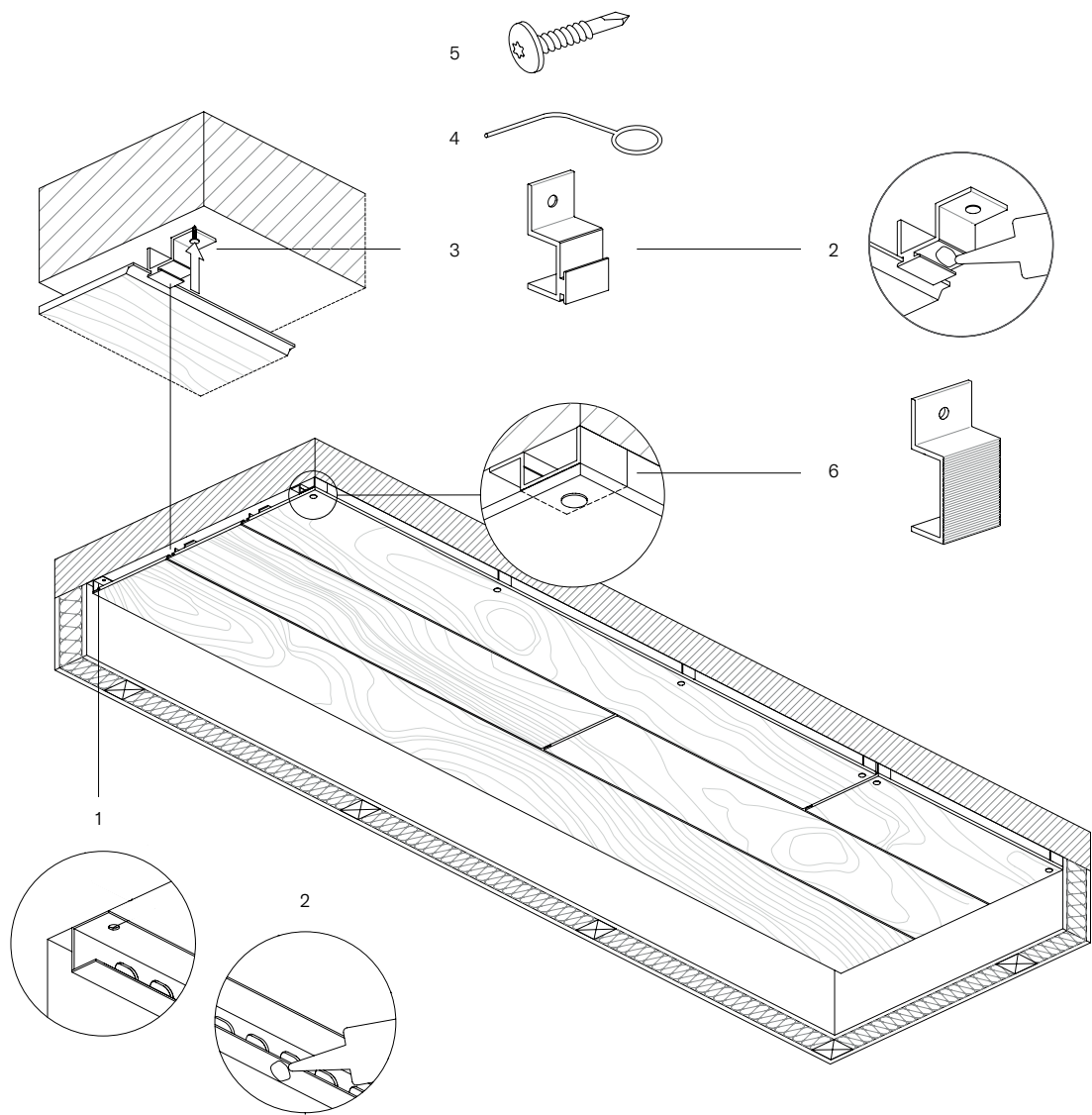
竖直壁板

木质副架
137×2440mm
188×2440mm
290×2440mm
面板厚度为 8 毫米

- 1 固定夹
- 2 间隙规工具
- 3 用于固定夹的木螺钉 DIN 7505
- 4 L 20×10 Black 止动件-垂直应用
- 5 L 挡板 3.25 米 - 垂直应用
- 6 TW - S D12 - 4 个木头用螺钉 - 涂漆



2440×1220mm



室外吊顶安装

137×2440mm

188×2440mm

290×2440mm

面板厚度为 8 毫米

- 1 启动轨道
- 2 粘合剂
- 3 侧面夹
- 4 测量尺
- 5 SX3 15 - D12 - 5 TORX 螺钉
- 6 25mm J形垫片

编辑和制作
Parklex Prodema

创意指导
Jaume Ramírez Studio

图形设计
Julia Merino

文案
Nerea de Lezana

在巴塞罗那印刷
作者: Agpograf