

NATURFLOOR-W
INSTALACIÓN EN ESPIGA

PARKLEX PRODEMA

Este documento contiene instrucciones de instalación que complementan al catálogo técnico de NATURFLOOR-W y la Instrucción de Suelo Espatulable. Para una satisfactoria instalación, hagan uso de las recomendaciones de los apartados de transporte, almacenamiento, acondicionamiento, manipulación, limpieza y mantenimiento explicados en el catálogo de NATURFLOOR-W y el Manual de Usuario.

Se deben tener en cuenta, a su vez, las recomendaciones del fabricante de adhesivo espatulable a cerca de la aplicación, condiciones de temperatura, humedad, estado de la solera, limpieza del adhesivo, etc. y cerciorarse de que estos sean compatibles con los de NATURFLOOR-W.

La última versión de esta guía técnica estará actualizada y disponible para su descarga y lectura en la web de PARKLEX PRODEMA.

www.parklexprodema.com

1. Intro	4
1.1. Dimensión de lama	4
2. NATURFLOOR – W en espiga con sistema de instalación flotante	5
2.1. Materiales	5
2.2. Herramientas	5
2.3. Antes de la instalación	5
2.4. Pasos de instalación con sistema de instalación flotante	5
2.4.1. Lamas NATURFLOOR – W	5
2.4.2. Colocación de la manta recomendada por PARKLEX PRODEMA	5
2.4.3. Perímetro	5
2.4.4. Instalación de las primeras lamas	6
2.4.5. Inserción de las lamas	6
2.4.6. Posicionado de la espiga	6
2.4.7. Proseguir con la instalación	6
2.4.8. Zonas de peor acceso	6
2.4.9. Retirar listón perimetral	6
3. NATURFLOOR-W en espiga con adhesivo espatulable	7
3.1. Materiales	7
3.2. Herramientas	7
3.3. Antes de la instalación	7
3.4. Pasos de instalación con sistema de instalación espatulable	7
3.4.1. Lamas NATURFLOOR – W	7
3.4.2. Perímetro	7
3.4.3. Instalación de las primeras lamas	8
3.4.4. Inserción de las lamas	8
3.4.5. Posicionado de la espiga	8
3.4.6. Aplicación del adhesivo espatulable	8
3.4.7. Proseguir con la instalación	9
3.4.8. Zonas de peor acceso	9
3.4.9. Colocar peso encima	9
3.4.10. Retirar listón perimetral y peso	9

1. Intro

1.1. Dimensión de la lama

188 x 1220mm

Para este sistema de instalación se recomienda el sistema de instalación de adhesivo espatulable o el flotante.

2. NATURFLOOR – W pasos de instalación con sistema de instalación flotante

Se debe tener en cuenta las instrucciones del catálogo técnico y el manual de usuario de NATURFLOOR - W acerca de la aplicación, condiciones de temperatura, humedad, limpieza, aclimatación.

2.1. Materiales

- Suelo de madera contrachapada NATURFLOOR-W.
- Calces temporales en el perímetro de 8mm de espesor.
- Cola blanca de tipo PVA D3/D4. Consumo estimado: 10 gr por lama.
- Manta.

2.2. Herramientas

- Sierra circular.
- Nivel.
- Martillo.
- Palanqueta.
- Golpeador / taco para golpear.
- Cordel tirante.
- Medidor de humedad para solera.

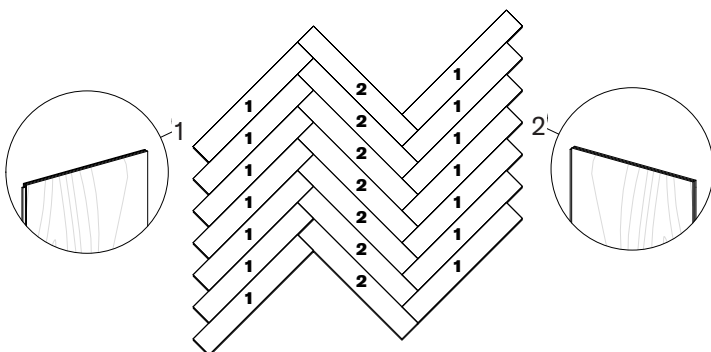
2.3. Antes de la instalación

Cerchiórese que se cumplen los requisitos mínimos del apartado 2.2. Condiciones de la solera del catálogo técnico de NATURFLOOR-W.

2.4. Pasos de instalación con sistema de instalación flotante

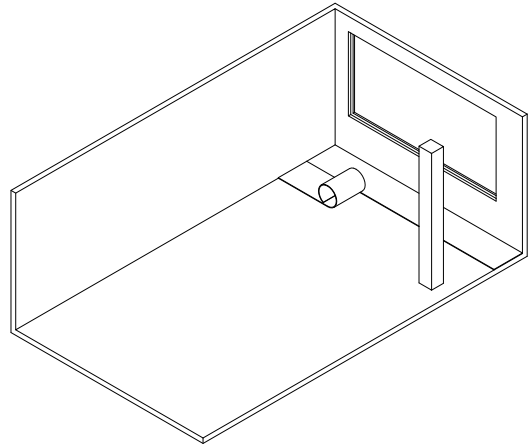
1 - Lamas NATURFLOOR – W

Este sistema de instalación requiere de dos tipos de lamas en función de su colocación. Es decir, tendremos lamas de izquierdas cuando se coloquen en la parte izquierda (pieza 1 en la ilustración) de la espiga y de derechas cuando se coloquen en la parte derecha (pieza 2 en la ilustración). Se recomienda ordenar las piezas en dos pilas diferenciadas al inicio de la instalación para que luego su colocación sea más sencilla.



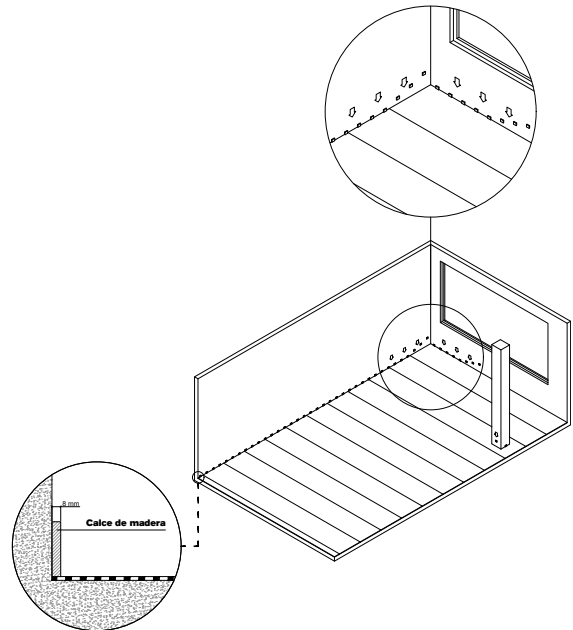
2 - Colocación de la manta recomendada por PARKLEX PRODEMA

Antes de comenzar a colocar las lamas se ha de extender la manta contra impactos de pisada tal y como se recomienda en el apartado 2.5 del catálogo técnico de PARKLEX PRODEMA.



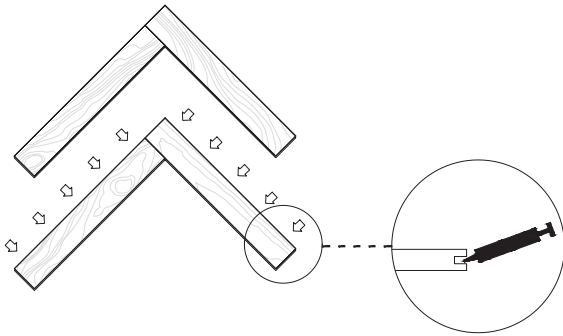
3 - Perímetro

Durante el proceso de instalación, se debe colocar un calce de madera temporal de 8mm en el perímetro, junto a las paredes u otros puntos fijos para permitir la futura dilatación/contracción del material.



4 - Instalación de las primeras lamas

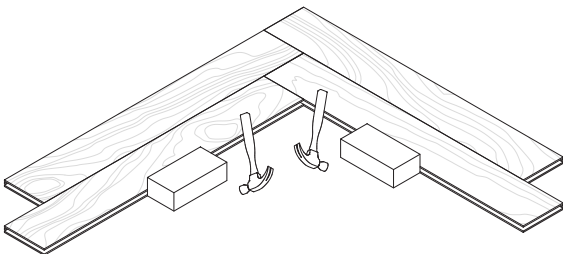
Se montan cuatro piezas con los machos mirando hacia el interior de la espiga. Se aplica a continuación cordones continuos de adhesivo PVA D3/D4 en el interior del borde superior de la hembra. De esta manera, el macho queda totalmente impregnado y el acabado es impermeable y se obtiene una resistencia máxima en la junta.



5 - Inserción de las lamas

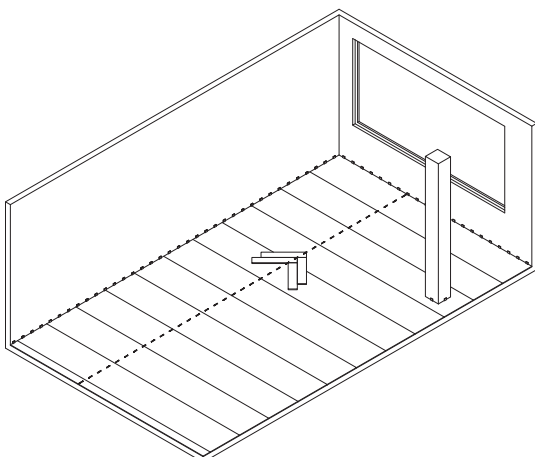
Para garantizar una perfecta inserción, golpee el macho de la lama. Utilice un golpeador/taco para golpear y evitar deformar el macho.

Es fundamental retirar inmediatamente y por completo con un paño húmedo todo exceso de adhesivo superficial visible en las juntas. De lo contrario, se verá cuando se seque.



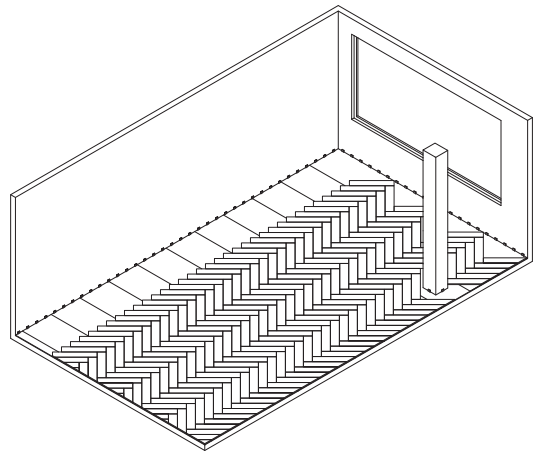
6 - Posicionado de la espiga

A continuación, se ha de elegir la posición de la espiga en función del diseño deseado. Acto seguido, se coloca un cordel a lo largo de la habitación para mantener la línea durante toda la instalación.



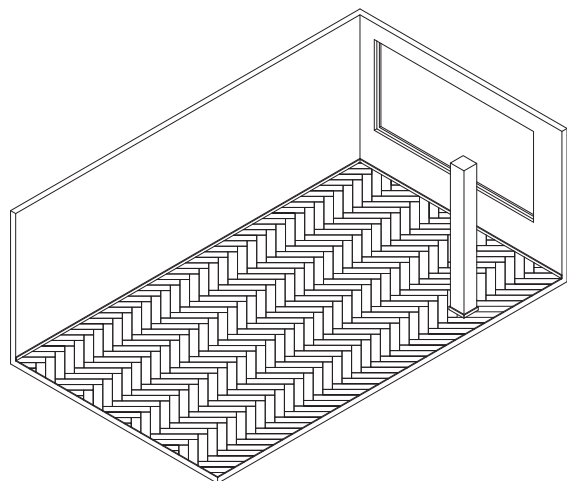
7 - Proseguir con la instalación

Coloque las siguientes hileras de la misma manera.



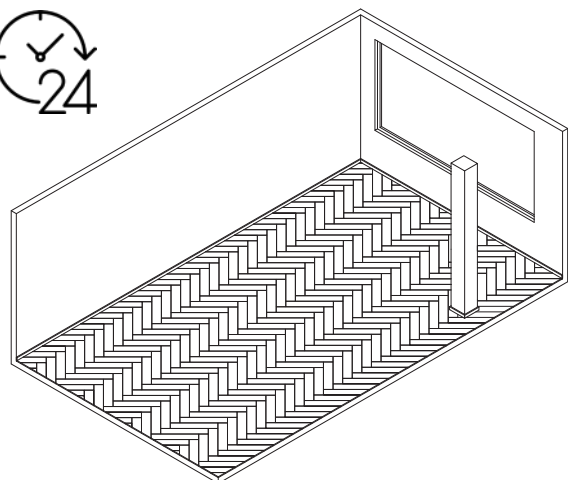
8 - Zonas de peor acceso

A continuación, proceder con las zonas de las esquinas de la habitación.



9. Retirar listón perimetral

Transcurridas 24 horas, retire el calce temporal del perímetro e instale un rodapié de espesor adecuado para tapar las juntas perimetrales.



3. NATURFLOOR-W en espiga con adhesivo espatulable

Se debe tener en cuenta las instrucciones del catálogo técnico y el manual de usuario de NATURFLOOR - W, así como las indicaciones del fabricante del adhesivo espatulable acerca de la aplicación, condiciones de temperatura, humedad, limpieza, aclimatación, y comprobar que ambas son compatibles.

3.1. Materiales

- Suelo de madera contrachapada NATURFLOOR-W.
- Calces temporales en el perímetro de 8mm de espesor.
- Cola blanca de tipo PVA D3/D4. Consumo estimado: 10 gr por lama.
- Cola espatulable. Se recomiendan las colas del tipo Silano Modificado (MS). Para determinar el consumo, consultar al fabricante de adhesivo espatulable.

3.2. Herramientas

- Sierra circular
- Nivel
- Martillo
- Palanqueta
- Golpeador / taco para golpear
- Cordel tirante
- Medidor de humedad para solera
- Espátula recomendada por fabricante de adhesivo espatulable

3.3. Antes de la instalación

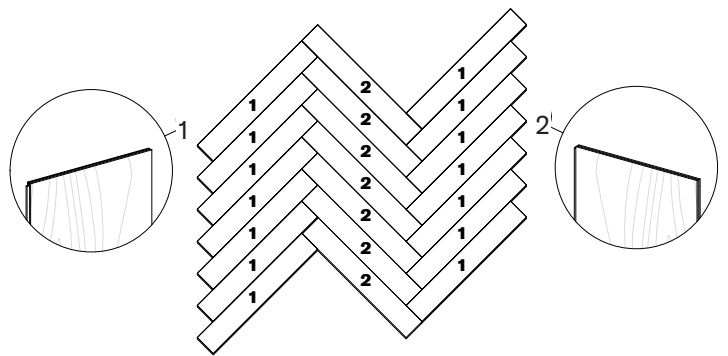
Cerchiórese que se cumplen los requisitos mínimos del apartado 2.2. Condiciones de la solera del catálogo técnico de NATURFLOOR - W y compruebe que son compatibles con los recomendados por el fabricante del adhesivo espatulable.

La solera debe de estar limpia y libre de impurezas que puedan entorpecer la instalación o dificulten la aplicación del adhesivo.

3.4. Pasos de la instalación con sistema de instalación espatulable

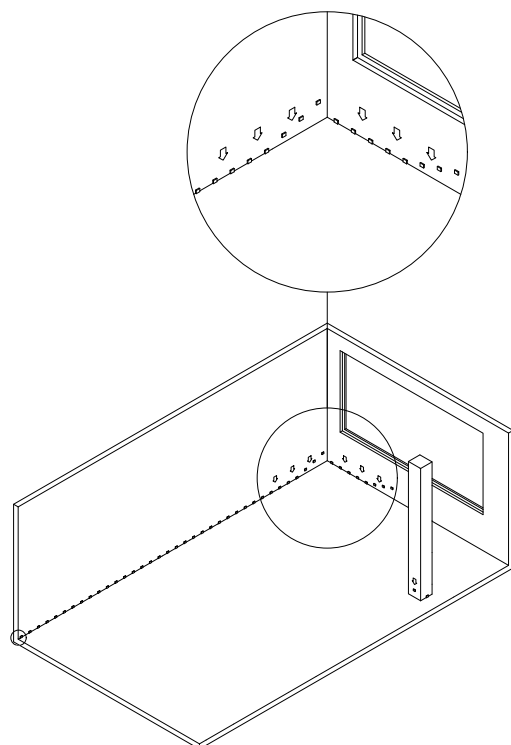
1 - Lamas NATURFLOOR - W

Este sistema de instalación requiere de dos tipos de lamas en función de su colocación. Es decir, tendremos lamas de izquierdas cuando se coloquen en la parte izquierda de la espiga y de derechas cuando se coloquen en la parte derecha. Se recomienda ordenar las piezas en dos pilas diferenciadas al inicio de la instalación para que luego su colocación sea más sencilla.



2 - Perímetro

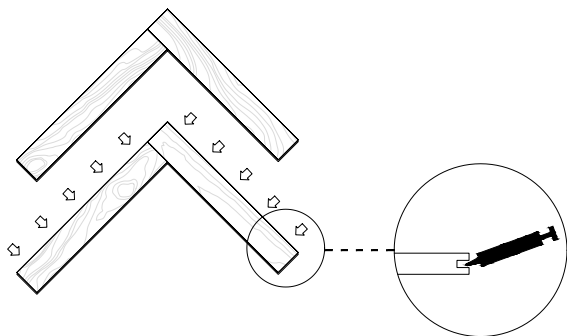
Durante el proceso de instalación, se debe colocar un calce de madera temporal de 8mm en el perímetro, junto a las paredes u otros puntos fijos para permitir la futura dilatación/contracción del material.



3 - Instalación de las primeras lamas

Se montan cuatro piezas con los machos mirando hacia el interior de la espiga. Se aplica a continuación cordones continuos de adhesivo PVA D3/D4 en el interior del borde superior de la hembra.

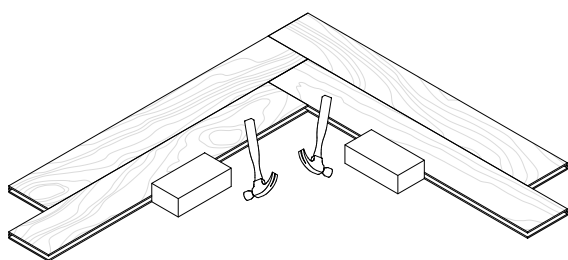
De esta manera, el macho queda totalmente impregnado, el acabado es impermeable y se obtiene una resistencia máxima en la junta.



4 - Inserción de las lamas

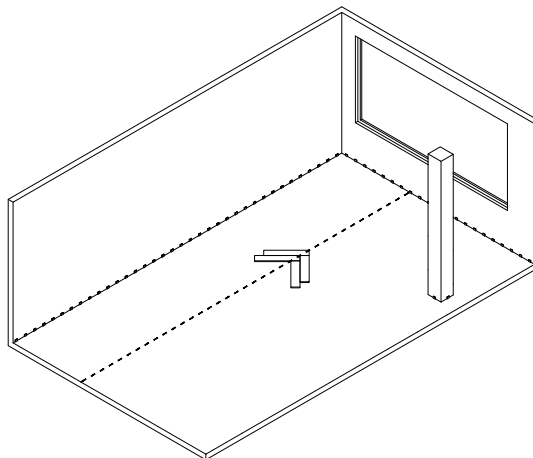
Para garantizar una perfecta inserción, golpee el macho de la lama. Utilice un golpeador/taco para golpear y evitar deformar el macho.

Es fundamental retirar inmediatamente y por completo con un paño húmedo todo exceso de adhesivo superficial visible en las juntas. De lo contrario, se verá cuando se seque.



5 - Posicionado de la espiga

A continuación, se ha de elegir la posición de la espiga en función del diseño deseado. Acto seguido, se coloca un cordel a lo largo de la habitación para mantener la línea durante toda la instalación.

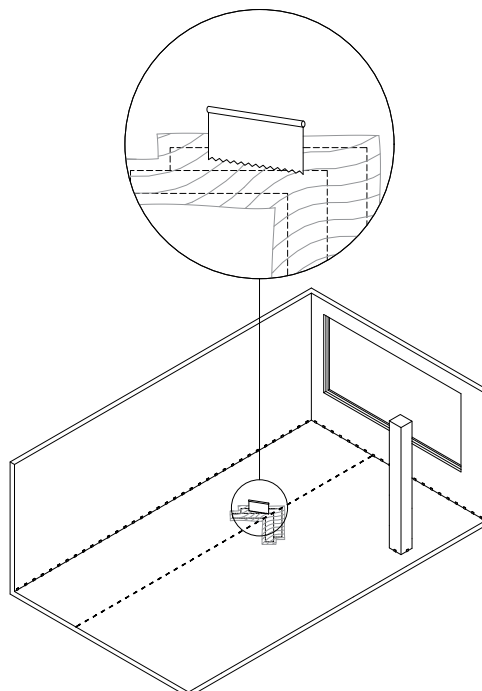


6 - Aplicación del adhesivo espatulable

Una vez montadas las primeras piezas, se ha de extender la cola espatulable en la solera. Se alinea una de las puntas con el cordel, y se aplica adhesivo espatulable allí donde se vaya a posicionar las primeras lamas.

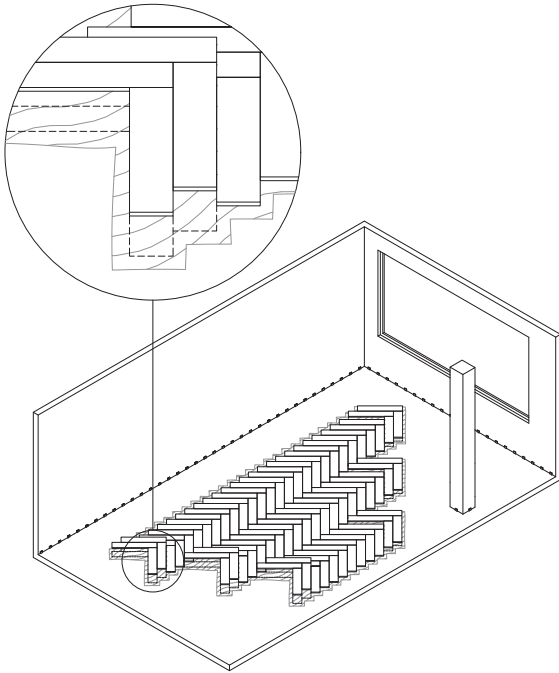
Se colocan las lamas sobre el adhesivo y se aplica peso encima.

Para la aplicación del adhesivo espatulable seguir en todo momento las recomendaciones del fabricante del adhesivo, particularmente en lo referente a la cantidad a aplicar, método de aplicación, y condiciones ambientales y de los materiales a adherir.



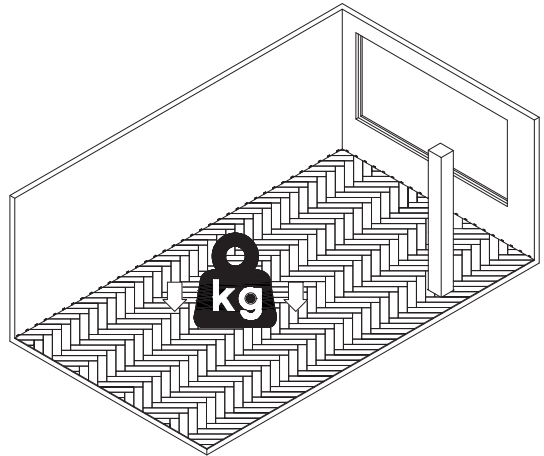
7 - Proseguir con la instalación

Extienda el adhesivo espatulable para colocar las siguientes lamas una detrás de otra. Repetir la aplicación del adhesivo PVA D3/D4 y proseguir con la instalación.



9 - Colocar peso encima

Para afianzar el adhesivo de la cola espatulable conviene colocar peso encima de las lamas instaladas hasta que polimerice el adhesivo.



10 - Retirar listón perimetral y peso

Transcurridas 24 horas, retire el calce temporal del perímetro y el peso colocado encima de las lamas e instale un rodapié de espesor adecuado para tapar las juntas perimetrales.

8 - Zonas de peor acceso

Una vez cubierto el centro de la habitación, proceder con las zonas de las esquinas.

