

FACCIA  
TE  
DOGHE  
SOFFITTO

**PARKLEX PRODEMA**

Per rispondere alle diverse realtà dell'architettura contemporanea, Parklex Prodema si è dedicata a espandere la collezione di pannelli per esterni. I nuovi pannelli texturizzati colorati presentano una superficie in rilievo con la variabilità caratteristica del legno naturale in una gamma di tinte selezionate con cura. Dal rosso vivo che evoca le tradizionali cabine nordiche alla raffinata eleganza monocromatica delle facciate moderne, passando per i toni vibranti e accattivanti propri dell'architettura contemporanea, abbiamo cercato di aprire nuove possibilità di composizione e design.

Per i progetti dove il fascino del legno naturale gioca un ruolo essenziale, proponiamo una selezione di essenze come quercia, eucalipto e bambù che si distinguono per venature e nodi a contrasto. Appropriati per l'installazione a soffitto su superfici orizzontali protette si rivelano eccellenti per le applicazioni che privilegiano l'eleganza del legno al suo stato naturale.

La gamma dei pannelli per esterni si completa con le esclusive superfici in legno naturale. Concepite con essenze provenienti da gestione forestale sostenibile, combinano il carattere senza tempo del legno con le caratteristiche distintive dei prodotti Parklex Prodema: resistenza alle intemperie, assenza di manutenzione, resistenza al fuoco e versatilità di applicazione. I rivestimenti naturali in Okumè, Betulla e Ayous sono trattati con strati pigmentati per ottenere una vasta gamma di tonalità, dalle sfumature calde alle tinte più chiare o più scure fino alle varianti classiche dei bruni più profondi. Esplorate la nostra nuova selezione di pannelli per esterni all'interno di un'ampia collezione che coniuga raffinatezza estetica ed eccellenza tecnica.















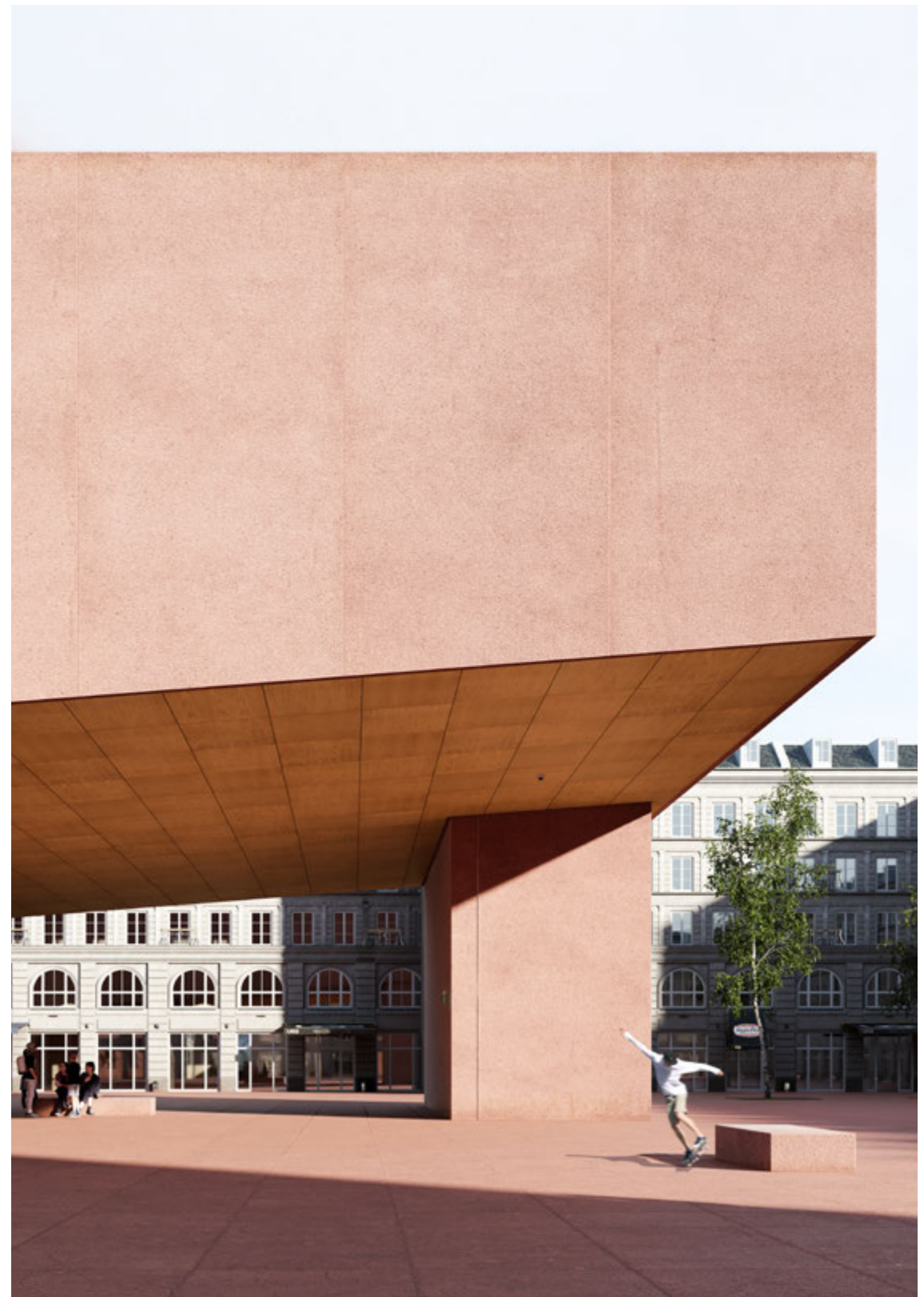


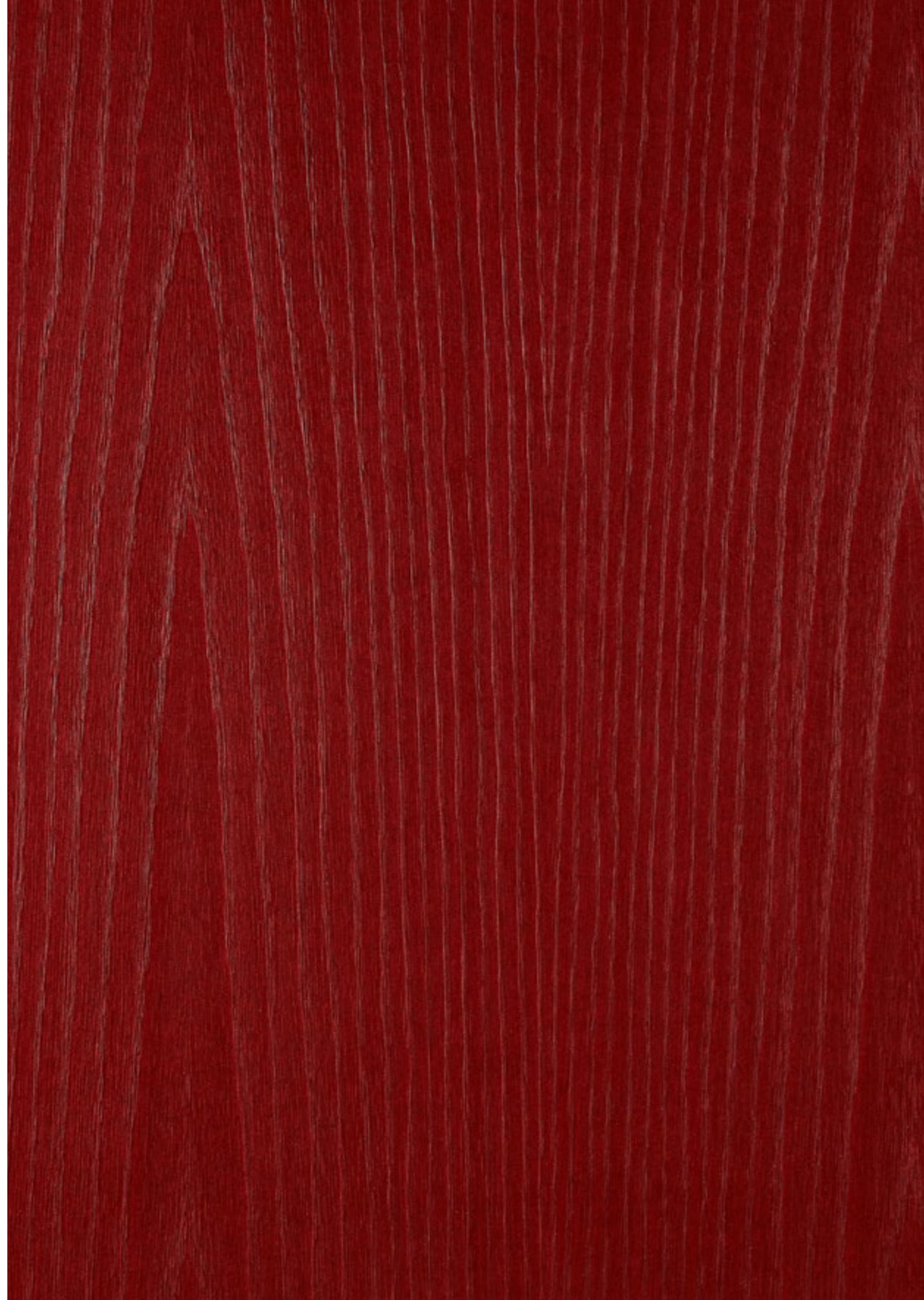
















I nostri pannelli texturizzati presentano rilievi ottenuti da tavole di legno naturale, la cui variabilità organica permette di creare superfici uniche, senza ripetizione del pattern. La vasta gamma di tonalità offre ampie possibilità di composizione, conservando sempre le caratteristiche tecniche che ci contraddistinguono: resistenza alle intemperie, assenza di manutenzione, sicurezza antincendio e versatilità d'impiego. L'intera gamma è quindi adatta alle facciate esterne.



White



Grey



Stonegrey



Black



Green



Olivegreen



Red



Beige



Vanilla



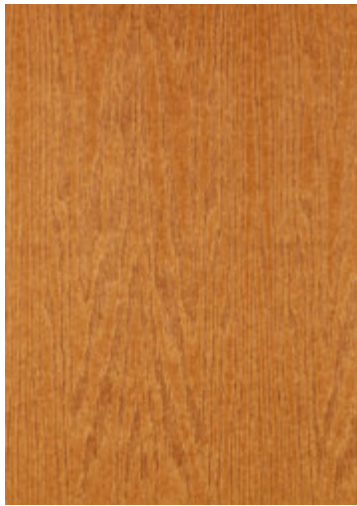
Cinder



Chia



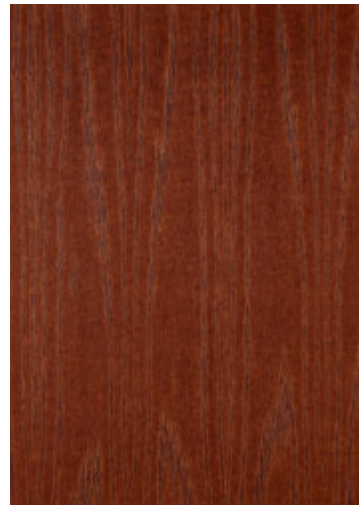
Tobacco



Mustard



Sesame



Cinnamon

Le essenze Quercia, Eucalipto, Ayous e Bambù consentono la massima espressione del legno naturale nei nostri pannelli. Il legno che proviene da queste specie è infatti caratterizzato dalla ricchezza di venature e di nodi, la cui profondità crea uno spiccato contrasto visivo sullo sfondo. Questa gamma di pannelli, appositamente studiata per l'installazione a controsoffitto su aree orizzontali coperte, e ideale per progetti in cui il fascino del legno naturale è protagonista.



Grey Ayous



Honey Eucalyptus



Grey Eucalyptus



White American Oak



Grey American Oak



Artisan Oak

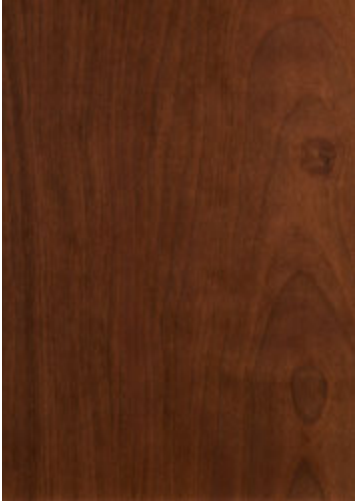


Coffee Bamboo

I nostri pannelli offrono l'eleganza del legno naturale e le caratteristiche tecniche più adatte alle applicazioni da esterni, quali grande resistenza alle intemperie e assenza di manutenzione. Gli strati pigmentati sovrapposti alle impiallaccature di Okumè, Betulla e Ayous provenienti da foreste gestite in modo sostenibile, consentono di esaltare le sfumature diverse di questo legname tropicale, creando una gamma con diversi gradienti di calore e saturazione. Nel nostro sito web sono disponibili cinque nuove finiture: Cocoa, Boreal, Rubi, Chestnut e Coffee.



Rustik



Hazel



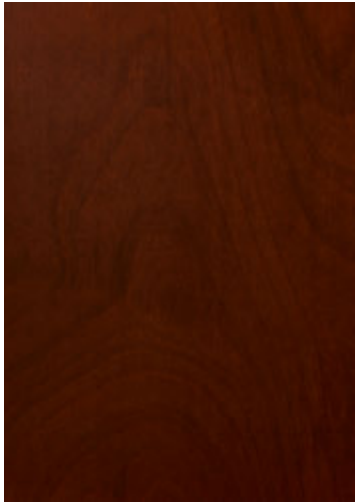
Ambar



Antra



Nux



Onix



Pale



Quartz



Silver

L'anima rinforzata in fibra di vetro è il segno distintivo dei nostri pannelli ignifughi. È un prodotto innovativo, incombustibile e che supera i requisiti delle normative antincendio per edifici molto alti, pur mantenendo tutti i vantaggi dei nostri pannelli per esterni. Offriamo una selezione di finiture e una speciale tavolozza di cinque colori dalla superficie caratterizzata da variazioni organiche uniche. Per i progetti che richiedono l'aspetto del legno naturale, la nostra finitura Rustik offre la possibilità di creare una facciata ignifuga che, al tempo stesso, mostra il calore del legno naturale. Se desiderate consigli o chiarimenti in merito alle norme antincendio applicabili al vostro progetto, visitate il nostro sito web o mettetevi in contatto con noi.



White



Grey



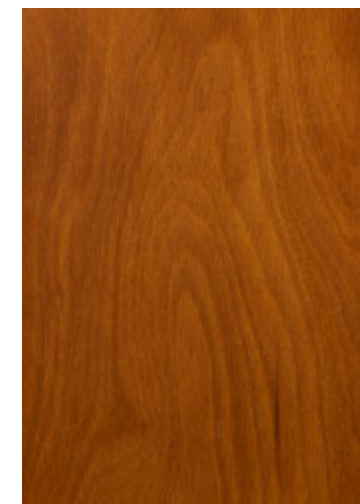
Beige



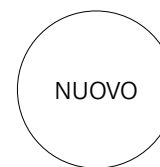
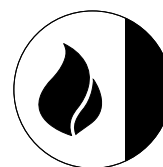
Vanilla



Mustard



Rustik



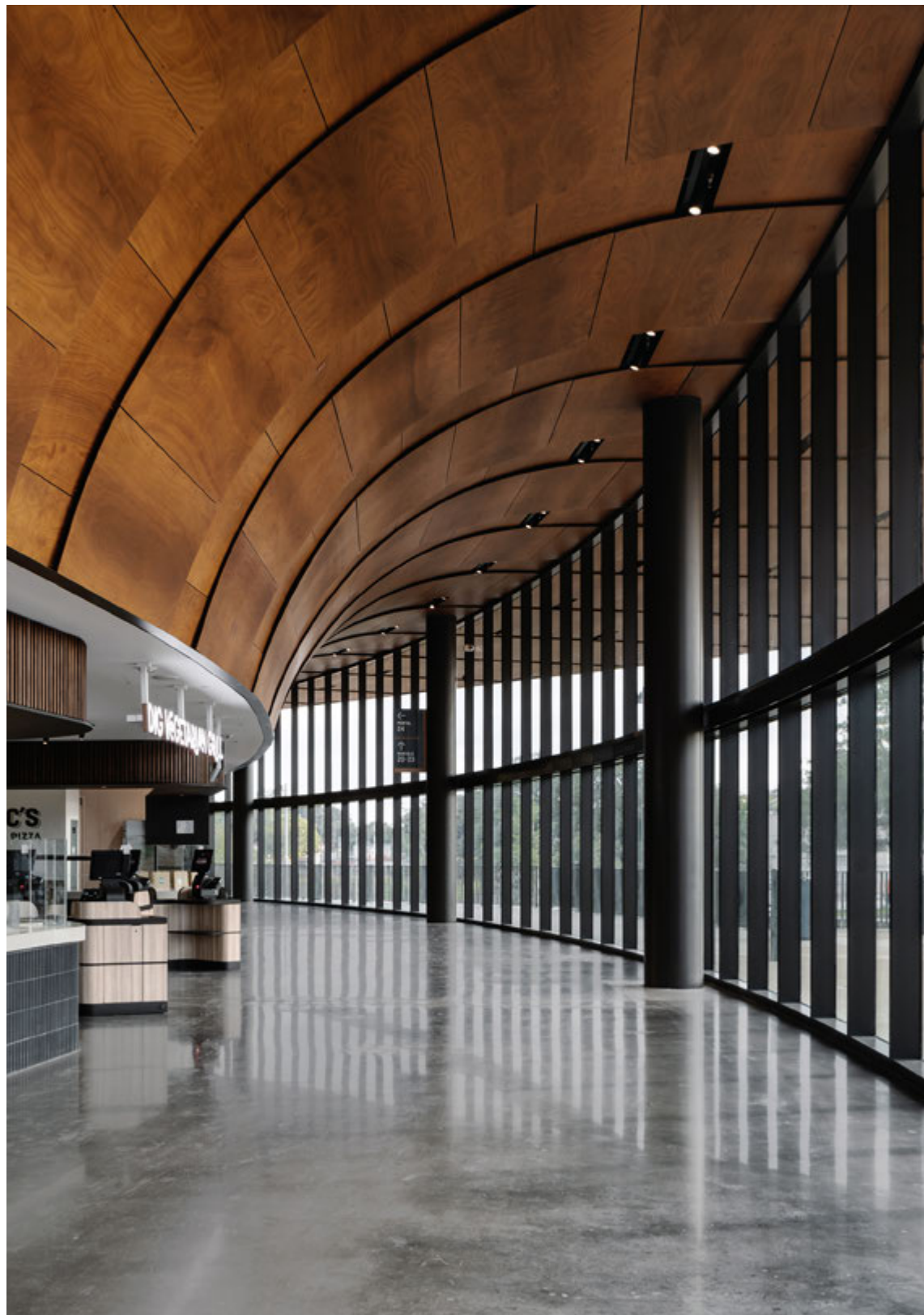
A seguito della fusione di due marchi leader internazionali che condividono la stessa visione su crescita e innovazione, la gratificazione più grande nel percorso di Parklex Prodema è stata la partecipazione a progetti architettonici straordinari. I nostri prodotti hanno conquistato la fiducia di architetti noti a livello internazionale — compresi 7 vincitori del Premio Pritzker — grazie alla capacità di abbinare alla perfezione l'eleganza naturale del legno e la tecnologia più avanzata dei pannelli di design. Dai rivestimenti per resistere alle condizioni climatiche più sfavorevoli, ai soffitti che consentono di espandere senza problemi le caratteristiche orizzontali dall'interno all'esterno, i pannelli Parklex Prodema hanno permesso agli architetti di creare facciate esterne suggestive in cui il legno è il protagonista. Ci impegniamo per continuare ad offrire soluzioni di alta gamma per soddisfare l'evoluzione delle esigenze dei progetti architettonici, affrontando le sfide del presente e del futuro.

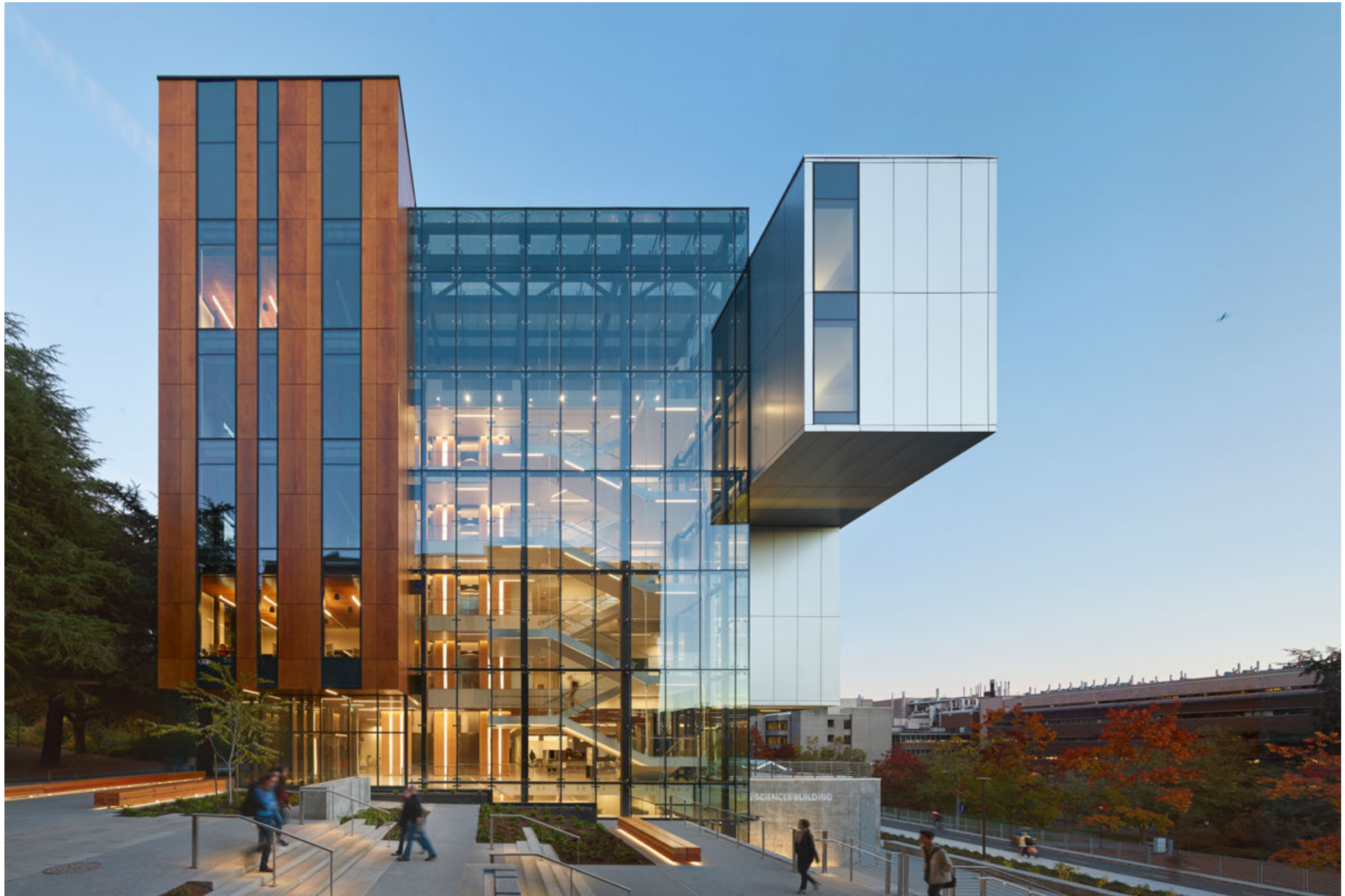


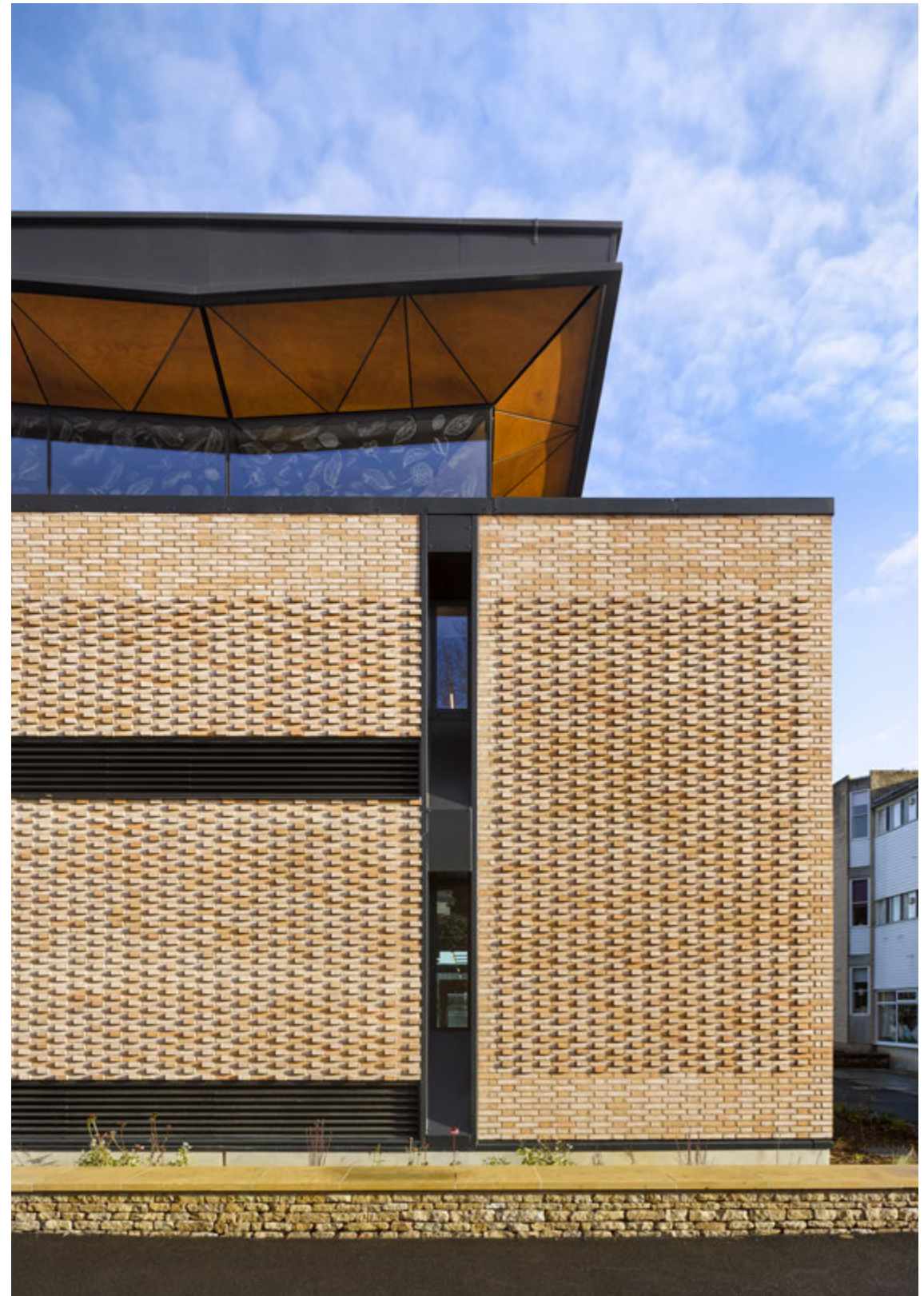
















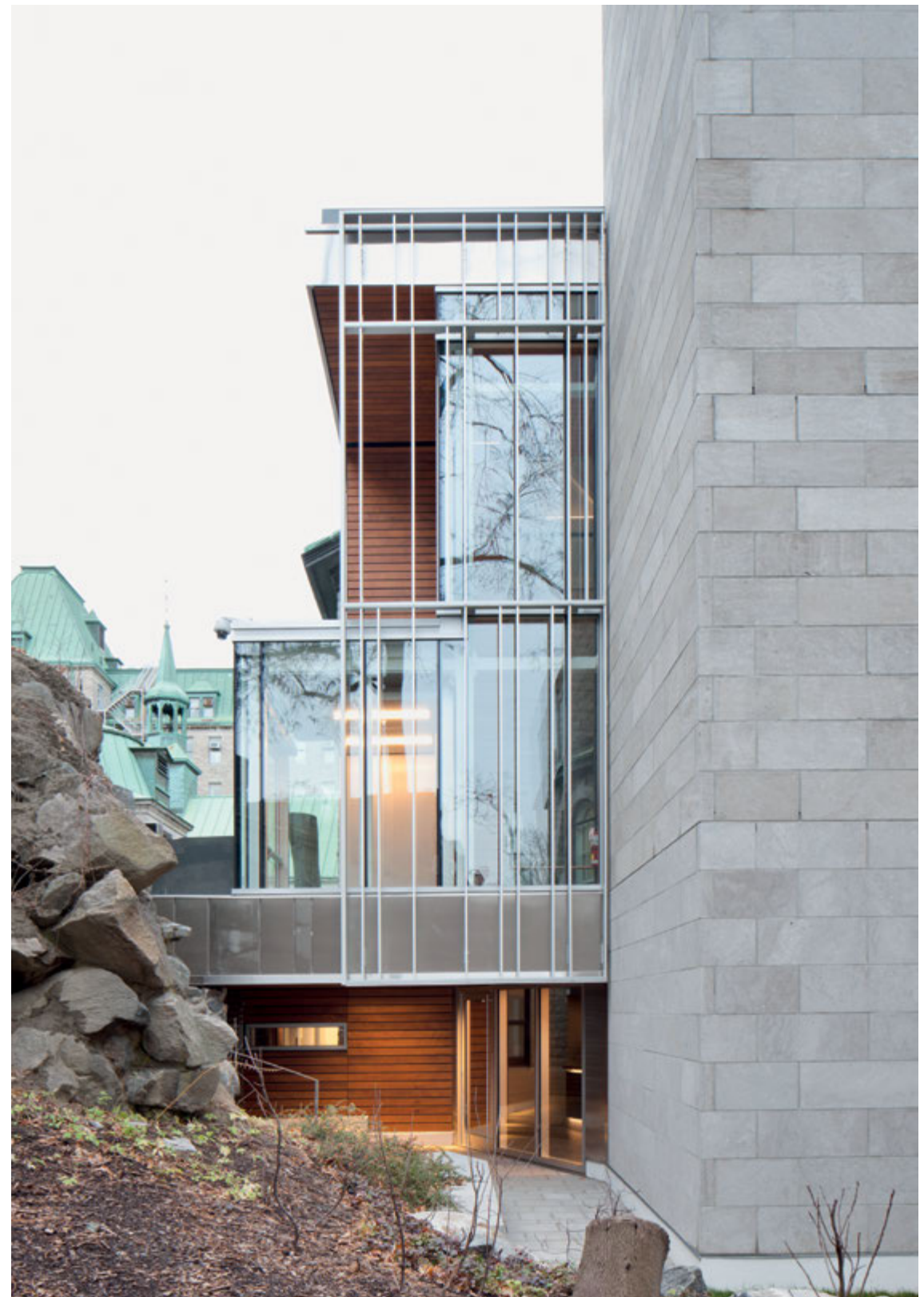








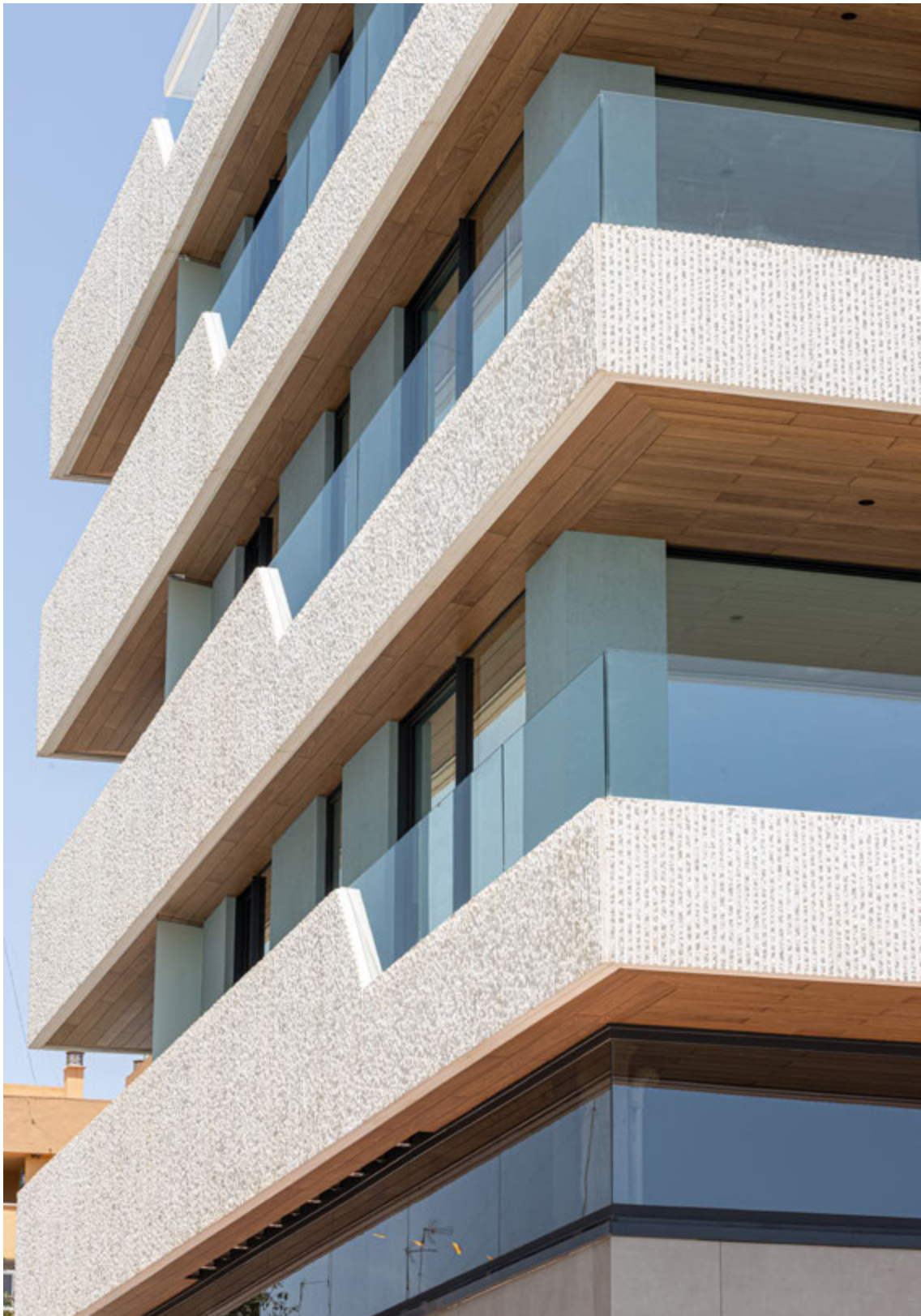




















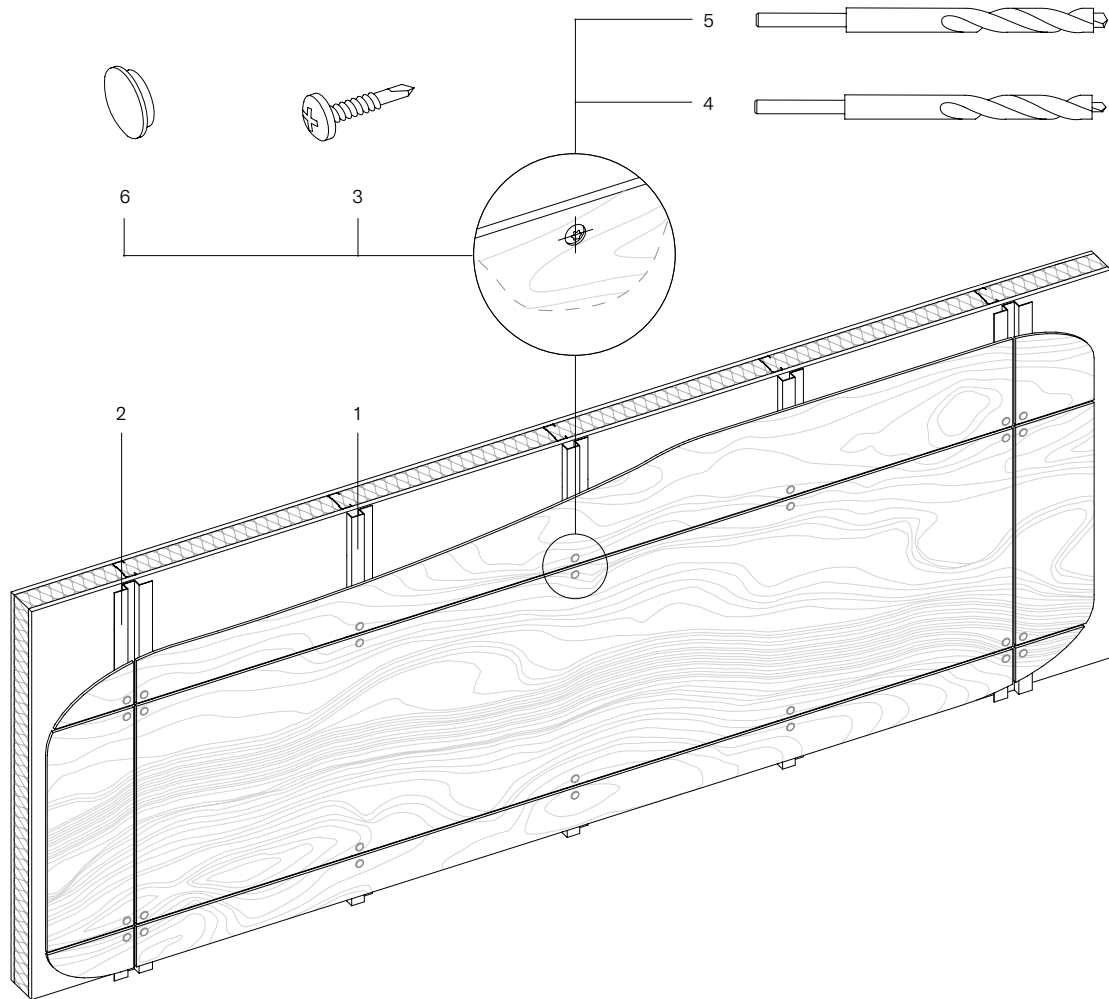




L'obiettivo di Parklex Prodema è offrire soluzioni integrali in grado di adattarsi ad ogni progetto architettonico, agevolando il processo per renderlo fluido ed efficiente. Assieme ai nostri pannelli per facciate e soffitti, offriamo servizi di taglio e lavorazione personalizzati, per soddisfare con precisione i requisiti specifici di ogni progetto, comprese le dimensioni su misura e le esigenze acustiche. Tenendo presente che la flessibilità delle fibre del legno consente di adattare i pannelli a certi raggi di curvatura, offriamo soluzioni su misura per superfici curve. Forniamo tutti gli accessori per la posa in opera dei nostri prodotti, assicurando ai nostri clienti un'esperienza senza complicazioni.



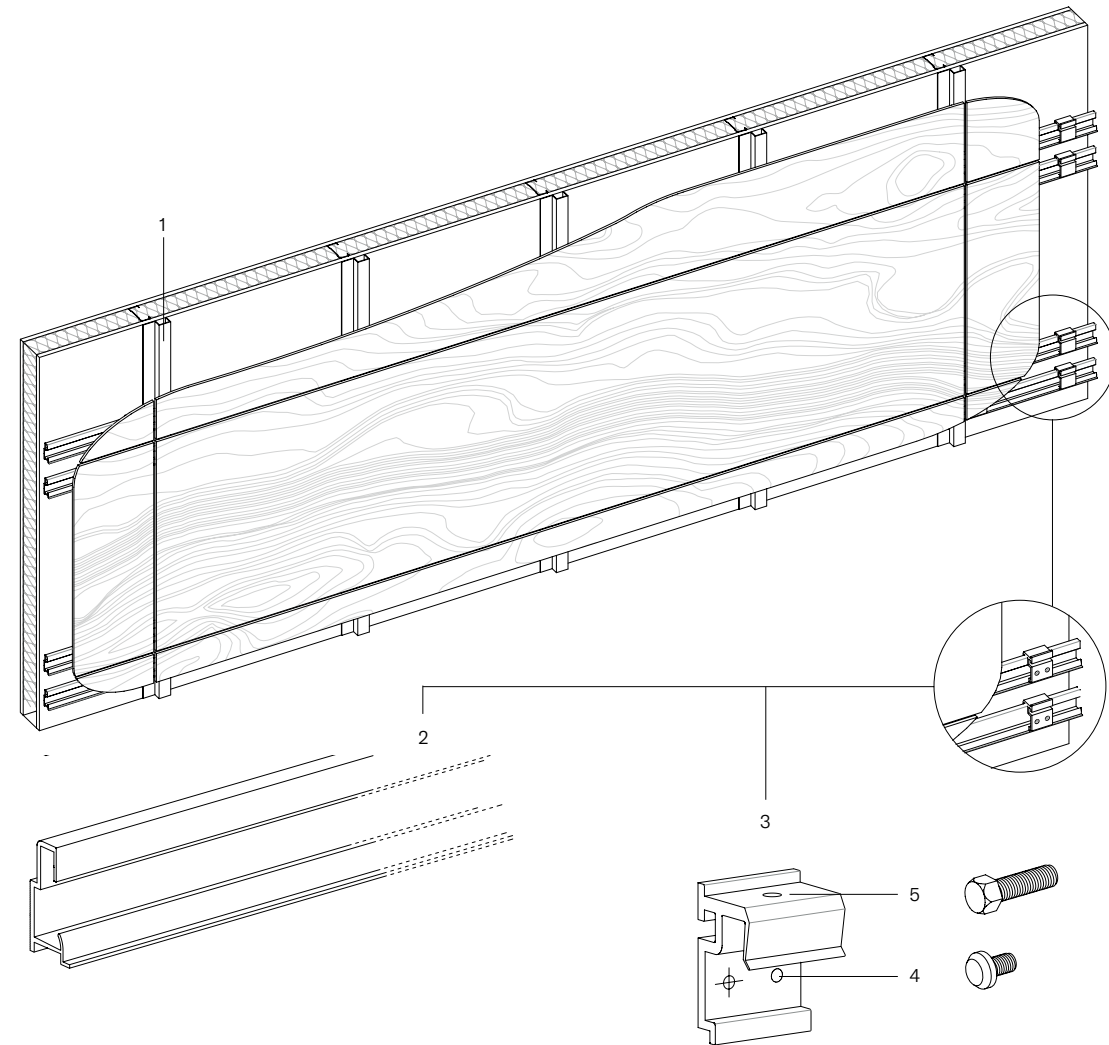
Per adattarsi alle esigenze di ogni progetto, offriamo il taglio a misura dei nostri pannelli di rivestimento. Il pannello standard da 2440 x 1220 mm può essere tagliato a misura a seconda della pannellatura di facciata definita a disegno; a richiesta, possiamo anche fornire pannelli da 2700 x 1220 mm. Lo spessore del pannello varia da 8 a 22 mm (con incrementi progressivi di 2 mm). Gli spessori usati più frequentemente sono quelli da 8 e 10 mm. I pannelli da 6 mm di spessore sono disponibili per applicazioni speciali. Nelle immagini alcuni esempi di sottostruttura per facciate ventilate.



SISTEMA DI FISSAGGIO A SCOMPARSA CON TAPPI

PROFILI J E H  
2440×1220 mm  
Spessore del pannello ≥ 10 mm

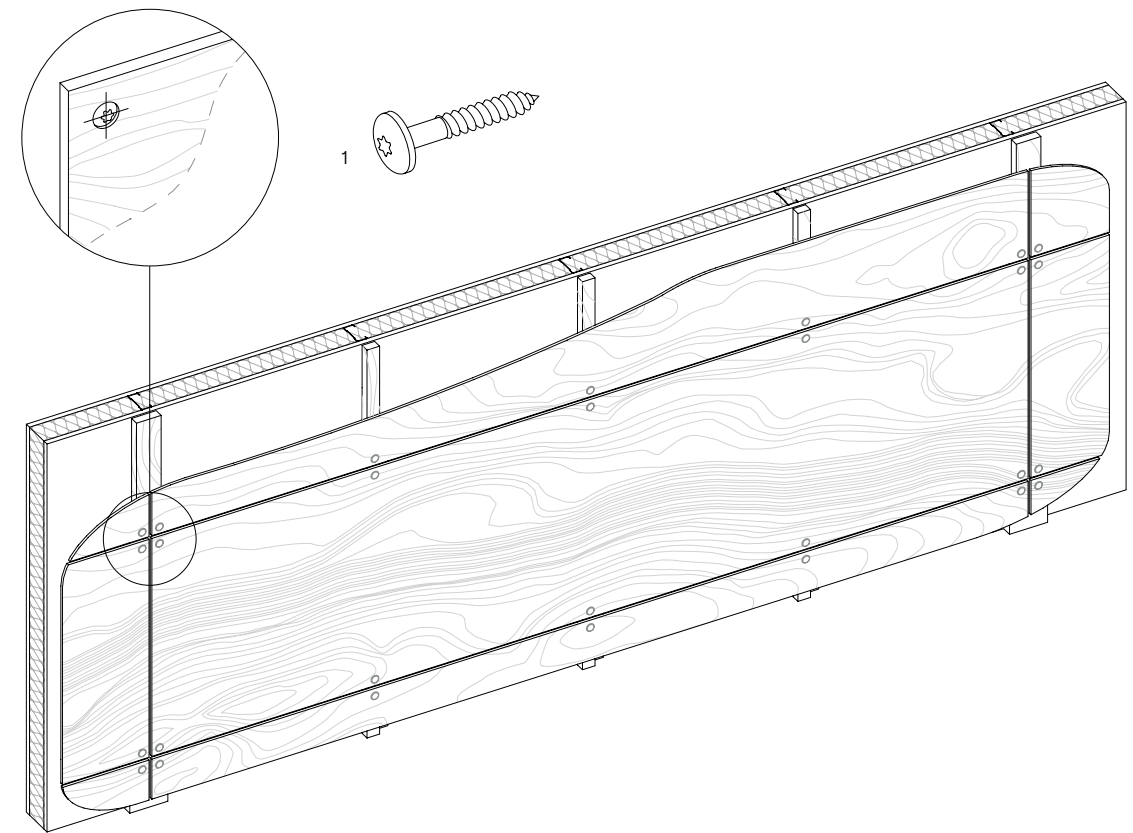
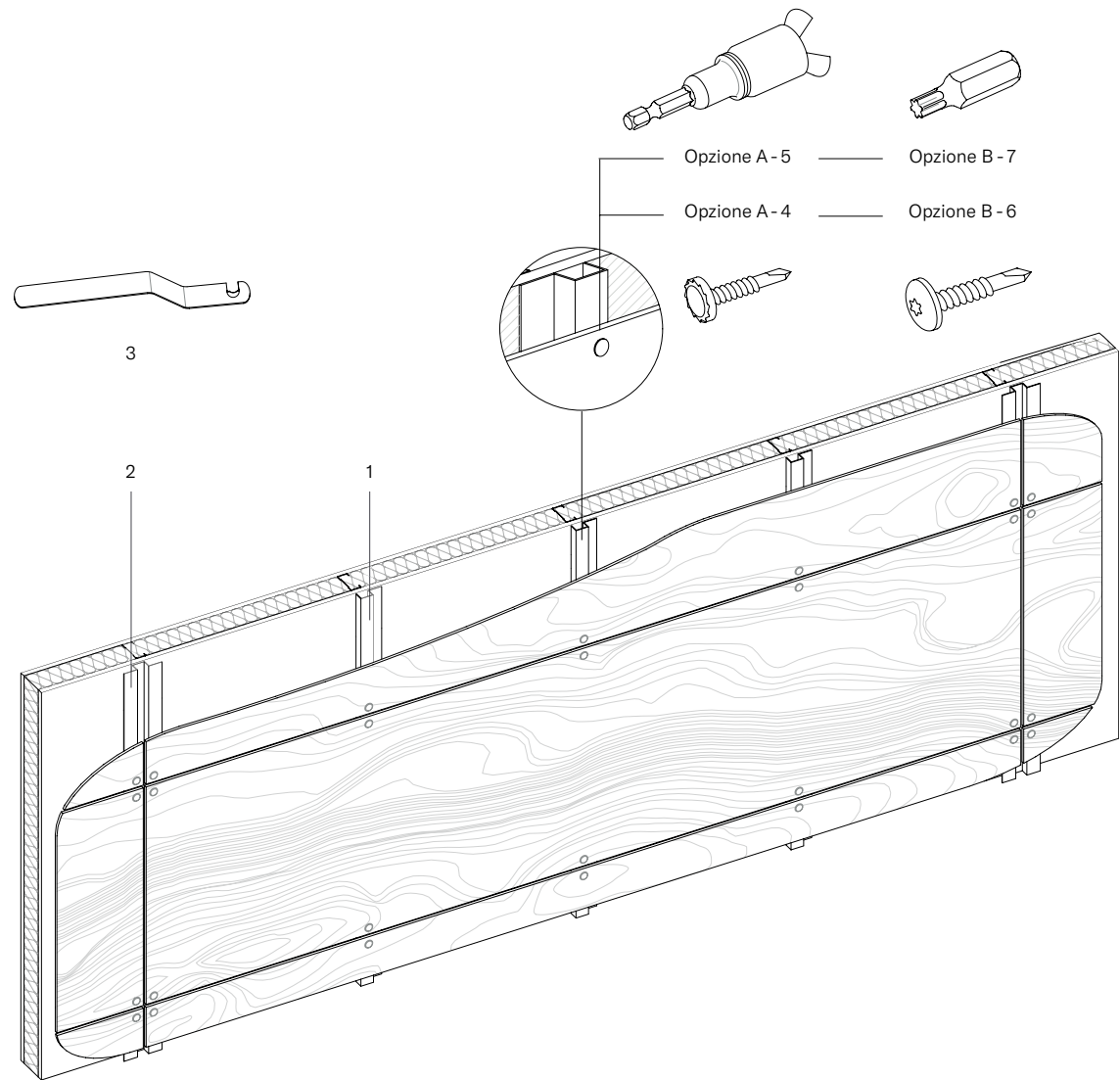
- 1 Profilo J: 3m Alluminio
- 2 Profilo H: 3m Alluminio
- 3 Tappo 14,25 mm diametro
- 4 DIN7504 Vite da fresatura - Sottostruttura metallica
- 5 Punta per foro punto fisso 14,5 mm
- 6 Punta per foro punto mobile 14,5 mm



FISSAGGIO A SCOMPARSA CON SISTEMA DI AGGANCIAMENTO 10 MM

PROFILI J E H  
2440×1220 mm  
Spessore del pannello ≥ 10 mm

- 1 Profilo J: 3m Alluminio
- 2 Profilo di aggancio esterno 3m Guida
- 3 Clip di fissaggio del pannello (150 pz/scatola)
- 4 Vite di fissaggio clip/pannello 11,5 mm
- 5 Viti di livellamento DIN 933 M8×25 A2



SISTEMA DI FISSAGGIO A VISTA

- 1 Profilo J: 3m Alluminio
- 2 Profilo H: 3m Alluminio
- 3 Centratore per viti SX3
- OPZIONE A
- 4 SX3 15 L12 - 5 viti Irius per metallo - verniciate
- 5 Accessorio avvitatore E-420 per viti Irius
- OPZIONE B
- 6 SX3 15 D12 - 5 viti TORX per metallo - verniciate
- 7 Punta elicoidale rivestita in titanio da 11/32"

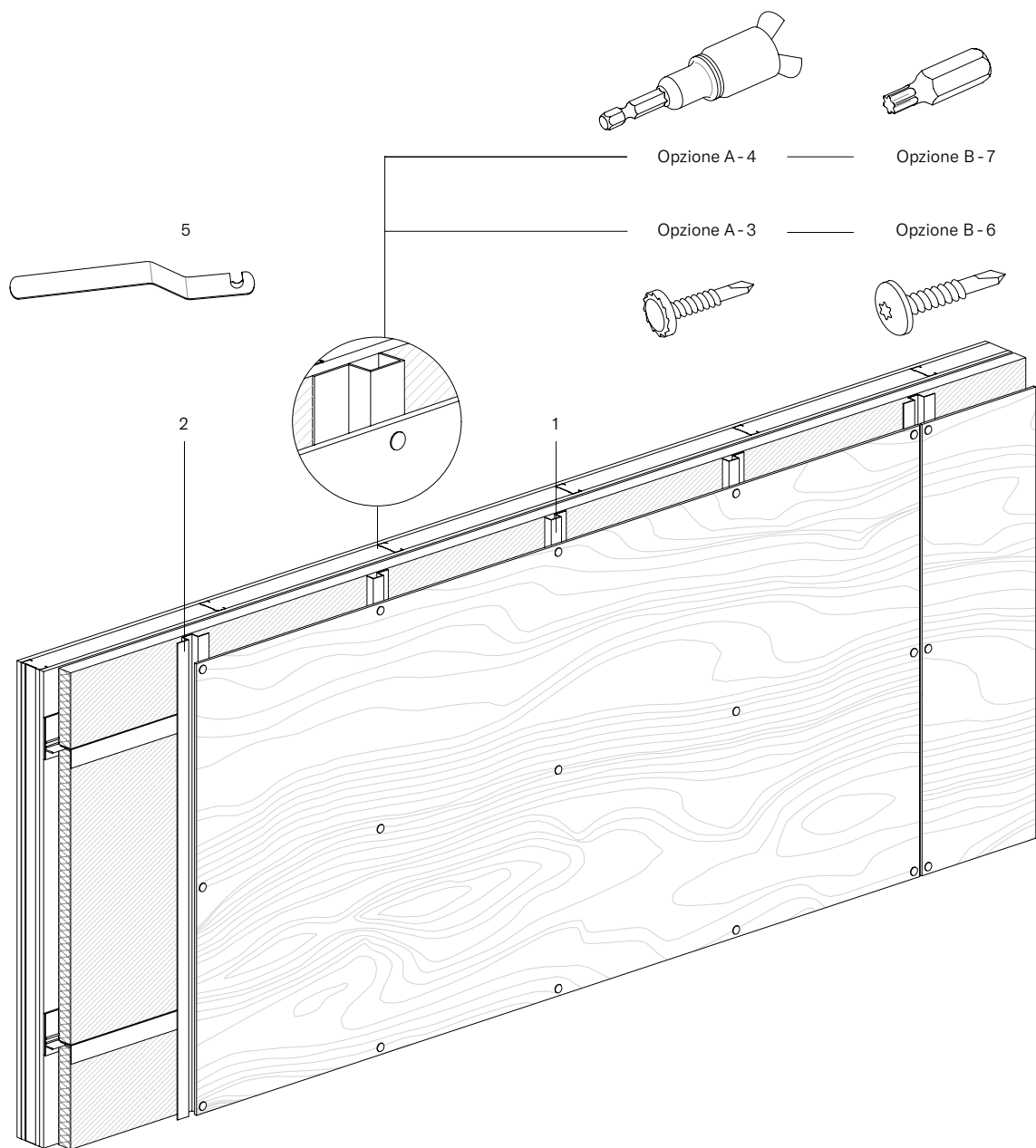
PROFILI J E H  
2440x1220 mm  
Spessore del pannello ≥ 8 mm

SISTEMA DI FISSAGGIO A VISTA

- 1 TW - S D12 - 4 viti per legno - verniciate

SOTTOSTRUTTURA IN LEGNO  
2440x1220 mm  
Spessore del pannello ≥ 8 mm

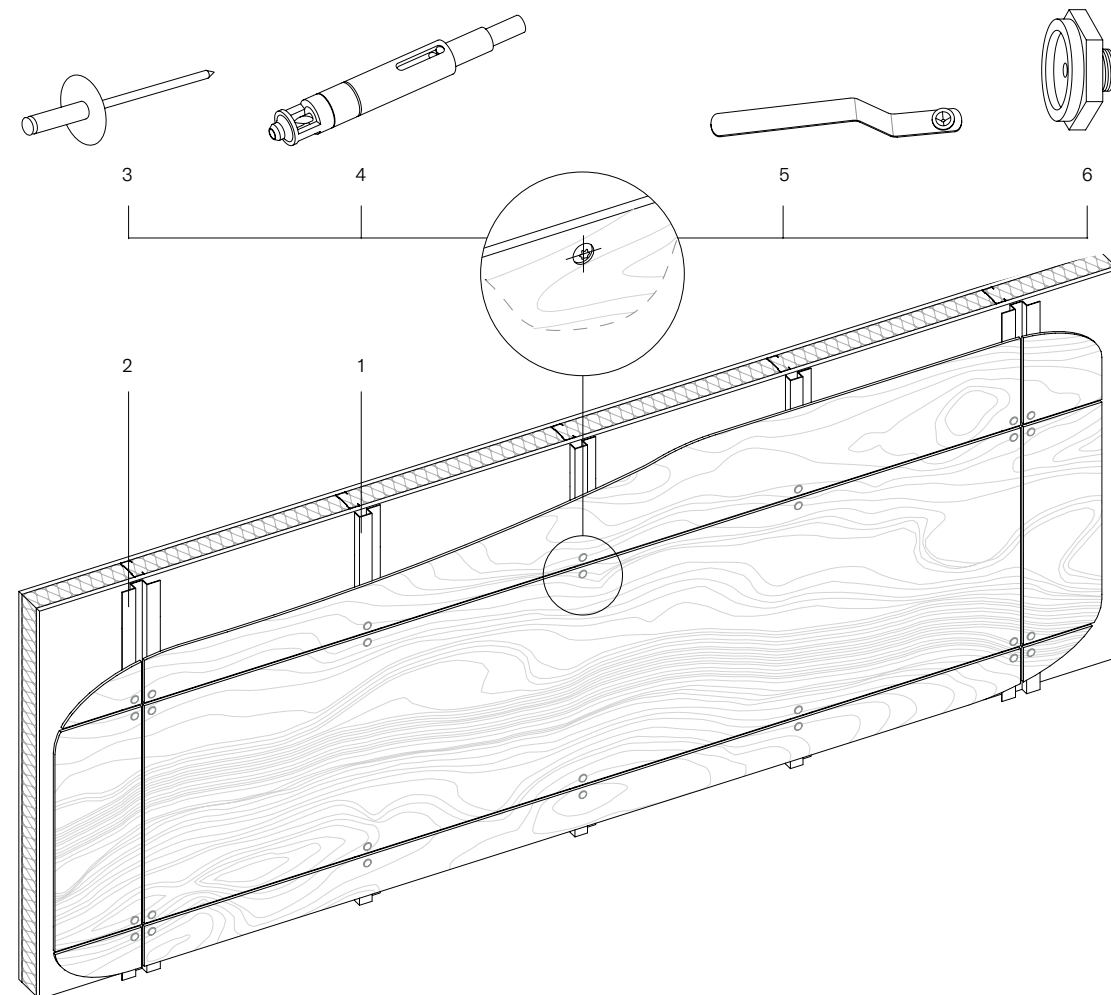




SISTEMA DI FISSAGGIO A VISTA CON VITI

- 1 Profilo J: 3m Alluminio
- 2 Profilo H: 3m Alluminio
- 5 Centratore per viti SX3
- OPZIONE A
- 3 SX3 15 L12 - 5 viti Irius per metallo - verniciate
- 4 Accessorio avvitatore E-420 per viti Irius
- OPZIONE B
- 6 SX3 15 D12 - 5 viti TORX per metallo - verniciate
- 7 Punta elicoidale rivestita in titanio da 11/32"

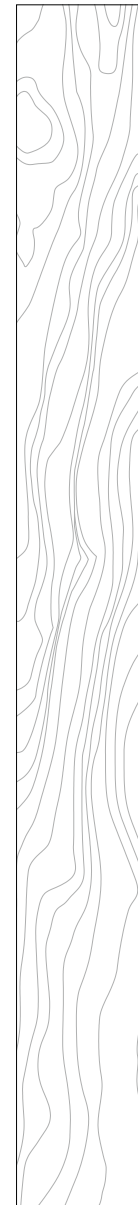
NFPA 285  
2440x1220 mm  
Spessore del pannello 8 - 10 mm



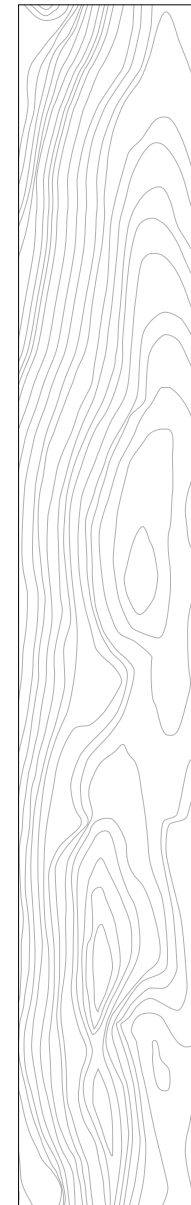
SISTEMA DI FISSAGGIO A VISTA CON RIVETTI

- 1 Profilo J: 3m Alluminio
- 2 Profilo H: 3m Alluminio
- 3 AP16 L18 Rivetto - laccato
- 4 Centratore con trapano per rivetti
- 5 Centratore manuale per rivetti
- 6 Ugello per rivetto AP punto flottante

PROFILI J E H  
2440x1220 mm  
Spessore del pannello  $\geq$  8 mm



137×2440 mm

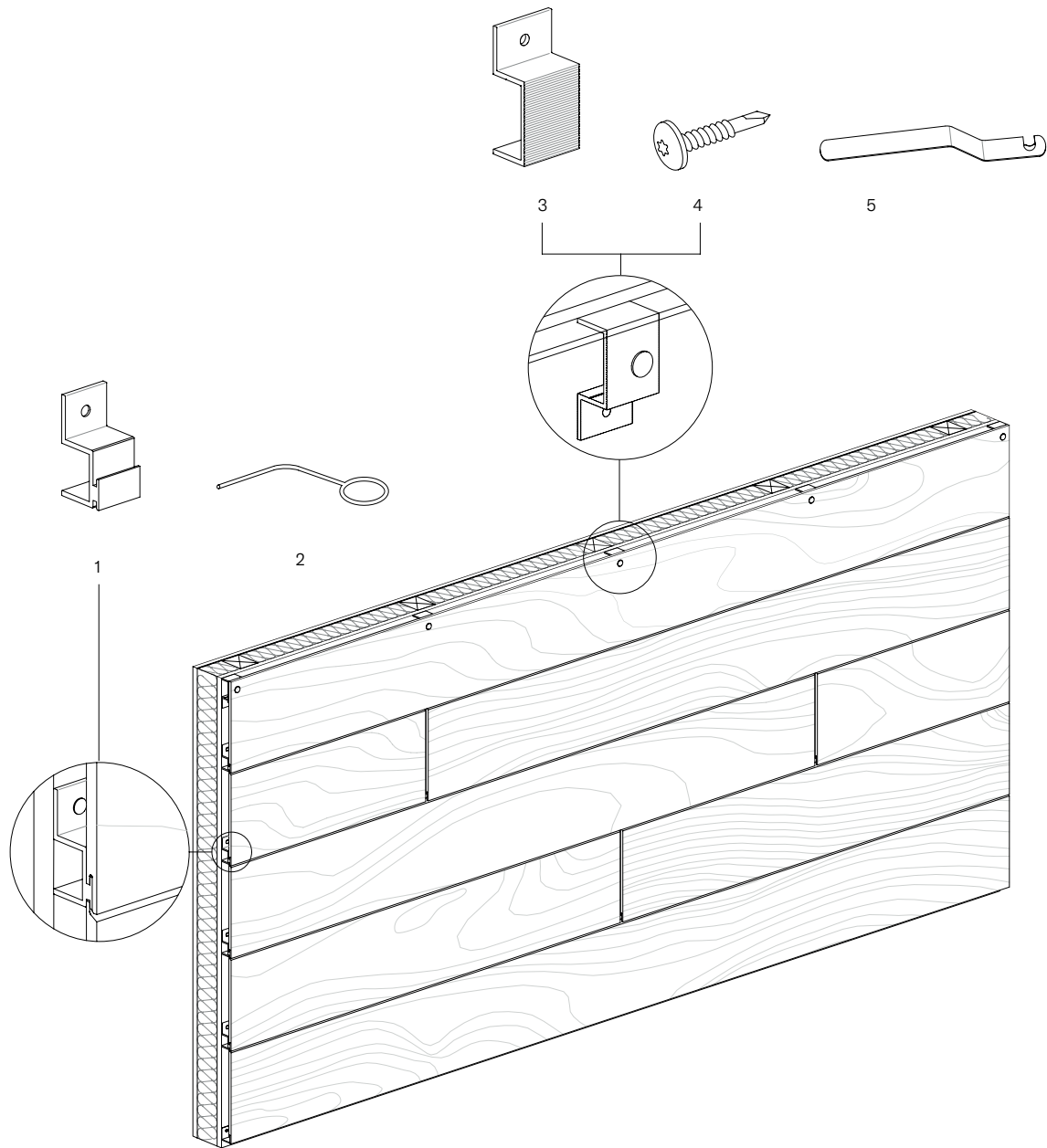


188×2440 mm



290×2440 mm

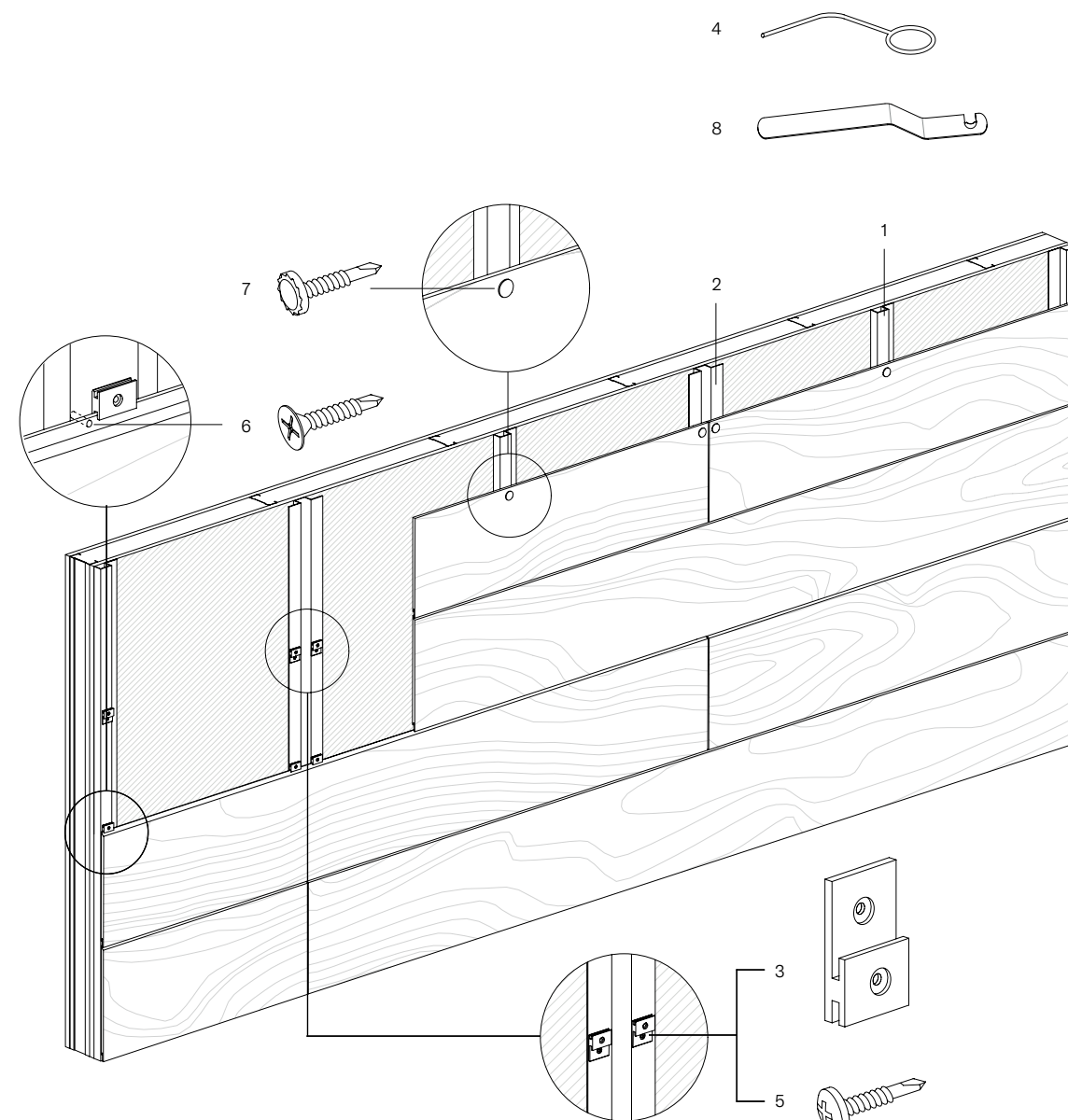
Le nostre doghe di rivestimento sono disponibili in tre dimensioni per adattarsi alla geometria del disegno di facciata. Offriamo sistemi di installazione per soluzioni orizzontali e verticali, oltre alla possibilità di applicazioni sovrapposte. Lo spessore disponibile della doga standard è di 8 mm. Nelle immagini alcuni esempi di sottostruttura per facciate ventilate.



**SISTEMA A DOGHE ORIZZONTALE  
ONESIDING**

137×2440 mm  
188×2440 mm  
290×2440 mm  
Spessore del pannello 8 mm

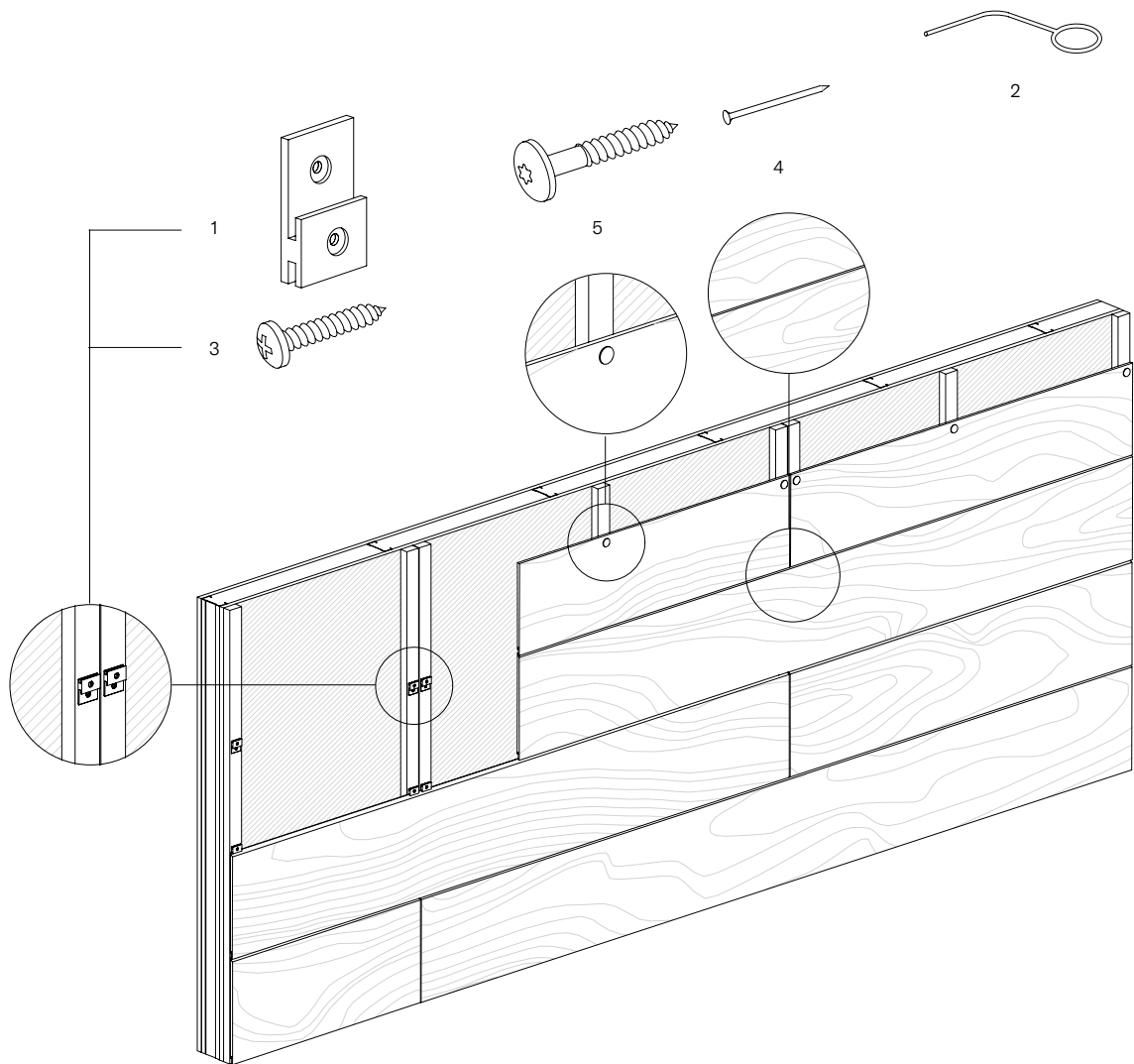
- 1 Clip Onesiding
- 2 Distanziatore
- 3 Clip 25mm profilo J
- 4 SX3 15 D12 - 5 viti TORX per metallo - verniciate
- 5 Centratore per viti SX3



**SISTEMA A DOGHE ORIZZONTALE**

**PROFILI J E H**  
137×2440 mm  
188×2440 mm  
290×2440 mm  
Spessore del pannello 8 mm

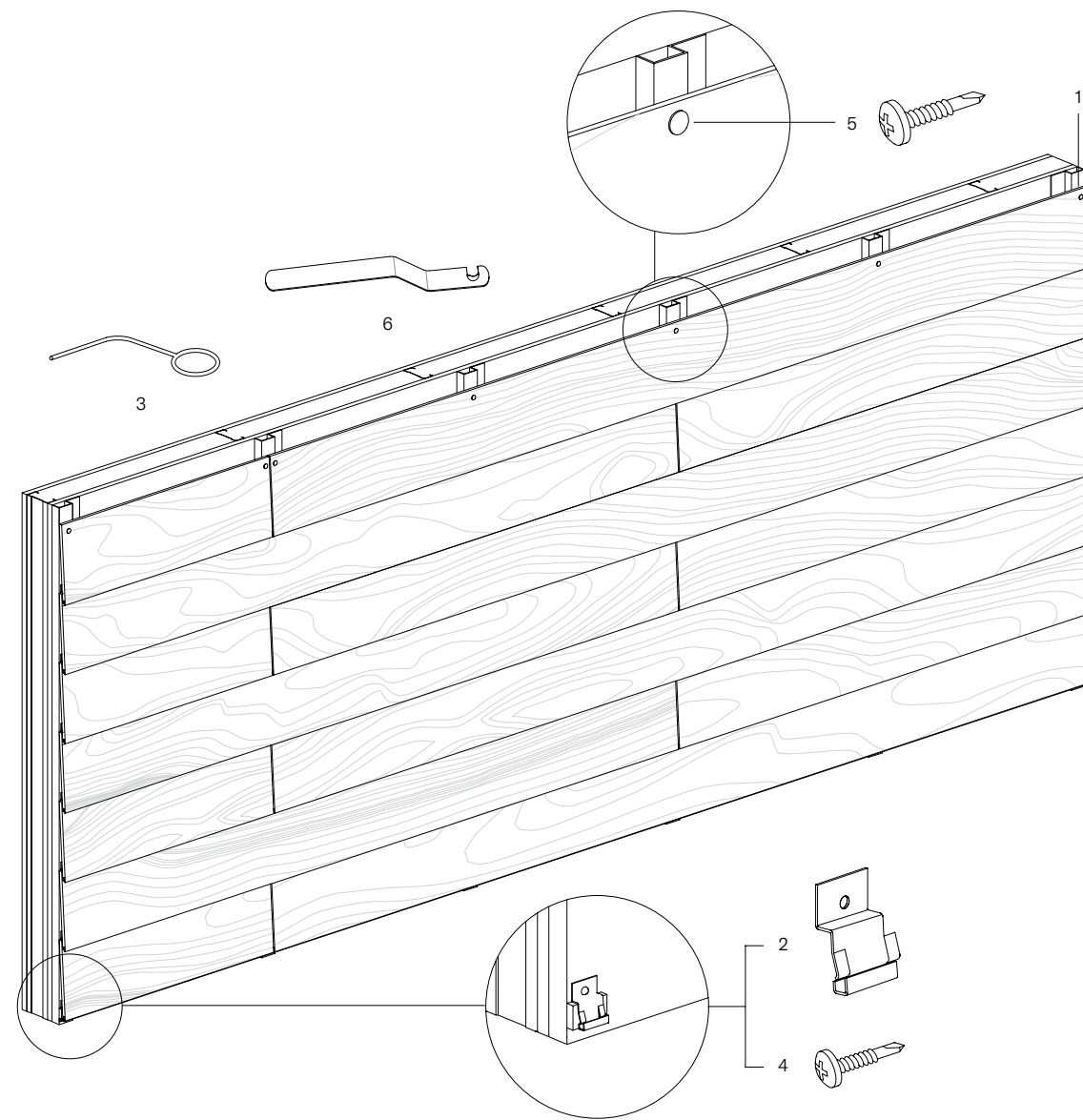
- 1 Profilo J: 3m Alluminio
- 2 Profilo H: 3m Alluminio
- 3 Clip di fissaggio
- 4 Distanziatore
- 5 Vite da metallo per clip di fissaggio DIN 7504
- 6 Vite per punto fisso (metallo) BCPA2 - 4,2×23 mm
- 7 SX3 15 D12 - 5 viti TORX per metallo - verniciate
- 8 Centratore per viti SX3



**SISTEMA A DOGHE ORIZZONTALE**

**SOTTOSTRUTTURA IN LEGNO**  
 137×2440 mm  
 188×2440 mm  
 290×2440 mm  
 Spessore del pannello 8 mm

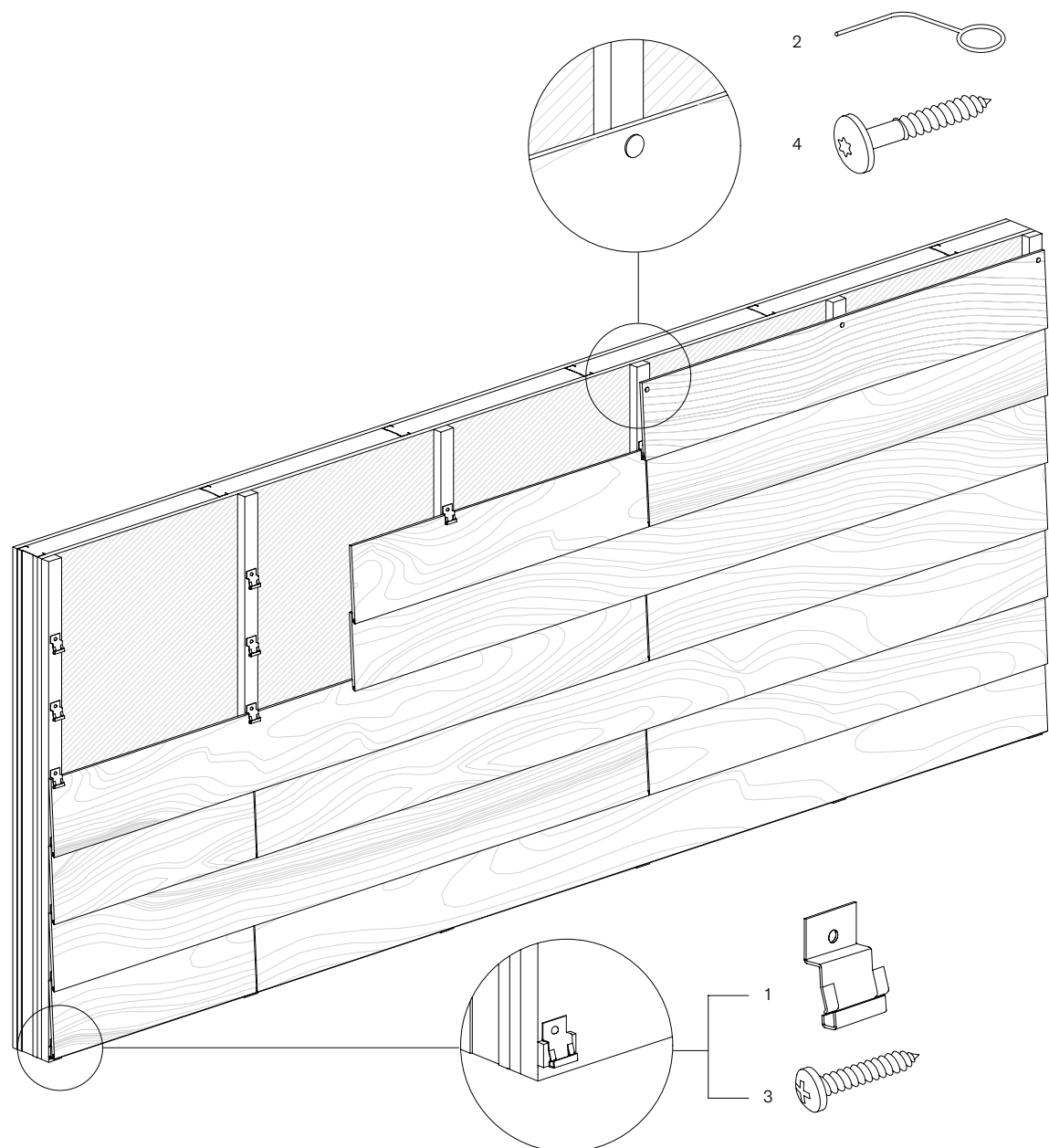
- 1 Clip di fissaggio
- 2 Distanziatore
- 3 Vite da legno per clip di fissaggio DIN 7505
- 4 Chiodo per punto fisso (legno) d:2 mm/L:20 mm
- 5 TW - S D12 - 4 viti da legno - verniciate



**SISTEMA A DOGHE SOVRAPPOSTE**

**PROFILI J E H**  
 198×2440 mm  
 300×2440 mm  
 Spessore del pannello 8 mm

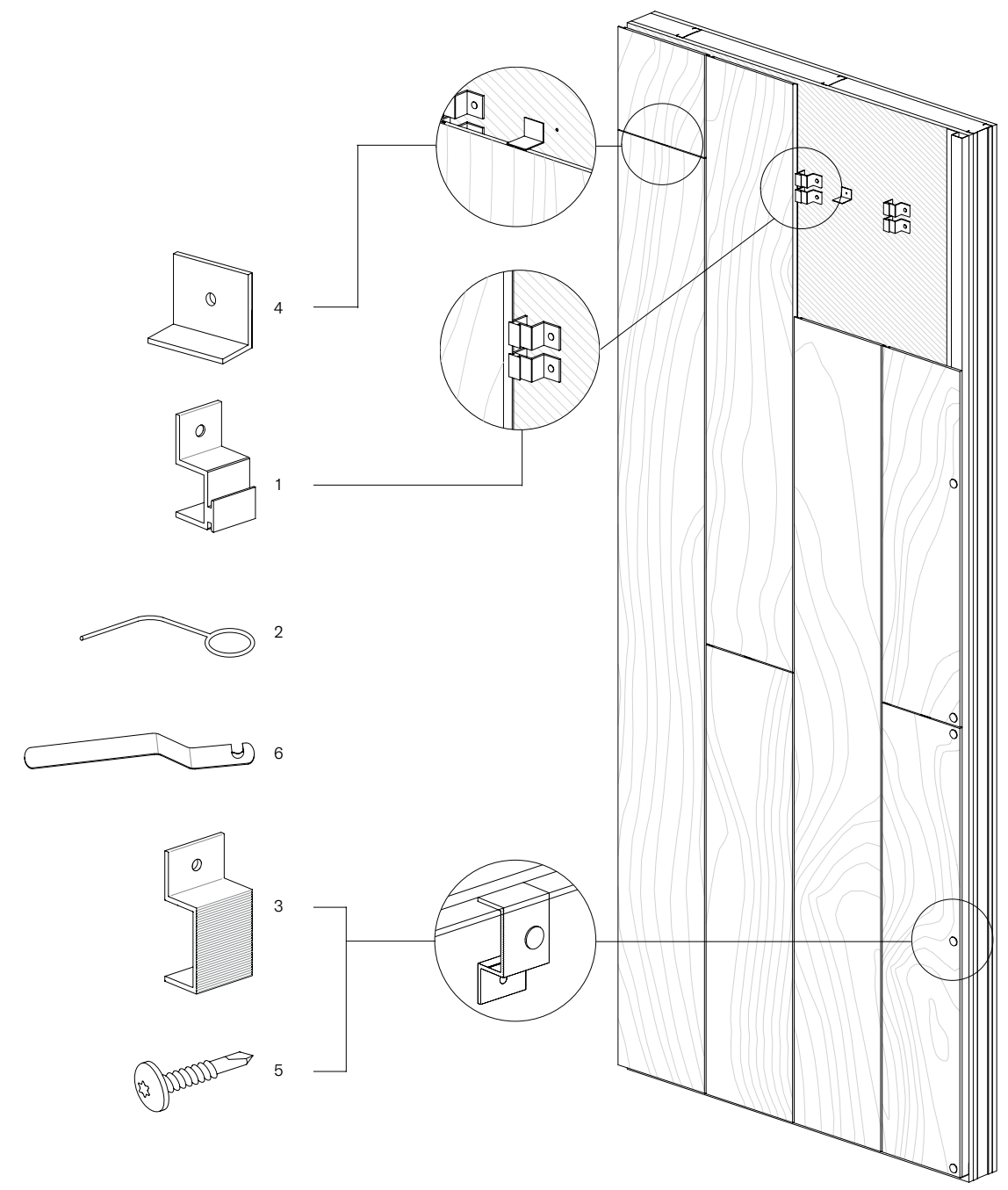
- 1 Profilo J: 3m Alluminio
- 2 Pezzo di ancoraggio
- 3 Distanziatore
- 4 Vite da metallo per clip di ancoraggio DIN 7504
- 5 SX3 15 D12 - 5 viti TORX da metallo - verniciate
- 6 Centratore per viti SX3



**SISTEMA A DOGHE SOVRAPPOSTE**

SOTTOSTRUTTURA IN LEGNO  
 198×2440 mm  
 300×2440 mm  
 Spessore del pannello 8 mm

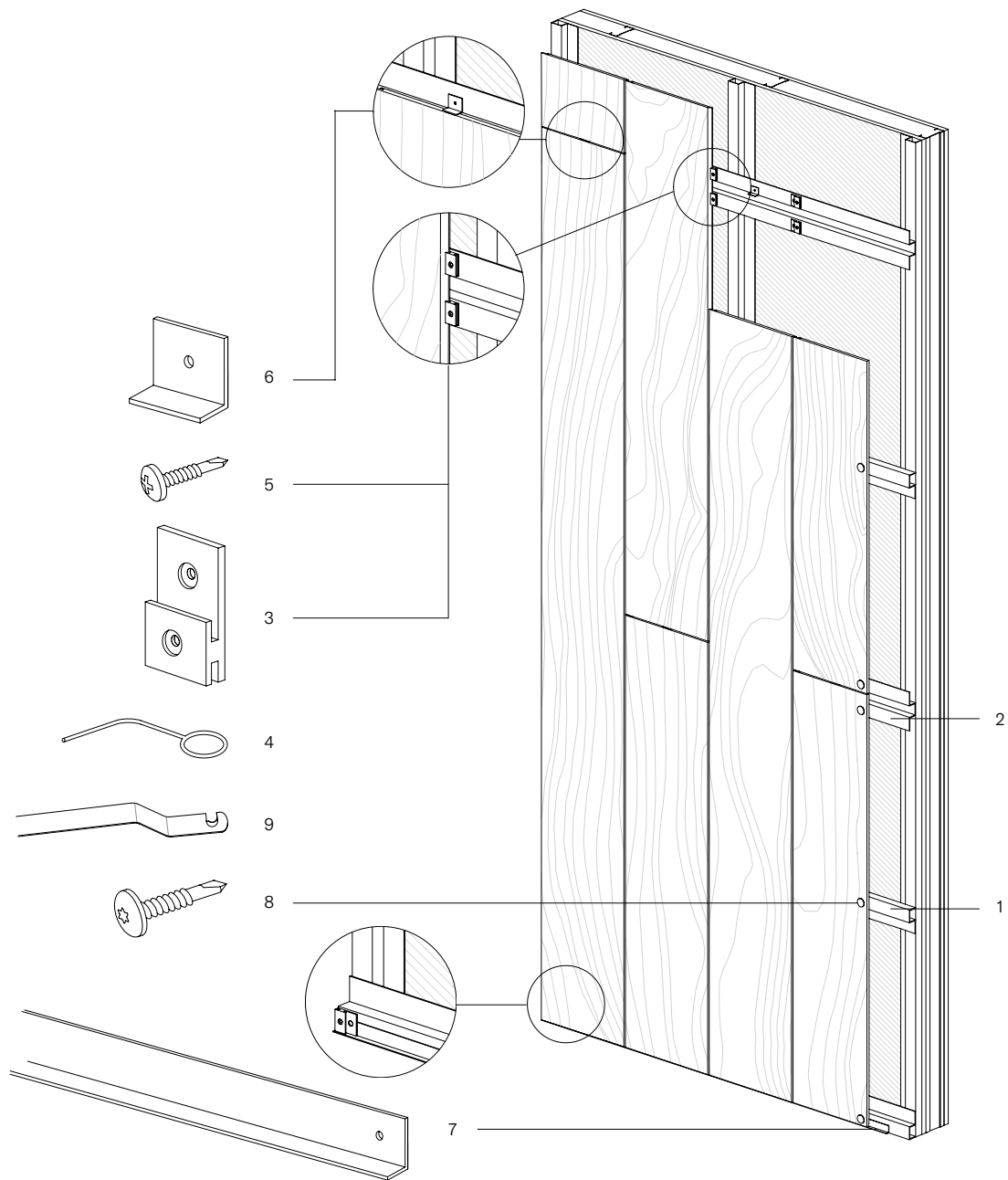
- 1 Clip di ancoraggio
- 2 Distanziatore
- 3 Vite da legno per clip di fissaggio DIN 7505
- 4 TW - S D12 - 4 viti da legno - verniciate



**SISTEMA A DOGHE VERTICALE ONESIDING**

137×2440 mm  
 188×2440 mm  
 290×2440 mm  
 Spessore del pannello 8 mm

- 1 Clip Onesiding
- 2 Distanziatore
- 3 Clip 25mm profilo J
- 4 L 30×30 Fermo nero - applicazioni verticali
- 5 SX3 15 D12 - 5 viti TORX da metallo - verniciate
- 6 Centratore per viti SX3



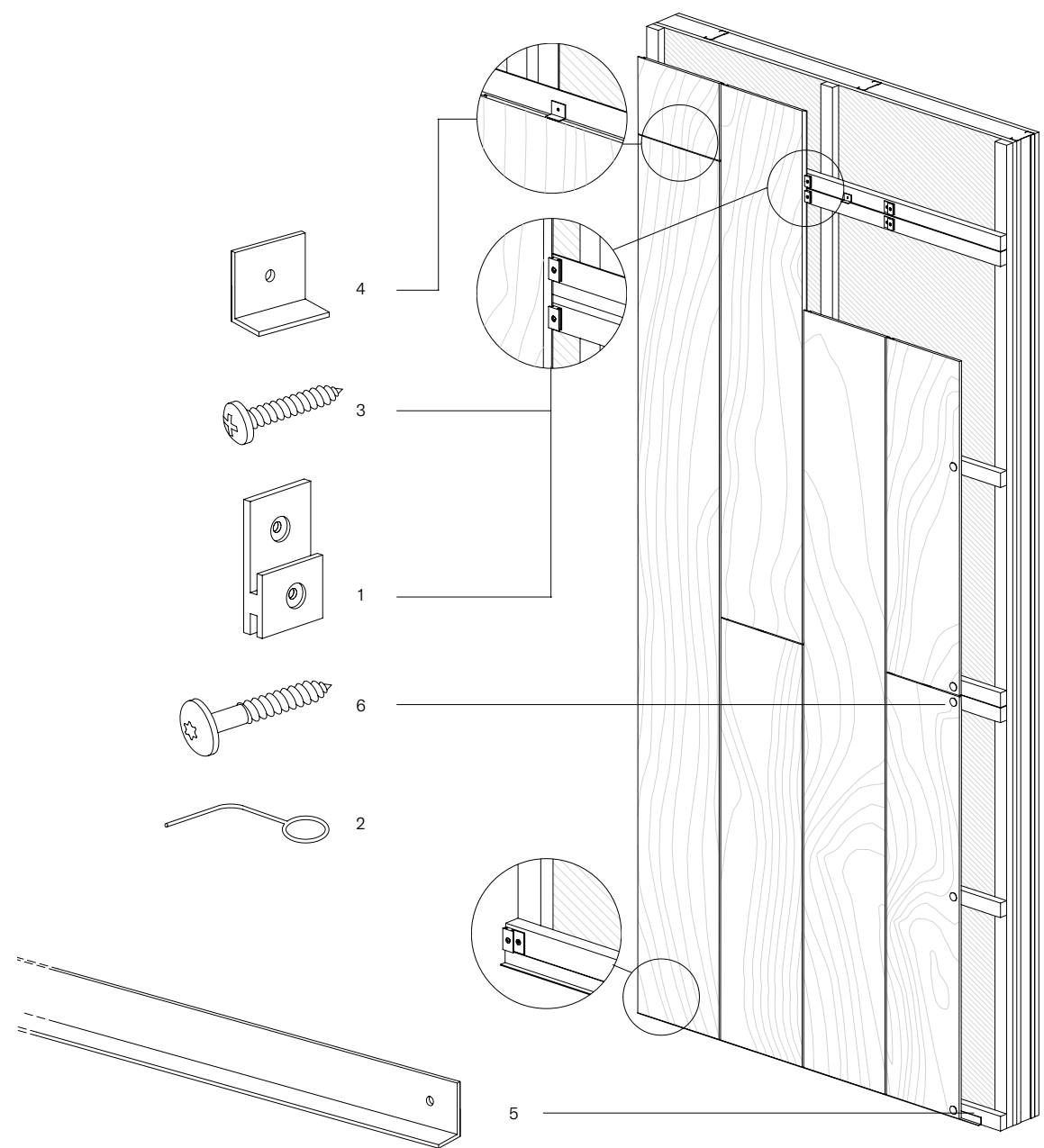
**SISTEMA A DOGHE VERTICALE**

**PROFILI J E H**

137×2440 mm  
188×2440 mm  
290×2440 mm  
Spessore del pannello 8 mm

- 1 Profilo J: 3m Alluminio
- 2 Profilo H: 3m Alluminio
- 3 Clip di fissaggio
- 4 Distanziatore
- 5 Vite da metallo per clip di fissaggio DIN 7504
- 6 L 20×10 Fermo nero - applicazioni verticali

- 7 Fermo profilo L 3,25 m - applicazioni verticali
- 8 SX3 15 - D12 - 5 viti TORX per metallo - verniciate
- 9 Centratore per viti SX3

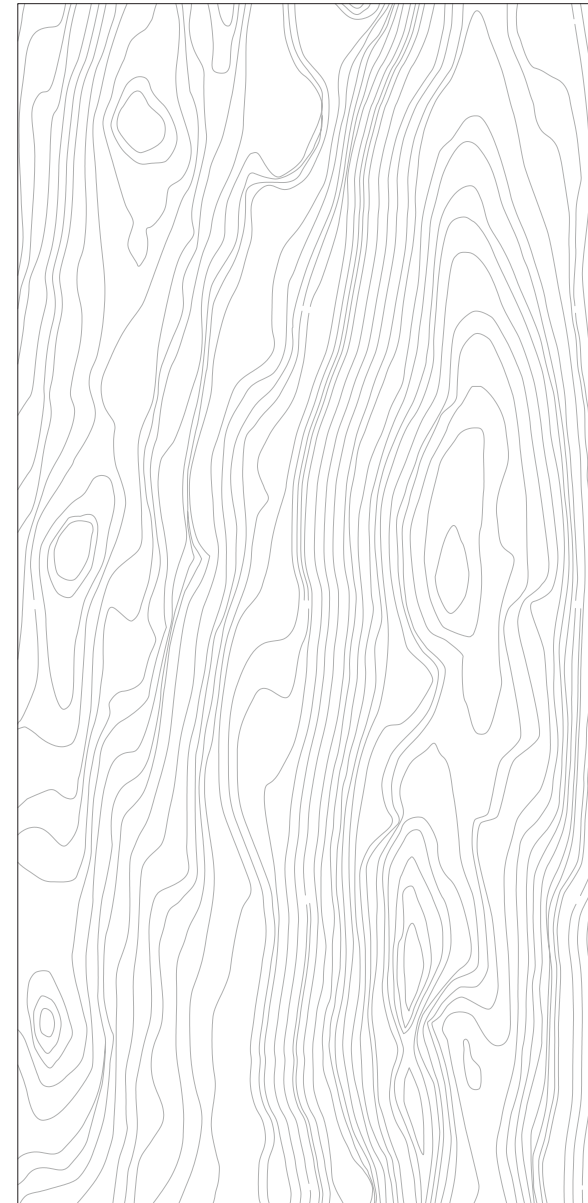


**SISTEMA A DOGHE VERTICALE**

**SOTTOSTRUTTURA IN LEGNO**

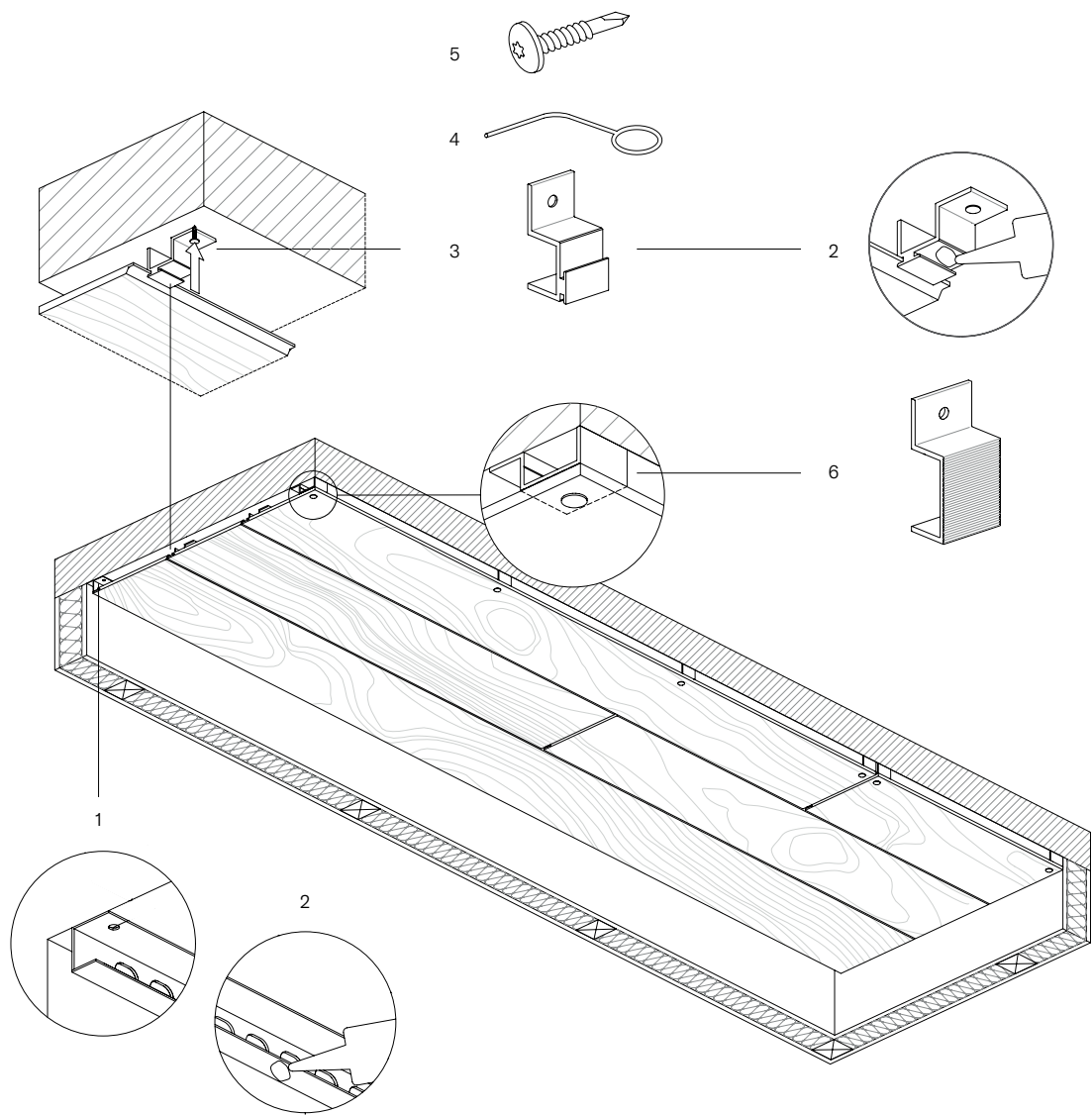
137×2440 mm  
188×2440 mm  
290×2440 mm  
Spessore del pannello 8 mm

- 1 Clip di fissaggio
- 2 Distanziatore
- 3 Vite da legno per clip di fissaggio DIN 7505
- 4 L 20×10 Fermo nero - applicazioni verticali
- 5 Fermo profilo L 3,25m - applicazioni verticali
- 6 TW - S D12 - 4 viti da legno - verniciate



2440×1220 mm

Forniamo la lavorazione personalizzata dei nostri pannelli da intradosso per elementi orizzontali coperti. Il pannello standard da 2440 x 1220 mm può essere tagliato a misura a seconda del disegno di facciata. Il pannello da soffitti è disponibile con spessore da 8 e 10 mm. Nelle immagini alcuni esempi di sottostruttura per facciate ventilate.



INSTALLAZIONE DI SOFFITTI

137×2440 mm  
 188×2440 mm  
 290×2440 mm  
 Spessore del pannello 8 mm

- 1 Guida iniziale
- 2 Adesivo
- 3 Clip Onesiding
- 4 Distanziatore
- 5 SX3 15 - D12 - 5 Viti TORX
- 6 Clip 25mm profilo J



Edizione e produzione  
Parklex Prodema

Direzione creativa  
Jaume Ramírez Studio

Graphic design  
Julia Merino

Testi  
Nerea de Lezana

Stampato a Barcellona  
da Agpograf