

**FIXATION NON VISIBLE AVEC CACHES  
POUR REVÊTEMENT EXTÉRIEUR  
NATURCLAD, NATURSOFFIT-W, NATURHARDPANEL-W**

**PARKLEX PRODEMA**

Comment installer PARKLEX PRODEMA en utilisant un système de fixation non visible avec caches pour revêtement extérieur

Les panneaux NATURCLAD-W, NATURCLAD-B, NATURSOFFIT-W and NATURHARDPANEL-W peuvent être installés en utilisant un système de fixation non visible avec caches.

Ce système d'installation est valable pour les façades, les soffites extérieurs ou les murs et plafonds intérieurs.

PARKLEX PRODEMA propose des capuchons dans la même finition que les panneaux de façade, de sous-faces et d'intérieur, pour une fixation invisible avec des capuchons de 14mm de diamètre. Les panneaux sont montés sur des profils verticaux afin de créer une chambre de ventilation à l'arrière. Si le mur n'est pas parfaitement d'aplomb, des équerres ou des cales murales sont utilisées pour ajuster la profondeur d'installation des profils.

Épaisseurs des panneaux

	6mm	8mm	10mm	12mm	14mm	16mm	18mm	20mm	22mm
NATURCLAD-W			✓	✓					
NATURCLAD-B			✓	✓					
NATURSOFFIT-W			✓	✓					
NATURHARDPANEL-W			✓	✓					

Dimensions des panneaux :

2400 x 1220mm

2700 x 1220 mm *sur demande*

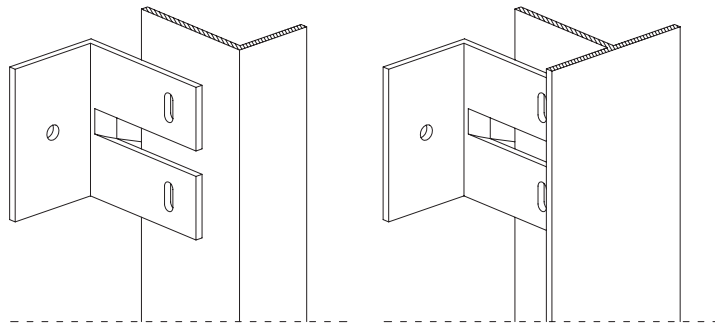
Agencement des panneaux:

	HORIZONTAL	VERTICAL
NATURCLAD-W	✓	✓
NATURCLAD-B	✓	✓
NATURSOFFIT-W	✓	✓
NATURHARDPANEL-W	✓	✓

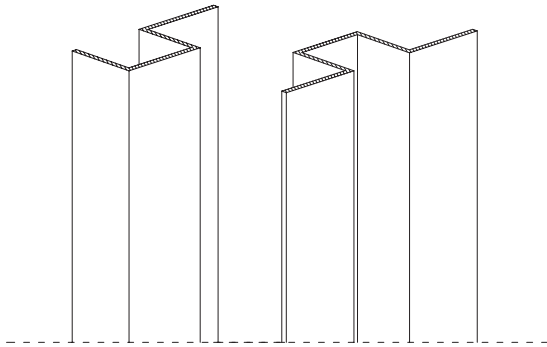
Comment installer PARKLEX PRODEMA en utilisant un système de fixation non visible avec caches pour revêtement extérieur

Subframe:

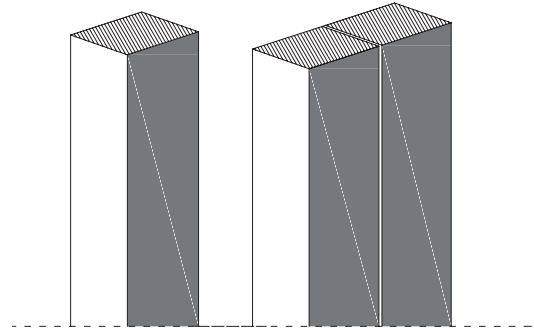
Aluminium L, T et supports muraux



Aluminium J et H



Tasseau en bois



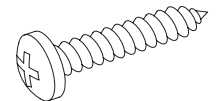
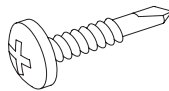
Composants du système:

Fixation

Capuchon NATURCLAD (Ø 14,25)

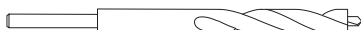
DIN 7504N M5,5/L32 mm vis

DIN 7505B M5,5/L30 mm vis



Outils d'installation recommandés

Embout pour points fixes flottants



Embout pour points de fixation



Instructions d'installation :

La façade ventilée présente plusieurs avantages par rapport à une façade conventionnelle :

- Perméabilité : L'air en mouvement diffuse la vapeur d'eau de l'intérieur vers l'extérieur et facilite la ventilation de la façade, empêchant la condensation derrière les panneaux.
- Protection contre l'eau : L'air en mouvement protège des éléments, car il évite que l'eau ne s'infilte dans le bâtiment.
- Isolation thermique : Le cadre porteur est isolé du sous-cadre extérieur, éliminant les ponts thermiques. De cette manière, les fluctuations de température à l'intérieur sont réduites, ce qui entraîne des économies d'énergie.
- Protection solaire : Le confort thermique à l'intérieur du bâtiment est amélioré en évitant la surchauffe en été, car il facilite la ventilation de la façade. Cela réduit la quantité d'énergie thermique qui atteint l'intérieur du bâtiment. La structure interne est protégée contre le rayonnement direct et autres éléments.
- Protection acoustique : Les panneaux agissent également comme une barrière pour les ondes acoustiques, réduisant ainsi la quantité de bruit provenant de l'extérieur.

Une ventilation derrière le panneau est nécessaire.

Pour l'installation des panneaux en mode de façade ventilée, les panneaux sont installés sur des profils verticaux, créant un flux d'air interrompu à l'arrière du panneau. Les panneaux de parement doivent être installés comme une façade ventilée ; par conséquent, ils doivent être séparés du mur avec des profils, qui sont installés verticalement, formant une chambre avec un espace ventilé libre de  $\geq 20$  mm, sauf dans les pays dont les codes techniques exigent une cavité supérieure.

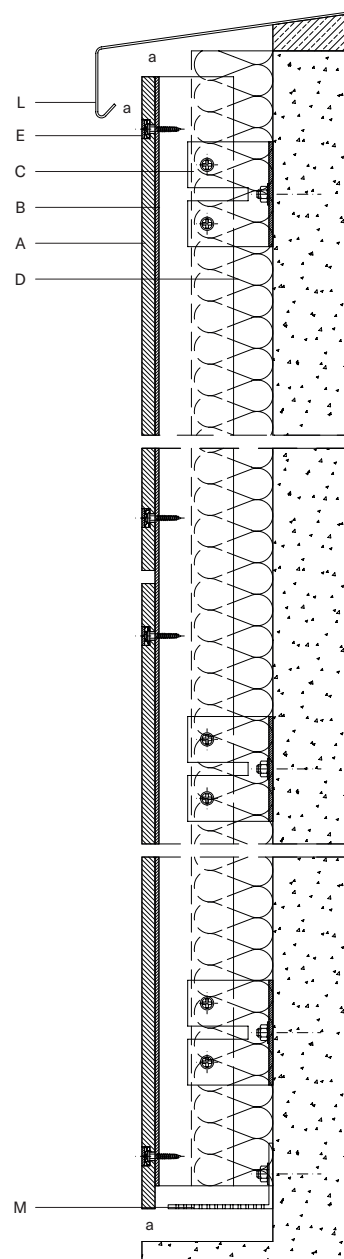
En cas d'installation d'un type d'isolation, une sous-structure à double profil ou une sous-structure à profil unique avec des éléments de support réglables doivent être installés, en veillant à maintenir la chambre. Pour permettre la circulation de l'air dans la chambre ventilée, l'entrée et la sortie d'air doivent être correctement dimensionnées.

Ventilation supérieure :

La ventilation au sommet de la chambre doit être  $\geq 20$ mm. Cet espace de ventilation doit être laissé pour que la cavité d'air soit continue

Ventilation inférieure :

La ventilation à la base de la chambre doit être  $\geq 20$  mm. Cet espace de ventilation doit être laissé chaque fois qu'il y a une nouvelle base, aussi bien dans le linteau supérieur des fenêtres que dans celui des portes.



- A. Cladding panel
- B. Vertical metal profile
- C. Wall bracket
- D. Insulation
- E. Screw
- L. Metal sheet
- M. Screen

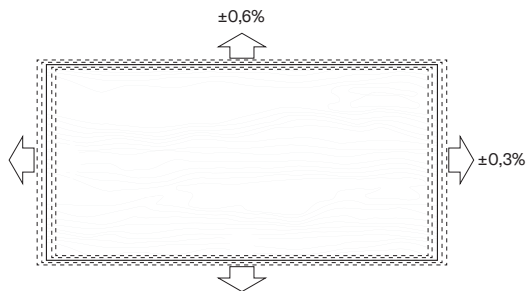
$a \geq 20$  mm (3/4") (except for specific code requirements)

Comment installer PARKLEX PRODEMA en utilisant un système de fixation non visible avec caches pour revêtement extérieur

**Stabilité dimensionnelle :**

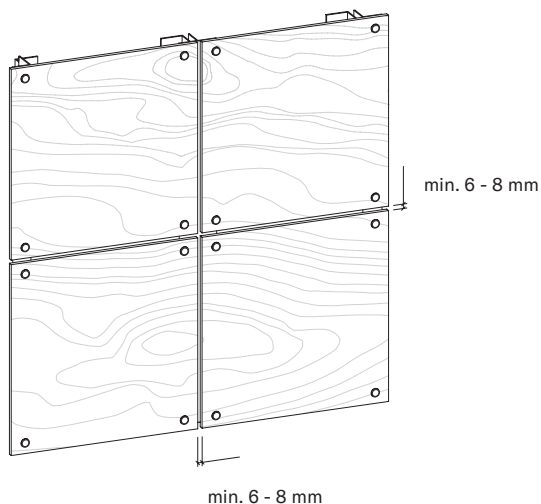
Il est important de prendre en compte que les panneaux extérieurs seront exposés aux variations de température et d'humidité, et qu'ils sont composés de bois naturel. Étant donné que le bois est un matériau vivant qui subit des variations dimensionnelles en raison de ces changements, il est important que les fixations utilisées soient celles indiquées par PARKLEX PRODEMA, permettant aux panneaux de bouger et de ne pas bloquer leur expansion et contraction libre.

Tous nos panneaux de revêtement sont résistants à la vapeur, à l'eau, à la neige et à la glace. Cependant, nous ne recommandons pas d'immerger les panneaux en permanence ou pendant de longues périodes.



**Joints de dilatation :**

Il est nécessaire de laisser des joints de dilatation autour du périmètre de tous les panneaux pour garantir qu'ils puissent absorber tout mouvement. L'épaisseur de ces joints dépend des dimensions des panneaux et de la conception de la façade. Par exemple, pour des panneaux mesurant 2440x1220 mm, ces joints doivent avoir au moins 6-8 mm. Il est recommandé de ne pas sceller les joints avec des matériaux flexibles, car cela pourrait entraîner une accumulation de saleté autour des bords des panneaux.



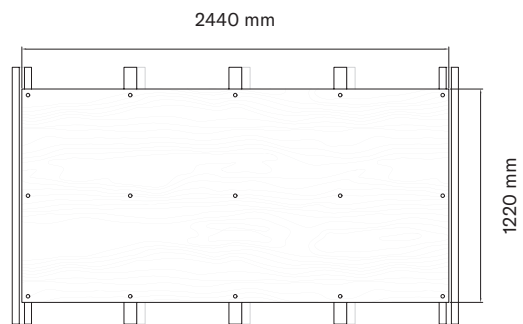
**Points de fixation minimum par panneau :**

Pour fixer les vis sur les panneaux PARKLEX PRODEMA, il est nécessaire de percer des trous pré-perçés sur le panneau.

Les distances entre les points de support dépendent de l'épaisseur du panneau.

**Distance entre les fixations :**

ÉPAISSEUR	DISTANCE MAXIMALE
10 mm	600 mm
12 mm	800 mm



Répartition des profils pour bardage de 10 mm.

Trois points de support sont nécessaires dans chaque direction : Les pièces entre 350 mm et 600 mm nécessitent un point intermédiaire supplémentaire. Les pièces plus étroites peuvent être installées avec seulement deux points de support. Voir le tableau ci-dessous.

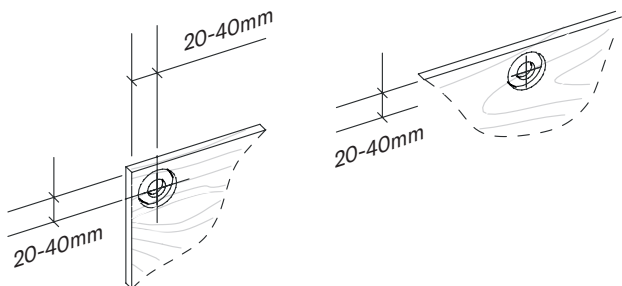
Fixation apparente	
2 points de support	3 points de support
100-350mm	350-600mm
 2440mm	 2440mm
Exception	

Comment installer PARKLEX PRODEMA en utilisant un système de fixation non visible avec caches pour revêtement extérieur

PARKLEX PRODEMA fournit des capuchons de  $\varnothing 14,25$  mm et 2 mm d'épaisseur, fabriqués avec les mêmes matériaux que les panneaux.

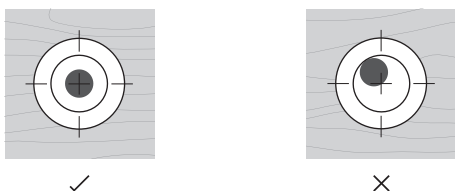
Distance entre le bord du panneau et la perforation du panneau :

La distance entre le point central de la vis/rivet et le bord du panneau doit être comprise entre 20 et 40 mm.

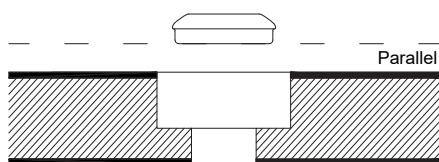


Position de la vis ou du rivet lors de l'installation du panneau :

La vis ou le rivet doit être centré dans le trou pour permettre les variations dimensionnelles.



Il est également très important que la tête de fixation soit complètement parallèle à la surface du panneau. Assurez-vous que la tête de l'attache ne fait pas une pression excessive sur le panneau et permet son mouvement en raison des dilatations. Il est recommandé d'utiliser un limiteur de profondeur pendant l'installation.

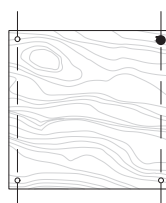
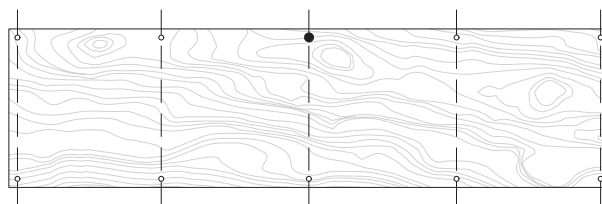
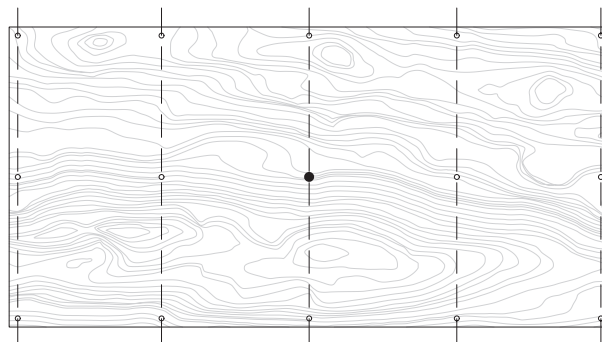


Les vis fraisées ne sont pas autorisées :

PARKLEX PRODEMA n'autorise pas l'installation de panneaux rainure et languette pour les façades extérieures. Ce système utilise des vis fraisées qui empêchent le mouvement des panneaux, ce qui est insuffisant pour garantir le bon fonctionnement des panneaux PARKLEX PRODEMA.

Diamètre des trous pour les vis ou les rivets :

Tous les points de montage doivent être flottants avec un diamètre d'au moins 8,5 mm, sauf un, qui doit être fixé avec un diamètre d'au moins 5,5 mm. Ce point fixe doit être aussi près que possible du centre du panneau.



- Points fixes
- Points flottants

Comment installer PARKLEX PRODEMA en utilisant un système de fixation non visible avec caches pour revêtement extérieur

Pré-perçage des panneaux :

Pour installer les panneaux avec ce système, il est nécessaire de pré-percer les panneaux comme indiqué ci-dessous.

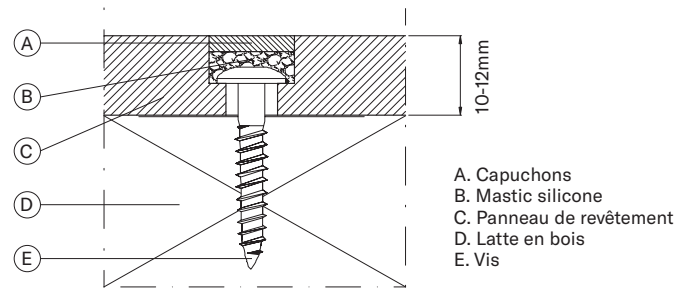
Point fixe et point flottant :

PARKLEX PRODEMA propose des mèches spécifiques pour le pré-perçage du système de fixation avec capuchons.

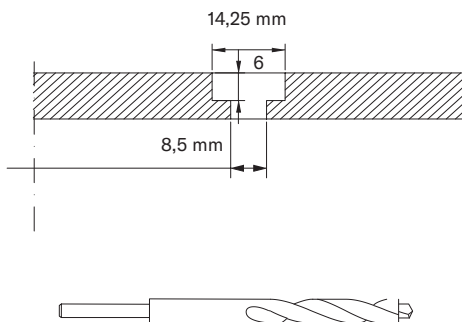
Percez le panneau avec la mèche à double diamètre jusqu'à atteindre une profondeur de 6 mm avec le plus grand diamètre, pour les points fixes comme pour les points flottants. La seule différence réside dans l'utilisation d'une mèche différente.

Installation des capuchons :

Une fois les panneaux fixés en place, la cavité restante est remplie de mastic silicone, en laissant suffisamment d'espace pour accueillir les capuchons de 2 mm.

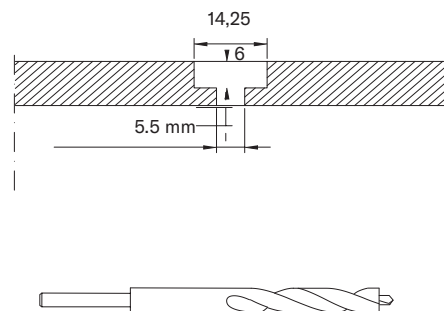


Point flottant



Point flottant ø8.5mm

Point fixe



Point fixe ø5.5mm

Types de fixations :

VIS
Profilé métallique
SX3-D12 (5.5 mm x 32 mm)
Couple de serrage de 5Nm (45 lb in)

VIS
Liteau en bois
TWS D12 (4.8 mm x 38 mm)

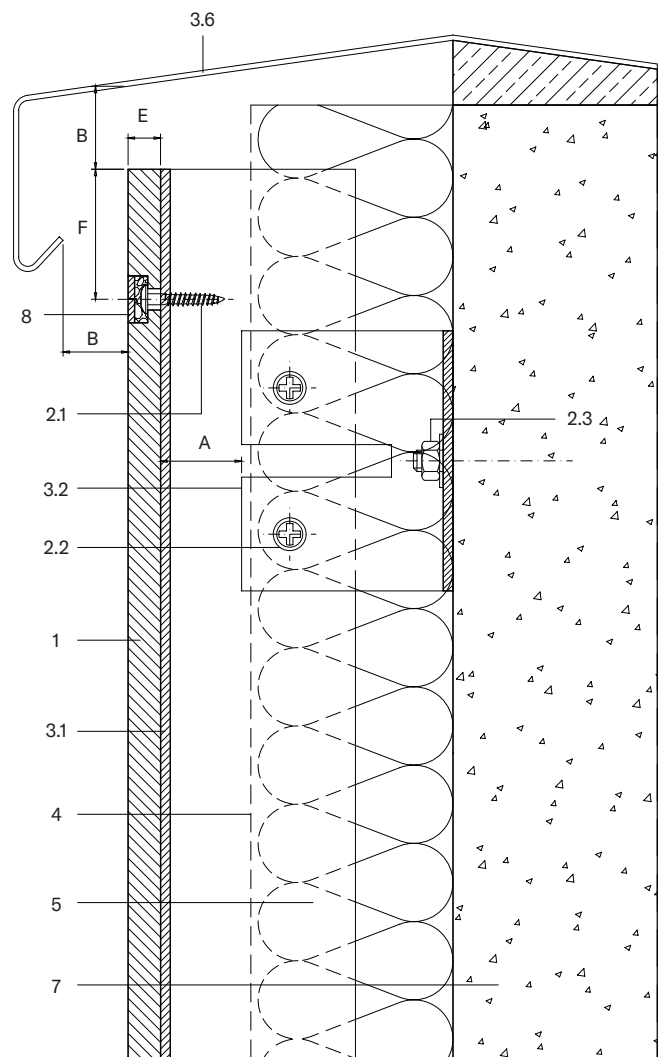
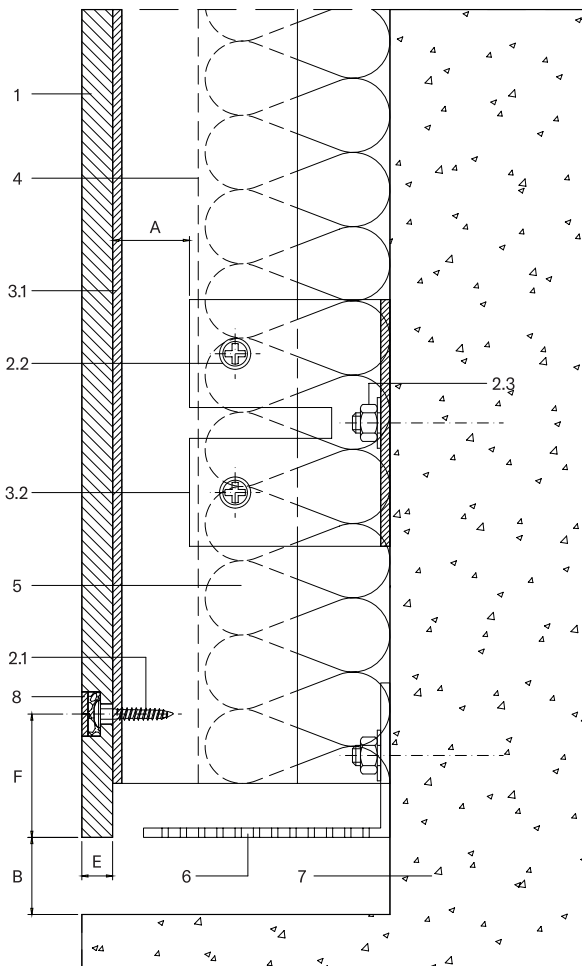
Comment installer PARKLEX PRODEMA en utilisant un système de fixation non visible avec caches pour revêtement extérieur

Détails de l'installation :

PARKLEX PRODEMA propose une large gamme de solutions montrant tous types de détails d'installation pour traiter les coins, les fenêtres, les couronnes, etc. Tous ces détails sont disponibles dans la section Technique du site web de PARKLEX PRODEMA.

DÉTAIL DE LA BASE

DÉTAIL DE LA TÊTE



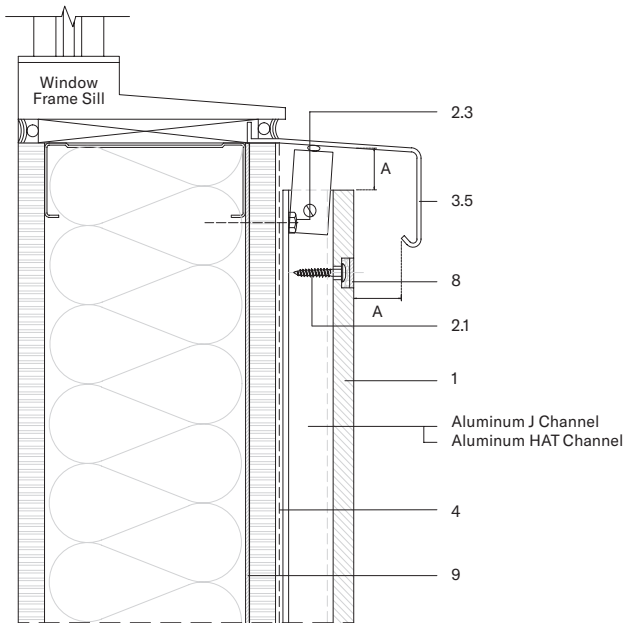
- 1. Panneau de revêtement
- 2. Vis
- 2.1. Fixateur de panneau en métal
- 2.2. Fixation au profilé /par d'autres
- 2.3. Vis de fixation murale /par d'autres
- 3. Profils
- 3.1. Profilé en L en aluminium (40x60)
- 3.2. Équerre murale
- 3.3. Profilé en T en aluminium

- 3.4. Profilé de montant / par d'autres
- 3.5. Profilé d'appui / par d'autres
- 3.6. Profilé de couronnement /par d'autres
- 4. Barrière résistante à l'eau /par d'autres
- 5. Isolation thermique /par d'autres
- 6. Grille de ventilation /par d'autres
- 7. Structure primaire /par d'autres
- 8. Cheville
- A. Chambre de ventilation  $\geq 20\text{mm}$

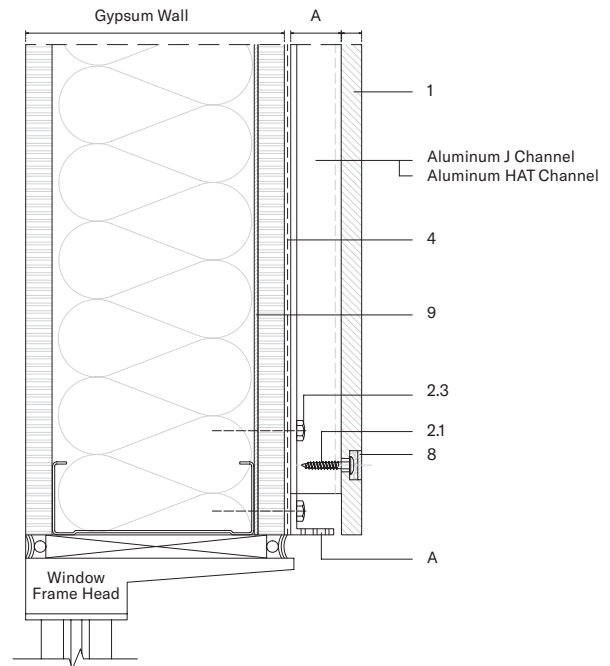
- B. Circulation de l'air  $\geq 20\text{mm}$
- D. Joint de dilatation 6-10mm
- E. Épaisseur du panneau  $\geq 8\text{mm}$
- F. Distance entre les vis et les bords du panneau 20-40mm

Comment installer PARKLEX PRODEMA en utilisant un système de fixation non visible avec caches pour revêtement extérieur

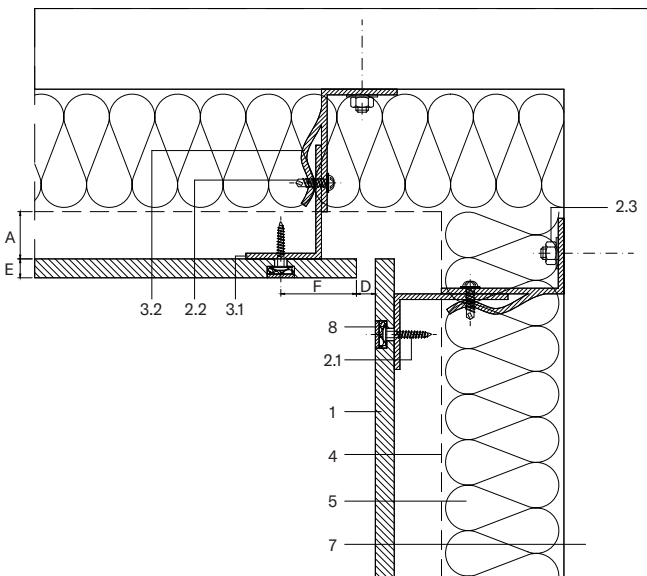
APPUI DE FENÊTRE



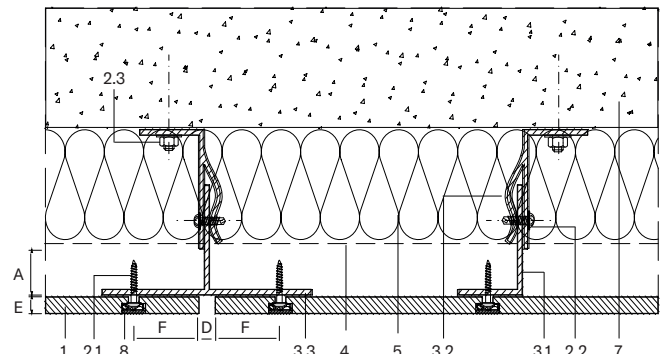
HAUT DE LA FENÊTRE



COIN INTÉRIEUR



JOINT VERTICAL

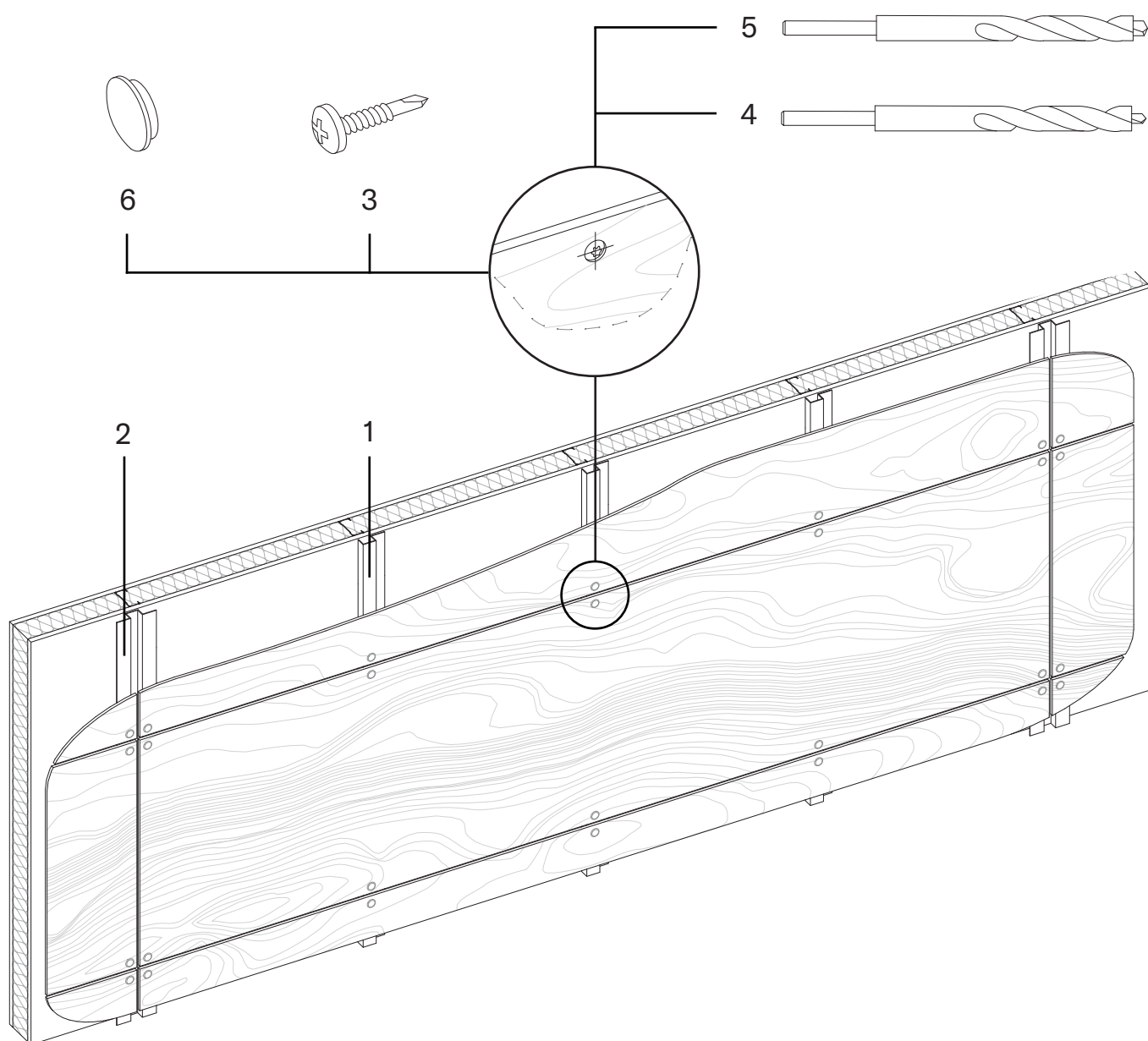


- 1. Panneau de revêtement
- 2. Vis
- 2.1. Fixateur de panneau en métal
- 2.2. Fixation au profilé /par d'autres
- 2.3. Vis de fixation murale /par d'autres
- 3. Profils
- 3.1. Profilé en L en aluminium (40x60)
- 3.2. Équerre murale
- 3.3. Profilé en T en aluminium

- 3.4. Profilé de montant / par d'autres
- 3.5. Profilé d'appui / par d'autres
- 3.6. Profilé de couronnement /par d'autres
- 4. Barrière résistante à l'eau /par d'autres
- 5. Isolation thermique /par d'autres
- 6. Grille de ventilation /par d'autres
- 7. Structure primaire /par d'autres
- 8. Cheville
- 9. Plaque de renfort en acier

- A. Chambre de ventilation  $\geq 20\text{mm}$
- B. Circulation de l'air  $\geq 20\text{mm}$
- D. Joint de dilatation 6-10mm
- E. Épaisseur du panneau  $\geq 8\text{mm}$
- F. Distance entre les vis et les bords du panneau 20-40mm

Comment installer PARKLEX PRODEMA en utilisant un système de fixation non visible avec caches pour revêtement extérieur



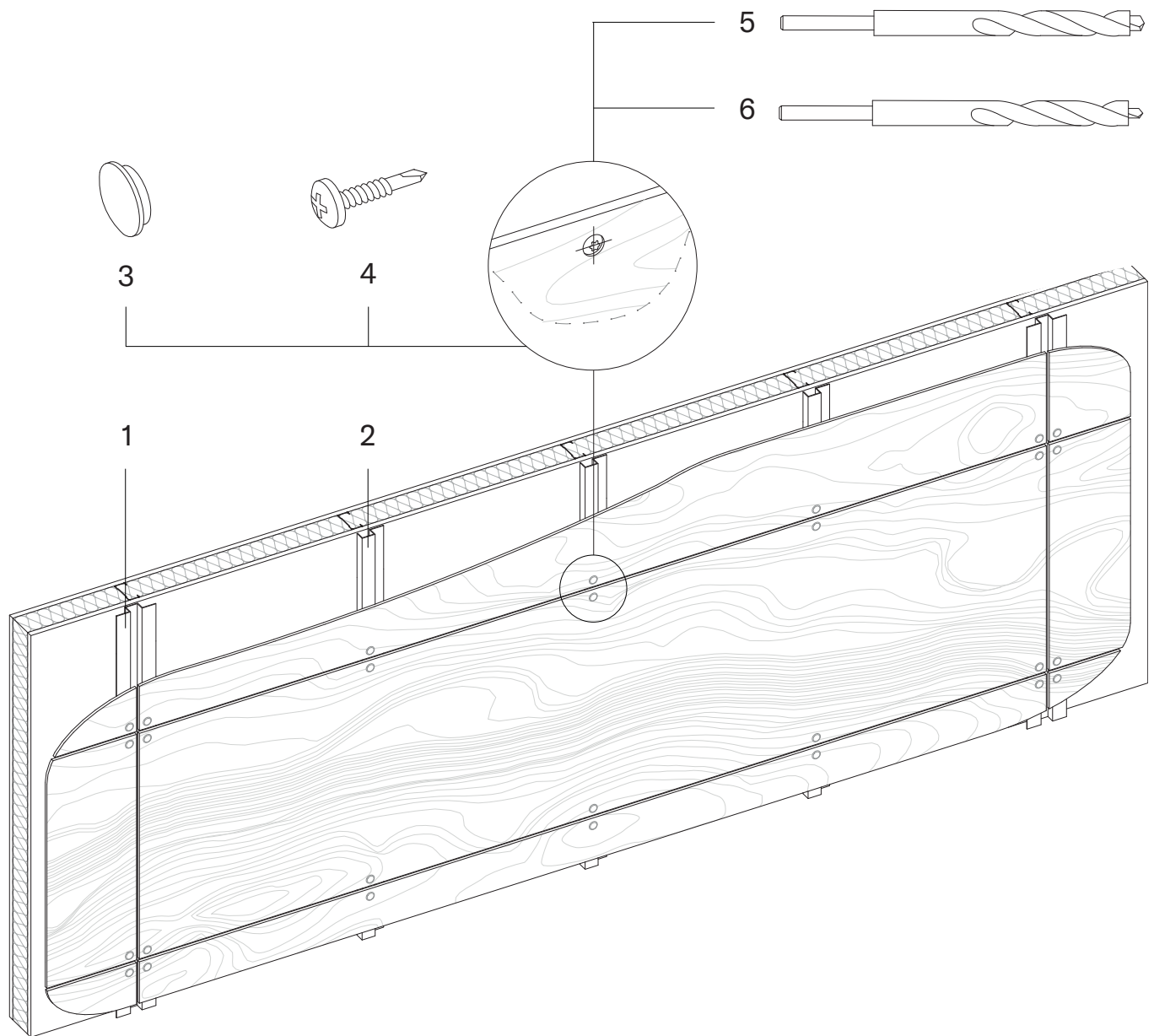
### CONCEALED FASTENING WITH CAPS JS ET OMÉGAS

1. Profilé J (profondeur 2,54 cm) : aluminium 304,8 cm
2. Profilé oméga (profondeur 2,54 cm) : aluminium 304,8 cm
3. Capuchon Ø 14,25 mm
4. Vis DIN 7504 pour sous-structure métallique
5. Mèche Ø 14,25 mm pour perçage de point fixe
6. Mèche Ø 14,25 mm pour perçage de point flottant
7. Cales Shimstack 1 mm x 80 mm pour profils

Dimensions disponibles : 2400 x 1220 mm  
Sur demande : 2700 x 1220 mm

Épaisseur du panneau ≥ 10 mm

Comment installer PARKLEX PRODEMA en utilisant un système de fixation non visible avec caches pour revêtement extérieur



Convient pour :  
NATURHARDPANEL-W  
NATURPANEL-W

FIXATION CACHÉE AVEC CAPUCHONS POUR MURS ET PLAFONDS  
SOUS-STRUCTURE MÉTALLIQUE

- 1. Profilé J (profondeur 2,54 cm) : aluminium 304,8 cm
- 2. Profilé oméga (profondeur 2,54 cm) : aluminium 304,8 cm
- 3. Capuchon Ø 14,25 mm
- 4. Vis DIN 7504 pour sous-structure métallique
- 5. Foret Ø 14,25 mm pour perçage de point fixe
- 6. Foret Ø 14,25 mm pour perçage de point flottant

Dimensions disponibles : 2400 x 1220 mm  
Sur demande : 2700 x 1220 mm

Épaisseur du panneau ≥ 10 mm

