

**MURS COURBES INTÉRIEURS  
NATURHARDPANEL-W ET NATURPANEL-W**

**PARKLEX PRODEMA**

Comment installer les panneaux NATURPANEL-W et NATURHARDPANEL-W sur des murs courbes

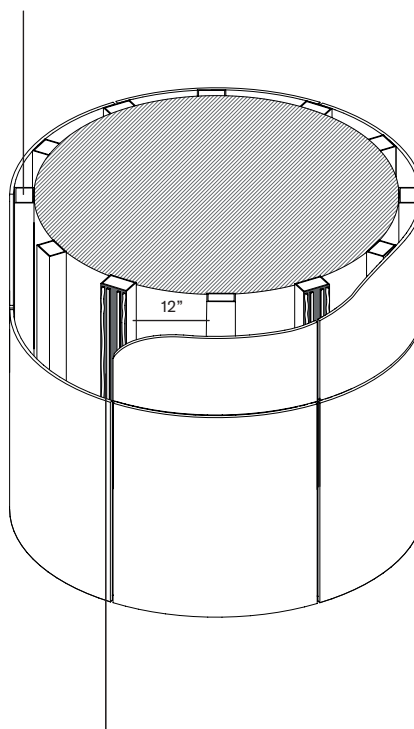
Produit	Description du panneau	Système d'installation	Épaisseur	Espacement de la structure de support	Rayon
NATURPANEL-W	Planche rainurée courbée sur site	Rainure et languette	14 mm	24"	r: > 8,5 m
			10 mm	18"	r: > 20 m
	Panneaux standard plats pliés sur site	Adhésif	8 mm	15"	r: > 10 m
			6 mm	12"	r: > 7 m
			10 mm	18"	r: > 20 m
		Fixation visible	8 mm	15"	r: > 10 m
			6 mm	12"	r: > 3 m
			Panneaux pré-courbés / convexes ou concaves	Adhésif (la fixation visible sera obligatoire si le rayon du panneau pré-courbé ne correspond pas exactement au rayon du projet)	6 mm
					r: 2m
					r: 1m
		r: 0,5m r: 0,33m			
NATURHARDPANEL-W	Panneaux d'angle pré-courbés	Adhésif (la fixation visible sera obligatoire si le rayon du panneau pré-courbé ne correspond pas exactement au rayon du projet)	6 mm		r: 50mm

Lors du choix du rayon de courbure du panneau pré-courbé, il est important de prendre en compte la courbure de la zone à couvrir. Le rayon de la courbe de la zone à couvrir ne doit pas nécessairement correspondre aux rayons standard des panneaux pré-courbés disponibles. Dans ces cas, nous recommandons de consulter le département technique afin qu'il puisse vous guider dans le choix du rayon de la pièce.

Sous-structure

Lorsque le rayon de courbure du panneau est supérieur à la surface à couvrir, chaque pièce doit disposer d'un profil de support intermédiaire, comme montré sur l'image :

La sous-structure peut être soit : des profilés métalliques, soit des tasseaux en bois.

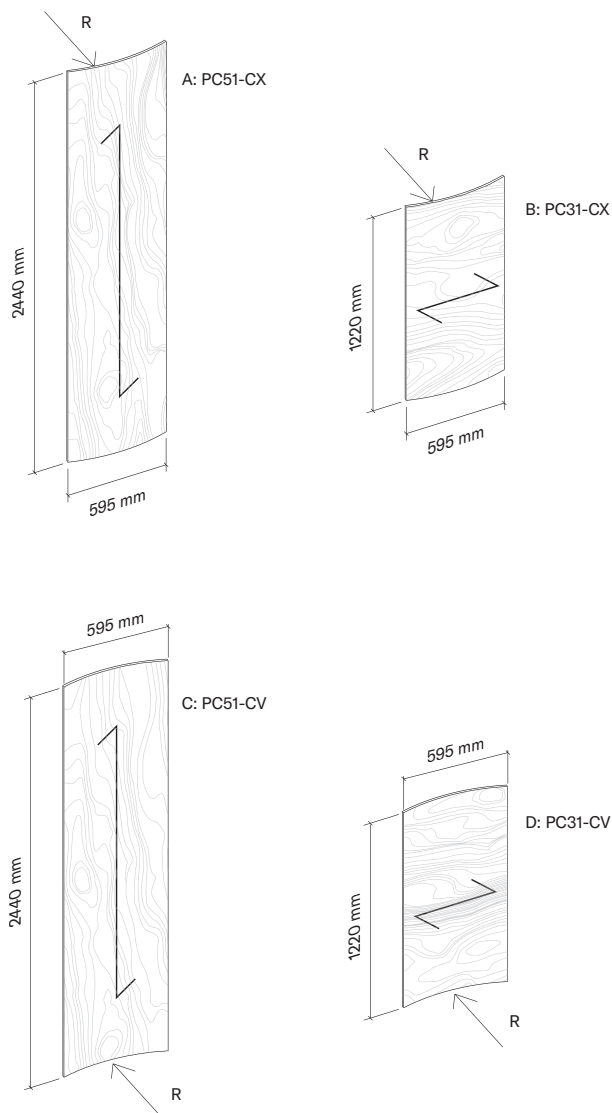


Veuillez suivre les instructions du fabricant de l'adhésif : Dow Corning ; Sika ; Bostik ; Soltec.

## Comment installer les panneaux NATURPANEL-W et NATURHARDPANEL-W sur des murs courbes

### Les panneaux pré-courbés

Des rayons plus petits que 3 m peuvent être obtenus en utilisant des panneaux pré-courbés. PARKLEX PRODEMA propose des panneaux pré-courbés concaves et convexes de 6 mm d'épaisseur, avec différents rayons, en fonction des besoins du projet.



Les dimensions varient en fonction de la direction du fil sélectionné.

#### Rayons disponibles :

- 0.33 m
- 0.5 m
- 1 m
- 2 m
- 4 m

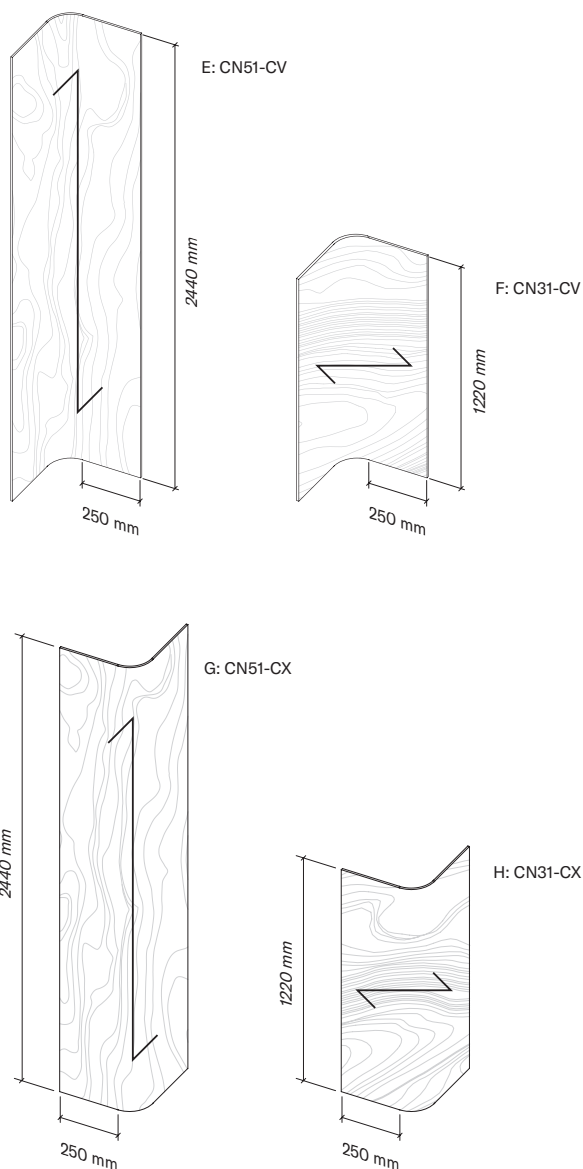
Les panneaux pré-courbés ne peuvent être installés qu'en utilisant un système de fixation apparente avec vis ou rivets - téléchargez les instructions sur le site web

ou demandez ces instructions spécifiques au service technique -, avec une distance entre les profils de  $\leq 300$  mm. Le rayon de courbure du panneau sélectionné doit être aussi proche que possible du rayon requis, mais toujours plus grand. Les rayons de courbure des panneaux pré-courbés peuvent ensuite être adaptés sur site pour répondre aux exigences spécifiques de courbure.

Pour choisir le rayon de courbure le plus adapté, veuillez contacter le service technique de PARKLEX PRODEMA.

### Panneaux pré-courbés pour coins

PARKLEX PRODEMA fournit des pièces pré-courbées de 6 mm d'épaisseur pour les coins concaves ou convexes, en utilisant le système de fixation apparente - téléchargez les instructions sur le site web ou demandez ces instructions spécifiques au service technique - avec un rayon de 50 mm, adaptées aux directions du fil vertical et horizontal du bois.

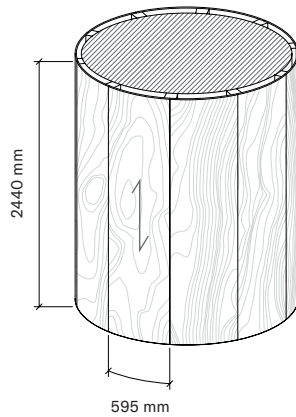


## Comment installer les panneaux NATURPANEL-W et NATURHARDPANEL-W sur des murs courbes

### Installation des panneaux convexes

Exemples d'installation de surfaces courbes avec des panneaux pré-courbés convexes NATURHARDPANEL-W à rayon standard :

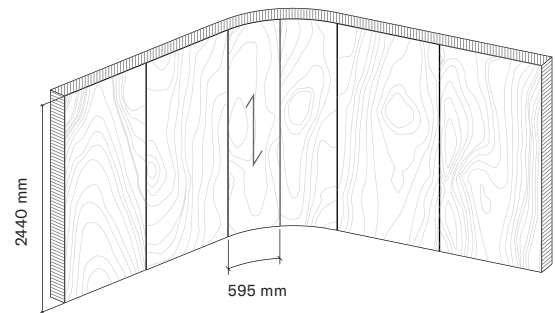
Panneau avec grain dans le sens de la longueur :



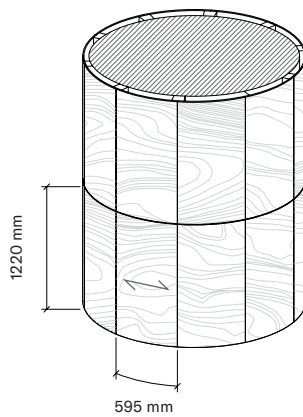
### Installation de panneaux concaves

Exemples d'installation de surfaces courbes avec des panneaux pré-courbés concaves NATURHARDPANEL-W avec un rayon standard :

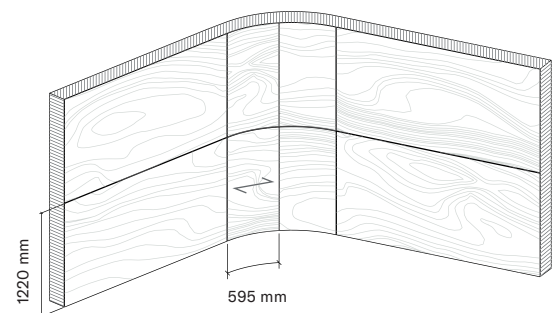
Panneau avec grain longitudinal :



Panneau avec grain transversal :



Panneau avec grain transversal :



Les dimensions des pièces pré-courbées ont été définies pour assurer la continuité des joints entre le panneau pré-courbé et le panneau plat, comme illustré dans l'image ci-dessus.