

SYSTÈME DE BARDAGE
NATURSIDING, NATURSOFFIT-W, NATURHARDPANEL-W

PARKLEX PRODEMA

Comment installer PARKLEX PRODEMA avec un système de bardage

Les panneaux NATURSIDING-W, NATURSIDING-B, NATURSOFFIT-W et NATURHARDPANEL-W peuvent être installés à l'aide d'un système de bardage.

Ce système d'installation est adapté pour une pose sur des façades, des sous-faces extérieurs ou des murs et plafonds intérieurs.

Les lames peuvent être installées avec un système de bardage horizontal ou vertical. Les lames sont montées sur des profils verticaux afin de créer une chambre d'air ventilée derrière les panneaux. Si le mur n'est pas parfaitement aligné, des équerres ou des cales sont utilisées pour ajuster la profondeur de l'installation des profils.

Épaisseur des lames : 8 mm

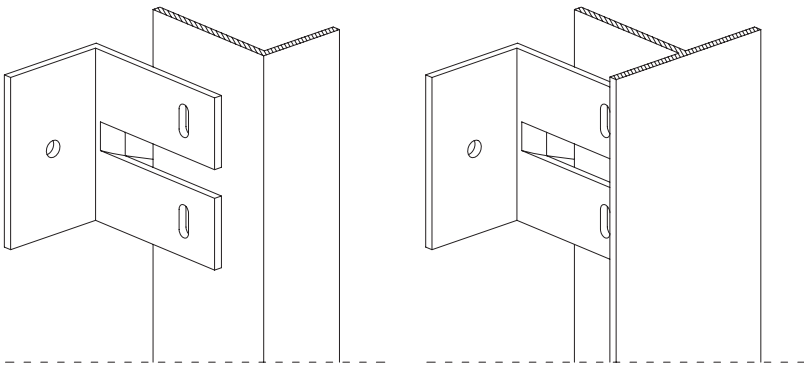
Dimensions des lames : 2440 mm x 86, 136, 188, 290 mm

Agencement des lames:

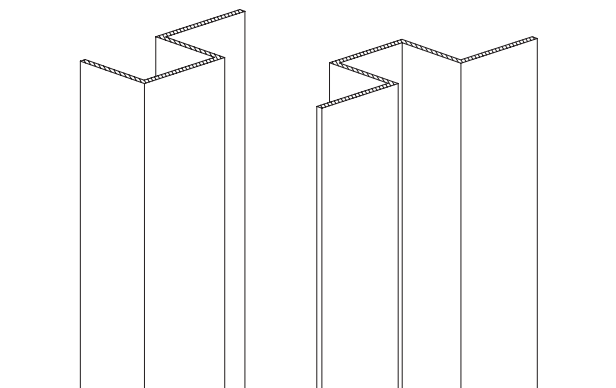
	HORIZONTAL	VERTICAL
NATURSIDING-W	✓	✓
NATURSIDING-B	✓	✓
NATURSOFFIT-W	✓	✓
NATURHARDPANEL-W	✓	✓

Sous-structure :

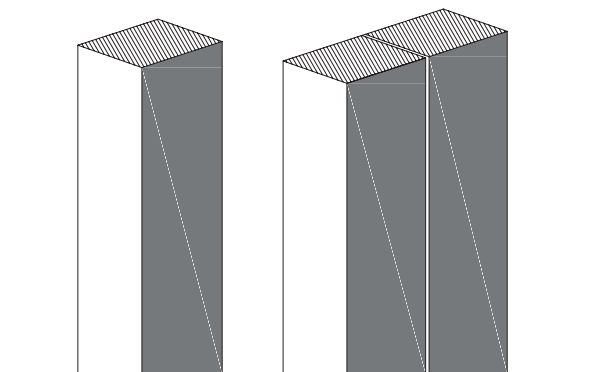
Aluminium L, T et supports muraux



Aluminium J et H



Tasseau en bois



Comment installer PARKLEX PRODEMA avec un système de bardage

Instructions d'assemblage :

La façade ventilée présente plusieurs avantages par rapport à une façade conventionnelle :

- Perméabilité : L'air en mouvement diffuse la vapeur d'eau de l'intérieur vers l'extérieur et facilite la « respiration » de la façade, empêchant ainsi la condensation derrière les panneaux.
- Protection contre l'eau : L'air en mouvement protège contre les intempéries, car il évite que l'eau ne filtre dans le bâtiment.
- Isolation thermique : Le cadre porteur est isolé du sous-ensemble extérieur, éliminant ainsi les ponts thermiques. De cette manière, les fluctuations de température à l'intérieur sont réduites, ce qui permet des économies d'énergie.
- Protection solaire : Le confort thermique est amélioré à l'intérieur du bâtiment en empêchant la surchauffe en été, car cela facilite la « respiration » de la façade. Cela réduit la quantité d'énergie thermique qui atteint l'intérieur du bâtiment. La structure interne est protégée du rayonnement direct et des intempéries.
- Protection acoustique : Les panneaux agissent également comme une barrière contre les ondes acoustiques, réduisant ainsi la quantité de bruit venant de l'extérieur, bien qu'ils ne possèdent pas de propriétés d'isolation acoustique.

Une ventilation derrière le panneau est nécessaire.

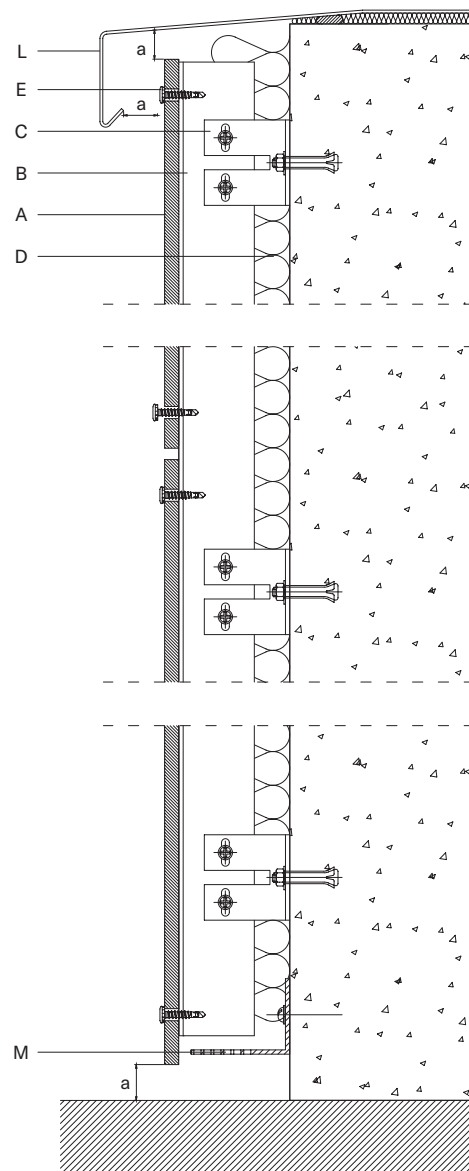
Pour l'installation des panneaux en mode façade ventilée, les panneaux sont installés sur des profils verticaux, créant un flux d'air ininterrompu à l'arrière du panneau. Les panneaux de bardage doivent être installés en façade ventilée ; par conséquent, ils doivent être séparés du mur par des profils installés verticalement, formant une chambre avec un espace ≥ 20 mm, sauf dans les pays ayant des exigences spécifiques en matière de avis technique. Dans le cas où un isolant est installé, un sous-ensemble à double profil ou un sous-ensemble à profil unique avec des éléments de support réglables doit être installé, garantissant le maintien de la chambre d'air. Pour permettre la circulation de l'air dans la chambre ventilée, l'entrée et la sortie d'air doivent être correctement proportionnées.

Ventilation en tête :

La ventilation à la tête de la chambre doit être ≥ 20 mm. Cet espace de ventilation doit être laissé chaque fois qu'il y a une interruption dans la face des panneaux de bardage.

Ventilation à la base :

La ventilation à la base de la chambre doit être ≥ 20 mm. Cet espace de ventilation doit être laissé chaque fois qu'il y a une nouvelle base, c'est-à-dire si les panneaux de bardage sont interrompus par des fenêtres ou d'autres éléments.



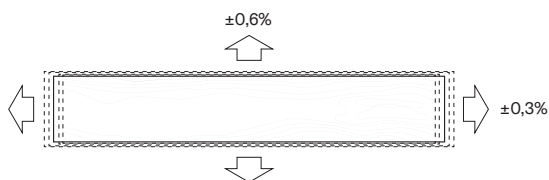
- A. Panneau de parement
 - B. Profilé métallique vertical
 - C. Support mural
 - D. Isolation
 - E. Vis
 - L. Tôle métallique
 - M. Grille anti-rongeurs
- a ≥ 20 mm (3/4") (sauf pour des documents techniques spécifiques)

Comment installer PARKLEX PRODEMA avec un système de bardage

Stabilité dimensionnelle :

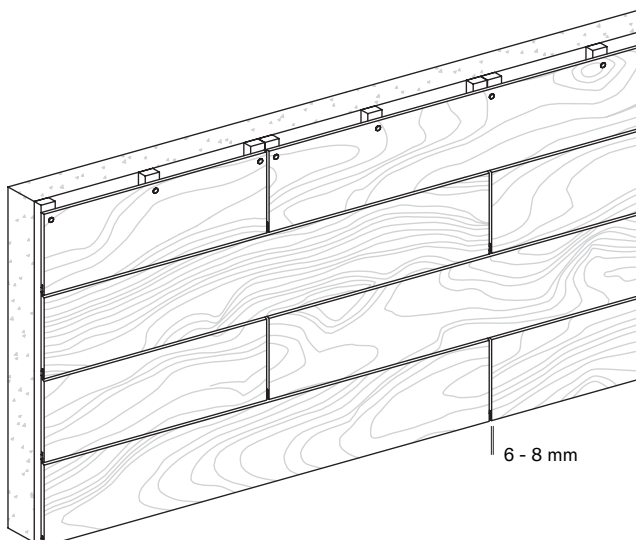
Il faut garder à l'esprit que les lames extérieures seront exposées aux variations saisonnières au fil des ans et qu'elles sont composées de bois naturel. Étant donné que le bois est un matériau vivant qui subit des variations dimensionnelles dues aux changements d'humidité et de température, il est important que les fixations utilisées soient celles indiquées par PARKLEX PRODEMA, permettant aux lames de se déplacer sans bloquer leur dilatation et contraction.

Toutes nos lames de bardage sont résistantes à la vapeur, à l'eau, à la neige et à la glace. Cependant, nous ne recommandons pas de submerger les lames de manière permanente ou pendant de longues périodes.



Joints de dilatation :

Il est nécessaire de laisser des joints de dilatation autour du périmètre de toutes les lames afin de permettre l'absorption de tout mouvement de dilatation. L'épaisseur de ces joints dépend des dimensions des panneaux et de la conception de la façade. À titre d'exemple, pour des panneaux mesurant 2440 x 188 mm, ces joints doivent être d'au moins 6 - 8 mm. Il est recommandé de ne pas sceller les joints avec des matériaux flexibles, car cela pourrait entraîner une accumulation de saleté autour des bords des lames.

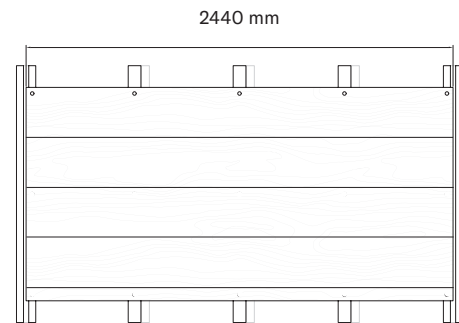


Points de support minimum par panneau :

Pour fixer les vis sur la lame PARKLEX PRODEMA, il est nécessaire de percer des trous préalables dans la lame.

Distance entre les fixations :

ÉPAISSEUR	DISTANCE MAXIMALE
8 mm	600 mm



Quatre largeurs de lames différentes sont fournies : 86, 136, 188 et 290 mm, toutes avec une longueur maximale de 2440 mm.

Ce système de fixation dissimulée n'est valable que pour des épaisseurs de 8 mm.

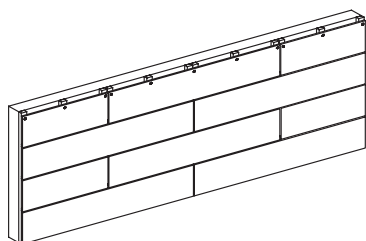
DIMENSIONS DES LAMES	ÉPAISSEUR	DISTANCE MAXIMALE
2440 x 86, 136, 188, 290 mm	8 mm	600 mm

Comment installer PARKLEX PRODEMA avec un système de bardage

Composants du système :

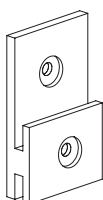
Disposition

Horizontal



Accessoires

Clip de fixation



SX3-D12



Vis BCPA2



TWS-D12



Clou



7504N M3,5/L= 19 mm



Outil de jauge

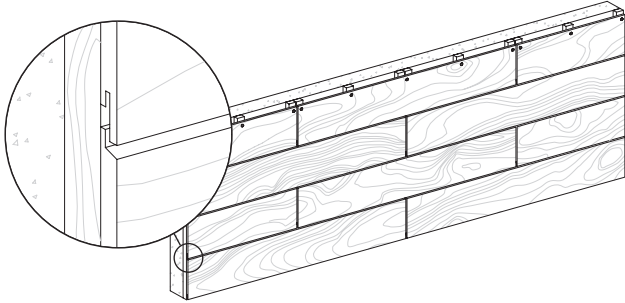


7505B M3,5/L= 25 mm

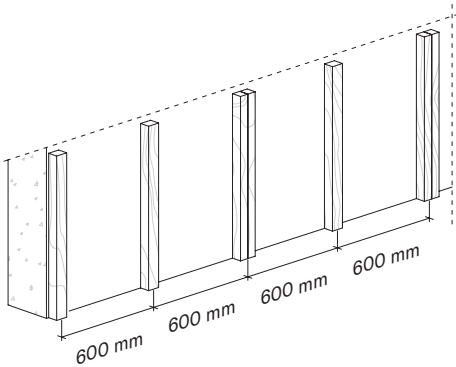


Comment installer PARKLEX PRODEMA avec un système de bardage

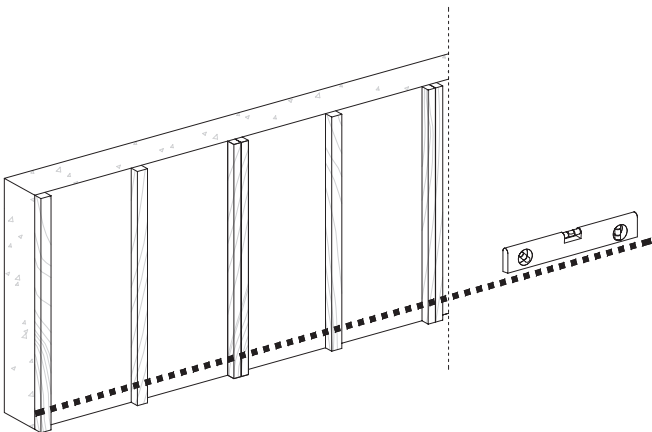
La procédure suivante est utilisée pour installer les lames de bardage horizontalement.



Les lames nécessitent des points de support tous les 600 mm. Pour les pièces de 300 à 600 mm, un troisième point de support au milieu est nécessaire. Les pièces de moins de 300 mm n'ont besoin que de deux points de support.

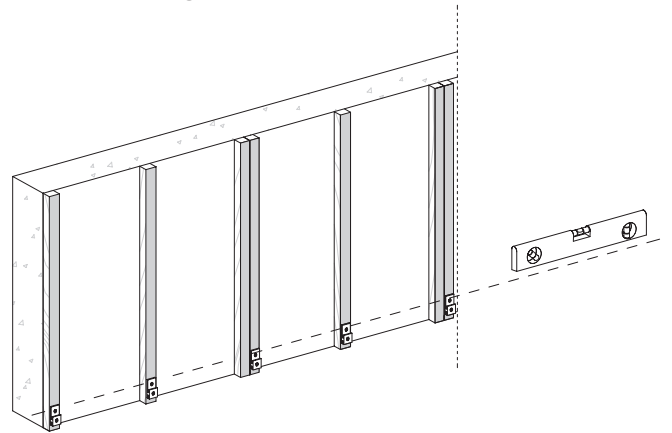


La façade doit être installée de bas en haut et la sous-structure doit être parfaitement alignée pour éviter que le panneau n'acquière les imperfections de la façade.

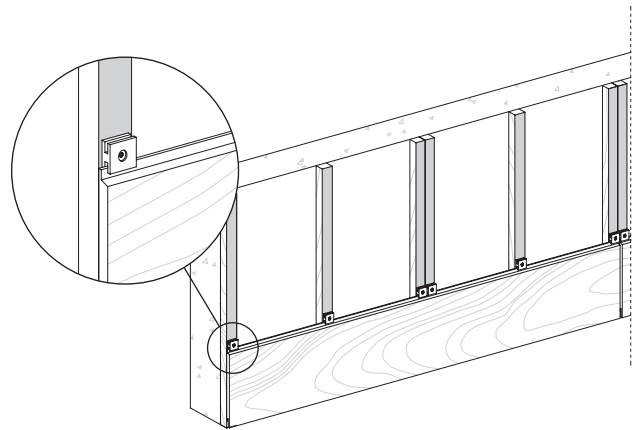


Installez la première rangée de clips de fixation en bas. Le premier clip doit être placé face vers le haut.

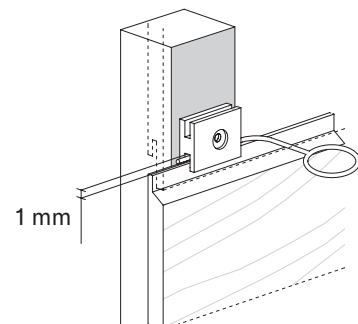
Utilisez le niveau à bulle pour obtenir l'alignement parfait de la première rangée de clips de fixation. Voir l'image de la première rangée ci-dessous.



Une fois la première rangée de clips de fixation installée, ajoutez la première rangée de lames usinées. La rainure de la lame s'adapte dans le clip de fixation. Une fois la première rangée de lames installée, placez la deuxième rangée de clips de fixation sur le bord usiné en haut de la lame. Le deuxième clip de fixation doit être installé à l'envers, voir l'image ci-dessous.

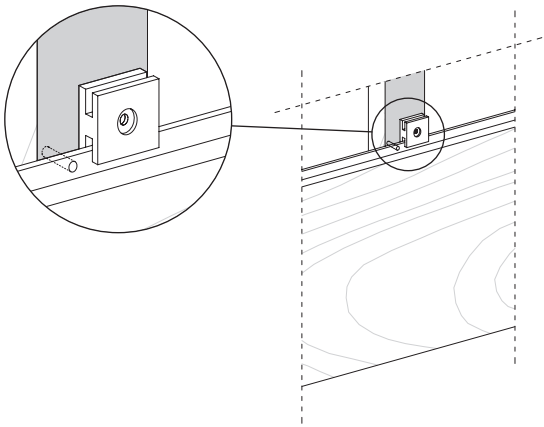


Maintenez un écart de 1 mm entre le clip de fixation et la lame pour permettre la contraction et l'expansion de la lame. Utilisez l'outil de jauge pour cette tâche.

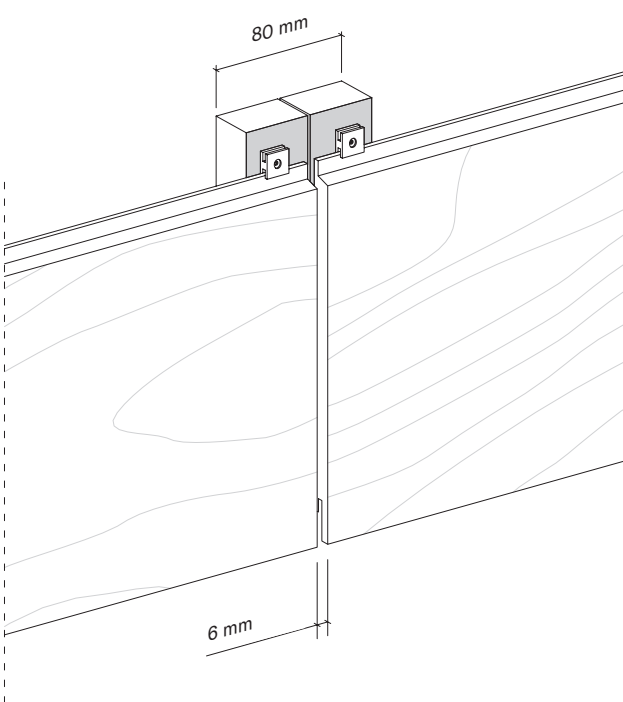


Comment installer PARKLEX PRODEMA avec un système de bardage

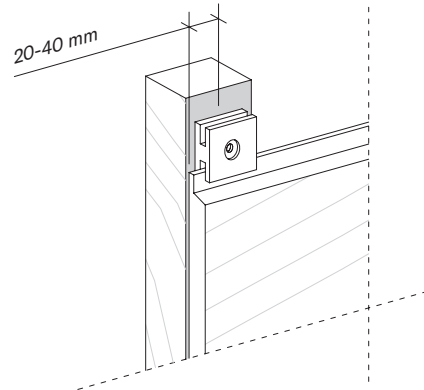
Chaque lame nécessite un point de fixation pour éviter qu'elle ne glisse horizontalement. En cas de sous-structure en bois, utilisez un clou en bois et en cas de sous-structure en métal, utilisez une vis BCPA2. Cette vis ou ce clou doit être placé au centre de la lame, afin que l'expansion/la contraction du matériau soit contrôlée. Commencez par pré-percer la rainure au centre de la lame.



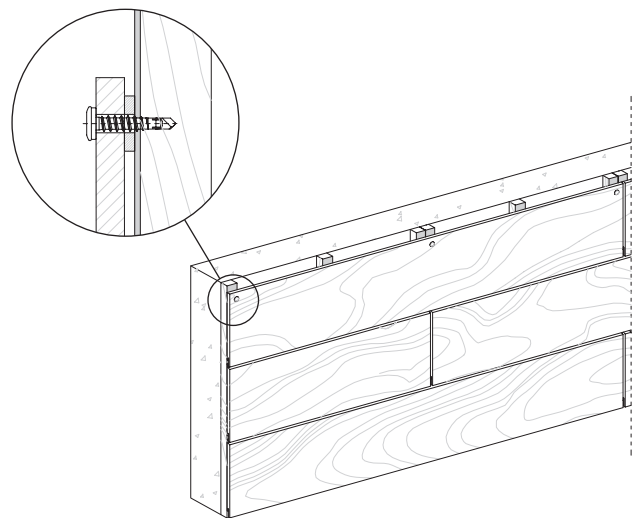
Un joint de 6 mm doit être maintenu entre les lames placées dans la même rangée. Deux clips de fixation sont nécessaires pour réaliser le joint entre les panneaux, donc le point de support derrière les joints doit être d'au moins 80 mm de large.



Laissez un écart de 20 mm à 40 mm entre le centre du clip de fixation et le bord du panneau.



Placez les rangées de lames suivantes les unes sur les autres. Enfin, fixez la dernière rangée de lames en place en utilisant des vis laquées TWS (en cas de sous-structure en bois) ou SX3 (en cas de sous-structure métallique) PARKLEX PRODEMA. Pour garantir que la dernière lame soit parfaitement plate, placez une rondelle de 4 mm derrière le panneau du haut ou un ruban EPDM de 4 mm d'épaisseur.

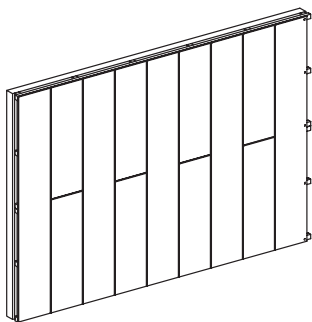


Comment installer PARKLEX PRODEMA avec un système de bardage

Composants du système :

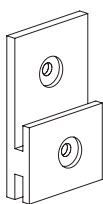
Disposition

Vertical



Accessoires

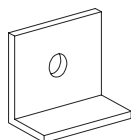
Clip de fixation



SX3-D12



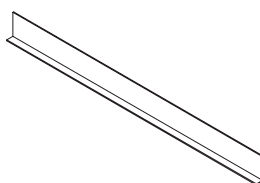
L20X10 pièce de butée



TWS-D12



L20X10 rail de butée



7504N M3,5/L= 19 mm



Outil de jauge

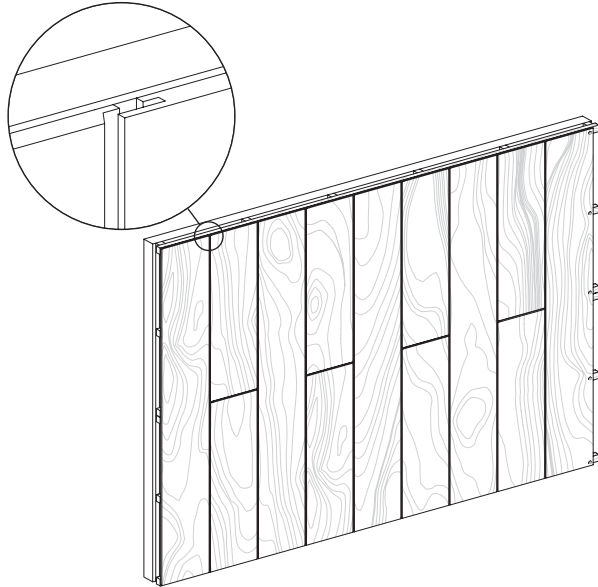


7505B M3,5/L= 25 mm



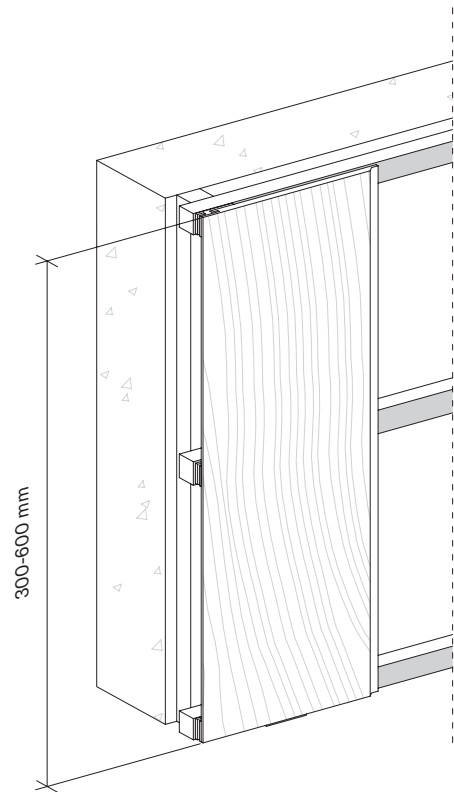
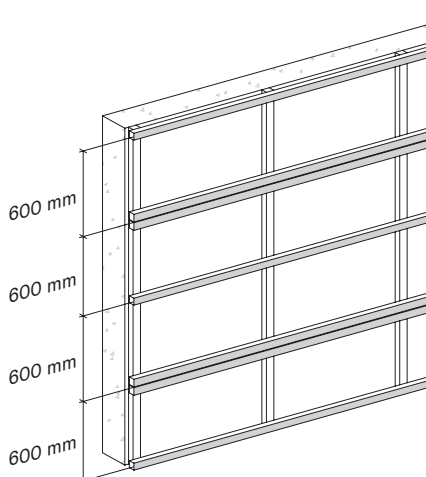
Comment installer PARKLEX PRODEMA avec un système de bardage

Le bardage peut également être installé verticalement en suivant presque la même procédure que pour l'installation horizontale. Voici la procédure ci-dessous :

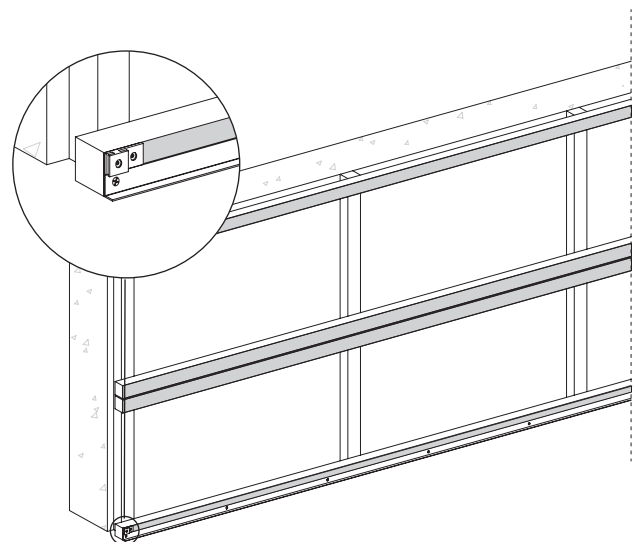


Le bardage vertical nécessite une chambre d'air ventilée de 20 mm, et pour cela, un double sous-ensemble peut être nécessaire. Le double sous-ensemble se compose d'une sous-structure verticale principale et d'une sous-structure horizontale secondaire. La sous-structure verticale principale doit être fixée au mur porteur, et la sous-structure horizontale secondaire aux profils verticaux principaux. Lors de l'utilisation de sous-structures en aluminium en forme de L et de T, des équerres murales horizontales peuvent être utilisées pour créer une chambre d'air ventilée de 20 mm derrière le panneau.

Les lames nécessitent des points de support tous les 600 mm. Pour les pièces de 300 à 600 mm, un troisième point de support au milieu est nécessaire. Les pièces de moins de 300 mm n'ont besoin que de deux points de support.



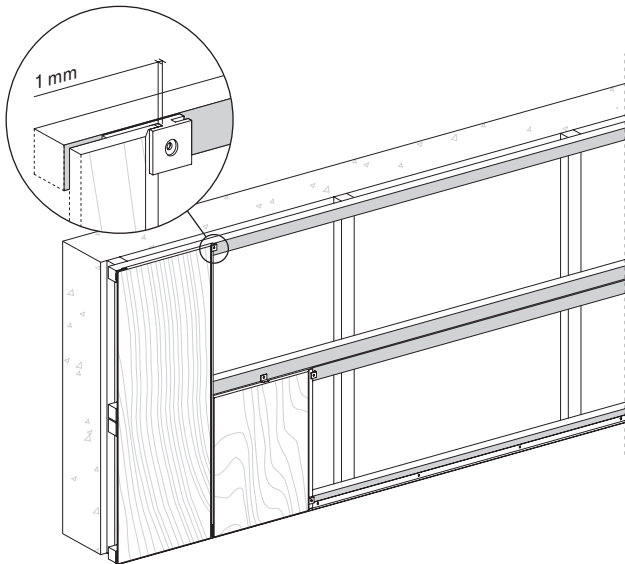
Installation des clips de fixation et de la pièce stopper
L'utilisation d'une barre stopper L20X10 est nécessaire pour garantir que la lame de bardage reste en place. Utilisez un niveau à bulle pour assurer un alignement parfait. Installez la première colonne de clips de fixation sur le côté. Le premier clip de fixation doit être placé face vers le haut et parfaitement nivelé à l'aide du niveau à bulle.



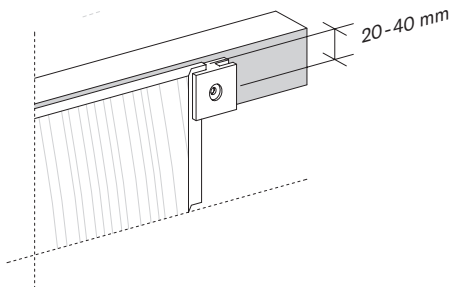
Une fois la première rangée de clips de fixation installée, installez la première colonne de lames usinées. La rainure de la lame s'adapte dans le clip de fixation. Une fois la première colonne de lames installée, placez la deuxième colonne de clips de fixation sur le bord usiné en haut de la lame. La deuxième rangée de clips de fixation doit être installée à l'envers.

Comment installer PARKLEX PRODEMA avec un système de bardage

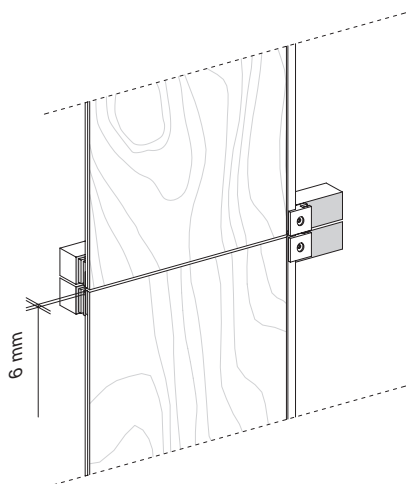
La deuxième lame doit être installée en maintenant un écart de 1 mm entre le clip de fixation et la lame afin de permettre la contraction et l'expansion du matériau. Utilisez l'outil de jauge pour cette tâche.



Laissez un écart de 20 mm à 40 mm entre le centre du clip de fixation et le bord du panneau.

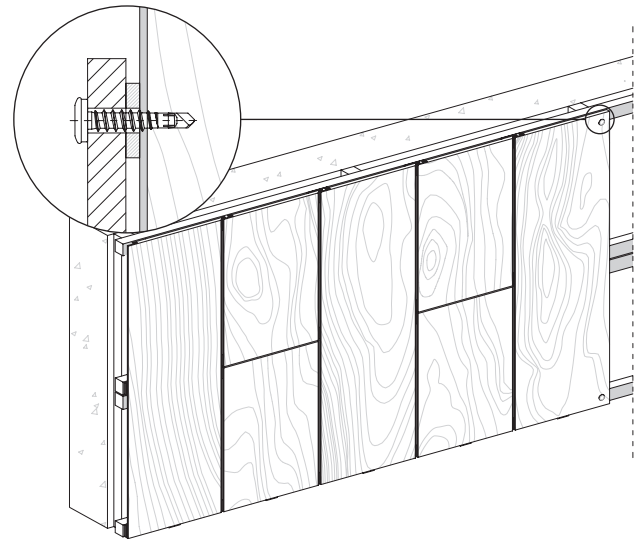


Un joint de 6 mm doit être maintenu entre les lames placées dans la même rangée. Deux clips de fixation sont nécessaires pour réaliser le joint entre les panneaux, donc le point de support derrière les joints doit être d'au moins 80 mm de large.

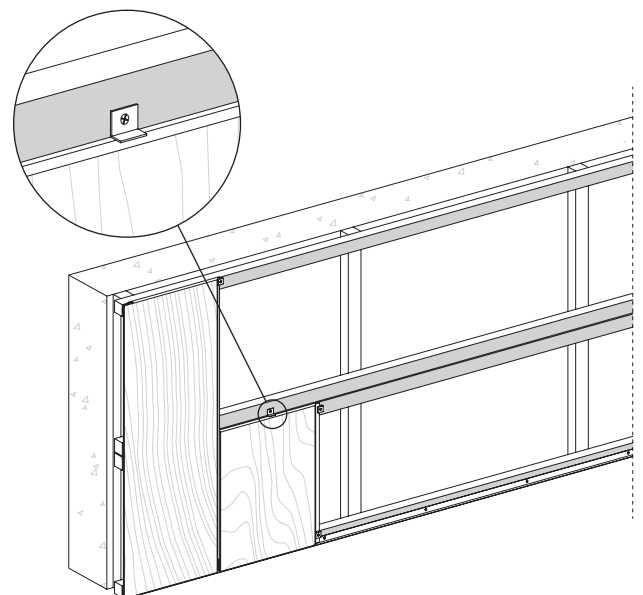


Placez les lames les unes à côté des autres.

Enfin, fixez la dernière rangée de lames avec des vis laquées PARKLEX PRODEMA. Pour garantir que la dernière lame soit plate, placez une rondelle de 4 mm ou un ruban EPDM derrière le panneau du haut.



Chaque lame nécessite un point de fixation pour éviter que la pièce ne se déplace verticalement. Pour ce faire, il est nécessaire de placer une pièce stopper L20X10 sous chaque lame. Cet élément crée un point de fixation pour chaque pièce et empêche leur glissement vers le bas. Utilisez une vis DIN 7505B pour fixer la pièce stopper à une sous-structure en bois, et une vis DIN 7504N pour la fixer à une sous-structure métallique.

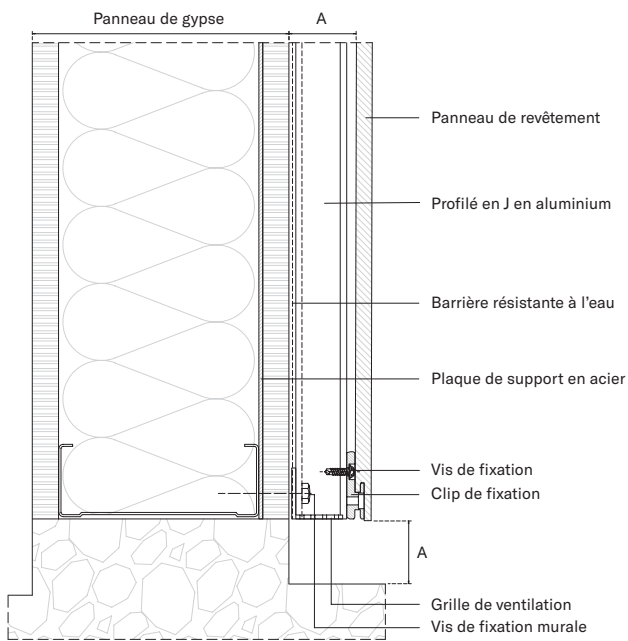


Comment installer PARKLEX PRODEMA avec un système de bardage

Détails d'installation :

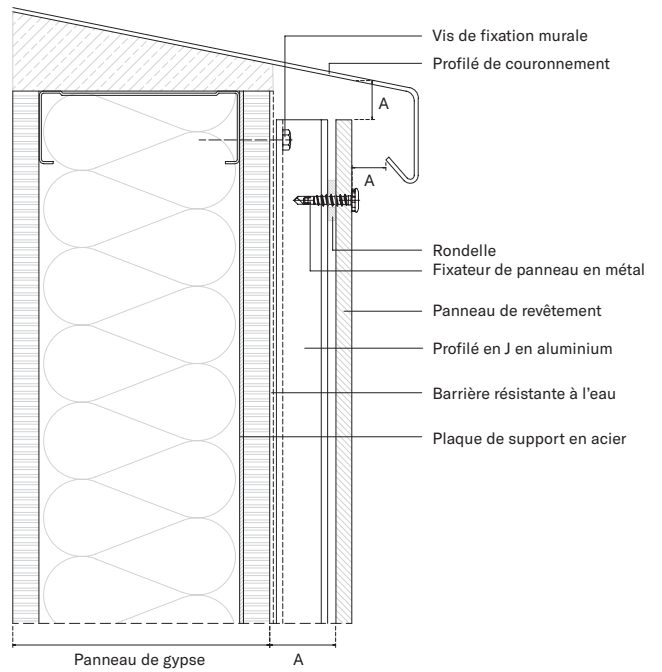
PARKLEX PRODEMA propose une large gamme de solutions présentant tous les types de détails d'installation pour traiter les coins, les fenêtres, etc. Tous ces détails sont disponibles dans la zone technique du site web de PARKLEX PRODEMA.

DÉTAIL DE LA BASE



A > 20 mm

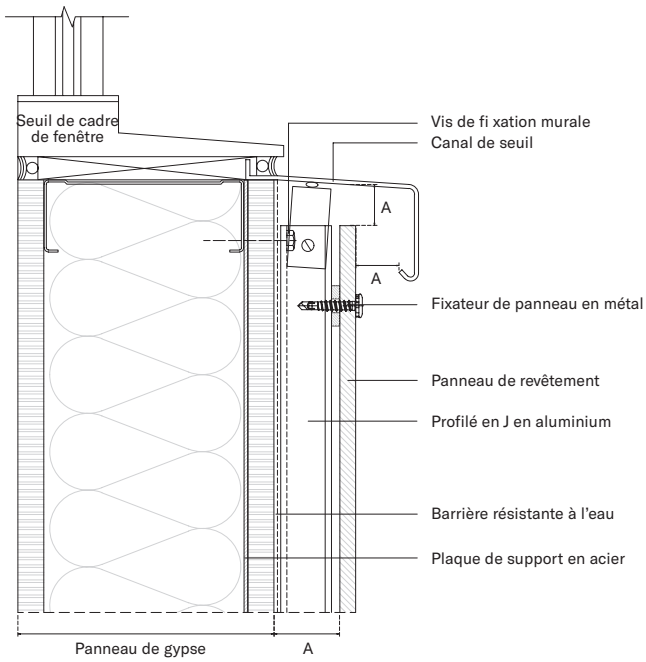
DÉTAIL DE LA TÊTE



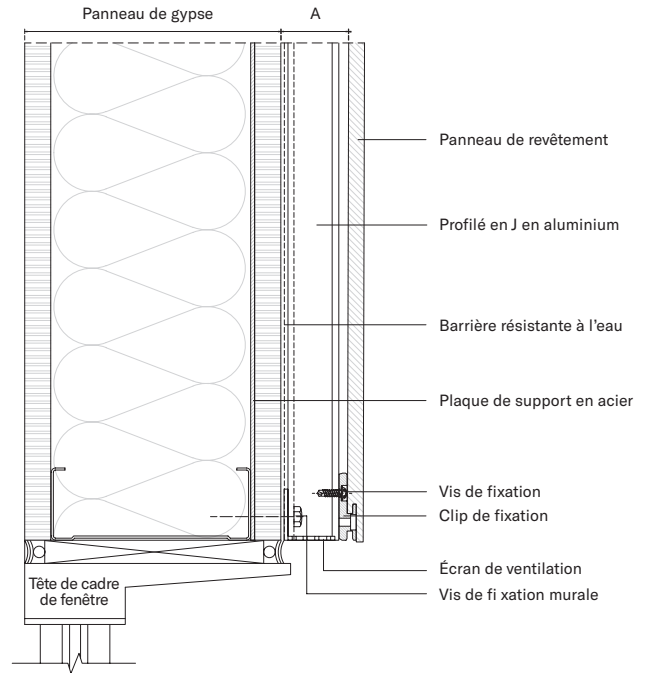
A > 20 mm

Comment installer PARKLEX PRODEMA avec un système de bardage

APPUI DE FENÊTRE

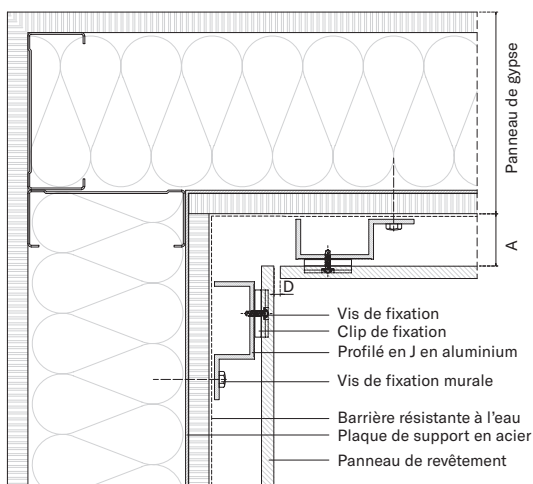


HAUT DE LA FENÊTRE

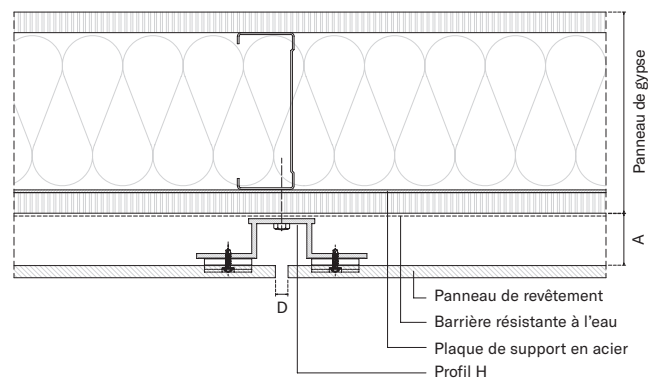


A > 20 mm

COIN INTÉRIEUR

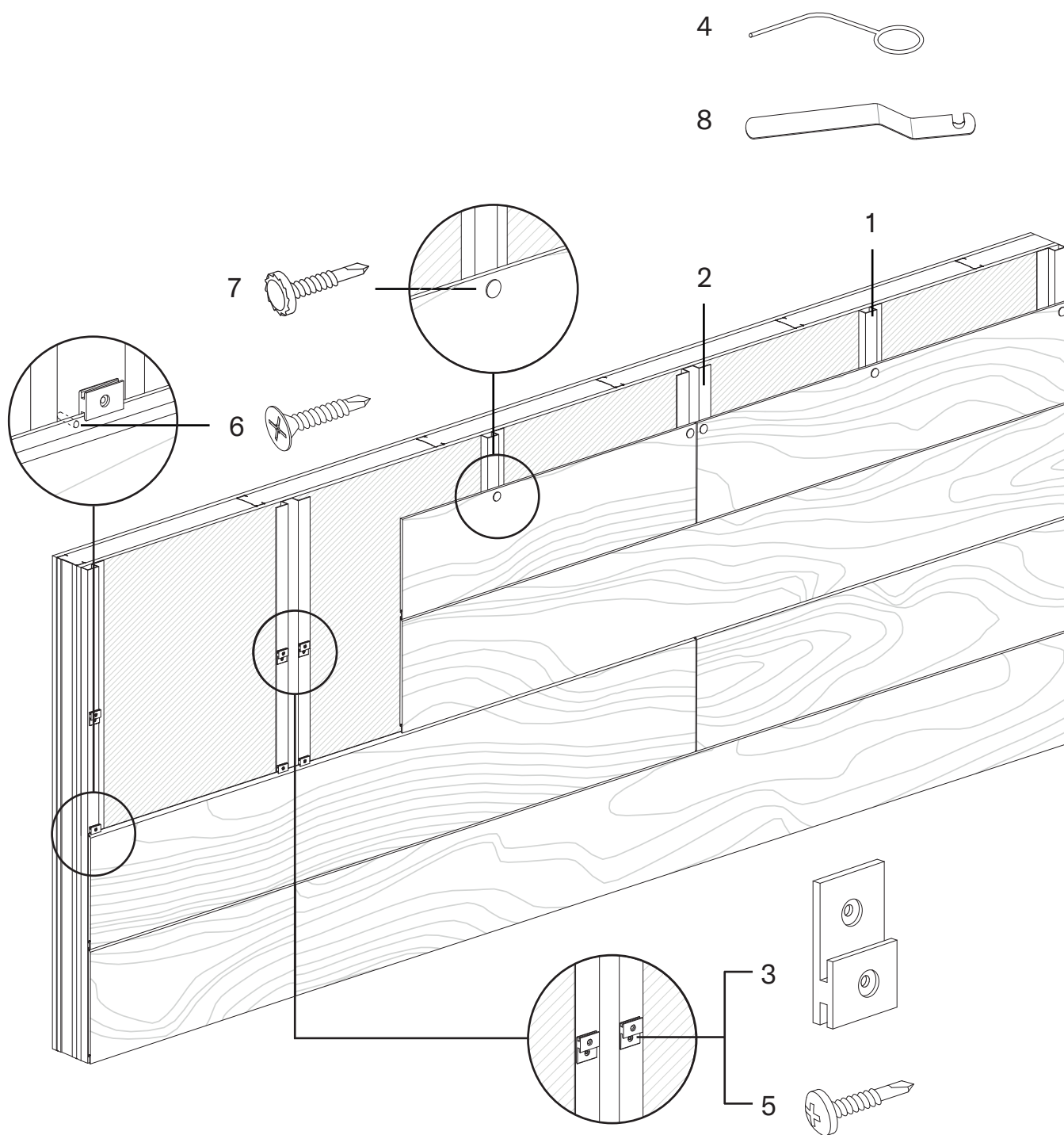


JOINT VERTICAL



A > 20 mm
D > 6 mm

Comment installer PARKLEX PRODEMA avec un système de bardage



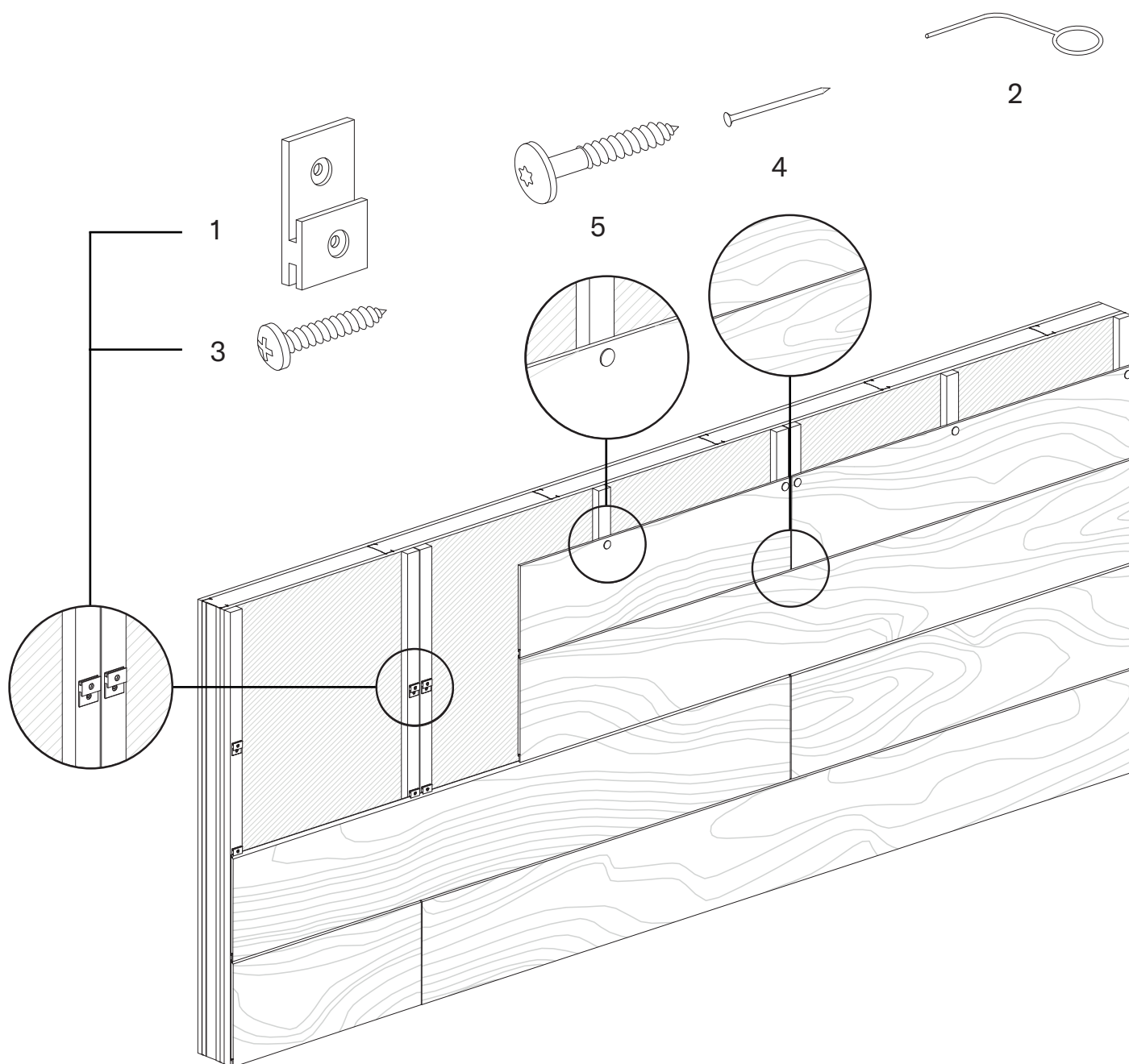
**BARDAGE HORIZONTAL
PROFILÉS J ET H**

1. Profilé J (profondeur de 2,54cm) : L = 3m
2. Profilé H (profondeur de 2,54cm) : L = 3m
3. Clip de fixation
4. Outil de jauge
5. Vis métallique pour clip de fixation DIN 7504
6. Vis de point fixe (métal) BCPA2-4,2x23mm
7. Vis TORX SX3 15-D12-5 pour métal - Peintes
8. Dispositif de centrage pour vis SX3

Taille de panneau disponible: 2440 mm x 86, 136, 188, 290 mm

Panel thickness: 8mm

Comment installer PARKLEX PRODEMA avec un système de bardage



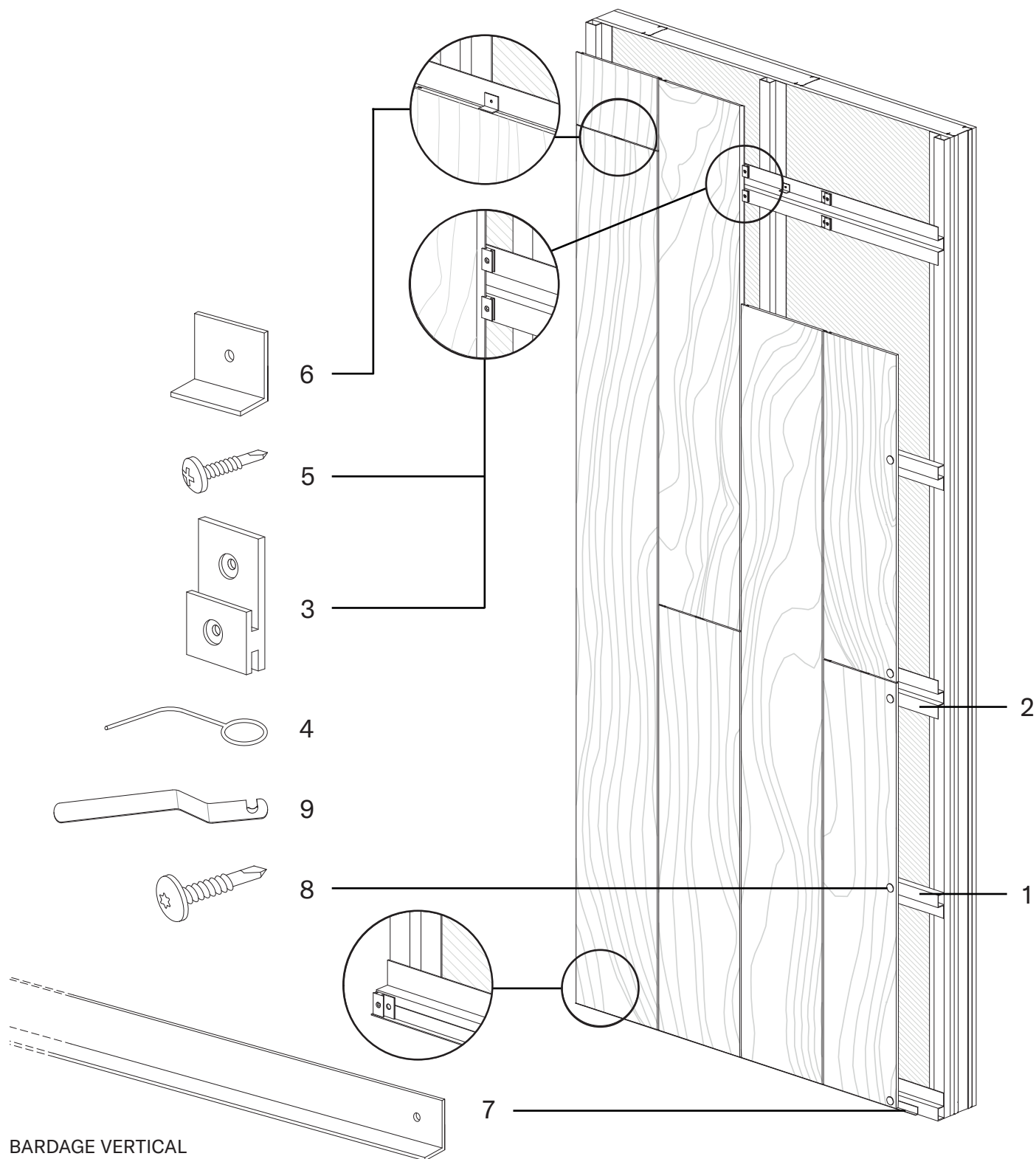
BARDAGE HORIZONTAL TASSEAU EN BOIS

1. Clip de fixation
2. Outil de jauge
3. Vis en bois pour clip de fixation DIN 7505
4. Clou de point fixe (bois) d:2mm/L:20mm
5. Vis TW-S D12-4 pour bois - Peintes

Taille de panneau disponible : 2440 mm x 86, 136, 188, 290 mm

Épaisseur de panneau : 8mm

Comment installer PARKLEX PRODEMA avec un système de bardage



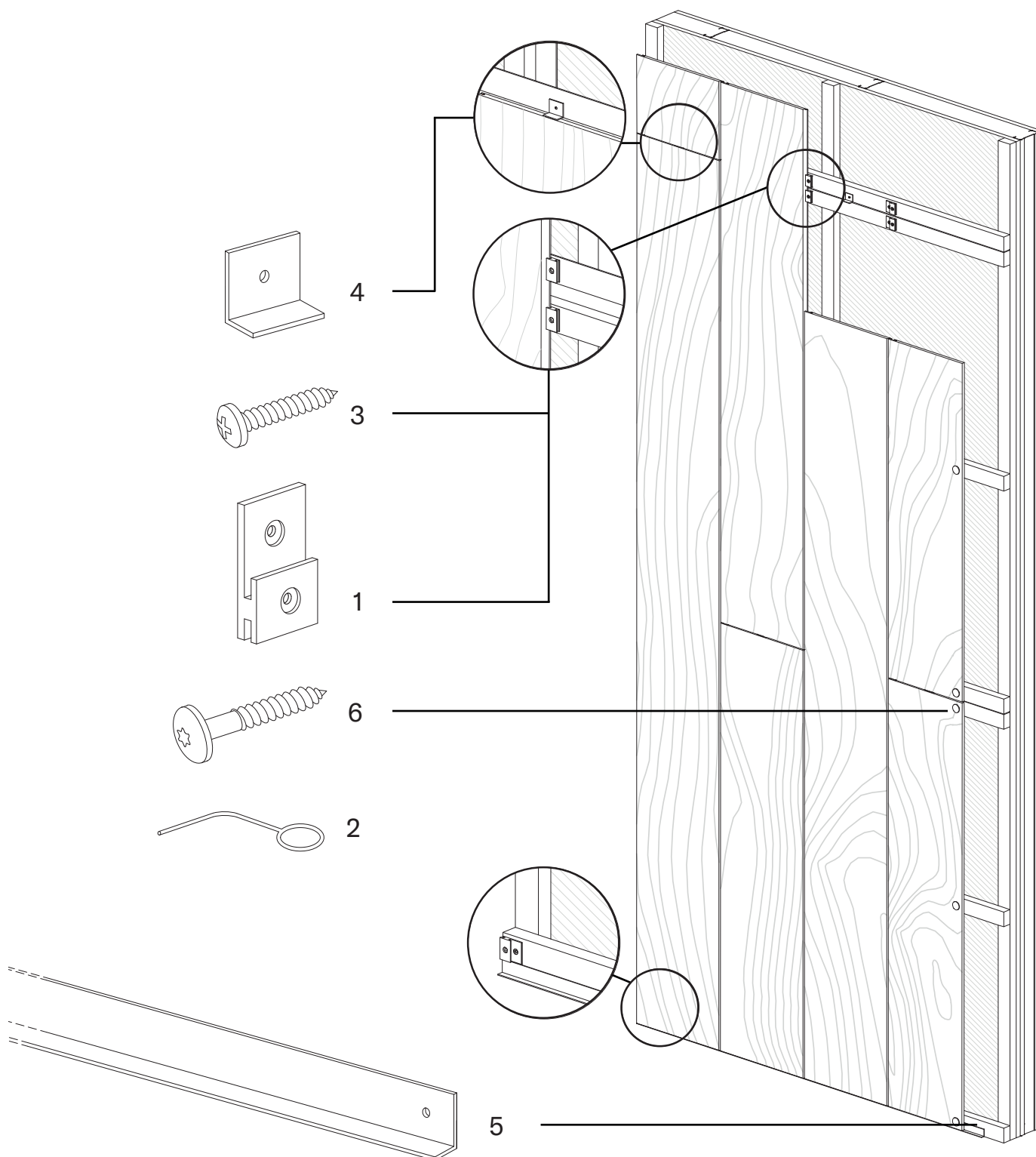
**BARDAGE VERTICAL
PROFILÉS J ET H**

1. Profilé J (profondeur de 2,54cm) : L = 3m
2. Profilé H (profondeur de 2,54cm) : L = 3m
3. Clip de fixation
4. Outil de jauge
5. Vis métallique pour clip de fixation DIN 7504
6. Butée L 20x10 noir - Applications verticales
7. Butée en profilé L 3,25 m - Applications verticales
8. Vis TORX SX3 15-D12-5 pour métal - Peintes
9. Dispositif de centrage pour vis SX3

Taille de panneau disponible: 2440 mm x 86, 136, 188, 290 mm

Épaisseur de panneau : 8mm

Comment installer PARKLEX PRODEMA avec un système de bardage



**BARDAGE VERTICAL
TASSEAU EN BOIS**

- 1. Clip de fixation
- 2. Outil de jauge
- 3. Vis en bois pour clip de fixation DIN 7505
- 4. Butée L 20x10 noir - Applications verticales
- 5. Butée en profilé L 3,25 m - Applications verticales
- 6. Vis TW-S D12-4 pour bois - Peintes

Taille de panneau disponible : 2440 mm x 86, 136, 188, 290 mm

Épaisseur de panneau : 8mm

