

**SYSTÈME DE BARDAGE À RECouvreMENT  
NATURSIDING-W, NATURSIDING-B**

**PARKLEX PRODEMA**

## Comment installer PARKLEX PRODEMA en utilisant le système de bardage à recouvrement

Les lames NATURSIDING-W et NATURSIDING-B peuvent être installées en utilisant le système de bardage à recouvrement.

Ce système d'installation est valable pour les façades.

Les lames peuvent être installées à l'horizontale en utilisant le système de bardage à recouvrement. Les lames sont montées sur des profils verticaux afin de créer une chambre d'air ventilée derrière les lames. Dans le cas où le mur n'est pas parfaitement d'aplomb, des supports muraux ou des cales sont utilisés pour ajuster la profondeur du canal d'installation.

Épaisseurs des panneaux : 8 mm

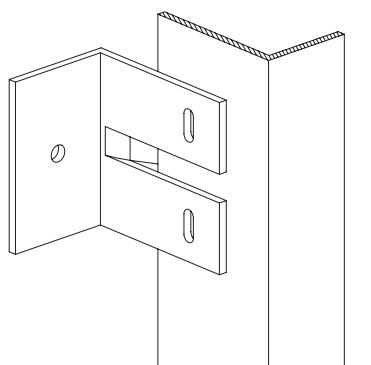
Dimensions des panneaux : 2440 mm x 198, 300 mm

Agencement des panneaux :

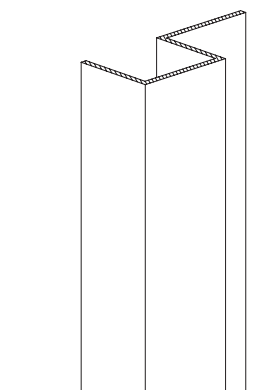
	HORIZONTAL	VERTICAL
NATURSIDING-W	✓	
NATURSIDING-B	✓	

Sous-structure :

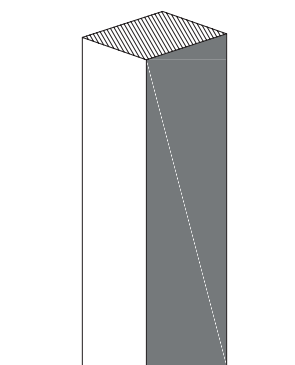
Aluminium L et supports muraux



Aluminium J

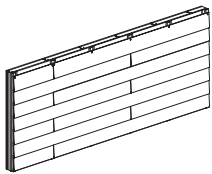
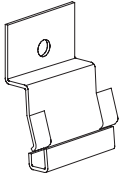




Tasseau en bois



Comment installer PARKLEX PRODEMA en utilisant le système de bardage à recouvrement

Composants du système :

<b>TYPES DE FIXATIONS</b> Accessoires d'installation pour le bardage à recouvrement	
Fixation	Fixation outils d'installation recommandés
 <p style="text-align: center;">Horizontal</p>	 <p>Clip pour bardage à recouvrement</p>  <p>Outil de jauge d'écart</p>  <p>                         SX3-D12                      TWS-D12                      7504N M3,5/L= 19 mm      7505B M3,5/L= 25 mm                     </p>

Comment installer PARKLEX PRODEMA en utilisant le système de bardage à recouvrement

Instructions d'installation :

La façade ventilée présente plusieurs avantages par rapport à une façade conventionnelle :

- Perméabilité : L'air en mouvement diffuse la vapeur d'eau de l'intérieur vers l'extérieur et facilite la ventilation de la façade, empêchant la condensation derrière les panneaux.
- Protection contre l'eau : L'air en mouvement protège des éléments, car il évite que l'eau ne s'infilte dans le bâtiment.
- Isolation thermique : Le cadre porteur est isolé du souscadre extérieur, éliminant les ponts thermiques. De cette manière, les fluctuations de température à l'intérieur sont réduites, ce qui entraîne des économies d'énergie.
- Protection solaire : Le confort thermique à l'intérieur du bâtiment est amélioré en évitant la surchauffe en été, car il facilite la ventilation de la façade. Cela réduit la quantité d'énergie thermique qui atteint l'intérieur du bâtiment. La structure interne est protégée contre le rayonnement direct et autres éléments.
- Protection acoustique : Les panneaux agissent également comme une barrière pour les ondes acoustiques, réduisant ainsi la quantité de bruit provenant de l'extérieur.

La ventilation derrière les lames est requise.

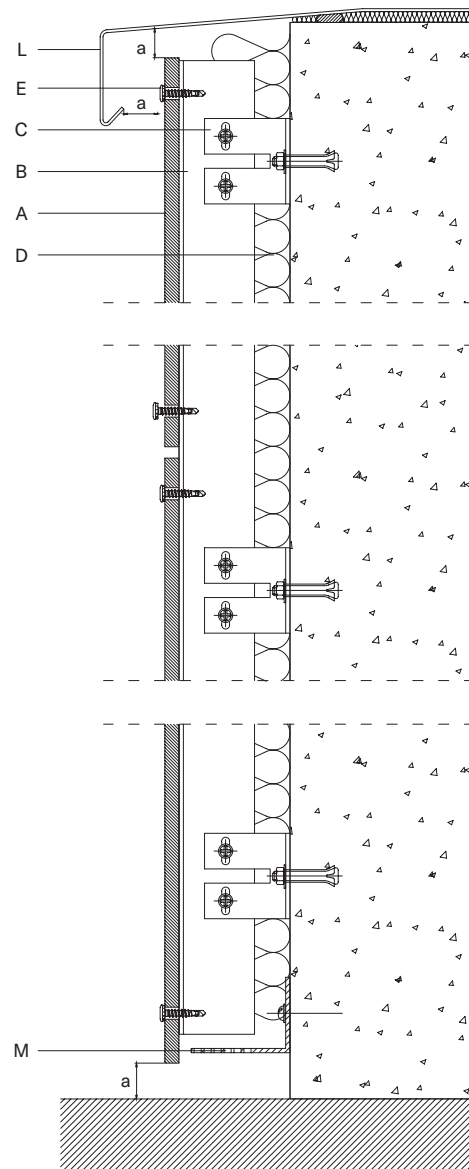
Pour l'installation des lames en mode façade ventilée, elles sont installées sur des profils verticaux, créant un flux d'air ininterrompu à l'arrière du panneau. Les panneaux de revêtement doivent être installés en tant que façade ventilée ; ils doivent donc être séparés du mur à l'aide de profils verticaux, formant une chambre avec un espace ventilé libre de  $\geq 20\text{mm}$ , sauf dans les pays ayant des exigences réglementaires spécifiques. En cas d'isolation par l'extérieur, une sous-structure à double profil ou une sous-structure à profil unique avec des éléments de support réglables doit être mise en place, garantissant que la chambre soit maintenue. Pour permettre la circulation de l'air dans la chambre ventilée, l'entrée et la sortie d'air doivent être correctement proportionnées.

Ventilation supérieure :

La ventilation au niveau de la partie supérieure de la chambre doit être  $\geq 20\text{mm}$ . Cet espace de ventilation doit être laissé chaque fois qu'il y a une interruption sur la façade des panneaux de revêtement, comme les fenêtres, les portes ou tout élément fixe.

Ventilation inférieure :

La ventilation à la base de la chambre doit être  $\geq 20\text{mm}$ . Cet espace de ventilation doit être laissé chaque fois qu'il y a une nouvelle base, c'est-à-dire si les lames de revêtement sont interrompues par des fenêtres ou d'autres éléments.



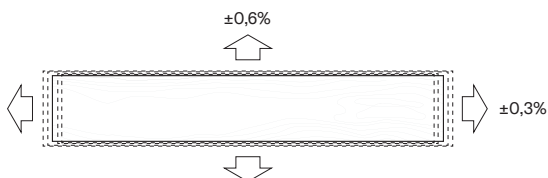
- |                                |   |
|--------------------------------|---|
| A. Panneau de parement         | L. Tôle métallique                      |
| B. Profilé métallique vertical | M. Écran                                |
| C. Support mural               | a $\geq 20\text{mm}$                    |
| D. Isolation                   | (except for specific code requirements) |
| E. Vis                         |   |

Comment installer PARKLEX PRODEMA en utilisant le système de bardage à recouvrement

Stabilité dimensionnelle :

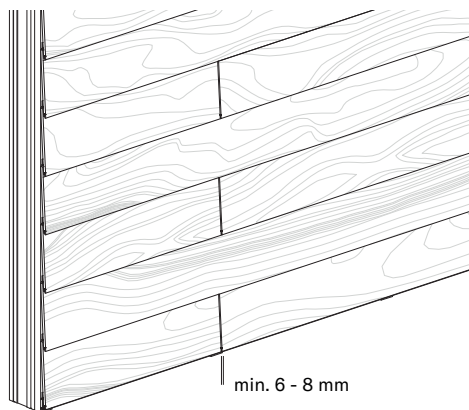
Il faut garder à l'esprit que les lames extérieures seront exposées aux saisons changeantes au fil des années et sont composées de bois naturel. Étant donné que le bois est un matériau vivant qui subit des variations dimensionnelles dues aux changements d'humidité et de température, il est important que les fixations utilisées soient celles indiquées par PARKLEX PRODEMA, permettant aux lames de se déplacer sans bloquer leur expansion et contraction.

Toutes nos lames de revêtement sont résistantes à la vapeur, à l'eau, à la neige et à la glace. Cependant, nous ne recommandons pas de plonger les lames de manière permanente ou pendant de longues périodes.



Joints de dilatation :

Il est nécessaire de laisser des joints de dilatation autour du périmètre de toutes les lames pour permettre l'absorption des mouvements d'expansion. L'épaisseur de ces joints dépend des dimensions des panneaux et du design de la façade. Par exemple, pour des panneaux mesurant 2440x198 mm, ces joints doivent être d'au moins 6-8 mm. Il est recommandé de ne pas sceller les joints avec des matériaux flexibles, car cela pourrait entraîner une accumulation de saleté autour des bords des lames.

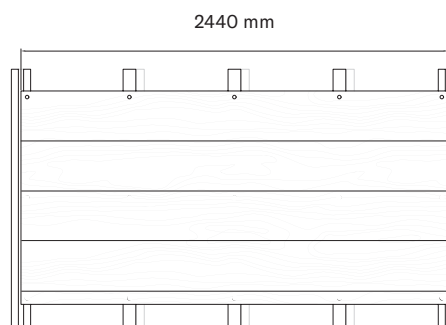


Points de support minimum par panneau :

Pour fixer les vis sur les lames PARKLEX PRODEMA, il est nécessaire de réaliser des trous pré-perçés.

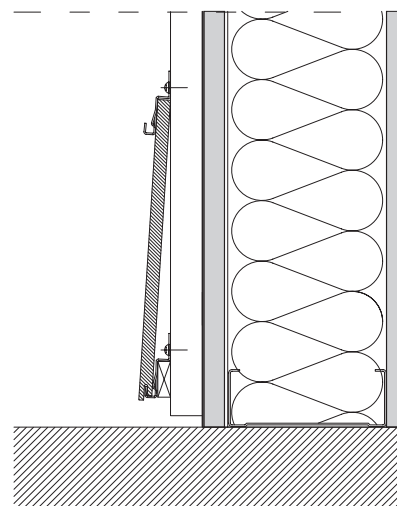
Distance entre les fixations :

ÉPAISSEUR	DISTANCE MAXIMALE
8 mm	600 mm



Deux largeurs de lames différentes sont fournies : 198mm et 300mm, avec une longueur maximale de 2440mm. Ce système d'installation dissimulé est valable uniquement pour des panneaux d'une épaisseur de 8mm.

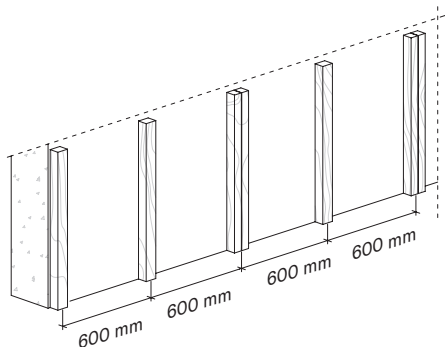
DIMENSIONS DES LAMES	ÉPAISSEUR	DISTANCE MAXIMALE
2440 x 198, 300 mm	8 mm	600 mm



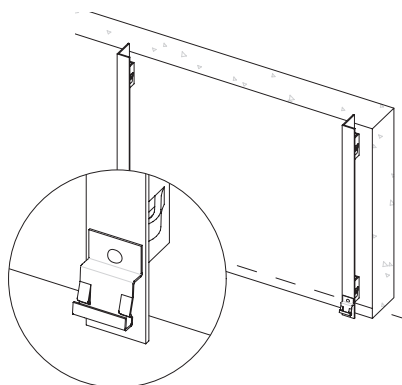
Comment installer PARKLEX PRODEMA en utilisant le système de bardage à recouvrement

Pour une installation correcte de ce système, PARKLEX PRODEMA fournit des agrafes et des lames avec un bord usiné qui s'ajuste parfaitement.

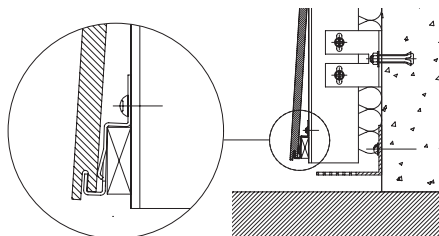
La distance entre les profils ne doit jamais dépasser 600mm. Chaque panneau doit être soutenu par un minimum de trois tasseaux verticaux.



Les clips de bardage à recouvrement, fabriqués en acier inoxydable laqué noir, sont fixés à la partie inférieure des profils verticaux.



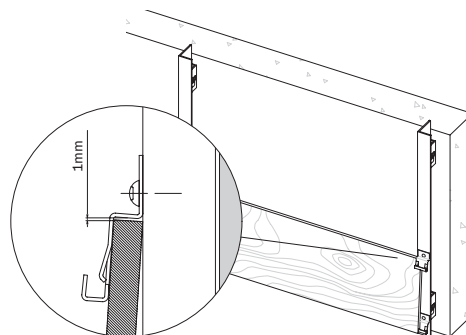
Un goujon de 8 mm est placé derrière les clips de bardage à recouvrement dans la première rangée pour servir de butée.



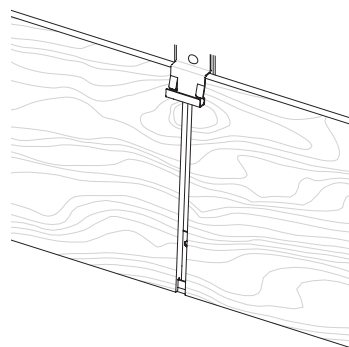
Une fois la première rangée de clips de bardage à recouvrement installée, ajoutez la première rangée de lames usinées. La rainure des lames s'ajuste dans le clip de bardage à recouvrement.

L'alignement de la première rangée de clips est important, car les lames reposeront sur ces pièces.

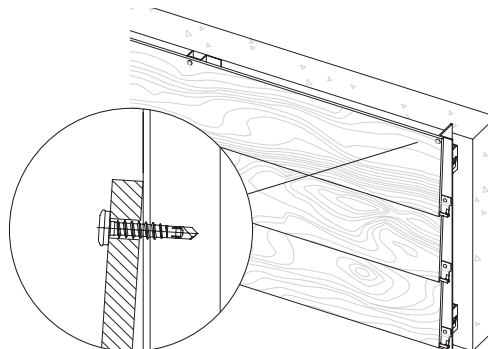
Dans la partie supérieure de la lame, un autre clip de bardage à recouvrement est fixé en place, servant de base pour la deuxième rangée, et ainsi de suite. Gardez un joint de dilatation de 1mm entre le clip de bardage à recouvrement et le panneau de bardage, en utilisant l'outil de jauge.



Le clip de bardage à recouvrement est conçu pour gérer le joint entre deux lames. Un écart de 1 mm est nécessaire entre le clip et la lame pour absorber la dilatation du matériau. Un joint de dilatation de 6 mm doit être laissé entre les lames.



Pour terminer, fixez la dernière rangée de lames en place à l'aide de vis, en suivant les mêmes étapes que pour l'installation de NATURCLAD avec fixation exposée à l'aide de vis ou de rivets :



Distance entre les profils verticaux :

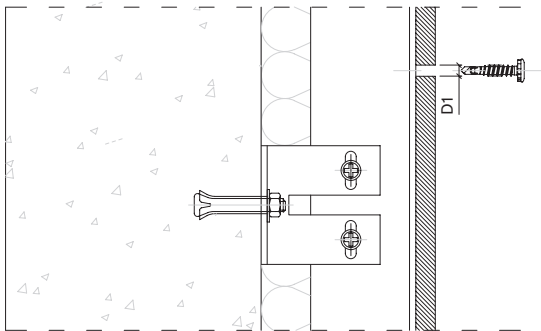
ÉPAISSEUR	DISTANCE MAXIMUM
8 mm	600 mm

Comment installer PARKLEX PRODEMA en utilisant le système de bardage à recouvrement

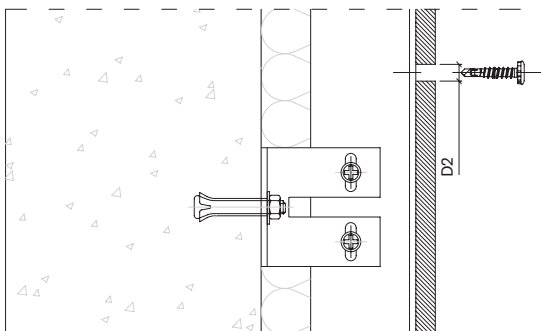
Types de fixations :

VIS
Profilé métallique
SX3-D12 (5.5 mm x 32 mm)
Couple de serrage de 3 Nm (25 lb po)

VIS
Lisse en bois
TWS D12 (4.8 mm x 38 mm)



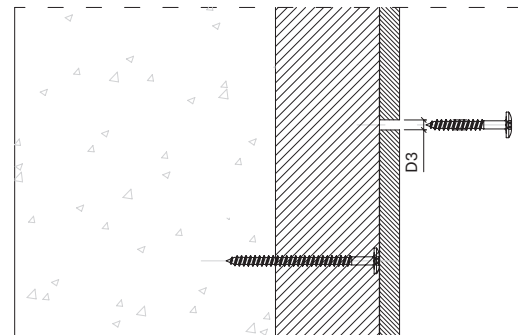
[ Points fixes ]



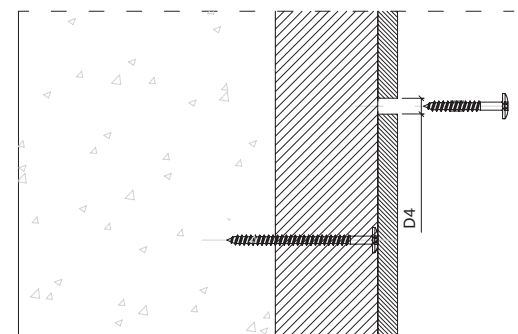
[ Points flottants ]

D1 - 5 mm

D2 - 8 mm



[ Points fixes ]



[ Points flottants ]

D3 - 5mm

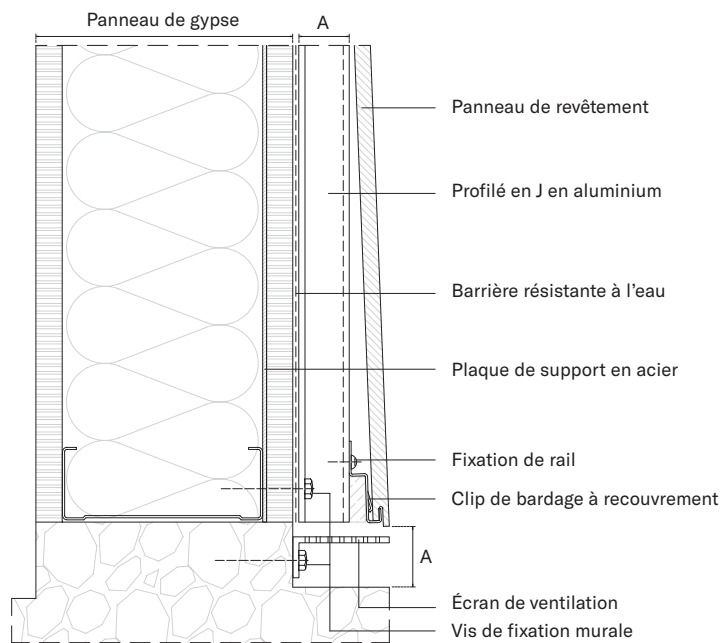
D4 - 8mm

## Comment installer PARKLEX PRODEMA en utilisant le système de bardage à recouvrement

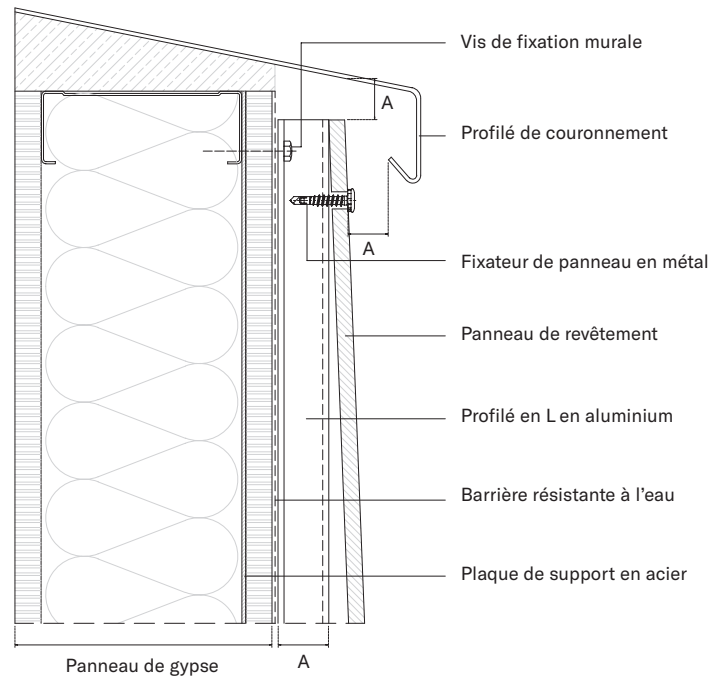
Détails de l'installation :

PARKLEX PRODEMA propose une large gamme de solutions montrant tous types de détails d'installation pour traiter les coins, les fenêtres, les couronnes, etc. Tous ces détails sont disponibles dans la section Technique du site web de PARKLEX PRODEMA.

DÉTAIL DE LA BASE



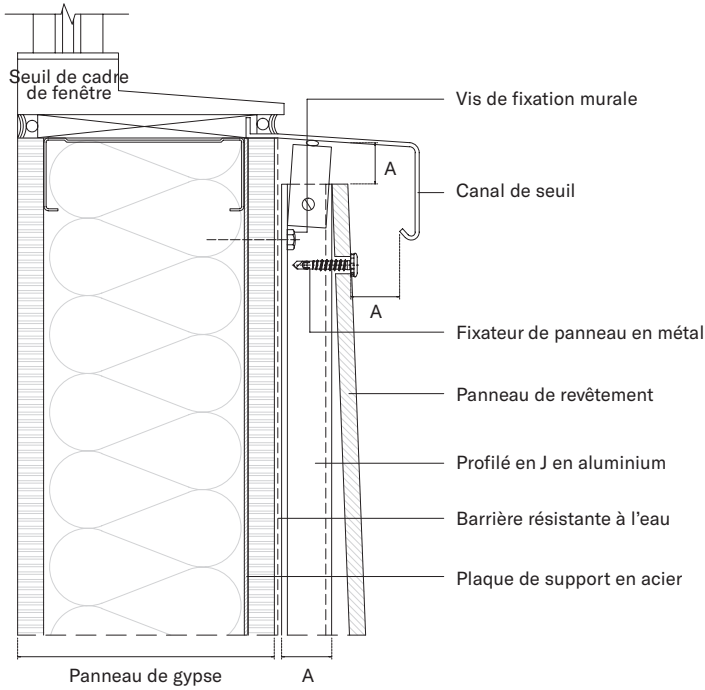
DÉTAIL DE LA TÊTE



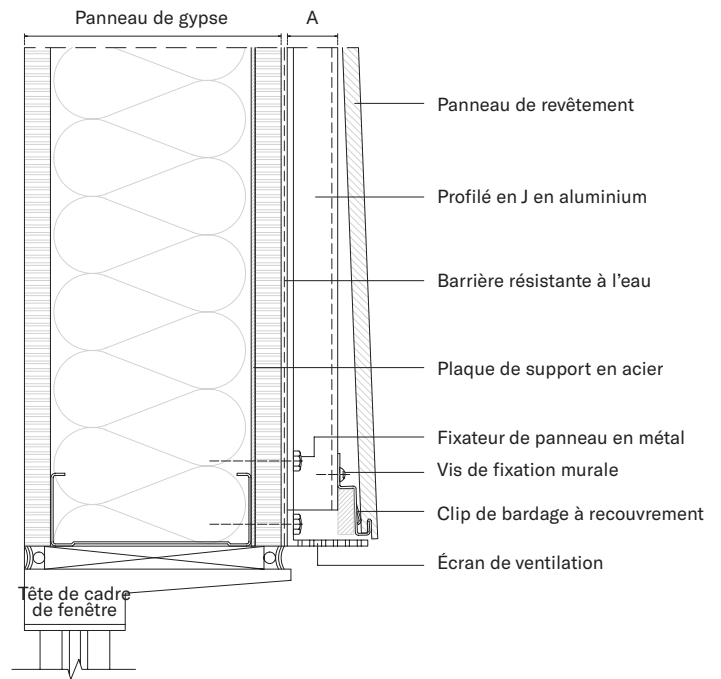
A > 20mm

Comment installer PARKLEX PRODEMA en utilisant le système de bardage à recouvrement

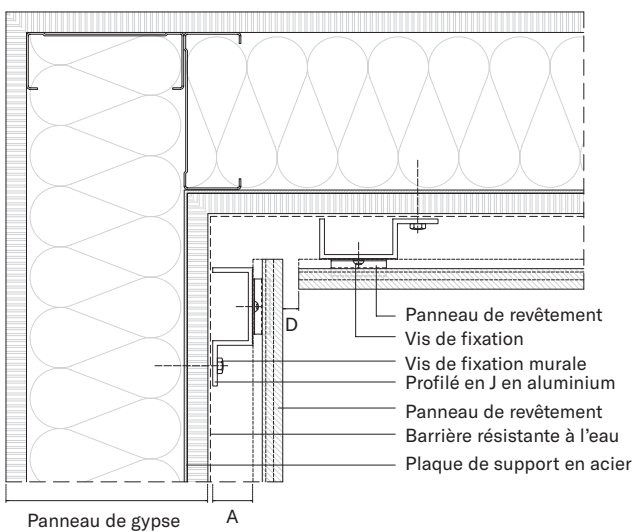
APPUI DE FENÊTRE



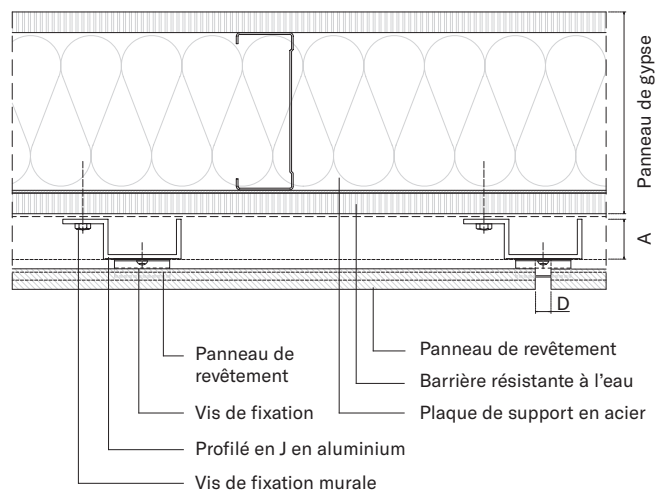
HAUT DE LA FENÊTRE



COIN INTÉRIEUR

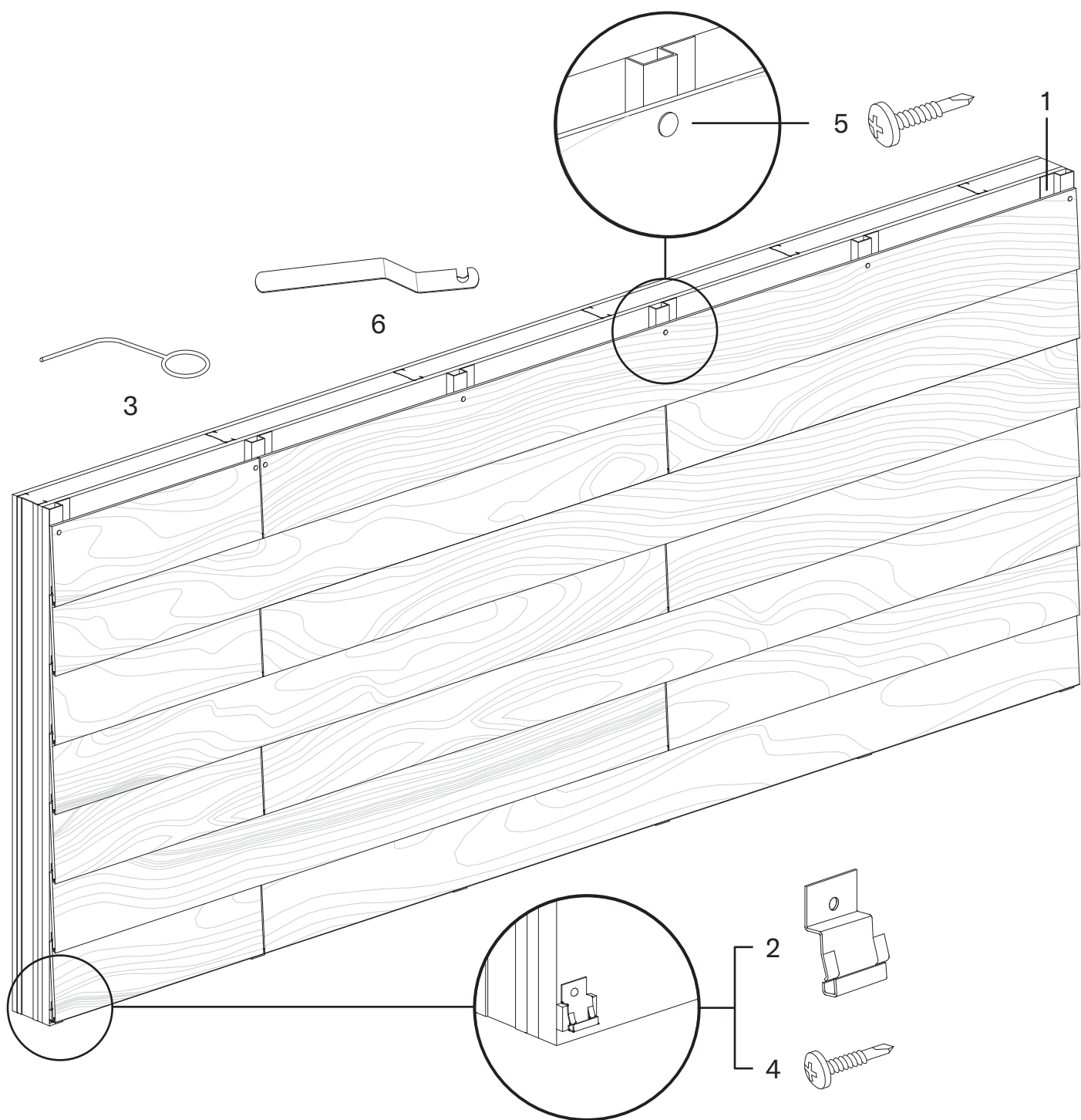


JOINT VERTICAL



A > 20 mm  
D > 6 mm

## Comment installer PARKLEX PRODEMA en utilisant le système de bardage à recouvrement



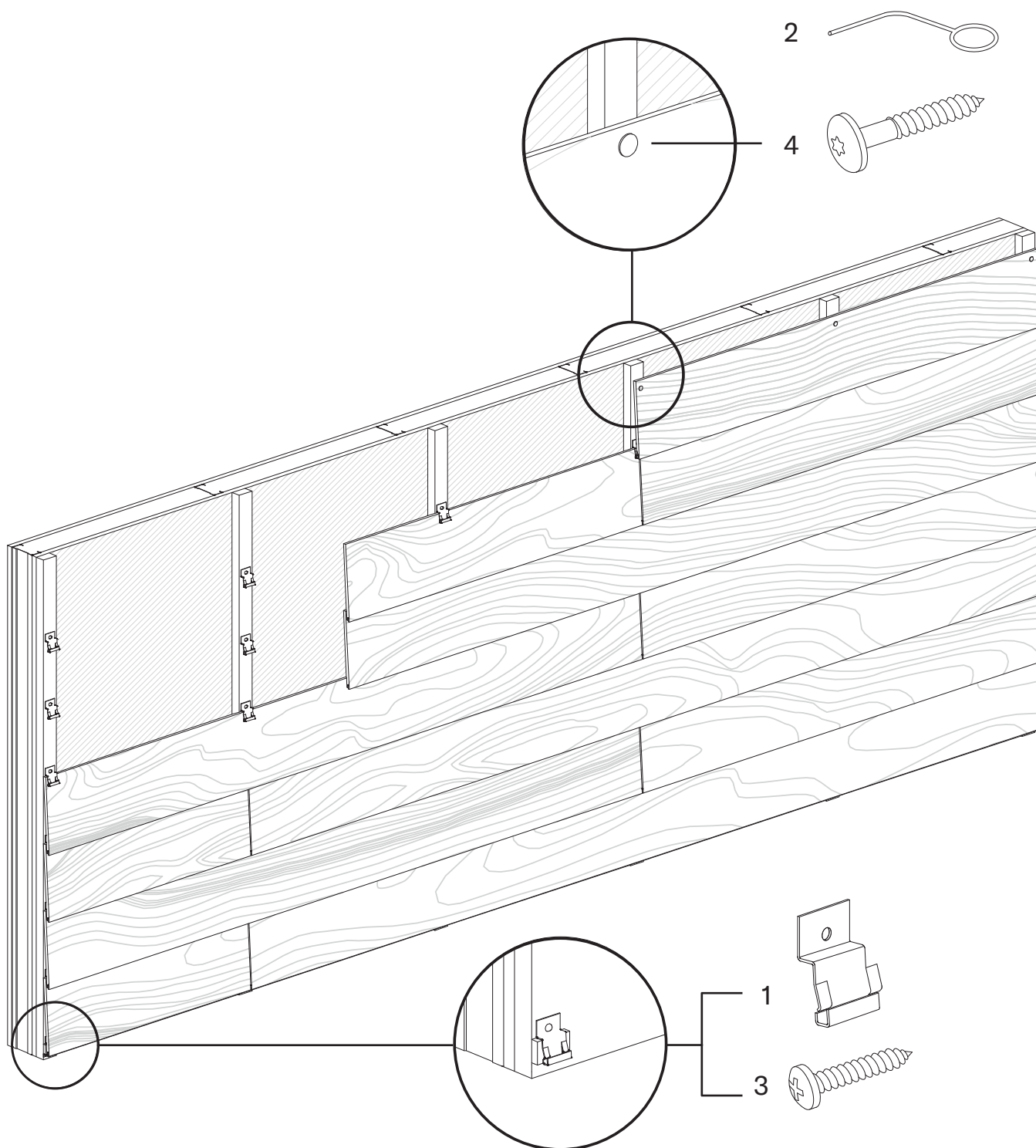
### SYSTÈME DE BARDAGE À RECOUVREMENT JAYS ET HATS

1. Profilé J (profondeur de 2,54cm) : L = 3m
2. Pièce d'ancrage
3. Outil de jauge d'écart
4. Vis métallique pour pièce d'ancrage DIN 7504
5. Vis SX3 15-D12-5 TORX pour métal - Peintes
6. Dispositif de centrage pour vis SX3

Taille de panneau disponible : 2440mm x 198, 300 mm

Épaisseur du panneau : 8mm

# Comment installer PARKLEX PRODEMA en utilisant le système de bardage à recouvrement



## SYSTÈME DE BARDAGE À RECOUVREMENT SOUS-STRUCTURE EN BOIS

- 1. Pièce d'ancrage
- 2. Outil de jauge d'écart
- 3. Vis en bois pour fixation du clip DIN 7505
- 4. Vis TW-S D12-4 pour bois - Peintes

Taille de panneau disponible : 2440 mm x 198, 300 mm

Épaisseur du panneau : 8mm

