

**SYSTÈME DE FIXATION PAR VIS APPARENTES
NATURCLAD, NATURSOFFIT-W, NATURHARDPANEL-W**

PARKLEX PRODEMA

Comment installer PARKLEX PRODEMA en utilisant un système de fixation par vis apparentes

Les panneaux NATURCLAD-W, NATURCLAD-B, NATURSOFFIT-W et NATURHARDPANEL-W peuvent être installés en utilisant un système de fixation par vis ou rivets apparents.

Ce système d'installation est valable pour les façades, les soffites extérieurs ou les murs et plafonds intérieurs.

Les panneaux peuvent être installés en utilisant des fixations mécaniques visibles, telles que des vis ou des rivets laqués de la même finition que le panneau. Les panneaux sont montés sur des profilés verticaux pour créer une chambre ventilée derrière les panneaux. Dans le cas où le mur n'est pas parfaitement aligné verticalement, des supports muraux ou des cales sont utilisés pour régler la profondeur de l'installation du canal.

Dimensions des panneaux :

- 2400 x 1220mm
- 2700 x 1220 mm *sur demande*
- 2200 x 1220 mm *pour Chestnut, Boreal, Coffee*

Agencement des panneaux:

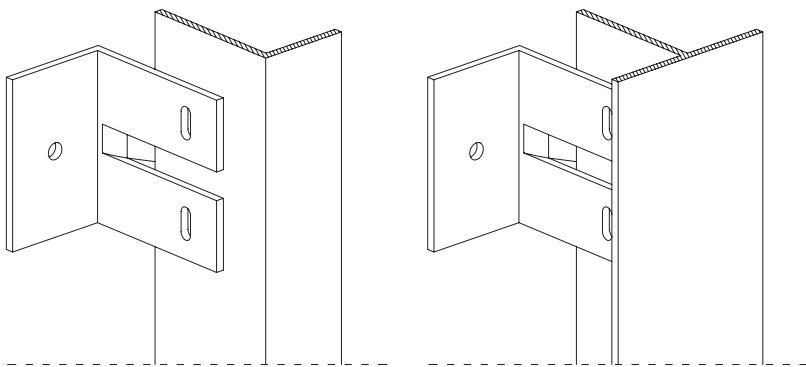
	HORIZONTAL	VERTICAL
NATURCLAD-W	✓	✓
NATURCLAD-B	✓	✓
NATURSOFFIT-W	✓	✓
NATURHARDPANEL-W	✓	✓

Épaisseurs des panneaux

	6mm	8mm	10mm	12mm	14mm	16mm	18mm	20mm	22mm
NATURCLAD-W	✓	✓	✓	✓	✓	✓	✓	✓	✓
NATURCLAD-B	✓	✓	✓	✓	✓	✓	✓	✓	✓
NATURSOFFIT-W	✓	✓	✓	✓	✓				
NATURHARDPANEL-W	✓	✓	✓	✓	✓	✓	✓	✓	✓

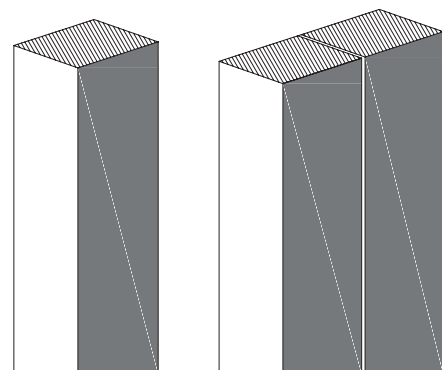
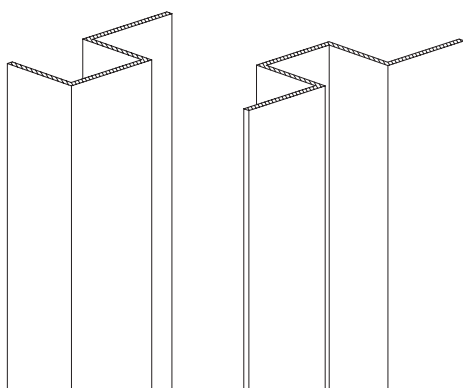
Sous-structure :

Aluminium L, T et supports muraux



Aluminium J et H

Tasseau en bois



Comment installer PARKLEX PRODEMA en utilisant un système de fixation par vis apparentes

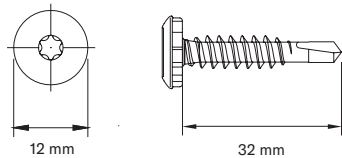
Composants du système:

Fixation

Outils d'installation recommandés

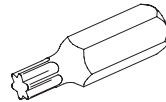
SX3-L12, SX3 D12 :

Vis pour montage sur profilés métalliques. Capacité de perçage dans l'aluminium: max. 3 mm et min. 2,5 mm. Capacité de perçage dans l'acier : max. 2 mm et min. 1,5 mm. Tête Torx.



Adaptateur T25W :

Pour les vis SX3 avec tête Torx



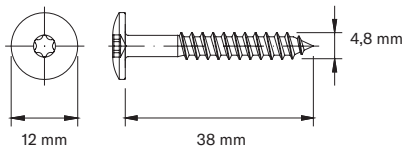
Siège central SX :

Assure l'insertion concentrique de la vis dans le panneau, ainsi que sa perpendicularité



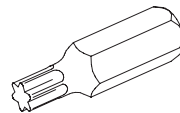
TWS-D12 :

Vis pour fixation sur des tasseaux en bois. Tête Torx.



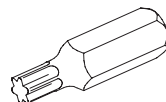
Adaptateur T20 W :

Pour les vis TW-S avec tête Torx



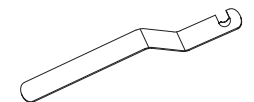
Adaptateur T25W :

Pour les vis SX3 avec tête Torx

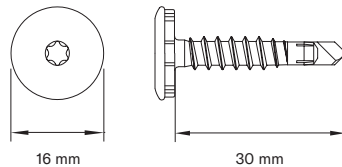


Siège central SX :

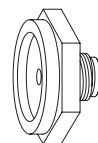
Assure l'insertion concentrique de la vis dans le panneau, ainsi que sa perpendicularité.



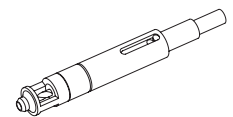
Vis SX3-D16 : Pour montage sur profilés métalliques spécialement conçue pour les zones sèches. Tête Torx. Capacité de perçage dans l'aluminium : maximum 3 mm et minimum 2,5 mm. Capacité de perçage dans l'acier : maximum 2 mm et minimum 1,5 mm.



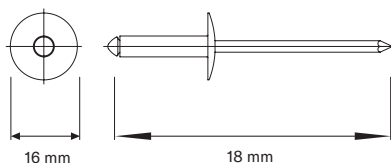
Buse AP : Elle est insérée dans la riveteuse pour l'installation des rivets sur les points flottants.



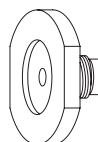
Permet de réaliser le pré-perçage de la sous-structure de manière concentrique par rapport au mur.



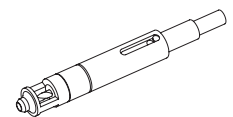
Vis SX3-D16 : Pour montage sur profilés métalliques spécialement conçue pour les zones sèches. Tête Torx. Capacité de perçage dans l'aluminium : maximum 3 mm et minimum 2,5 mm. Capacité de perçage dans l'acier : maximum 2 mm et minimum 1,5 mm.



Buse pour rivet SSO-D15 : Elle est insérée dans la riveteuse pour l'installation des rivets sur les points flottants.



Siège central avec embout intégré : Permet de réaliser le pré-perçage de la sous-structure de manière concentrique par rapport au mur.



Comment installer PARKLEX PRODEMA en utilisant un système de fixation par vis apparentes

Instructions d'installation :

La façade ventilée présente plusieurs avantages par rapport à une façade conventionnelle :

- Perméabilité : L'air en mouvement diffuse la vapeur d'eau de l'intérieur vers l'extérieur et facilite la ventilation de la façade, empêchant la condensation derrière les panneaux.
- Protection contre l'eau : L'air en mouvement protège des éléments, car il évite que l'eau ne s'infilte dans le bâtiment.
- Isolation thermique : Le cadre porteur est isolé du sous-cadre extérieur, éliminant les ponts thermiques. De cette manière, les fluctuations de température à l'intérieur sont réduites, ce qui entraîne des économies d'énergie.
- Protection solaire : Le confort thermique à l'intérieur du bâtiment est amélioré en évitant la surchauffe en été, car il facilite la ventilation de la façade. Cela réduit la quantité d'énergie thermique qui atteint l'intérieur du bâtiment. La structure interne est protégée contre le rayonnement direct et autres éléments.
- Protection acoustique : Les panneaux agissent également comme une barrière pour les ondes acoustiques, réduisant ainsi la quantité de bruit provenant de l'extérieur.

Une ventilation derrière le panneau est nécessaire.

Pour l'installation des panneaux en mode de façade ventilée, les panneaux sont installés sur des profils verticaux, créant un flux d'air interrompu à l'arrière du panneau. Les panneaux de parement doivent être installés comme une façade ventilée ; par conséquent, ils doivent être séparés du mur avec des profils, qui sont installés verticalement, formant une chambre avec un espace ventilé libre de ≥ 20 mm, sauf dans les pays dont les codes techniques exigent une cavité supérieure.

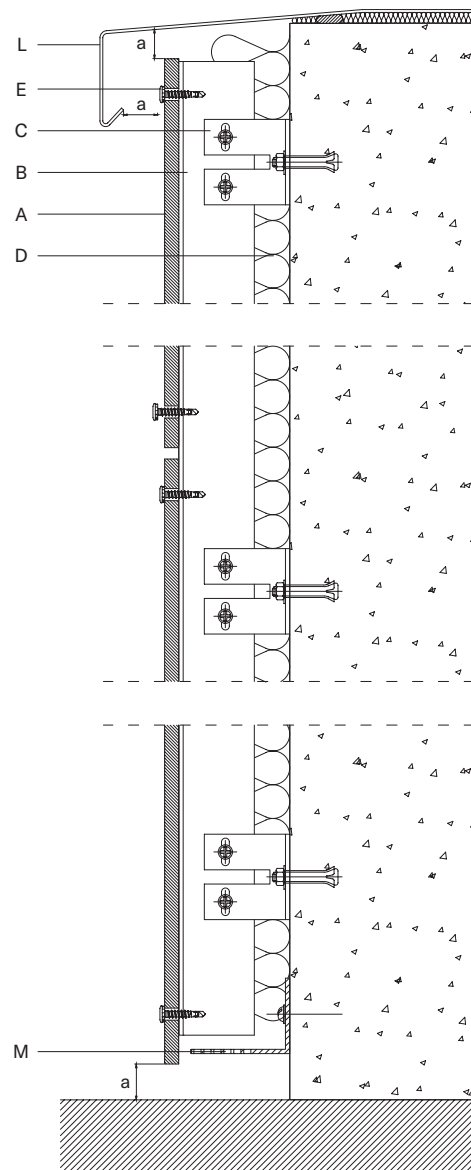
En cas d'installation d'un type d'isolation, une sous-structure à double profil ou une sous-structure à profil unique avec des éléments de support réglables doivent être installés, en veillant à maintenir la chambre. Pour permettre la circulation de l'air dans la chambre ventilée, l'entrée et la sortie d'air doivent être correctement dimensionnées.

Ventilation supérieure :

La ventilation au sommet de la chambre doit être ≥ 20 mm. Cet espace de ventilation doit être laissé pour que la cavité d'air soit continue

Ventilation inférieure :

La ventilation à la base de la chambre doit être ≥ 20 mm. Cet espace de ventilation doit être laissé chaque fois qu'il y a une nouvelle base, aussi bien dans le linteau supérieur des fenêtres que dans celui des portes.



- A. Panneau de parement
- B. Profilé métallique vertical
- C. Support mural
- D. Isolation
- E. Vis
- L. Tôle métallique
- M. Écran

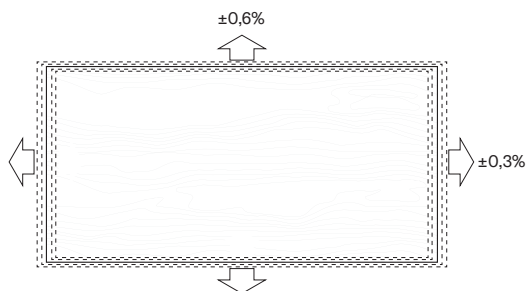
a ≥ 20 mm (3/4") (sauf pour des documents techniques spécifiques)

Comment installer PARKLEX PRODEMA en utilisant un système de fixation par vis apparentes

Stabilité dimensionnelle :

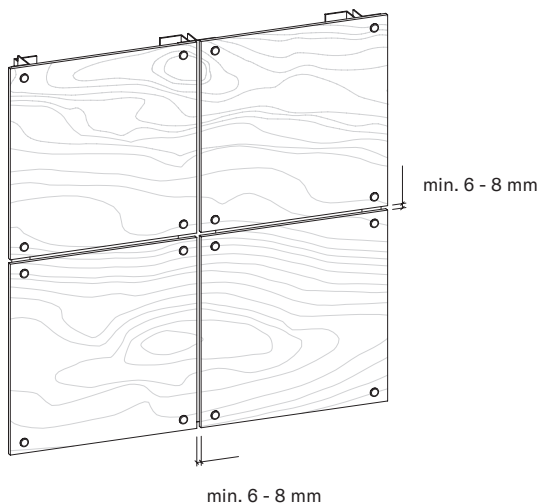
Il est important de prendre en compte que les panneaux extérieurs seront exposés aux variations de température et d'humidité, et qu'ils sont composés de bois naturel. Étant donné que le bois est un matériau vivant qui subit des variations dimensionnelles en raison de ces changements, il est important que les fixations utilisées soient celles indiquées par PARKLEX PRODEMA, permettant aux panneaux de bouger et de ne pas bloquer leur expansion et contraction libre.

Tous nos panneaux de revêtement sont résistants à la vapeur, à l'eau, à la neige et à la glace. Cependant, nous ne recommandons pas d'immerger les panneaux en permanence ou pendant de longues périodes.



Joints de dilatation :

Il est nécessaire de laisser des joints de dilatation autour du périmètre de tous les panneaux pour garantir qu'ils puissent absorber tout mouvement. L'épaisseur de ces joints dépend des dimensions des panneaux et de la conception de la façade. Par exemple, pour des panneaux mesurant 2440x1220 mm, ces joints doivent avoir au moins 6-8 mm. Il est recommandé de ne pas sceller les joints avec des matériaux flexibles, car cela pourrait entraîner une accumulation de saleté autour des bords des panneaux.



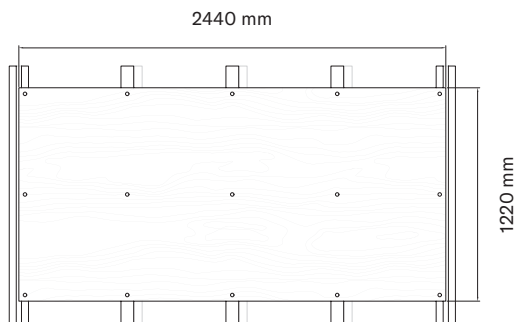
Points de fixation minimum par panneau :

Pour fixer les vis sur les panneaux PARKLEX PRODEMA, il est nécessaire de percer des trous pré-perçés sur le panneau.

Les distances entre les points de support dépendent de l'épaisseur du panneau.

Distance entre les fixations :

ÉPAISSEUR	DISTANCE MAXIMALE
8 mm, 10 mm	600 mm
≥12 mm	800 mm



Profile distribution for 8-10 mm Cladding.

Trois points de support sont nécessaires dans chaque direction :

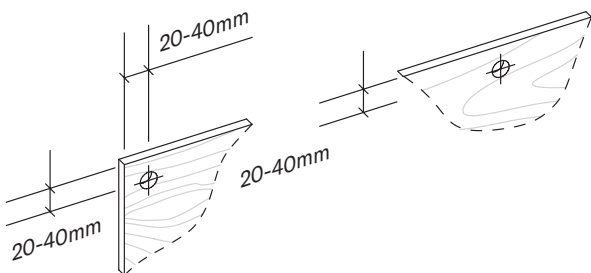
Les pièces entre 350 mm et 600 mm nécessitent un point intermédiaire supplémentaire. Les pièces plus étroites peuvent être installées avec seulement deux points de support. Voir le tableau ci-dessous.

Fixation apparente	
2 points de support	3 points de support
100-350mm	350-600mm
Exception	

Comment installer PARKLEX PRODEMA en utilisant un système de fixation par vis apparentes

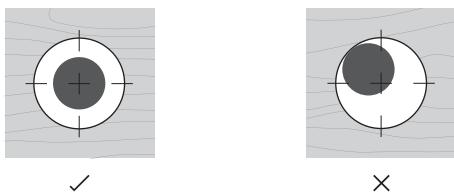
Distance entre le bord du panneau et la perforation du panneau :

La distance entre le point central de la vis/rivet et le bord du panneau doit être comprise entre 20 et 40 mm.

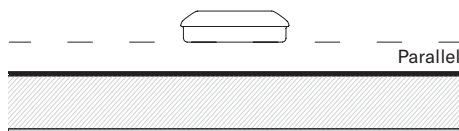


Position de la vis ou du rivet lors de l'installation du panneau :

La vis ou le rivet doit être centré dans le trou pour permettre les variations dimensionnelles.



Il est également très important que la tête de fixation soit complètement parallèle à la surface du panneau. Assurez-vous que la tête de l'attache ne fait pas une pression excessive sur le panneau et permet son mouvement en raison des dilatations.



Lors de l'utilisation de rivets pour l'installation de la façade, il est obligatoire d'utiliser le siège de centrage spécifié et la buse AP afin de permettre une tolérance correcte entre le rivet et le panneau. Ces accessoires évitent également de un couple de serrage excessif de les rivets sur le panneau.

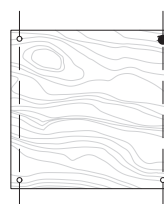
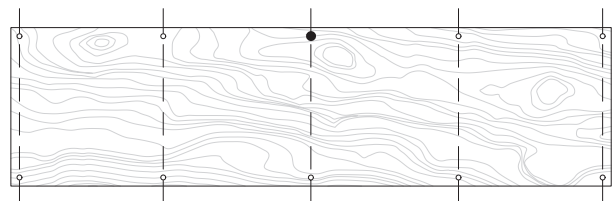
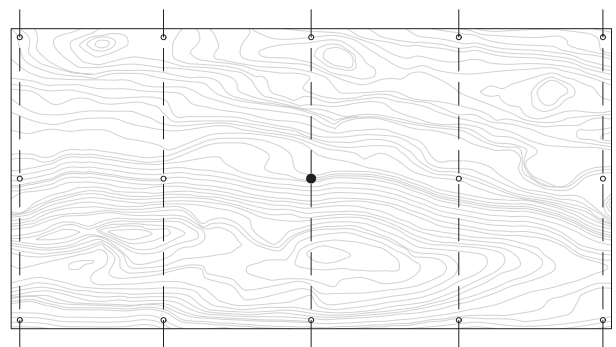
PARKLEX PRODEMA recommande d'utiliser soit le pistolet à riveter GESIPA Accubird PRO CAS, GESIPA Powerbird PRO CAS ou GESIPA Accubird pour garantir une application correcte.

Les vis fraisées ne sont pas autorisées :

PARKLEX PRODEMA n'autorise pas l'installation de panneaux avec des vis à tête fraisée qui bloquent la contraction et l'expansion des panneaux.

Diamètre des trous pour les vis ou les rivets :

Tous les points de montage doivent être flottants avec un diamètre d'au moins 8,5 mm, sauf un, qui doit être fixé avec un diamètre d'au moins 5,5 mm. Ce point fixe doit être aussi près que possible du centre du panneau.



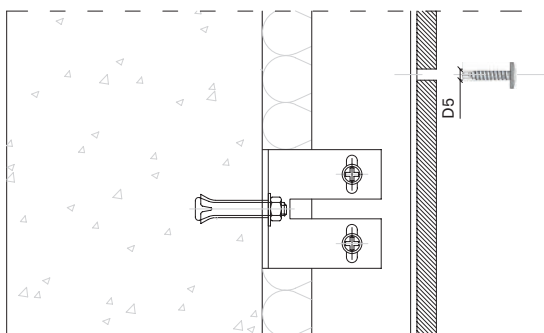
- Points fixes
- Points flottants

Comment installer PARKLEX PRODEMA en utilisant un système de fixation par vis apparentes

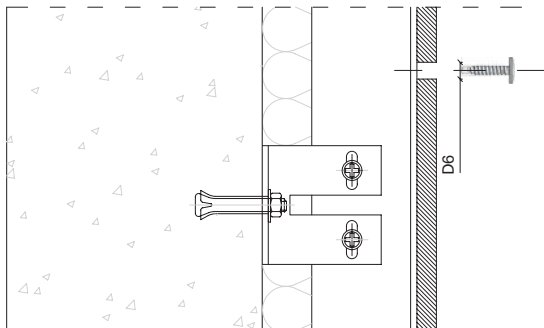
Types de fixations :

VIS (pour climats secs)
Profilé métallique
SX3-D16 (5.5 mm x 32 mm)
Couple de serrage de 3 Nm (25 lb po)

RIVET
Profilé en aluminium
AP16 (5 mm x 18 mm)



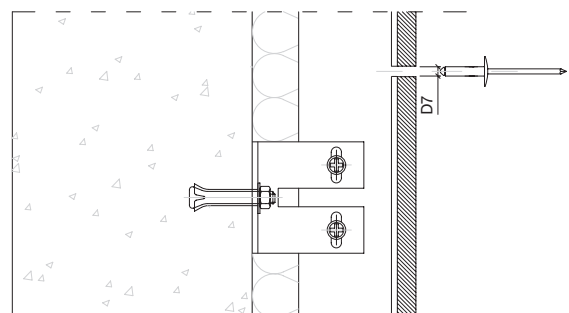
[Points fixes]



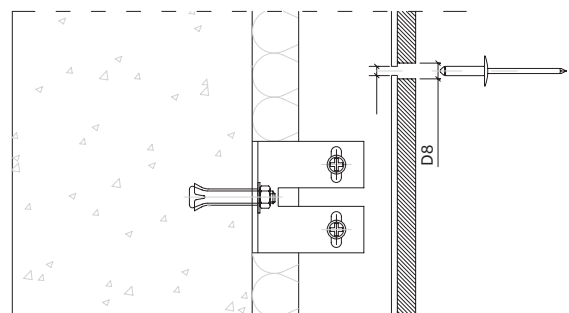
[Points flottants]

D5 - 5.5 mm

D6 - 9.5 mm



[Points fixes]



[Points flottants]

D7 - 5.1 mm

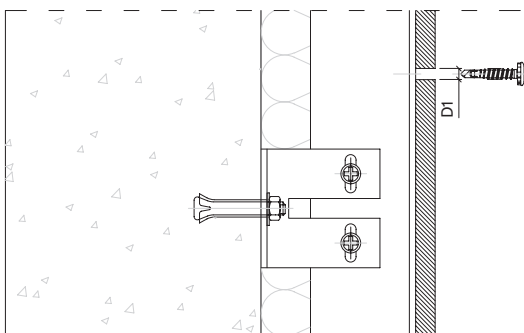
D8 - 8.1 mm

Comment installer PARKLEX PRODEMA en utilisant un système de fixation par vis apparentes

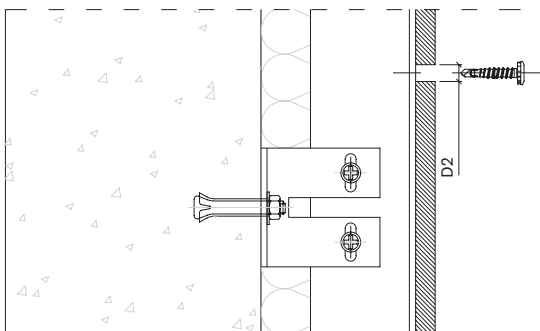
Types de fixations :

VIS
Profilé métallique
SX3-D12 (5.5 mm x 32 mm)
Couple de serrage de 3 Nm (25 lb po)

VIS
Lisse en bois
TWS D12 (4.8 mm x 38 mm)



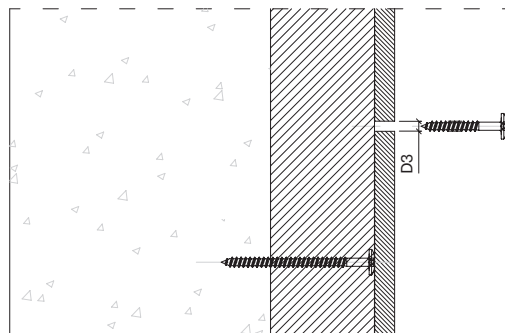
[Points fixes]



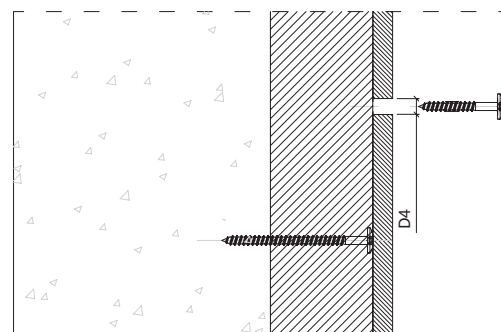
[Points flottants]

D1 - 5.5mm

D2 - 8.5mm



[Points fixes]



[Points flottants]

D3 - 5.5mm

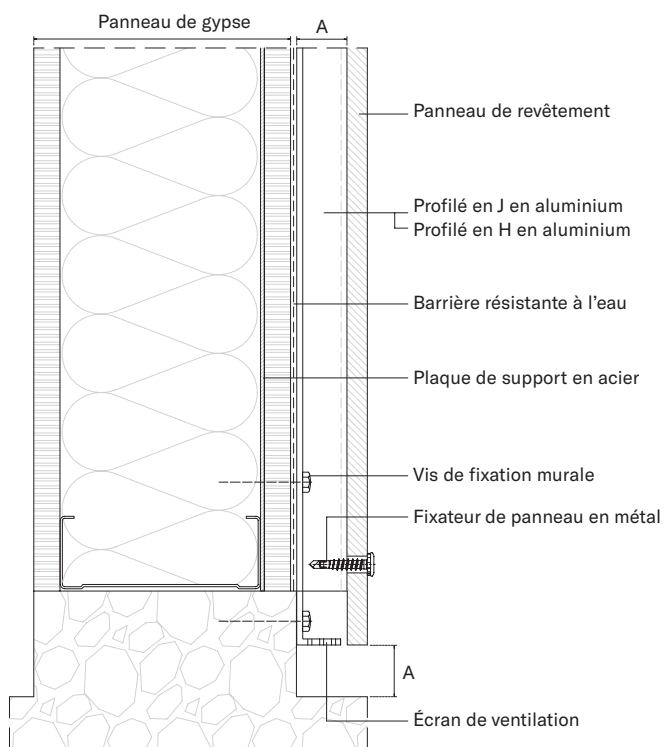
D4 - 8.5mm

Comment installer PARKLEX PRODEMA en utilisant un système de fixation par vis apparentes

Détails de l'installation :

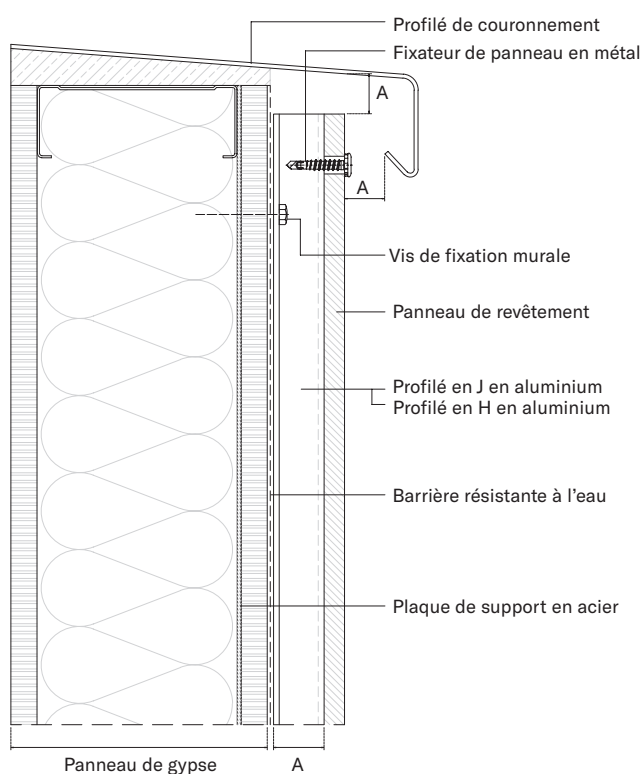
PARKLEX PRODEMA propose une large gamme de solutions montrant tous types de détails d'installation pour traiter les coins, les fenêtres, les couronnes, etc. Tous ces détails sont disponibles dans la section Technique du site web de PARKLEX PRODEMA.

DÉTAIL DE LA BASE



A > 20 mm

DÉTAIL DE LA TÊTE

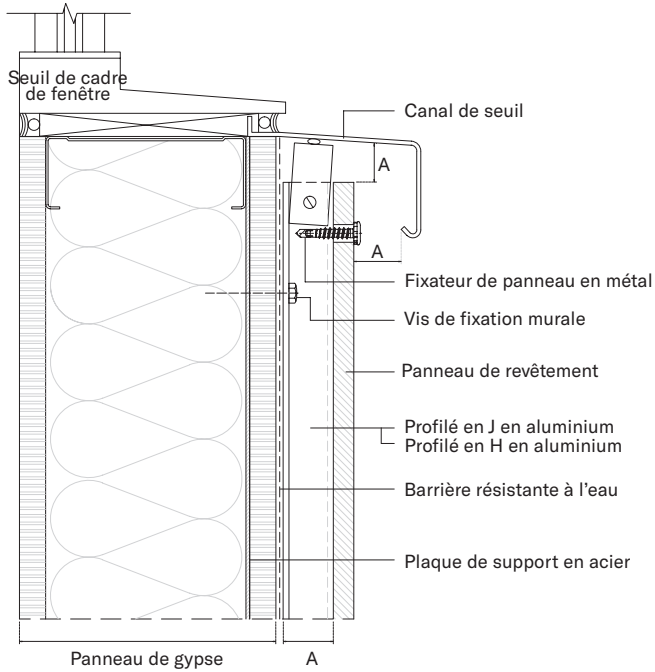


A > 20 mm

Comment installer PARKLEX PRODEMA en utilisant un système de fixation par vis apparentes

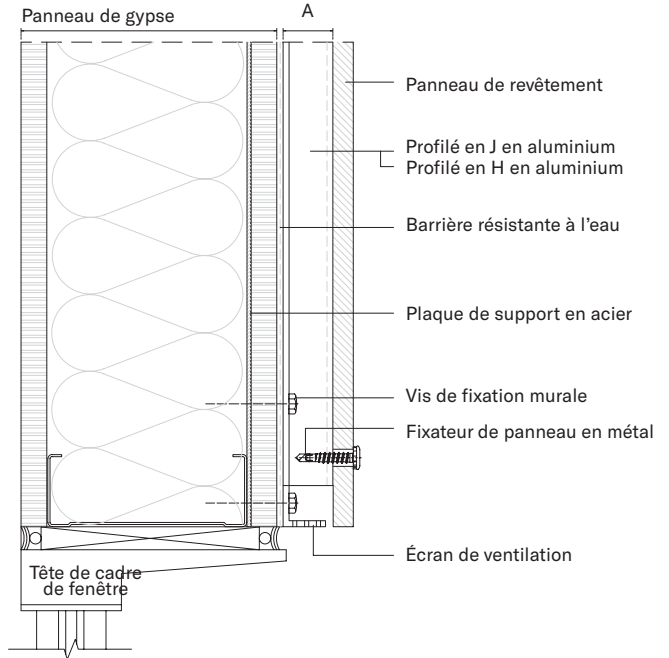
APPUI DE FENÊTRE

A > 20 mm



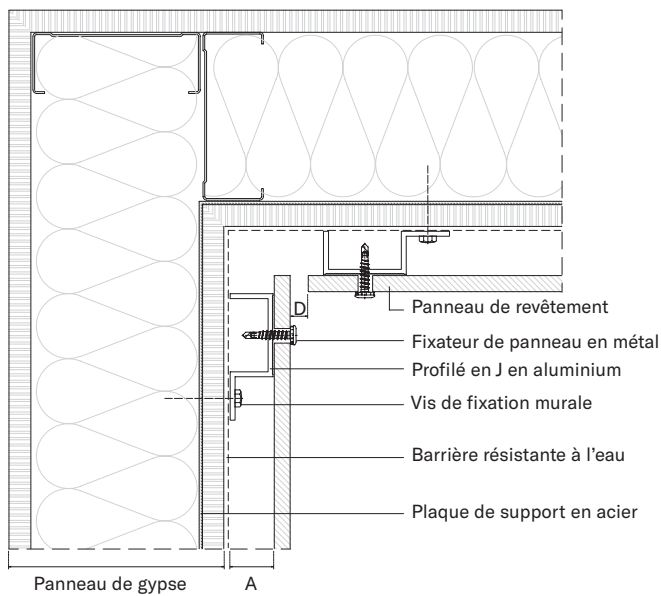
HAUT DE LA FENÊTRE

A > 20 mm



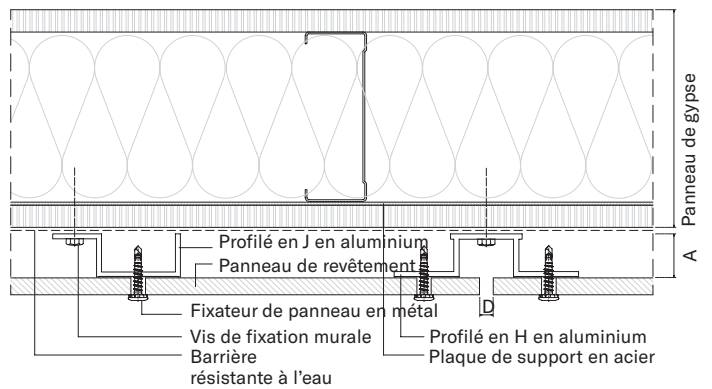
COIN INTÉRIEUR

A > 20 mm
D > 6 mm

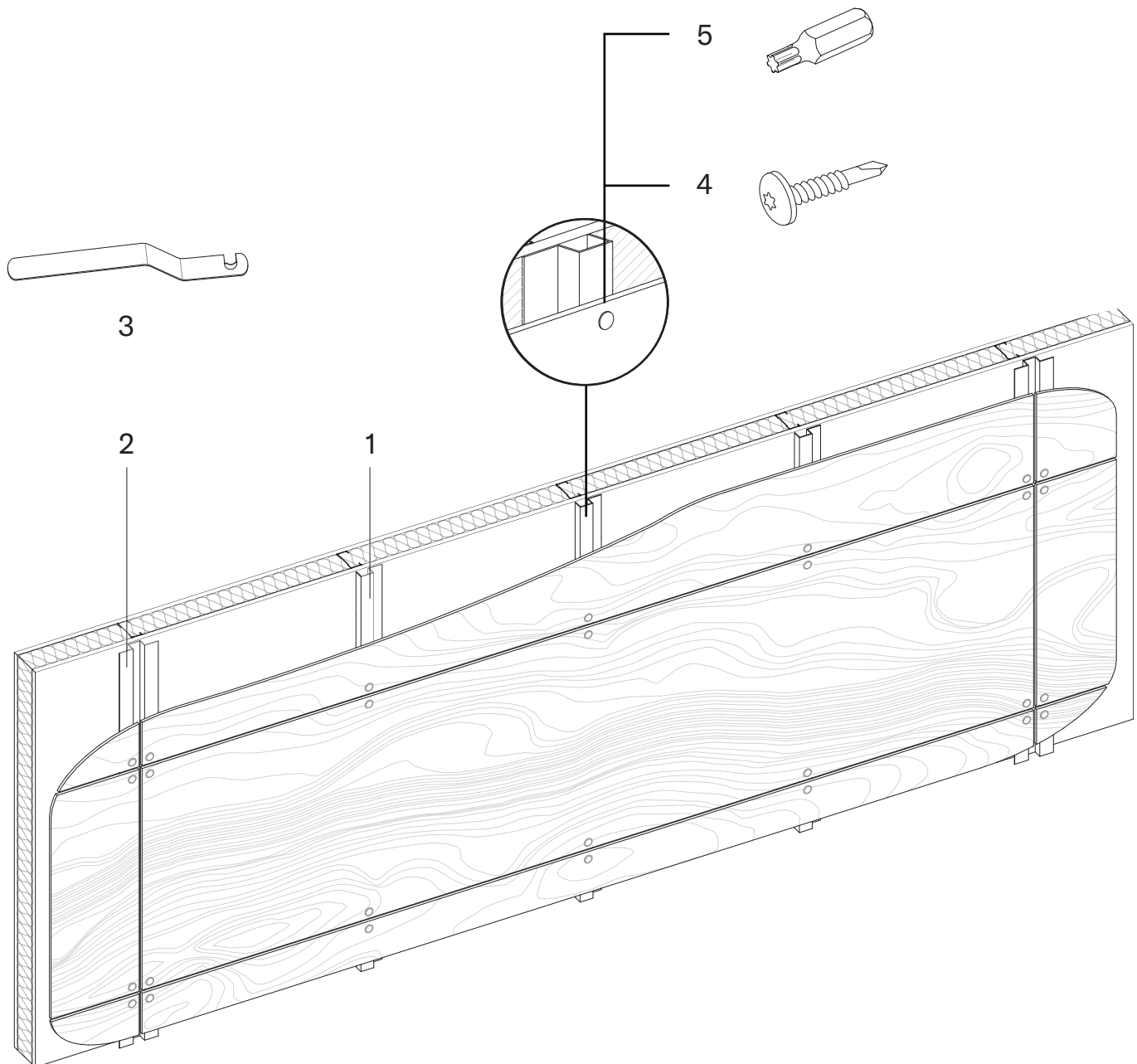


JOINT VERTICAL

A > 20 mm
D > 6 mm



Comment installer PARKLEX PRODEMA en utilisant un système de fixation par vis apparentes



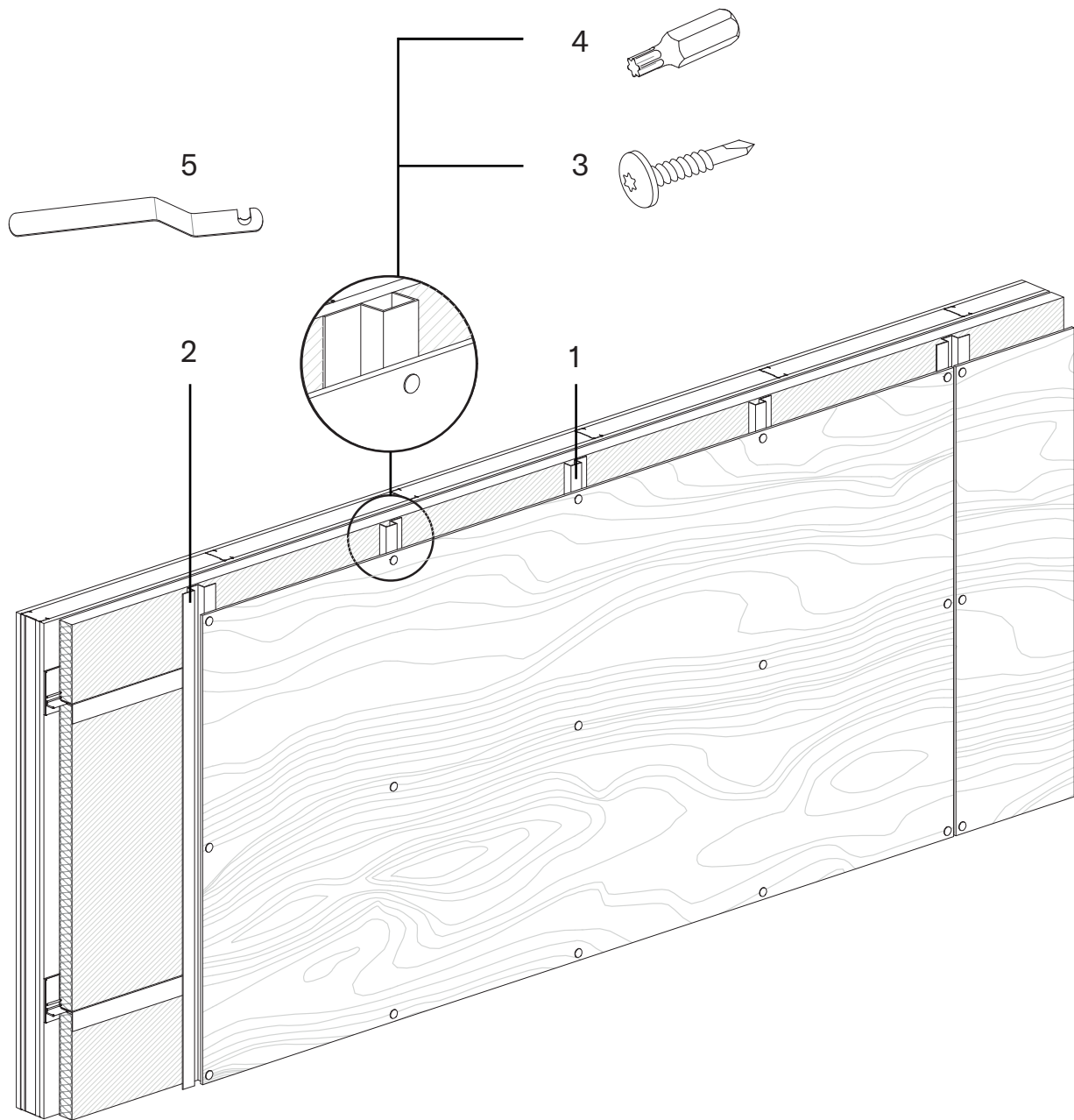
SYSTÈME D'INSTALLATION APPARENT JAYS ET HATS

1. Profilé J (profondeur de 2,54cm) : L = 3m
2. Profilé H (profondeur de 2,54cm) : L = 3m
3. Dispositif de centrage pour vis SX3
4. Vis SX3 15-D12-5 TORX pour métal - Peintes
5. Mèche hélicoïdale revêtue de titane de 0,87cm

Taille de panneau disponible
2440 x 1220mm

Épaisseur du panneau \geq 8mm

Comment installer PARKLEX PRODEMA en utilisant un système de fixation par vis apparentes



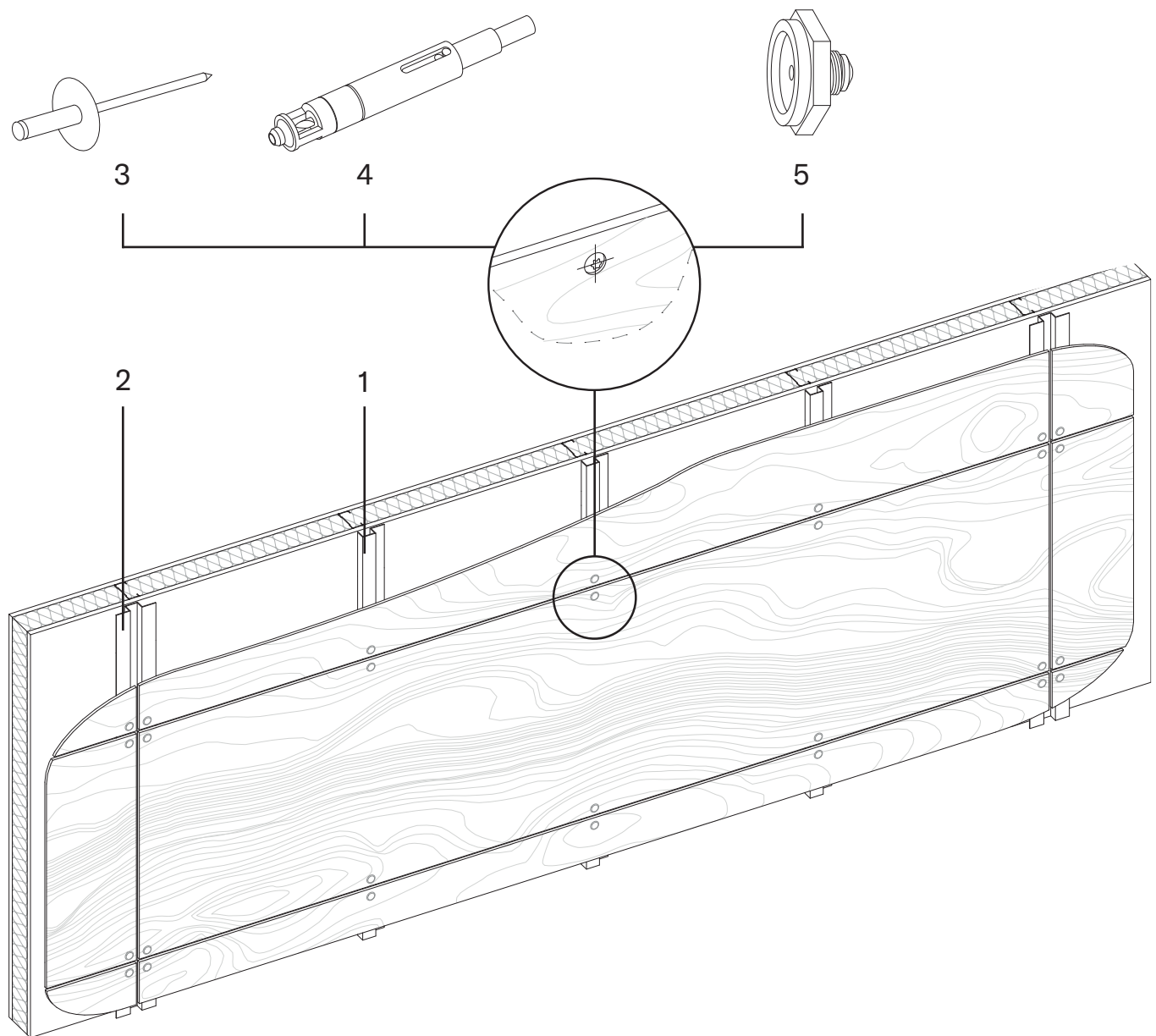
ÉPAISSEUR DU PANNEAU NFPA 285

1. Profilé J (profondeur de 2,54cm) : Aluminium 304,8cm
2. Profilé H (profondeur de 2,54cm) : Aluminium 304,8cm
3. Vis SX3 15-D12-5 TORX pour métal - Peintes
4. Mèche hélicoïdale revêtue de titane de 0,87cm
5. Dispositif de centrage pour vis SX3

Taille de panneau disponible
2440 x 1220mm

Épaisseur du panneau: 8 - 10mm

Comment installer PARKLEX PRODEMA en utilisant un système de fixation par vis apparentes



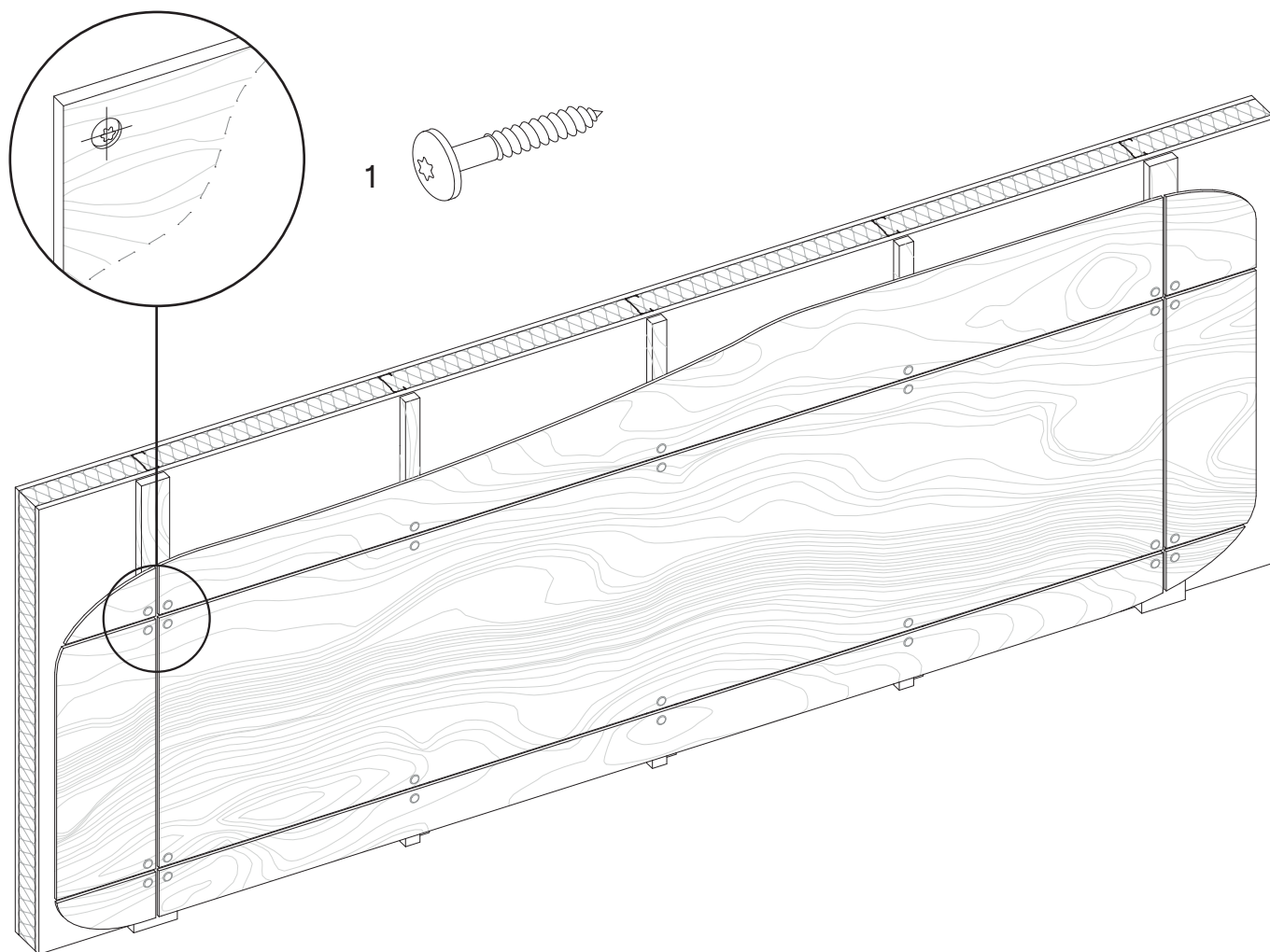
SYSTÈME D'INSTALLATION APPARENT AVEC RIVETS JAYS ET HATS

1. Profilé J (profondeur de 2,54cm) : Aluminium 304,8cm
2. Profilé H (profondeur de 2,54cm) : Aluminium 304,8cm
3. Rivet AP16 L18 - Laqué
4. Dispositif de centrage avec foret inclus pour rivets AP
5. Buse pour rivet AP point flottant

Taille de panneau disponible
2440 x 1220mm

Épaisseur du panneau: ≥ 8 mm

Comment installer PARKLEX PRODEMA en utilisant un système de fixation par vis apparentes



SYSTÈME D'INSTALLATION APPARENT
SOUS-CADRE EN BOIS

Taille de panneau disponible
2440 x 1220mm

1. Vis TW-S D12-4 pour bois - Peinte

Épaisseur du panneau \geq 8mm