

1. Introduction	4
1.1. Certificats de Kit de Construction	5
1.2. Durabilité et Gestion de l'Environnement	5
2. Avant l'installation	6
2.1. Réception du Matériel	6
2.2. Manutention et Stockage	6
2.3. Positionnement aléatoire des Panneaux	7
2.4. Fabrication	8
2.4.1. Recommandations de Coupe	8
2.4.2. Recommandations de Perforation	8
2.4.3. Recommandations d'Usinage	8
3. Méthode d'installation	9
3.1. Concepts généraux	9
3.1.1. Façades Ventilées	9
3.1.2. Joints de Dilatation	11
3.1.3. Stabilité Dimensionnelle	11
3.1.4. Options d'ossature	12
3.1.5. Points de Support minimum par Panneau	13
3.1.6. Vis à rainure et languette et Vis fraisées	13
3.2. NATURCLAD	14
3.2.1. Fixation apparente avec vis ou rivets	14
3.2.2. Fixation invisible avec Capuchons	22
3.2.3. Fixation invisible avec Crochets de Suspension	27
3.2.4. Fermeture invisible avec Adhésif	35
3.3. NATURSIDING	39
3.3.1. Système de Bardage Horizontal	39
3.3.2. Système de Bardage Vertical	42
3.3.3. Bardage à clin	49
3.4. NATURSOFFIT et Plafonds Suspendus	55
3.4.1. Fixation apparente avec vis ou rivets	55
3.4.2. Fixation invisible avec Capuchons	55
3.4.3. Fixation invisible avec Crochets de Suspension	56
3.4.4. Système de bardage sur soffites	56
3.5. Surfaces Courbes	57
3.5.1. Surfaces Courbes avec Panneaux à Facettes	57
3.5.2. Surfaces Courbes avec Panneaux Plats	57
3.5.3. Panneaux Préformés NATURCLAD	58
3.5.4. Panneaux d'Angle Préformés NATURCLAD	59
3.5.5. Détails de Coin	60
4. Après l'installation	62
4.1. Retrait du Film protecteur	62
4.2. Entretien et Nettoyage	62
4.3. Réparation	62
5. Informations sur la dépose	63
5.1. Dépose	63
5.2. Gestion des déchets	63

Les mesures en pouces sont approximatives. Les mesures réelles sont en mm.

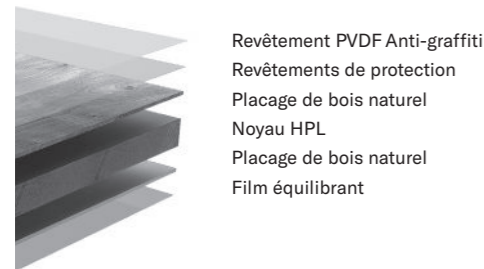
La dernière version de ce guide technique sera mise à jour et disponible pour le téléchargement et la lecture sur le site PARKLEX PRODEMA.

www.parklexprodema.com

1. Introduction

NATURCLAD, NATURSOFFIT et NATURSIDING sont des panneaux à face en bois à haute densité, fabriqués avec un noyau de fibres de papier traitées avec des résines thermodurcissables. Ces derniers sont comprimés à haute température et pression et protégés par un revêtement extérieur très résistant aux rayons UV et aux intempéries. Ces panneaux comprennent un composant introduit dans le bois pour offrir un avantage exceptionnel sur le cycle de vie en termes de stabilité de la couleur, dans toutes les conditions climatiques, sans aucun besoin de vernis au fil des années. Il permet également le développement de nouvelles finitions à notre gamme de placages en bois.

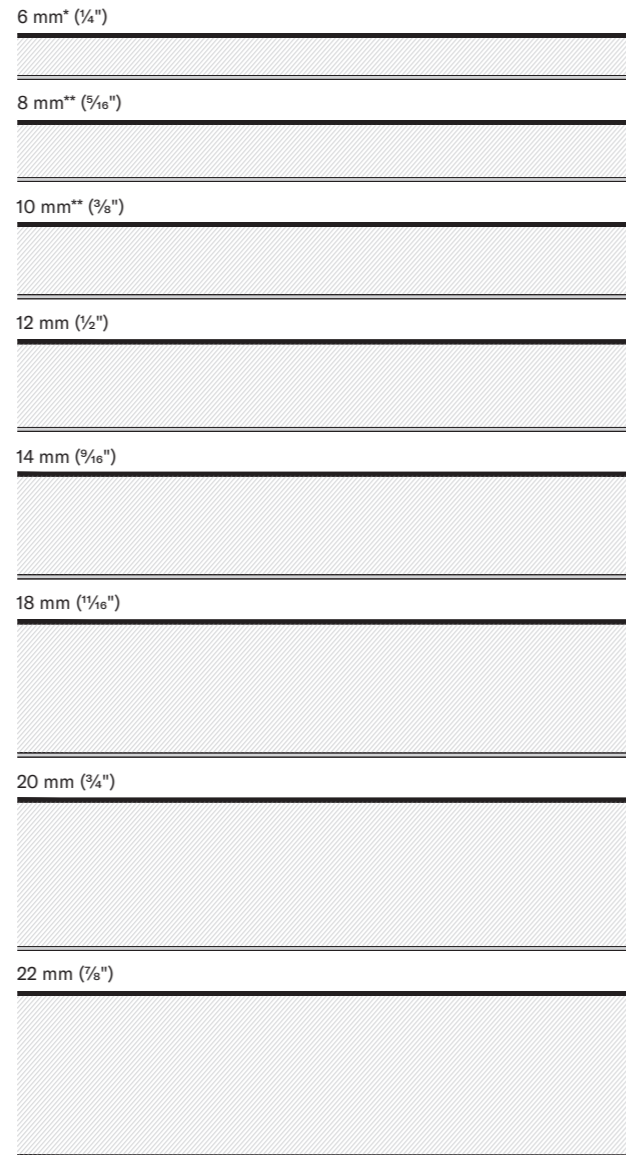
Toute la gamme PARKLEX PRODEMA est fabriquée avec des matériaux en bois naturel, chaque panneau présentant des caractéristiques uniques telles que des changements de ton, de couleur et de reflets, avec ses grains et ses nœuds. Cela donne aux surfaces un aspect que seuls les produits fabriqués en bois naturel peuvent offrir.



L'épaisseur de panneau requise est choisie en fonction de l'élément à recouvrir (murs, plafonds ou façades). L'épaisseur d'un panneau influence la distance entre les profilés de support. En général, plus l'épaisseur est importante plus la distance possible entre les profilés est grande.

Cela peut varier en fonction du type d'installation spécifique. L'épaisseur idéale pour les façades extérieures est de 8 mm ($\frac{5}{16}$ " ou 10 mm ($\frac{3}{8}$ ").

La taille standard du panneau est de 2440 x 1220 mm (96"x48"). Pour des tailles plus grandes, veuillez contacter PARKLEX PRODEMA.



* 6 uniquement pour les applications spéciales
 ** 8 et 10 mm sont les épaisseurs les plus courantes

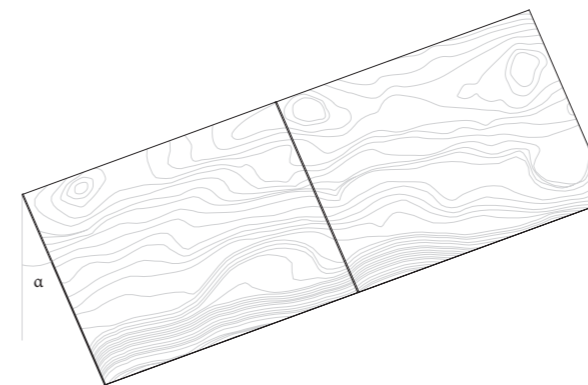
1.1. Certificats de Kit de Construction

Les produits de PARKLEX PRODEMA peuvent être installés dans des environnements intérieurs et extérieurs*. Ils sont soumis à une usure constante du soleil, de l'humidité et de l'abrasion dans les zones de passage intense. C'est la raison pour laquelle beaucoup d'efforts et d'investissements en R & D sont réalisés, afin de garantir la durabilité et la stabilité des revêtements PARKLEX PRODEMA.

*Sauf pour NATURSOFFIT, qui ne peut pas être installé verticalement et qui est déconseillé pour les climats très humides.

Les panneaux sont soumis à des tests rigoureux à la fois dans notre département de R & D interne ainsi que dans des laboratoires indépendants et accrédités à travers le monde. Notre engagement envers la qualité garantit la performance remarquable de nos produits. Les panneaux sont conformes aux normes établies par les systèmes de certification internationaux, notamment DIT Plus (Espagne), ATT (France), Zulassung (Allemagne), ETA (Europe), CCRR (États-Unis), Agrément Certificate (Royaume-Uni), ainsi que d'autres systèmes nationaux à travers le monde.

PARKLEX PRODEMA offre une garantie de 10 ans* sur ses produits. Si l'angle d'installation du panneau est supérieur à 30° par rapport au plan vertical, nous offrons une garantie de 5 ans en raison de l'augmentation du rayonnement solaire et de la possibilité de dépôt d'eau sur la face des panneaux.



Max. α pour 10 ans de garantie $\leq 30^\circ$
 Si $\alpha > 30^\circ = 5$ ans de garantie
 * Les conditions générales de la garantie peuvent être modifiées sans préavis.

1.2. Durabilité et Gestion de l'Environnement

PARKLEX PRODEMA est engagé depuis longtemps dans la conservation de l'environnement. Nous nous efforçons donc de développer des initiatives qui nous maintiennent à la pointe des pratiques durables. Nous restons fidèles à cet engagement et continuons à contribuer aux responsabilités environnementales de nos clients et à celles de la société en général.

Les produits PARKLEX PRODEMA disposent de déclarations environnementales de produits (ÉCOlabels) selon ISO14025 qui reconnaît les aspects environnementaux des produits dans leur phase de conception, réduisant les impacts négatifs pendant leur cycle de vie.

Depuis 2007, les produits PARKLEX PRODEMA disposent également du certificat PEFC, qui garantit que nos produits sont fabriqués avec du bois extrait de forêts socialement bien gérées et écologiquement durables.

Certificat de Conformité de la Chaîne de Traçabilité des Produits Forestiers
PEFC / AEN-PEFC-COC-003
Déclaration Environnementale de Produit (EPD)
FSC / AEN-COC-000450

2. Avant l'installation

2.1. Réception du Matériel

Vérifiez l'état du colis, en cas de dommages visibles, indiquez les détails sur le bon de livraison du transporteur et en cas de dommages cachés, veuillez en informer dans les 72 heures.

Aucune réclamation ne sera acceptée pour dommage de transport si l'une de ces observations n'est pas respectée.

2.2. Manipulation et Stockage

Manipulation :

Les exigences standard doivent être gardées à l'esprit lors de la manipulation des panneaux NATURCLAD, NATURSOFFIT et NATURSIDING, notamment en ce qui concerne :

- Le dépoussiérage
- Le ramassage de la poussière
- Les précautions contre les incendies, etc.

En raison de la présence possible d'arêtes vives, porter toujours des gants de protection lors de la manipulation des panneaux. Le contact avec la poussière des HPL ne pose normalement pas de problème, bien que certaines personnes puissent y être sensibles ou même allergiques.

Stockage :

Il est recommandé de conserver les panneaux dans leur emballage d'origine jusqu'au moment de l'installation. En cas de nécessité de reconditionner un panneau, cela doit être fait dans les mêmes conditions que l'emballage d'origine.

Une fois l'emballage ouvert, il est recommandé de ne retirer que ceux qui seront installés immédiatement. Les panneaux restants doivent ensuite être stockés dans les mêmes conditions dans l'emballage d'origine. L'emballage comprend des panneaux supplémentaires et un film de protection en bas et en haut des panneaux. Dans le cas où la fabrication est faite par d'autres personnes, indiquer qu'il est nécessaire de réutiliser les mêmes films pour couvrir le matériel et

les panneaux supplémentaires en haut et en bas des panneaux correctement attachés afin de les maintenir dans les mêmes conditions d'emballage.

Les panneaux doivent être stockés en position horizontale, jamais en position verticale ou inclinée. Il est essentiel d'éviter qu'ils ne reposent sur des objets ou des débris les empêchant d'être complètement horizontaux. La distance entre les supports doit être de 600 mm (24").

Pour éviter toute déformation, conserver dans un endroit propre et sec, à l'abri de la pluie et du soleil. Les conditions de stockage recommandées incluent une température de 10-25 °C (50-77 °F) et une humidité relative de 30-70 %. Éviter les différences climatiques et d'humidité sur les deux surfaces des panneaux. En cas de nécessité de fixations de panneaux (pattes de fixation par exemple), celles-ci doivent être rangées face à face et face arrière contre face arrière. La durée de stockage ne doit jamais dépasser cinq mois à compter de la date indiquée sur la facture de livraison. Ces instructions sont également valables pour les composants.

2.3. Positionnement aléatoire des Panneaux

Les panneaux PARKLEX PRODEMA sont fabriqués avec du bois naturel et peuvent donc présenter des variations de tons. Avant la fabrication et l'installation, il est recommandé de mélanger les panneaux pour obtenir une répartition uniforme des tons sur toute la façade.

Les étapes à suivre sont détaillées ci-dessous :

1 – Numéroter toutes les palettes 1, 2, 3, etc. Les palettes doivent être stockées tout au long du processus de fabrication / installation conformément aux exigences décrites à la section 2.2 (p. 9).

2 – Ouvrir la palette numéro 1 et retirer deux panneaux. Placer ces deux panneaux sur une palette plate, avec une distance maximale de 800 mm (32") entre les supports.

3 – Retourner le troisième panneau de la palette numéro 1 sans le retirer de la palette.

4 – Fermer la palette numéro 1 et la stocker en respectant les conditions d'emballage de la section 2.2 (p. 9).

5 – Recommencer la même chose avec les autres palettes, en les sélectionnant dans un ordre aléatoire jusqu'à retirer 10 à 20 panneaux. Par exemple, s'il y a 20 palettes, retirer les panneaux des numéros 1, 8, 13, 15 et 20, ou dans un autre ordre aléatoire.

6 – Mélanger 10 à 20 panneaux qui ont été retirés et les installer dans les 2 à 3 heures suivant le retrait du premier panneau.

7 – Recommencer les six premières étapes jusqu'à ce que tous les panneaux aient été installés.

Taille de module de panneau :

En fonction de la taille du module sélectionné pour la façade, le résultat esthétique dans la majorité des cas se résume aux deux options suivantes :

- La pose des lames
- L'installation de panneaux de grande taille ou de grands modules

Le bois naturel présentera toujours des variations de tonalité d'un panneau à l'autre. Cette variation de couleur entre les panneaux est plus évidente lors de l'installation de panneaux de grande taille. Toutefois, la différence de couleur sera minimisée si on utilise des panneaux de plus petite taille. Ceci est plus évident dans les couleurs Rustik et Pale. Si vous souhaitez voir moins de variation de couleur, veuillez envoyer un échantillon de contrôle avec la commande de matériel. Nous ferons alors de notre mieux pour produire des panneaux de couleur plus homogène, bien qu'il y aura toujours des variations.

2. Avant l'installation

2.4. Fabrication

2.4.1. Recommandations de Coupe

Les panneaux doivent être mis à l'équerre avant de commencer la découpe.

Les coupes des panneaux extérieurs doivent être effectuées à l'aide d'outils d'une dureté de matériau de K-05 et K-01 (carbure de tungstène / Widia), bien affûtés et en évitant la surchauffe à tout moment.

Scie :

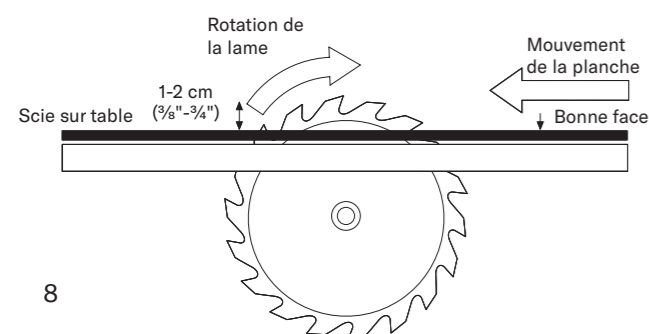
Lames de scie circulaire pour bois en matériau dur (pointe Widia) ou lames conçues pour panneaux HPL (stratifié à haute pression).

Paramètres des lames de scie selon le type d'outil :

	Diamètre de la lame	Dents (z)	Vitesse (t/min)	Épaisseur de lame	Types de denture
Scie circulaire statique	300 mm (12")	80	4000 - 6000	3.2 mm (1/8")	Plate, trapèze, alternée et toutes les combinaisons
	250 mm (10")				
Scie circulaire manuelle	190 mm (17.5")	30	3000 - 3500	2.2 mm (3/32")	

La lame de scie doit toujours commencer à couper sur la face avant du panneau. En utilisant la scie sur table, la face avant du panneau doit être tournée vers le haut et dans le cas de la scie manuelle, la face avant du panneau doit être tournée vers le bas.

Afin d'obtenir une coupe nette, il est recommandé de garder la hauteur de la lame à 1 à 2 cm (3/8"-3/4") au-dessus de la face du panneau.



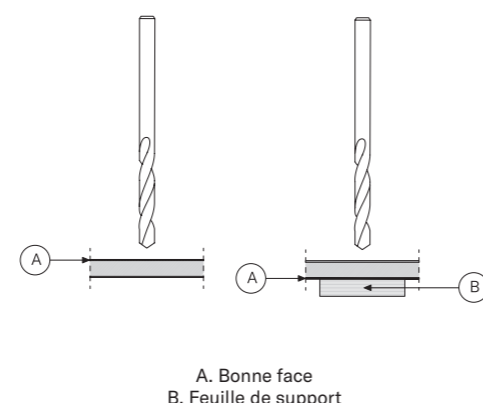
3. Méthode d'installation

3.1. Concepts généraux

3.1.1. Façades Ventilées

Pour l'installation de panneaux en mode façade ventilée, les panneaux sont installés sur des profilés verticaux, créant un flux d'air interrompu dans la partie arrière du panneau.

Les panneaux de revêtement doivent être installés comme une façade ventilée. Ils doivent donc être séparés du mur avec des profilés, installés verticalement, formant une chambre avec un espace ventilé libre ≥ 20 mm (3/4"), sauf dans les pays avec des documents techniques spécifiques. Dans le cas d'installation d'un type particulier d'isolation, installer une structure à double profil ou une structure à profil unique avec des éléments de support réglables afin de garantir le maintien de la chambre. Pour permettre la circulation de l'air dans la chambre ventilée, l'entrée et la sortie d'air doivent être correctement proportionnées.



Ventilation à la tête :

La ventilation à la tête de la chambre doit être ≥ 20 mm (3/4"). Cet espace de ventilation doit être laissé chaque fois qu'il y a une interruption sur la face des panneaux de revêtement.

Ventilation de base :

La ventilation à la base de la chambre doit être ≥ 20 mm (3/4"). Cet espace de ventilation doit être laissé chaque fois qu'il y a une nouvelle base, c'est-à-dire si les panneaux de revêtement sont interrompus par des fenêtres ou d'autres éléments.

Après la fabrication (découpe, perçage, ponçage des bords, si nécessaire), aucun autre traitement de finition ou de protection n'est nécessaire. Les bords rugueux peuvent être ponçés avec du papier sablé.

2.4.2. Recommandations de Perforation

Les panneaux doivent être percés à l'aide d'outils en métal dur ou « Widia » avec un angle de coupe supérieur à 100 °. Des feuilles de support (planches « martyr ») doivent être utilisées sous le panneau afin de percer un trou propre, sans « évasion ».

2.4.3. Recommandations d'Usage

- Découpe au jet d'eau : Ce système est compatible avec les panneaux de revêtement, bien qu'il soit conseillé d'effectuer un test préliminaire afin d'ajuster les paramètres.

- Découpe au laser : Ce système n'est pas recommandé pour les panneaux de revêtement car il peut noircir et brûler le placage de bois.

- CNC : Le Panneau de revêtement peut être usiné sur des centres d'usinage CNC. Les fraises doivent être parfaitement affûtées, avec les recommandations suivantes :

Vitesse de rotation	16 000 t/min
Vitesse de déplacement	4 m/min (13'/min)

La façade ventilée présente plusieurs avantages par rapport à une façade conventionnelle :

- Perméabilité : L'air en mouvement diffuse de la vapeur d'eau de l'intérieur vers l'extérieur et facilite la « respiration » de la façade, en empêchant la condensation derrière les panneaux.

- Protection contre l'eau : L'air en mouvement offre une protection contre les éléments, car il évite que l'eau ne s'infilte dans le bâtiment.

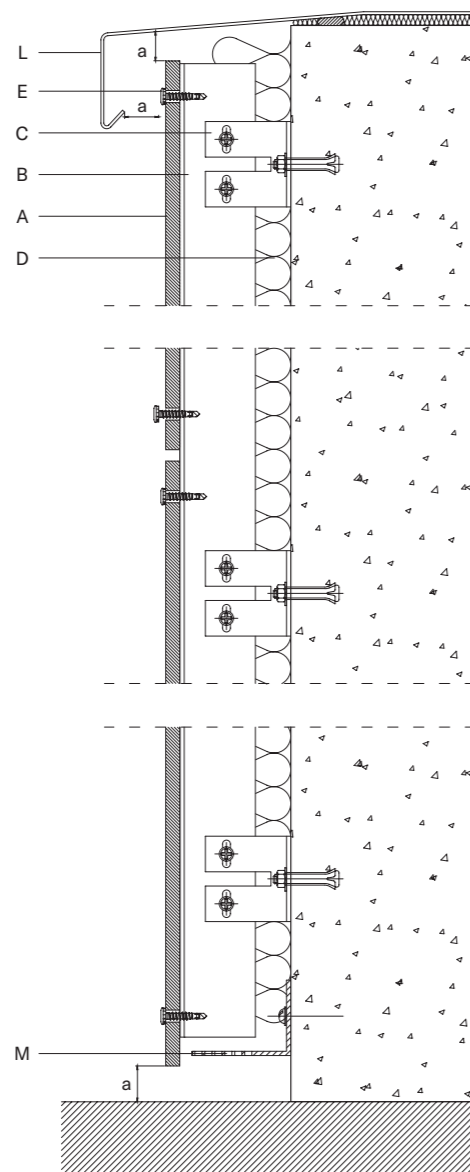
- Isolation thermique : La structure porteuse est isolée de la structure extérieure, éliminant les ponts thermiques. De cette manière, les fluctuations de température sont réduites à l'intérieur, ce qui permet des économies d'énergie.

- Protection solaire : Le confort thermique est amélioré à l'intérieur du bâtiment en évitant la surchauffe en été, car il facilite la « respiration » de la façade.

Cela réduit la quantité d'énergie thermique qui atteint l'intérieur du bâtiment. La structure interne est protégée contre les rayonnements directs et les intempéries.

- Protection acoustique : Les panneaux agissent également comme une barrière contre les ondes acoustiques réduisant la quantité de bruit provenant de l'extérieur, bien qu'ils ne fournissent pas de propriétés d'isolation acoustique.

3. Méthode d'installation

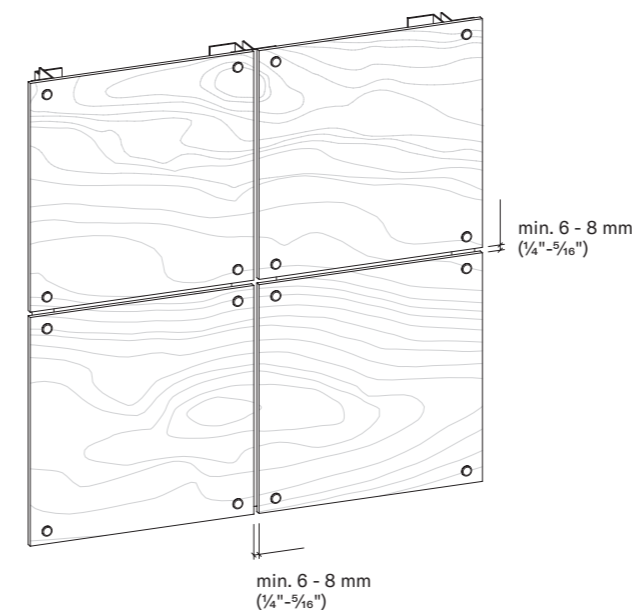


- A. Panneau de revêtement
- B. Profilé vertical en métal
- C. Support mural
- D. Isolation
- E. Vis
- L. Tôle
- M. Écran

a ≥ 20 mm (3/4") (sauf pour les documents techniques spécifiques)

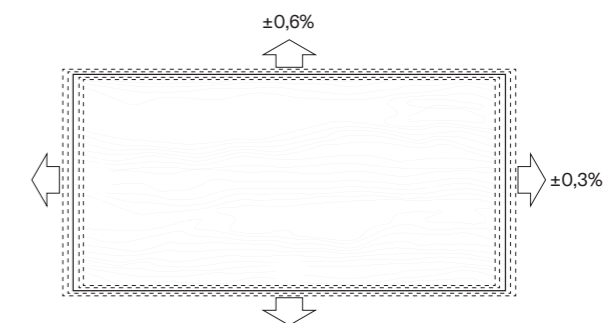
3.1.2. Joints de Dilatation

Il est nécessaire de laisser des joints de dilatation autour du périmètre des panneaux pour s'assurer qu'ils peuvent absorber tout mouvement de dilatation. L'épaisseur de ces joints dépendra des dimensions des panneaux et de la conception de la façade. Par exemple, pour des panneaux mesurant 2440x1220 mm (4'x8'), ces joints doivent être d'au moins 6-8 mm (1/4"-5/16"). Il est recommandé de ne pas sceller les joints avec des matériaux flexibles, car cela pourrait entraîner une accumulation de saleté sur les bords des panneaux.



3.1.3. Stabilité Dimensionnelle

Il faut garder à l'esprit que les panneaux extérieurs seront exposés aux saisons changeantes au fil des années et qu'ils sont composés de bois naturel. Étant donné que le bois est un matériau vivant qui subit des variations dimensionnelles dues aux changements d'humidité et de température, il est important que les fixations utilisées soient celles indiquées par PARKLEX PRODEMA, permettant le mouvement des panneaux et ne bloquant pas leur libre dilatation et contraction.



Tous nos panneaux de revêtement sont résistants à la vapeur, à l'eau, à la neige et au gel. Cependant, il est déconseillé d'immerger les panneaux de façon permanente ou pendant de longues périodes.

3. Méthode d'installation

3.1.4. Options d'ossature :

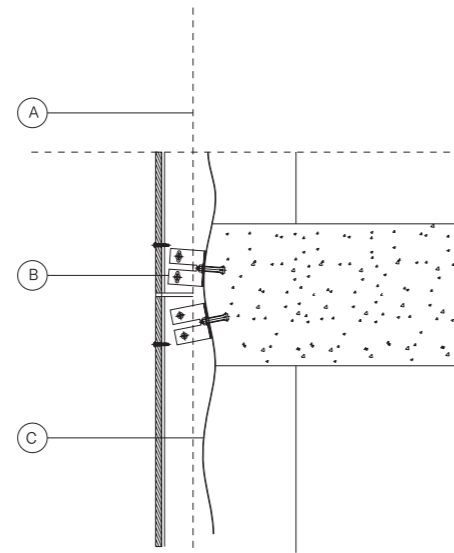
Les revêtements nécessitent une cavité d'air ventilée pour offrir une bonne performance. L'ossature utilisée pour créer cette cavité d'air doit être installée verticalement et fixée au support avec des éléments de fixation compatibles avec les matériaux utilisés.

Le système d'ossature doit être conforme aux exigences locales en matière de charge de vent et de code du bâtiment et doit être protégé contre la corrosion, quel que soit le matériau ou le type d'installation.

- Ossature en métal : S'il est situé dans des endroits pluvieux ou humides, il est préférable d'utiliser des profilés verticaux métalliques en acier galvanisé ou en aluminium. Dans les zones qui subissent des effets évidents de la mer, il est préférable d'utiliser des profilés en acier inoxydable, ou fabriqués à partir d'un aluminium anodisé approprié. PARKLEX PRODEMA propose des cannelures en L et en T, en Jay et en Hat en fonction du mur de derrière.

- Ossature en bois : Si la sous-structure est construite à partir de tasseaux en bois, elle doit être traitée de manière appropriée. Il est recommandé d'installer des joints en PVC ou de la mousse de polyéthylène à cellules fermées sur les surfaces exposées, pour protéger, améliorer et prolonger leur durée de vie. Ce type de sous-structure peut être utilisé dans des zones sèches, généralement sans précipitations fréquentes.

- Ossature irrégulière : il n'est pas habituel d'avoir des irrégularités de surface. Dans ces cas, il est recommandé d'utiliser des profilés avec des supports permettant de régler l'alignement vertical. Les supports sont fixés au profilé avec des vis autotaraudeuses en acier inoxydable.

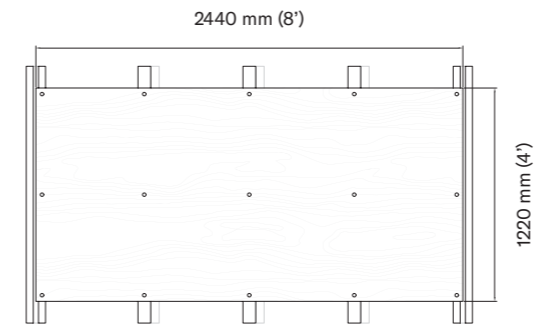


A. Ligne de référence
B. Patte
C. Face de mur irrégulière

3.1.5. Points de support minimum par panneau

Les panneaux de revêtement doivent être fixés à au moins trois points de support structurel*. Les distances entre les points d'appui dépendent du type de montage et de l'épaisseur du panneau.

* Voir exceptions dans le tableau ci-dessous.



Répartition des profilés pour 8-10 mm (5/16"-3/8") Revêtement.

3.1.6. Vis à rainure et languette et vis fraisées

PARKLEX PRODEMA ne permet pas l'installation de panneaux à rainure et languette pour les façades extérieures. Ce système est fixé à l'aide de vis à tête fraisée qui empêchent les panneaux de bouger, ce qui est insuffisant pour le bon fonctionnement des panneaux PARKLEX PRODEMA.

Fixation apparente		Fixation invisible	
2 points de support	3 points de support	2 points de support	3 points de support
100-350 mm (3/4"-14")	350-600 mm (14"-24")	150-400 mm (6"-16")	400-600 mm (16"-24")
2440 mm (96')	2440 mm (96')	2440 mm (96')	2440 mm (96')
Exception		Exception	

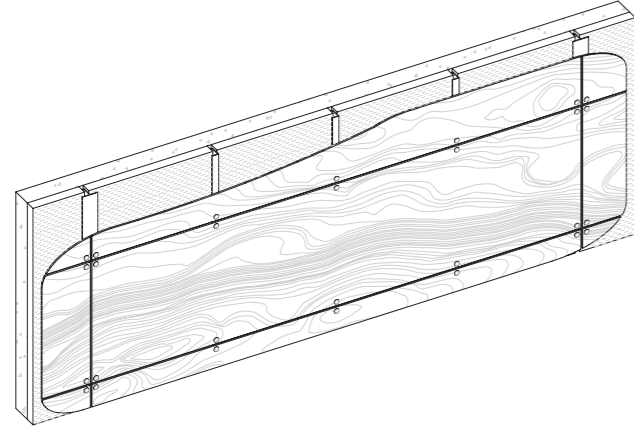
3. Méthode d'installation

3.2. NATURCLAD

Les panneaux NATURCLAD peuvent être installés en utilisant l'un des systèmes d'installation suivants.

3.2.1. Fixation apparente avec vis ou rivets

Les panneaux peuvent être installés à l'aide d'attaches mécaniques apparentes, telles que des vis ou des rivets laqués dans une teinte similaire au placage du panneau. Les panneaux sont montés sur des profilés verticaux pour créer une chambre ventilée derrière les panneaux. Si le mur n'est pas parfaitement aligné verticalement, il faudra utiliser des équerres de fixation ou des cales pour régler la profondeur de l'installation du profilé.



Distance entre les profilés verticaux :

ÉPAISSEUR	DISTANCE MAXIMALE
8 mm (5/16"), 10 mm (3/8")	600 mm (24")
≥12 mm (1/2")	800 mm (32")

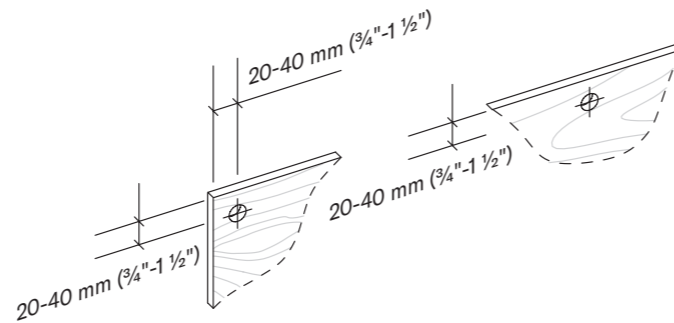
Il doit y avoir au moins 3 points de fixation dans chaque direction pour chaque panneau.

Distance entre les attaches :

ÉPAISSEUR	DISTANCE MAXIMALE
8 mm (5/16"), 10 mm (3/8")	600 mm (24")
≥12 mm (1/2")	800 mm (32")

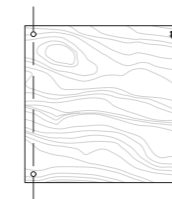
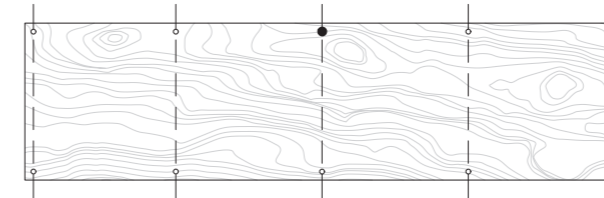
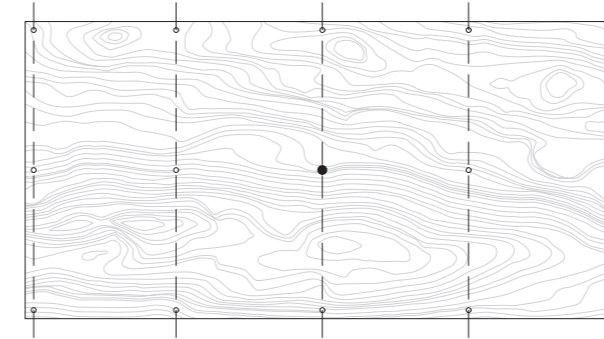
Distance des bords :

La distance entre le point central de la vis/ du rivet et le bord du panneau doit être comprise entre 20 et 40 mm (3/4"-1 1/2").



Diamètre des trous pour vis ou rivets :

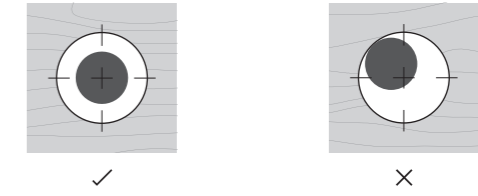
Tous les points de montage pour les panneaux NATURCLAD doivent être flottants (d'un diamètre d'au moins 3 mm (1/8") supérieur à celui de la vis ou du rivet), sauf un seul, qui doit être fixe. Ce point fixe doit être le plus proche possible du centre du panneau.



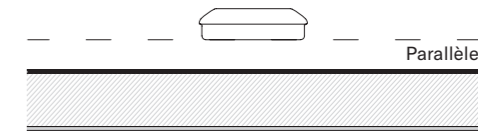
● Points Fixes
○ Points Flottants

Position de la vis ou du rivet lors de l'installation du panneau :

La vis ou le rivet doit être centré(e) dans le trou pour permettre des variations dimensionnelles.



Il est également très important que la tête de fixation soit complètement parallèle à la surface du panneau. Veillez à ce que la tête de l'attache n'exerce pas une pression excessive sur le panneau et permette son déplacement en raison des dilatations. Il est recommandé d'utiliser un repère de profondeur lors de l'installation.



Si l'on utilise des rivets pour l'installation de la façade, il est obligatoire d'utiliser le siège de centrage et la buse AP spécifiés afin de permettre une tolérance correcte entre le rivet et le panneau. Ces accessoires évitent également de trop serrer les rivets sur le panneau, ce qui pourrait entraîner d'éventuels problèmes.

PARKLEX PRODEMA recommande également d'utiliser des pistolets de rivetage GESIPA Accubird PRO CAS, GESIPA Powerbird PRO CAS ou GESIPA Accubird pour assurer une application correcte.

3. Méthode d'installation

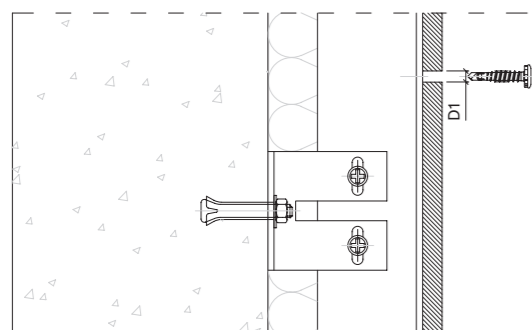
Types de Fixations :

VIS
Profilé en métal
SX3-D12 (5.5 mm x 32 mm), SX3-L12
Couple de 5 Nm(45 lb po)

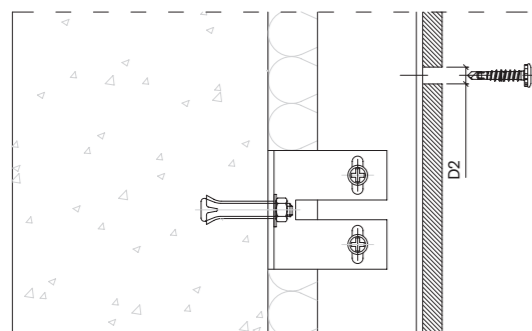
VIS
Tasseau en bois
TWS D12 (4.8 mm x 38 mm)

VIS (pour climats secs)
Profilé en métal
SX3-D16 (5.5 mm x 32 mm)
Couple de 5 Nm(45 lb po)

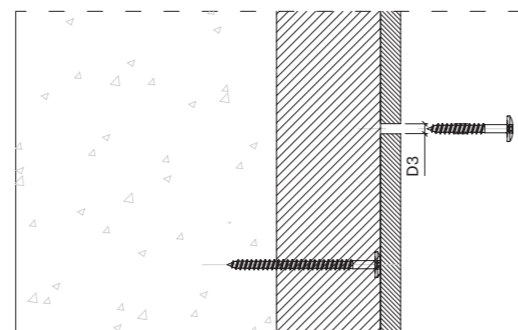
RIVET
Profilé en aluminium
AP16 (5 mm x 18 mm)



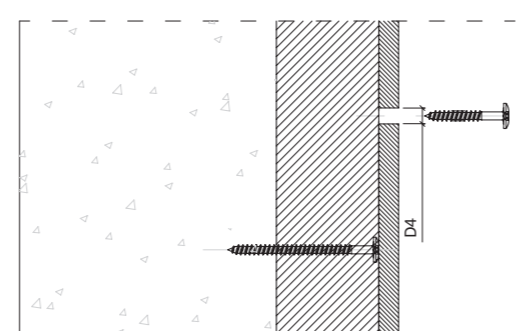
[Point fixe]



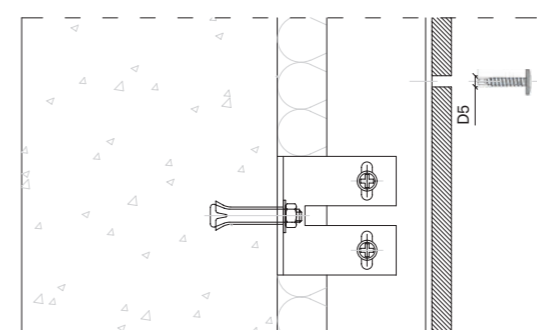
[Point flottant]
D1 - 5.5 mm (1/4")
D2 - 8.5 mm (1/2")



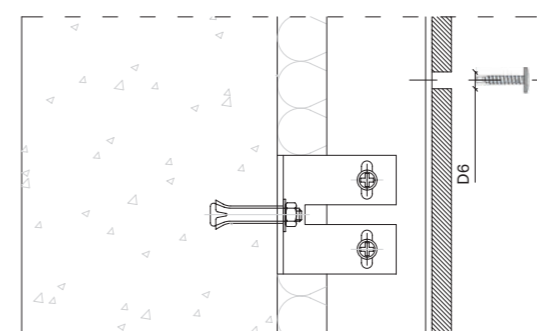
[Point fixe]



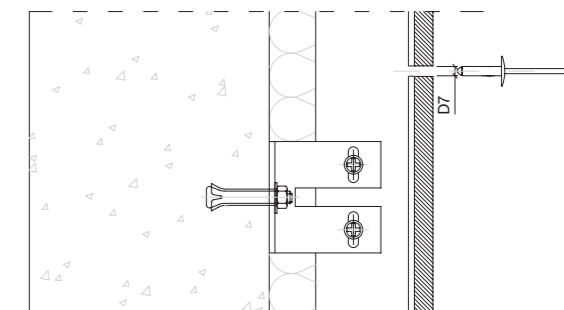
[Point flottant]
D3 - 5 mm (1/4")
D4 - 8 mm (1/2")



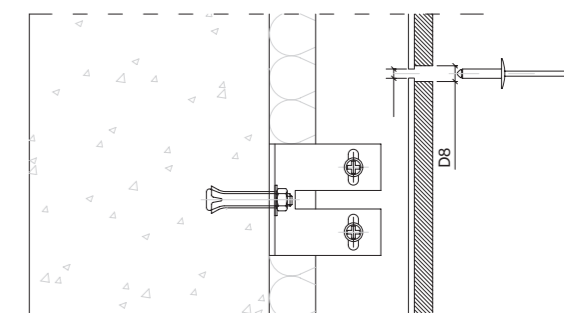
[Point fixe]



[Point flottant]
D5 - 5.5 mm (1/4")
D6 - 9.5 mm (3/8")



[Point fixe]



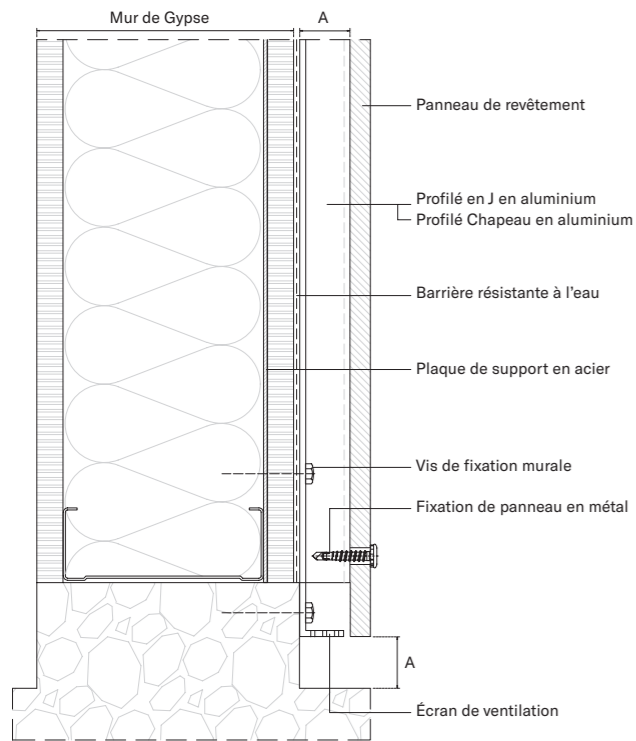
[Point flottant]
D7 - 5.1 mm (1/4")
D8 - 8.5 mm (1/2")

3. Méthode d'installation

Détails d'installation :

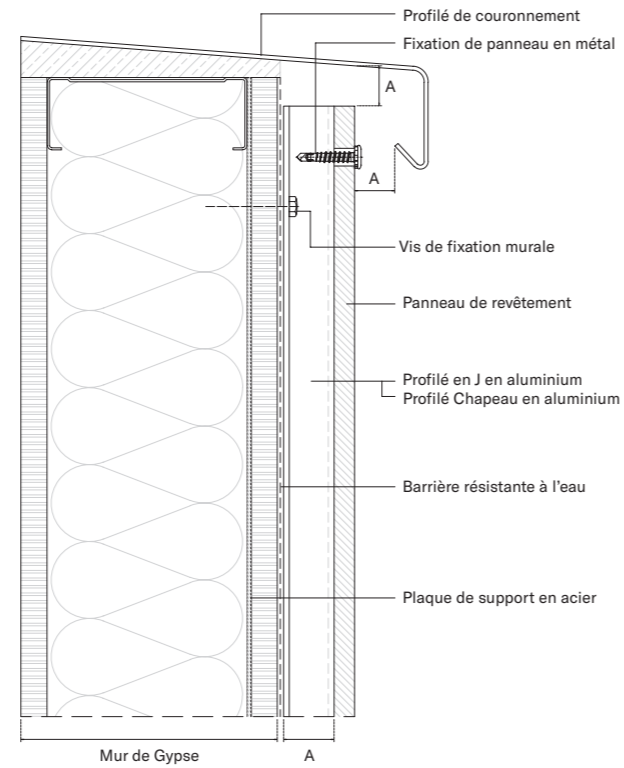
PARKLEX PRODEMA dispose d'une vaste gamme de solutions présentant tous les types de détails d'installation pour les coins, les fenêtres, les couronnes, etc. Tous ces détails sont disponibles dans la Zone Technique du site de PARKLEX PRODEMA.

DÉTAIL DE BASE



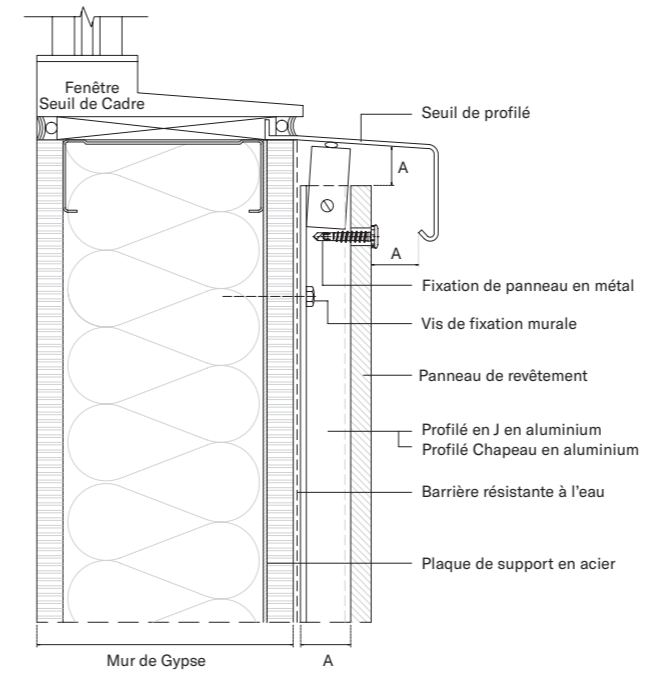
A > 20 mm (3/4")

DÉTAIL DE LA TÊTE



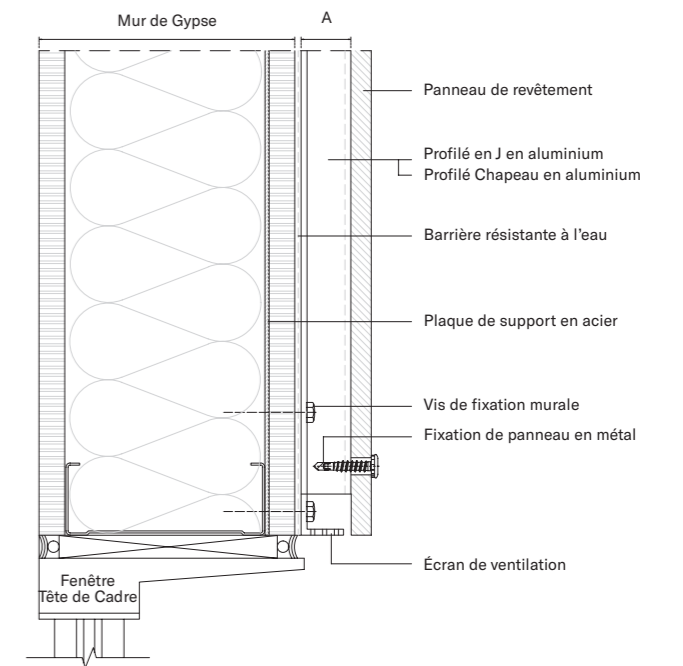
A > 20 mm (3/4")

REBORD DE FENÊTRE



A > 20 mm (3/4")

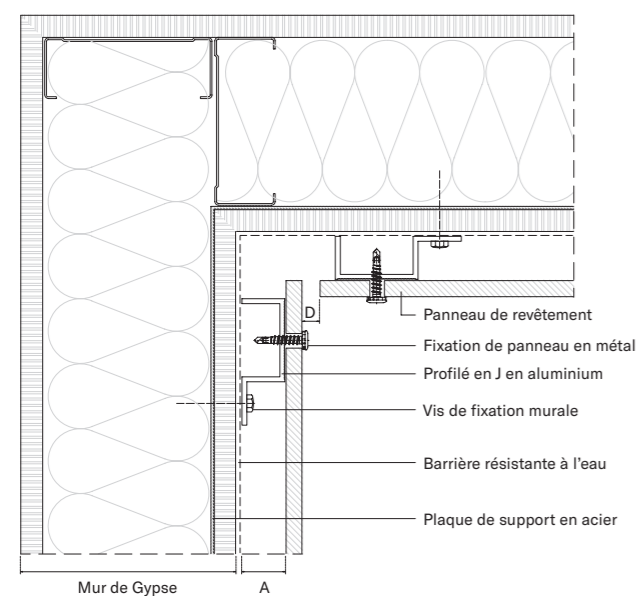
TÊTE DE FENÊTRE



A > 20 mm (3/4")

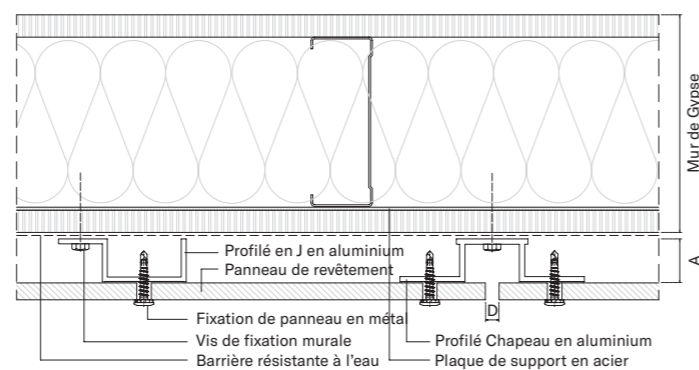
3. Méthode d'installation

COIN INTÉRIEUR



A > 20 mm (3/4")
D > 6 mm (1/4")

JOINT VERTICAL



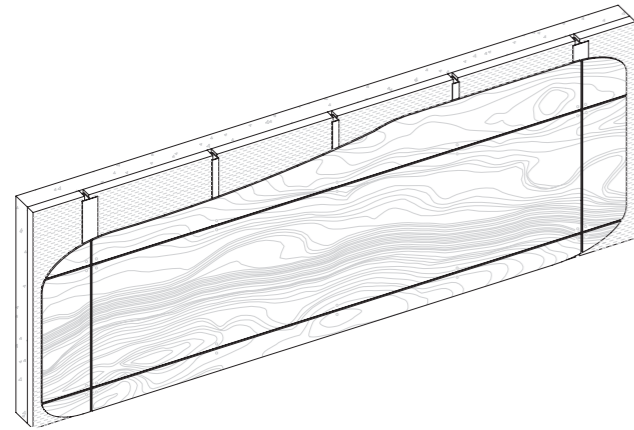
A > 20 mm (3/4")
D > 6 mm (1/4")

TYPES DE FIXATIONS	
Accessoires d'installation pour fixation apparente avec des vis ou des rivets	
Fixation	Outils d'installation recommandés
<p>SX3-L12, SX3 D12 : Vis pour montage sur profilés métalliques. Capacité de perçage en aluminium : max. 3 mm (1/8") et min. 2,5 mm (5/32"). Capacité de perçage en acier : max. 2 mm (5/64") et min. 1,5 millimètres (1/16")</p>	<p>Adaptateur T25W Pour vis SX3 à tête Torx</p> <p>Tournevis E420 Pour vis SX3 à tête Irius</p> <p>Outil de centrage SX Assure l'insertion concentrique de la vis sur le panneau, ainsi que sa perpendicularité.</p>
<p>TWS-D12 : Vis pour la fixation aux tasseaux en bois. Tête Torx.</p>	<p>Adaptateur T20 W Pour vis TW-S à tête Torx.</p>
<p>Vis SX3-D16 pour le montage sur des profilés métalliques spécialement conçus pour les zones sèches. Tête Torx. Capacité de perçage en aluminium : max. 3 mm (1/8") et min. 2,5 mm (5/32"). Capacité de perçage en acier : max. 2 mm (5/64") et min. 1,5 mm (1/16") Couple de 5 Nm(45 lb po)</p>	<p>Adaptateur T25W Pour vis SX3 à tête Torx</p> <p>Outil de centrage SX Assure l'insertion concentrique de la vis sur le panneau, ainsi que sa perpendicularité.</p>
<p>AP16 : Rivet pour la fixation aux profilés en aluminium. Capacité d'assemblage : 18 mm (11/16") : 9,5 mm (3/8") - 13,5 mm (1/2").</p>	<p>Buse AP Insérée dans la riveteuse pour l'installation de rivets sur des points flottants.</p> <p>Outil de centrage avec embout intégré Permet d'effectuer le pré-perçage de l'ossature de façon concentrique par rapport au mur.</p> <p>Outil de centrage ZL Permet d'effectuer le pré-perçage de l'ossature de façon concentrique par rapport au mur.</p>
<p>SSO-D15 : Rivet pour la fixation sur des profilés en aluminium en cas d'applications situées à une distance ≤ 1 Km de la mer. Capacité de montage en fonction de la longueur de l'arbre : 18 mm (11/16") : 8 mm (5/16") - 12 mm (1/2").</p>	<p>Outil de centrage avec embout intégré Permet d'effectuer le pré-perçage de l'ossature de façon concentrique par rapport au mur.</p> <p>SSO-D15 Buse de rivet Insérée dans la riveteuse pour l'installation de rivets sur des points flottants.</p> <p>Outil de centrage ZL Permet d'effectuer le pré-perçage de l'ossature de façon concentrique par rapport au mur.</p>

3. Méthode d'installation

3.2.2. Fixation invisible avec Caches

PARKLEX PRODEMA offre des caches dans la même finition que les panneaux de revêtement, de soffite et de bardage, pour une fixation invisible à l'aide de caches mesurant 14 mm ($\frac{9}{16}$ " de diamètre. Ce système ne peut être utilisé qu'avec des panneaux de 10 ou 12 mm d'épaisseur et doit être inséré avec le plus grand soin.



Installation de l'ossature et des fixations :

Pour la distance entre les fixations, veuillez vous reporter à la page 18 (section 3.2.1). La distance entre les profilés varie en fonction de l'épaisseur du panneau, selon le tableau ci-dessous.

ÉPAISSEUR	DISTANCE MAXIMALE
10 mm ($\frac{3}{8}$ "	600 mm (24")
12 mm ($\frac{1}{2}$ "	800 mm (32")

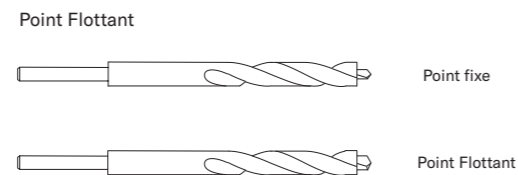
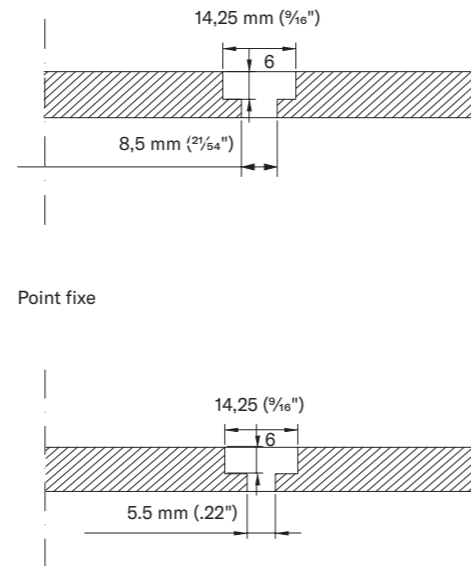
Panneaux de pré-perçage :

Pour installer les panneaux à l'aide de ce système, il est nécessaire de pré-percer les panneaux comme indiqué ci-dessous.

Point fixe et Point flottant :

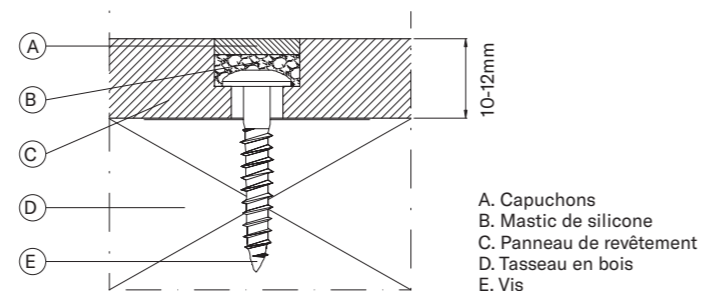
Les mêmes spécifications doivent être suivies pour le point fixe et le point flottant comme indiqué à la page 19 (section 3.2.1)

PARKLEX PRODEMA offre des embouts spécifiques pour le pré-perçage du système de fixation du capuchon.



Installation des caches :

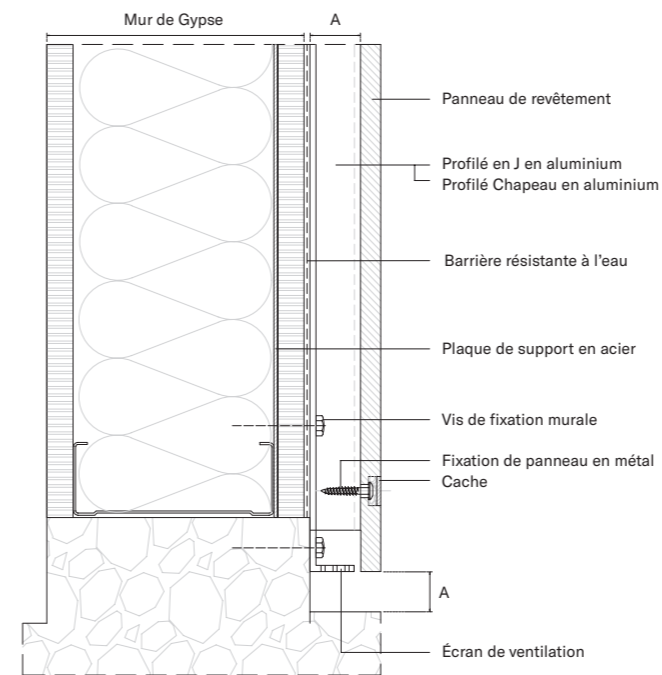
Une fois les panneaux fixés en place, remplir la cavité restante de mastic silicone, en laissant suffisamment d'espace pour recevoir les capuchons de 2 mm ($\frac{1}{13}$ ").



Détails d'installation :

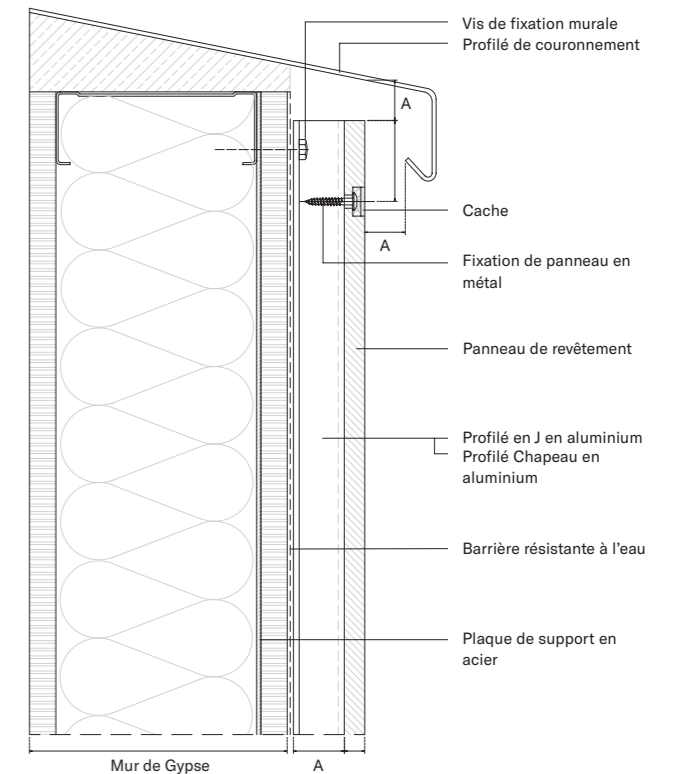
PARKLEX PRODEMA dispose d'une vaste gamme de solutions présentant tous les types de détails d'installation pour les coins, les fenêtres, les couronnes, etc. Tous ces détails sont disponibles dans la Zone Technique du site de PARKLEX PRODEMA.

DÉTAIL DE BASE



A > 20 mm ($\frac{3}{4}$ "

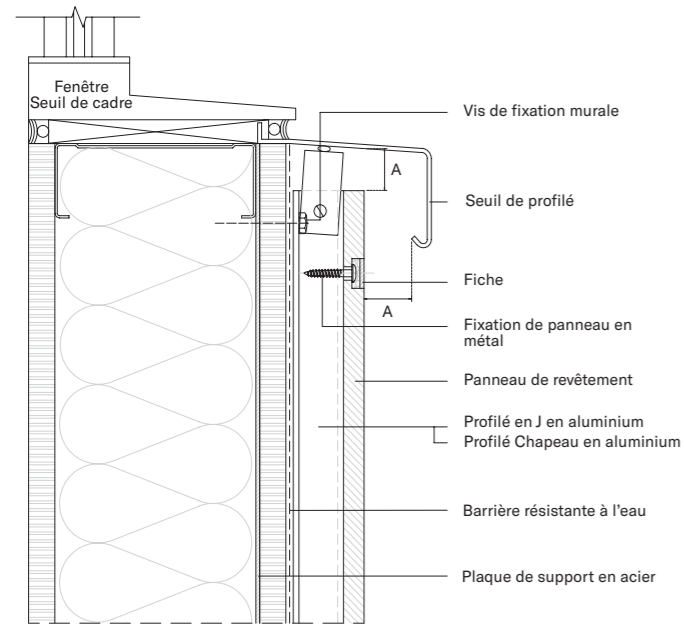
DÉTAIL DE LA TÊTE



A > 20 mm ($\frac{3}{4}$ "

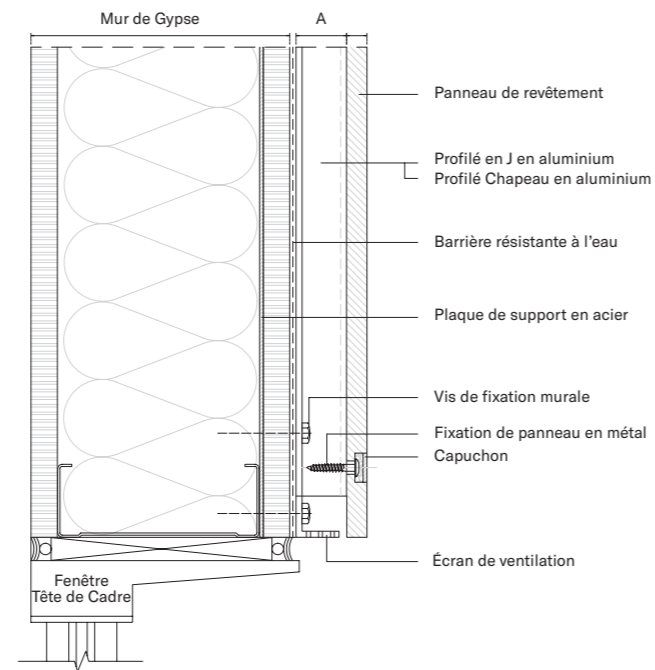
3. Méthode d'installation

REBORD DE FENÊTRE



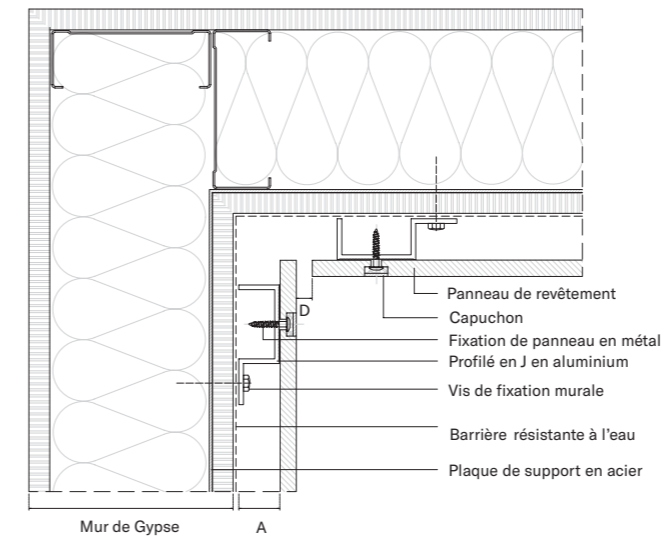
A > 20 mm (3/4")

TÊTE DE FENÊTRE



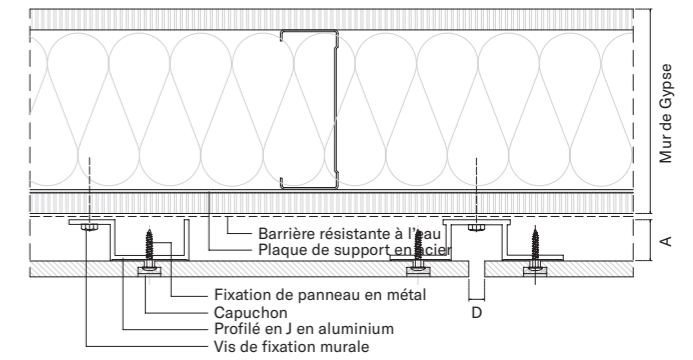
A > 20 mm (3/4")

COIN INTÉRIEUR



A > 20 mm (3/4")
D > 6 mm (1/4")


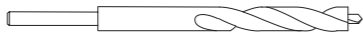
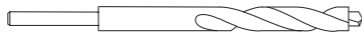
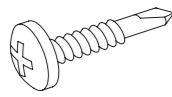
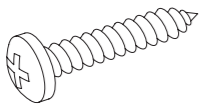
JOINT VERTICAL



A > 20 mm (3/4")
D > 6 mm (1/4")

3. Méthode d'installation

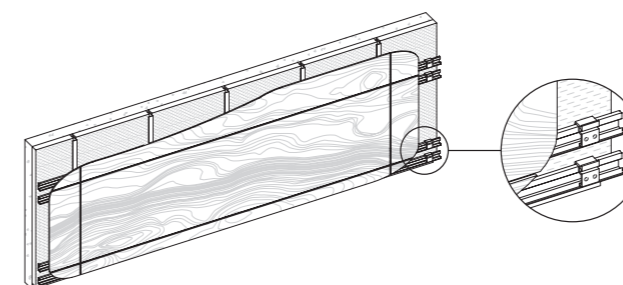
Accessoires :

TYPES DE FIXATIONS Accessoires de montage pour Fixation Invisible avec Capuchons	
Fixation	Outils d'installation recommandés
Capuchon NATURCLAD (Ø 14,25) 	  Mèche pour les points flottants Mèche pour points de fixation
Vis DIN 7504N M5, 5/L 32 mm 	
Vis DIN 7505B M5, 5/L 30 mm 	

3.2.3. Fixation invisible avec Crochets de Suspension

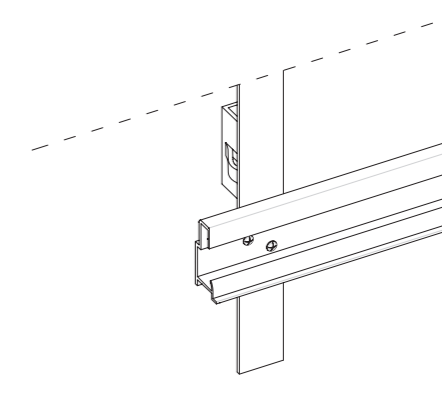
La fixation invisible avec crochets de suspension introduit le Crochet de suspension comme élément mécanique de montage invisible. Ce système peut être utilisé avec des panneaux de 8 mm ($\frac{5}{16}$ "), 10 mm ($\frac{3}{8}$ ") et 12 mm ($\frac{1}{2}$ ") d'épaisseur.

Gardez à l'esprit l'importance d'une bonne disposition. PARKLEX PRODEMA vend toutes les pièces nécessaires au montage invisible avec des crochets de suspension, telles que des rails de suspension spéciaux, des crochets de suspension, des vis de fraisage, etc.



Distances entre les rails de suspension :

Les rails de suspension sont installés horizontalement à l'avant des profilés verticaux à l'aide de 2 vis de fixation installées en diagonale l'une par rapport à l'autre.



La distance entre les rails de suspension doit être de 600 mm (24") avec un panneau NATURCLAD de 8 ou 10 mm d'épaisseur et de 800 mm (32") avec un panneau NATURCLAD de 12 mm d'épaisseur, avec un minimum de trois rails de suspension pour chaque panneau.

Distance entre les profilés verticaux :

Dans ce type d'installation, il existe une sous-structure primaire de profilés verticaux qui créent la chambre à air nécessaire. La distance maximale entre les profilés verticaux est dans tous les cas de 1 m (40").

ÉPAISSEUR	DISTANCE MAXIMALE
8, 10, 12 mm ($\frac{5}{16}$ " , $\frac{3}{8}$ " , $\frac{1}{2}$ ")	1 m (40")

Des crochets de suspension sont vissés à l'arrière du panneau. Ces supports de fixation de panneau sont usinés avec un trou métrique M8 en haut, qui est utilisé pour ajuster la hauteur (à l'aide d'un boulon) ou pour les verrouiller en place.

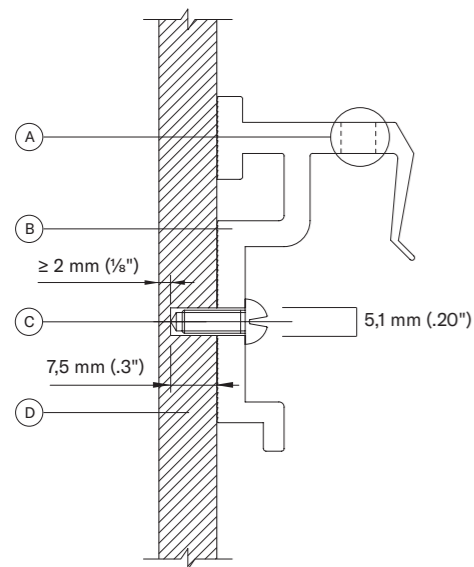
PARKLEX PRODEMA offre 2 options de vissage :

3. Méthode d'installation

OPTION 1-Fixation par crochets suspendus avec des panneaux NATURCLAD de 10 mm et 12 mm d'épaisseur :

Épaisseur minimale du panneau de 10 mm ($\frac{3}{8}$ "). Les crochets de suspension sont vissés à l'arrière des panneaux à l'aide de vis de fraisage en acier inoxydable. Percer un trou de 7,5 mm (.3") de profondeur et 5,1 mm (.20") de diamètre, légèrement plus petit que la vis, de sorte qu'elle coupera son propre filetage en la vissant. Ce trou doit être plus profond que la longueur d'insertion de la vis pour permettre l'accumulation des copeaux créés lors du perçage. Cependant, une marge d'au moins 2 mm ($\frac{1}{8}$ ") doit être laissée par rapport au côté exposé du panneau.

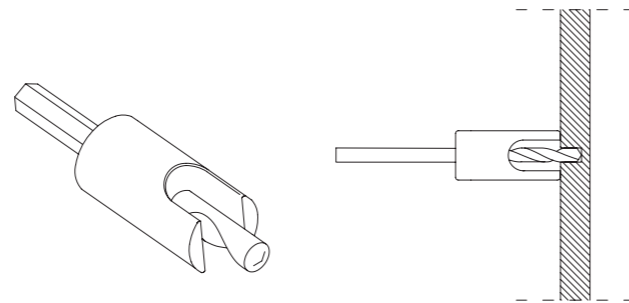
En veillant à ce que les trous soient propres et exempts de copeaux de bois, placez le Crochet de suspension à sa place dans les trous pré-perçés à l'arrière du panneau NATURCLAD.



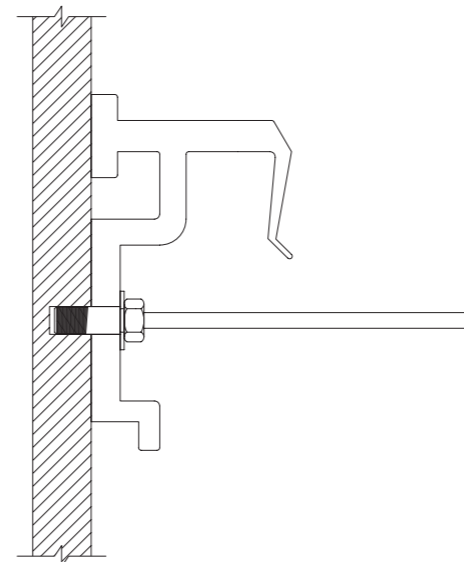
- A. Trou M8 usiné
- B. Support de fixation
- C. Vis de fraisage
- D. Panneau de revêtement

OPTION 2 – Fixation par crochets suspendus avec des panneaux NATURCLAD de 8 mm d'épaisseur :

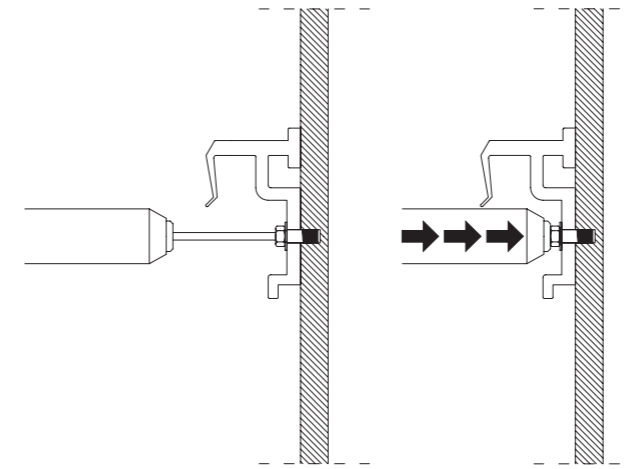
Les crochets de suspension sont fixés à l'arrière du panneau à l'aide de fixations TU-S Ø6X11 mm. Le matériau de revêtement étant très dur, réaliser une perforation de 6 mm ($\frac{1}{4}$ ") de diamètre et un trou aveugle de 6 mm ($\frac{1}{4}$ ") de profondeur avant de fixer la vis du panneau sur la face arrière du Panneau de revêtement. La perforation doit être effectuée avec une machine à commande numérique informatisée (CNC) ou manuellement avec un Foret HSS-6.0x41 de PARKLEX PRODEMA équipé d'un bouchon de profondeur PARKLEX PRODEMA.



En veillant à ce que les trous soient propres et exempts de copeaux de bois, placez le Crochet de suspension dans les trous pré-perçés à l'arrière du panneau NATURCLAD.



Retirer complètement le mandrin du rivet avec une riveteuse à buse 17/32 ou 17/40 (PowerBird ou similaire, par exemple) en veillant à ce qu'une légère force perpendiculaire contre la surface soit exercée lors de l'opération de rivetage.



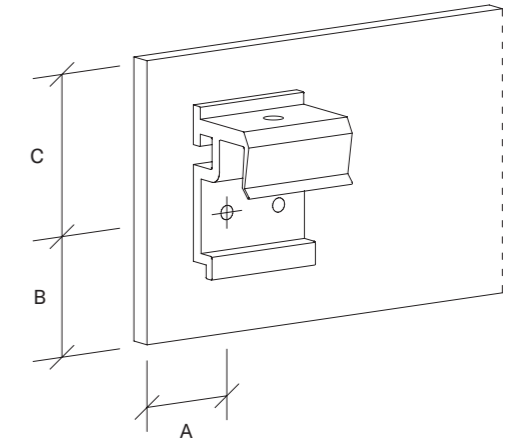
Si un retrait de fixation TU-S est nécessaire, il est possible de le détacher avec une tête hexagonale. Pour une installation ultérieure du Crochet de suspension, déplacez-le légèrement horizontalement, percez à nouveau le panneau comme décrit précédemment et procédez à nouveau à l'installation de la nouvelle fixation TU-S. N'utilisez pas les trous d'origine pour de nouvelles fixations TU-S.

Distance entre les crochets de suspension :

ÉPAISSEUR	DISTANCE MAXIMALE
8 mm* ($\frac{5}{16}$ "), 10 mm ($\frac{3}{8}$ ")	600 mm (24")
12 mm ($\frac{1}{2}$ ")	800 mm (32")

Il doit y avoir au moins 3 crochets de suspension de panneau dans chaque direction pour chaque panneau. *Uniquement pour le vissage avec l'option 2.

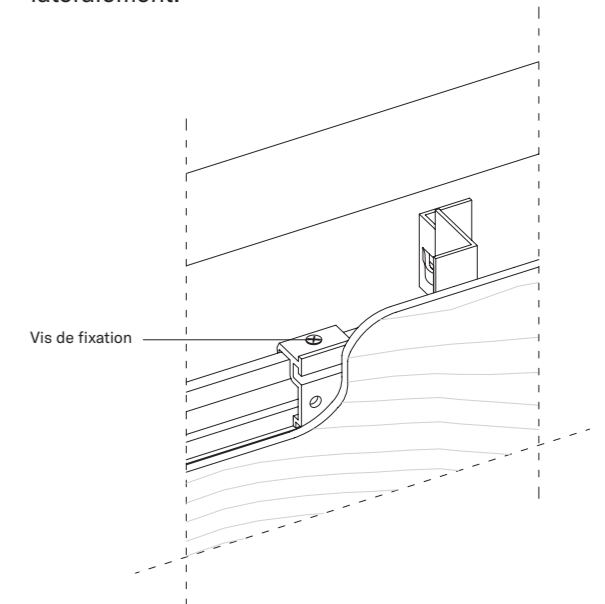
Distance entre le support et le bord du panneau :
Les distances requises entre la vis et les bords du panneau sont détaillées ci-dessous :



- A. Distance latérale de bord : 24 millimètres ($\frac{15}{16}$ ")
- B. Distance du bord inférieur : 45 mm ($1 \frac{4}{64}$ ")
- C. Distance du bord supérieur : 58 mm ($2 \frac{5}{32}$ ")

Vis de fixation :

Le Crochet de suspension central de la ligne supérieure du panneau doit être vissé à sa place. Une fois les panneaux alignés dans leur position finale à l'aide de la vis de réglage en hauteur, une vis autotaraudeuse en acier inoxydable fixe le support au rail horizontal pour l'empêcher de se déplacer latéralement.

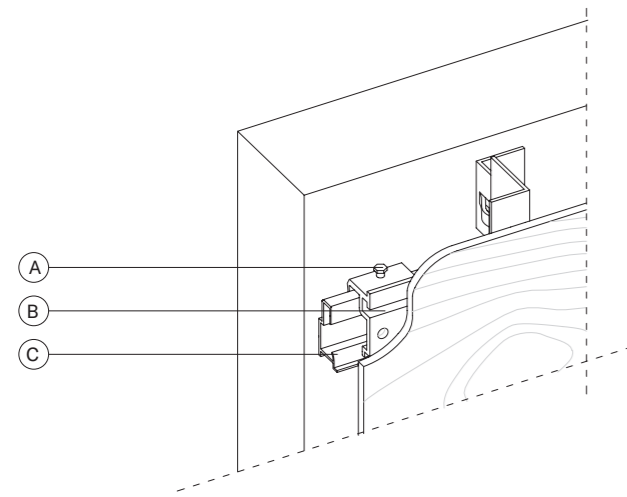


3. Méthode d'installation

Panneaux à niveau :

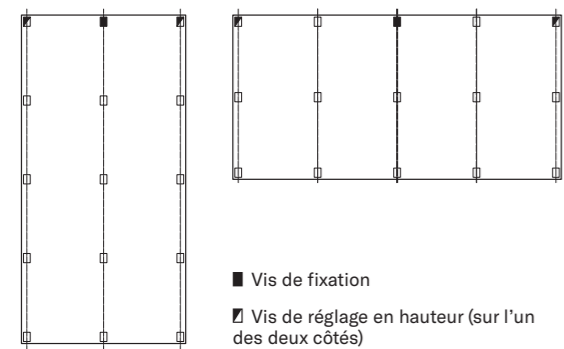
Pour un bon alignement entre les panneaux NATURCLAD, la première chose à utiliser est la vis de réglage en hauteur. Cette vis vous permet de corriger les petits écarts sur la ligne d'installation horizontale du panneau.

Habituellement, une seule vis par panneau est nécessaire, qui est fixée à l'un des supports latéraux de la ligne supérieure.



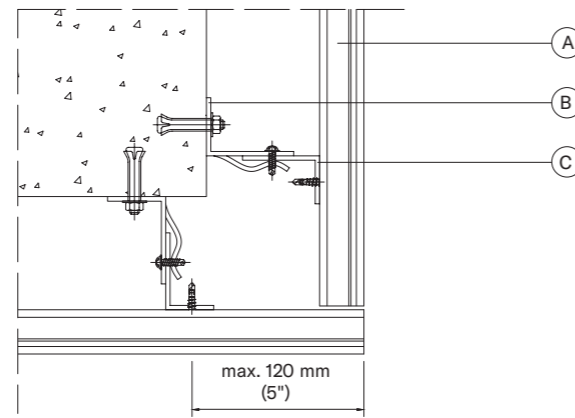
A. Vis de réglage de la hauteur
B. Support de fixation du panneau
C. Rail porteur horizontal

Exemple :



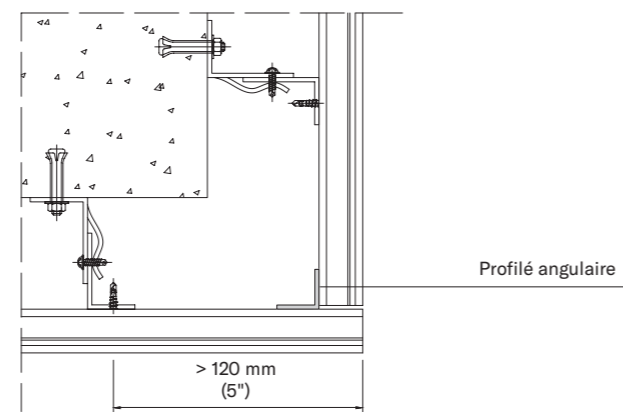
Porte-à-faux maximal du rail de suspension :

Le porte-à-faux maximal du rail de suspension doit être contrôlé sur les coins et les finitions pour maintenir la rigidité ; la distance maximale du porte-à-faux est de 120 mm (5").



A. Rail porteur horizontal
B. Support de fixation
C. Tasseau métallique

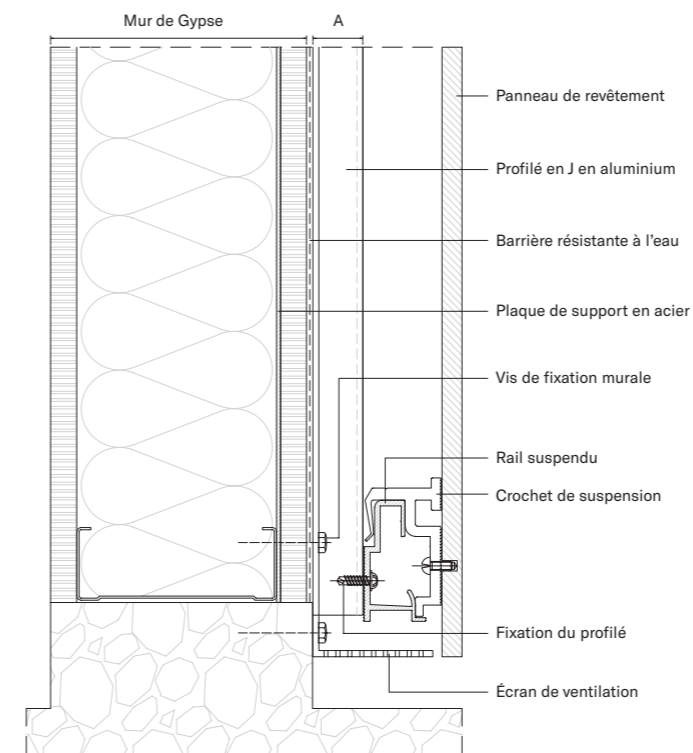
Si la distance en porte-à-faux dépasse la distance maximale autorisée, le rail de suspension doit être renforcé à l'aide d'un profilé angulaire, comme illustré sur l'image suivante.



Détails d'installation :

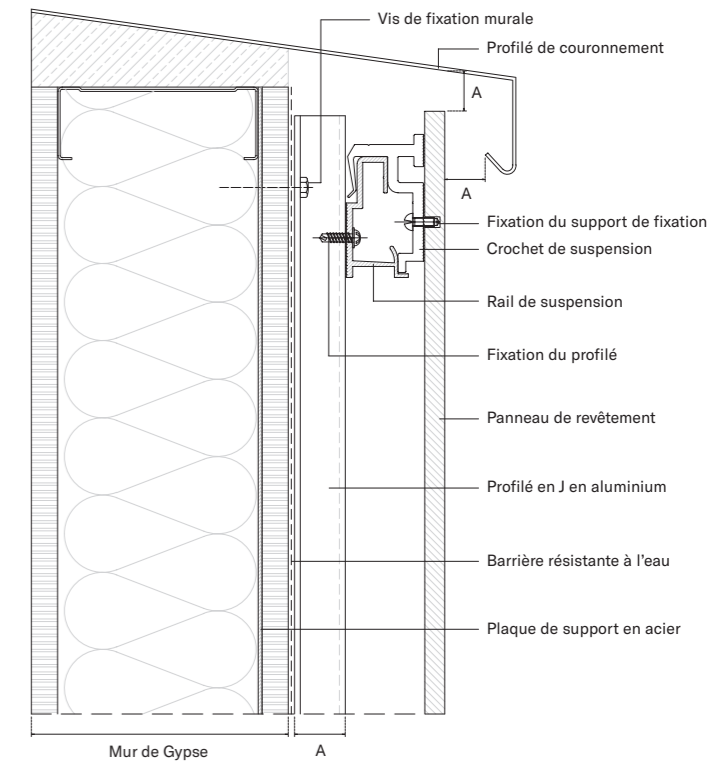
PARKLEX PRODEMA dispose d'une vaste gamme de solutions présentant tous les types de détails d'installation pour les coins, les fenêtres, les couronnes, etc. Tous ces détails sont disponibles dans la Zone Technique du site de PARKLEX PRODEMA.

VENTILATION DE BASE



A > 20 mm (3/4")

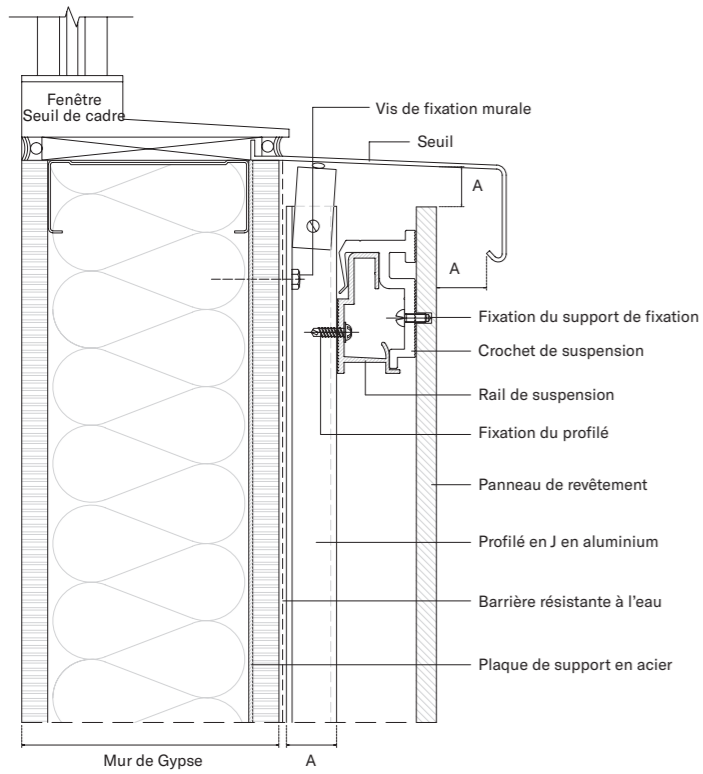
VENTILATION DE LA TÊTE



A > 20 mm (3/4")

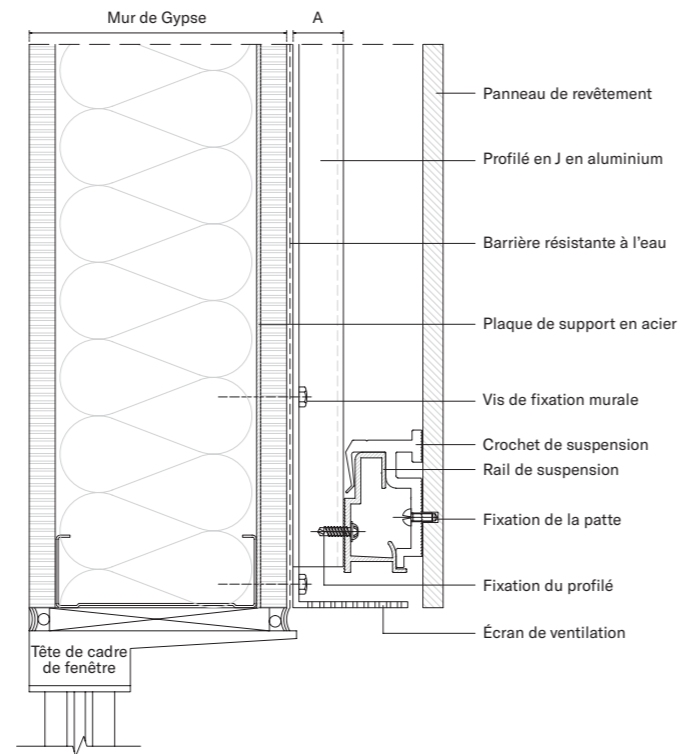
3. Méthode d'installation

REBORD DE FENÊTRE



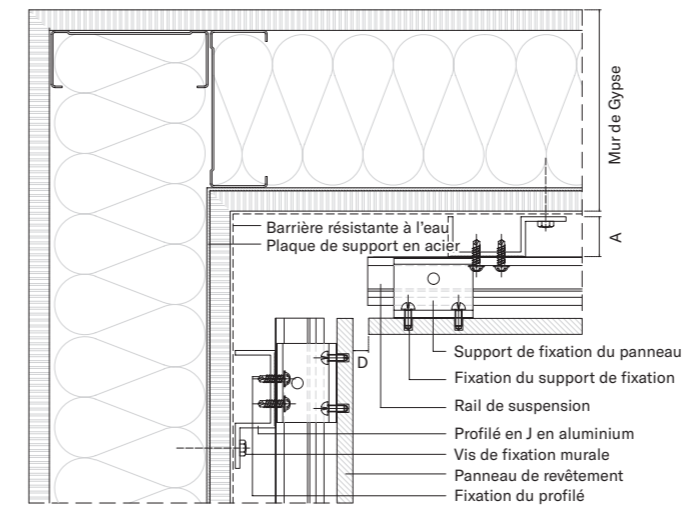
A > 20 mm (3/4")

TÊTE DE FENÊTRE



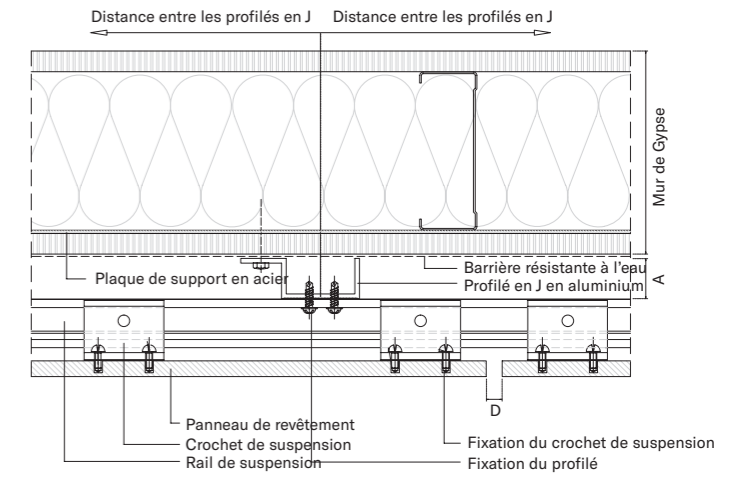
A > 20 mm (3/4")

COIN INTÉRIEUR



A > 20 mm (3/4")
D > 6 mm (1/4")

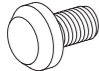
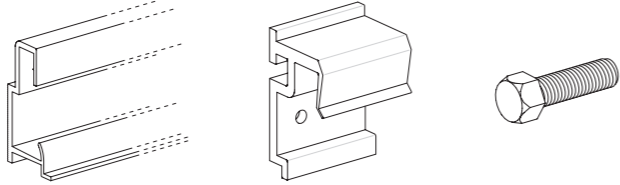
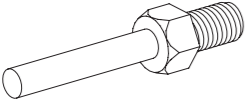
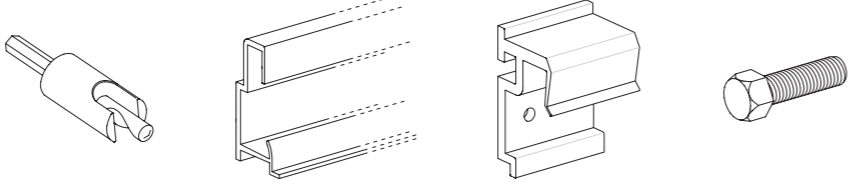
JOINT VERTICAL



A > 20 mm (3/4")
D > 6 mm (1/4")

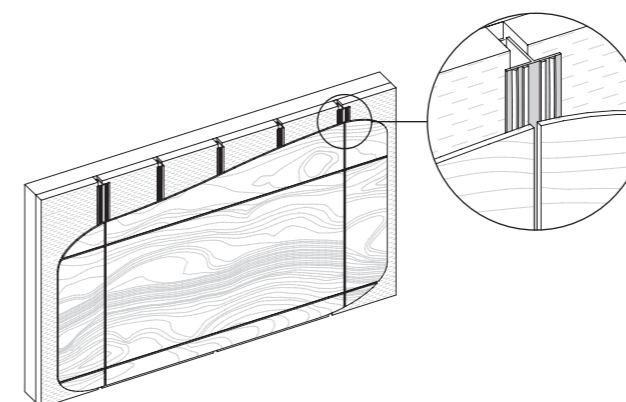
3. Méthode d'installation

Accessoires :

TYPES DE FIXATIONS Accessoires d'installation pour système invisible avec crochets de suspension	
Fixation	Outils d'installation recommandés
<p>OPTION 1 : TB-A2 TX30 pour panneaux de 10 ou 12 mm</p> 	 <p>Rail de Suspension Crochet de suspension Goupille de Nivellement</p>
<p>OPTION 2 : Vis à riveter TU-s pour panneaux de 8 mm</p> 	 <p>Repère de profondeur avec foret Rail de Suspension Crochet de suspension Goupille de Nivellement</p>

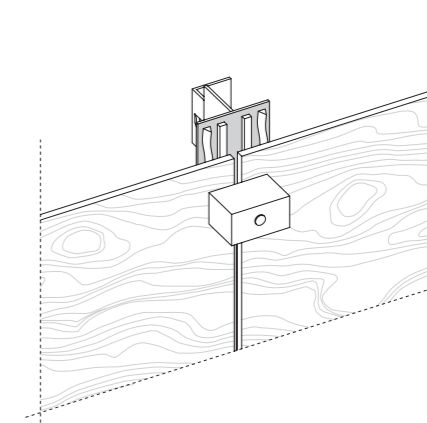
3.2.4. Fermeture invisible avec Adhésif

Actuellement, PARKLEX PRODEMA dispose de plusieurs procédés certifiés pour le montage de panneaux de revêtement à l'aide de systèmes adhésifs structurels. En raison des variations continues dans la conception des systèmes adhésifs, ainsi que dans leurs procédures d'application, nous vous recommandons de contacter PARKLEX PRODEMA pour les applications actuellement utilisées. Ce système peut être uniquement utilisé avec des panneaux de 8 mm (5/16"), 10 mm (3/8") et 12 mm (1/2") d'épaisseur.



Pince :

Une fois les panneaux NATURCLAD installés à l'aide de ce système et jusqu'à ce que la polymérisation de l'adhésif, placer des pinces autour du périmètre des pièces tous les 200 mm (8") ou 300 mm (12"), surtout dans les coins. Il est essentiel d'éviter d'appliquer une pression au-delà de l'épaisseur du ruban adhésif double face.



Distance entre les profilés verticaux :

En utilisant des systèmes adhésifs, les distances entre les profilés doivent être réduites par rapport à celles utilisant des vis ou des rivets, afin d'assurer une bonne polymérisation de l'adhésif.

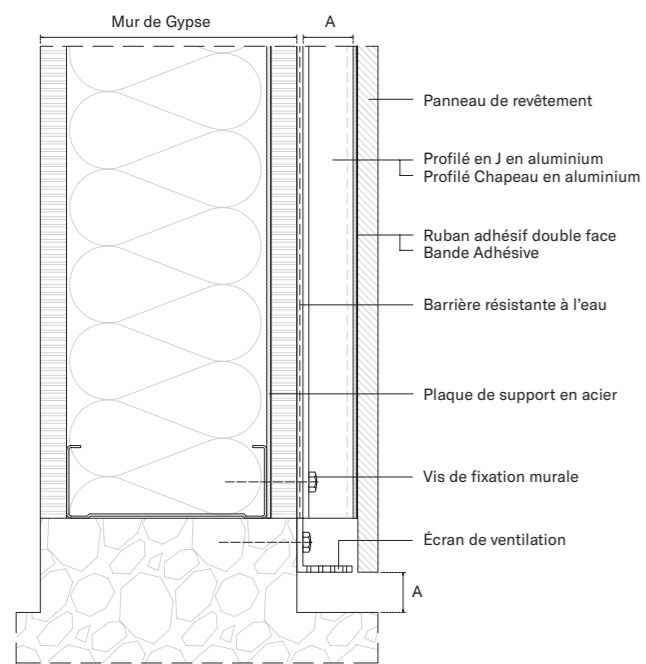
ÉPAISSEUR	DISTANCE MAXIMALE
8 mm (5/16")	400 mm (16")
10 mm (3/8") / 12 mm (1/2")	600 mm (24")

Il doit toujours y avoir au moins 3 points de fixation dans chaque direction pour chaque panneau.

3. Méthode d'installation

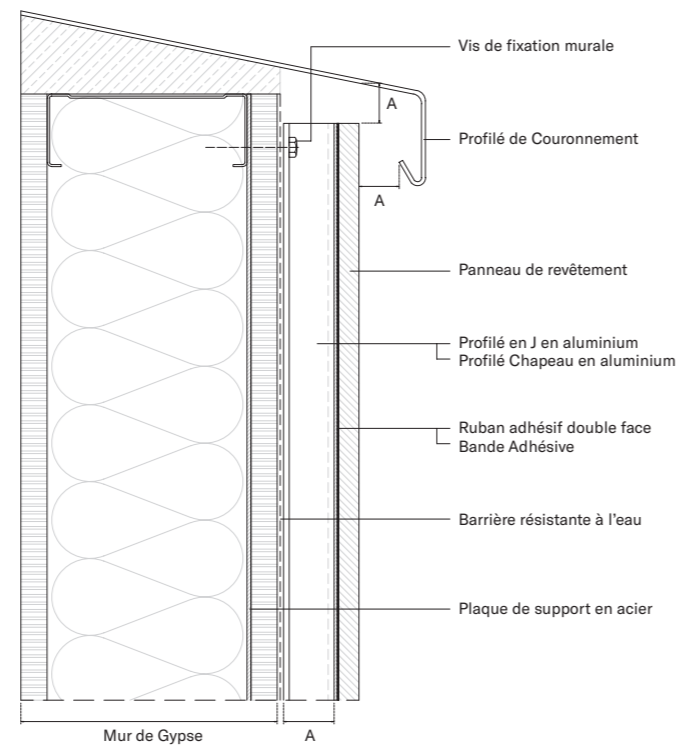
Détails d'installation :

DÉTAIL DE BASE



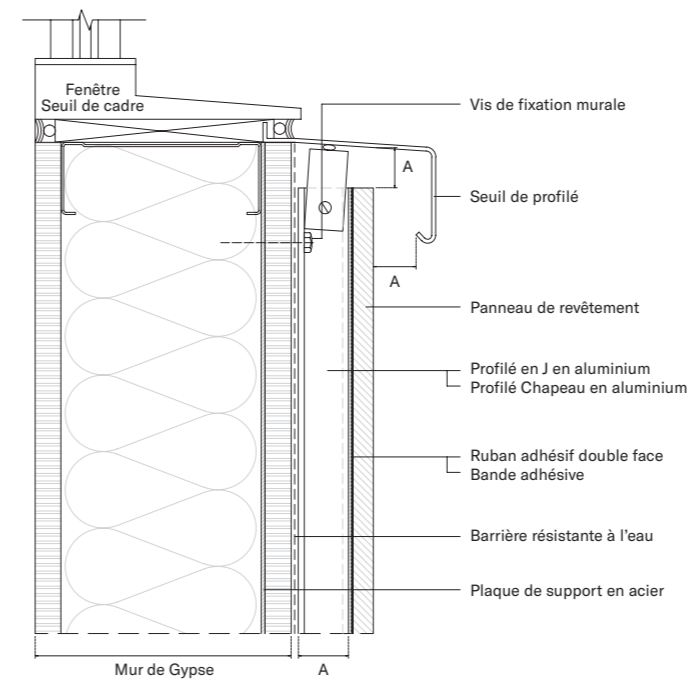
A > 20 mm (3/4")

DÉTAIL DE LA TÊTE



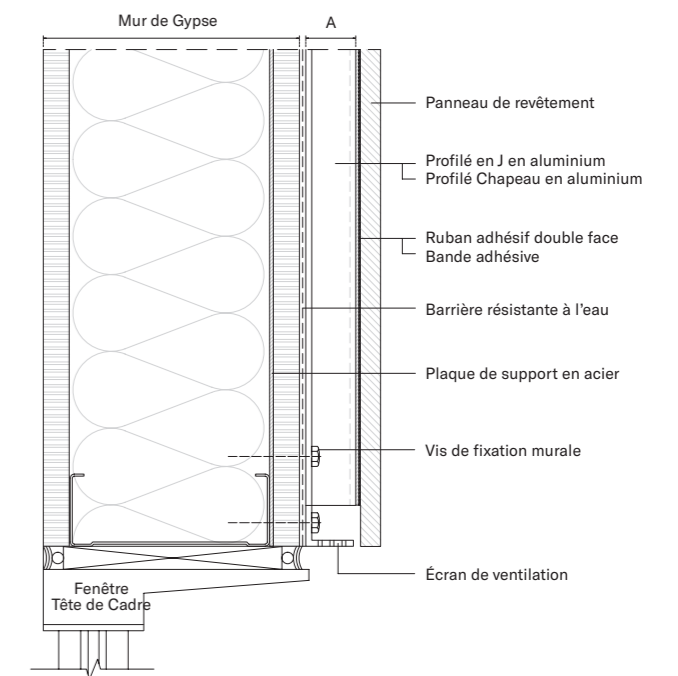
A > 20 mm (3/4")

REBORD DE FENÊTRE



A > 20 mm (3/4")

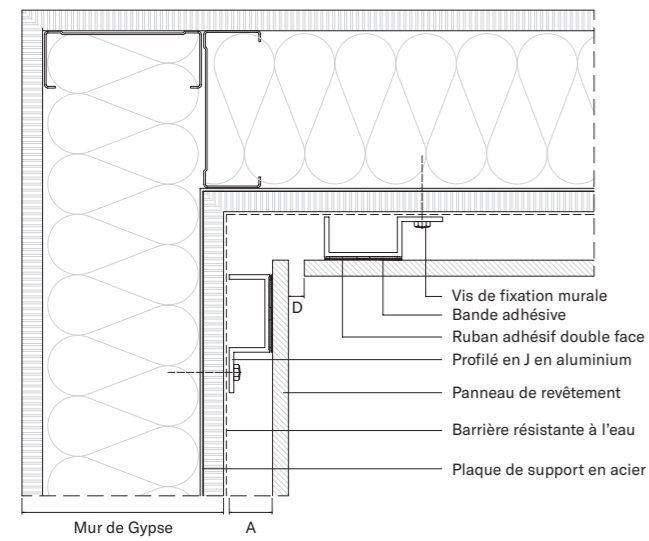
TÊTE DE FENÊTRE



A > 20 mm (3/4")

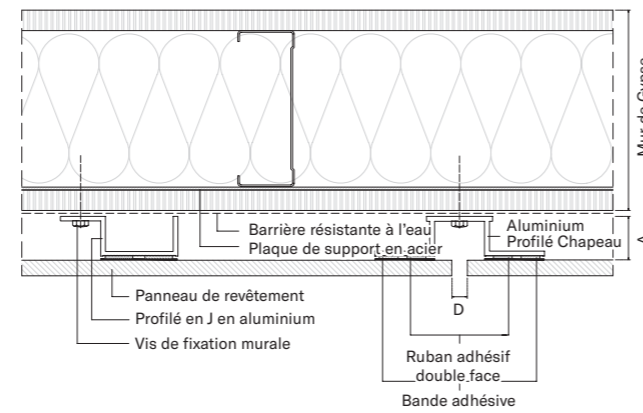
3. Méthode d'installation

COIN INTÉRIEUR



A > 20 mm (3/4")
D > 6 mm (1/4")

JOINT VERTICAL



A > 20 mm (3/4")
D > 6 mm (1/4")

3.3. NATURSIDING

NATURSIDING peut être installé à l'aide de l'un de ces systèmes d'installation :

- Bardage Horizontal
- Bardage Vertical
- Bardage à clin

Ce système est conçu pour placer rapidement et facilement des lames de bardage prêtes à installer à l'aide de clips spécialement conçus. Les largeurs de lames standard suivantes sont disponibles :

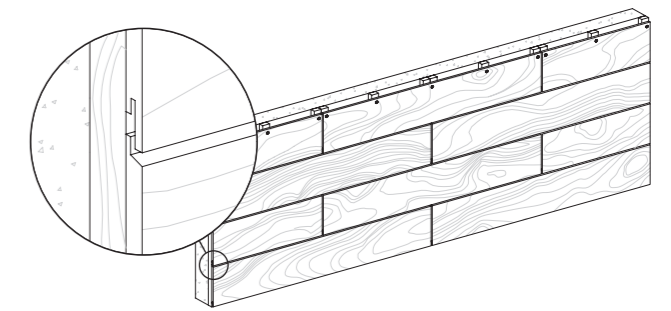
DIMENSIONS DES LAMES	ÉPAISSEUR	DISTANCE MAXIMALE ENTRE LES PROFILÉS
2440 x 137 mm (5.35" x 8')	8 mm (5/16")	600 mm (24")
2440 x 188 mm (7.40" x 8')		
2440 x 290 mm (11.40" x 8')		

*Il doit toujours y avoir au moins 3 points de fixation dans chaque direction pour chaque lame.

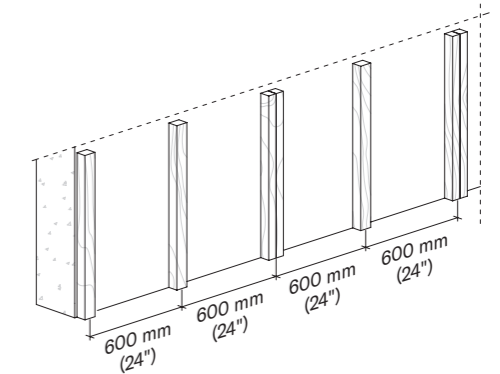
Installer les lames de bardage en gardant une chambre à air ventilée d'au moins 20 mm (3/4") derrière, de façon à permettre la circulation de l'air derrière la sous-structure.

3.3.1. Système de Revêtement Horizontal :

On utilise la méthode suivante pour installer les lames de revêtement horizontalement.

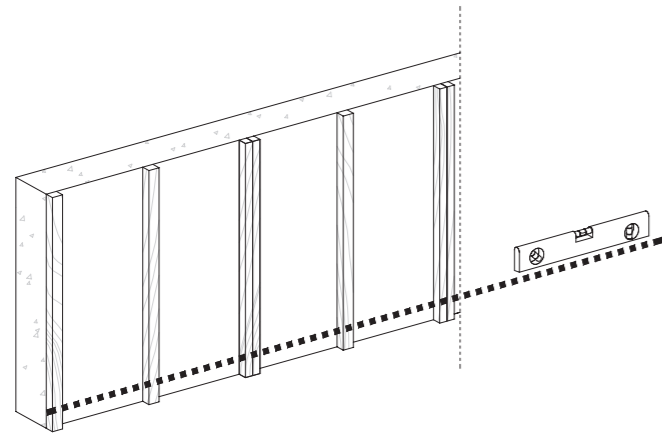


Les lames nécessitent des points d'appui tous les 600 mm (24"). Pour les pièces entre 300 et 600 mm (12"-24"), un troisième point d'appui au milieu est nécessaire. Les pièces de moins de 300 mm (12") n'ont besoin que de deux points d'appui.



3. Méthode d'installation

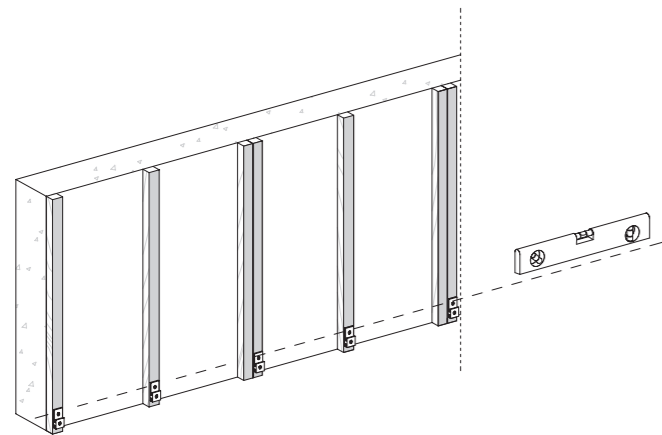
La façade doit être installée de bas en haut et la sous-structure doit être totalement alignée pour éviter que le panneau ne produise une imperfection de la façade.



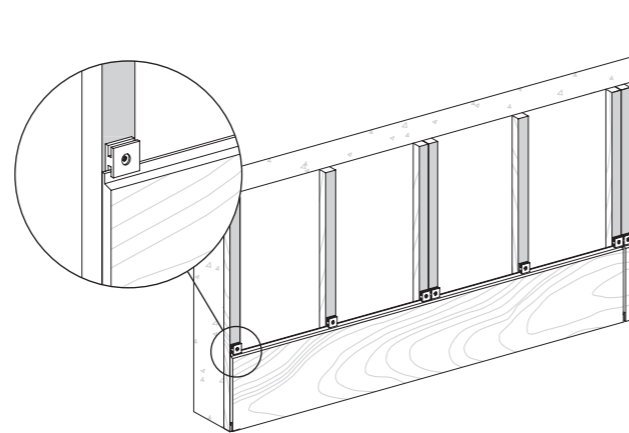
Installer la première rangée de clips de fixation en bas. Le premier clip doit être placé vers le haut.

Utiliser le niveau à bulle pour obtenir l'alignement parfait de la première rangée des clips de fixation. Voir l'image de la première rangée ci-dessous.

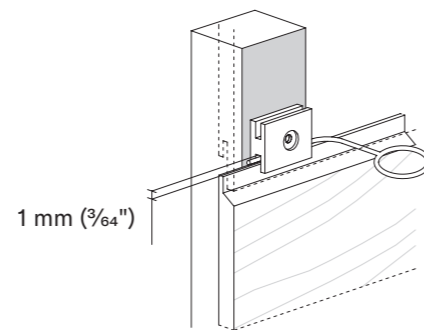
Une fois la première rangée de clips de fixation installée, ajoutez la première rangée de lames usinées. La rainure de la lame s'insère dans le clip de fixation. Une fois la première rangée de lames installée, placez la deuxième rangée de clips de fixation sur le bord usiné en haut de la lame.



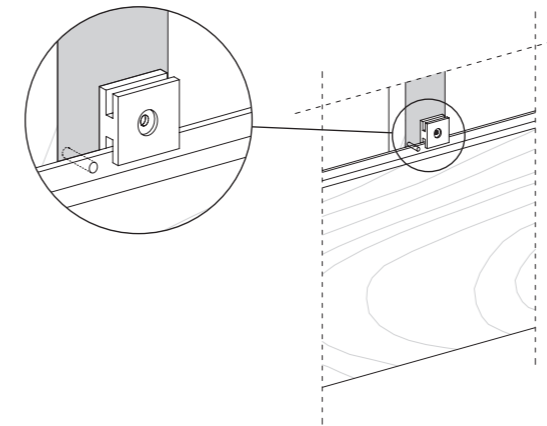
Le deuxième clip de fixation doit être installé à l'envers, voir l'image ci-dessous.



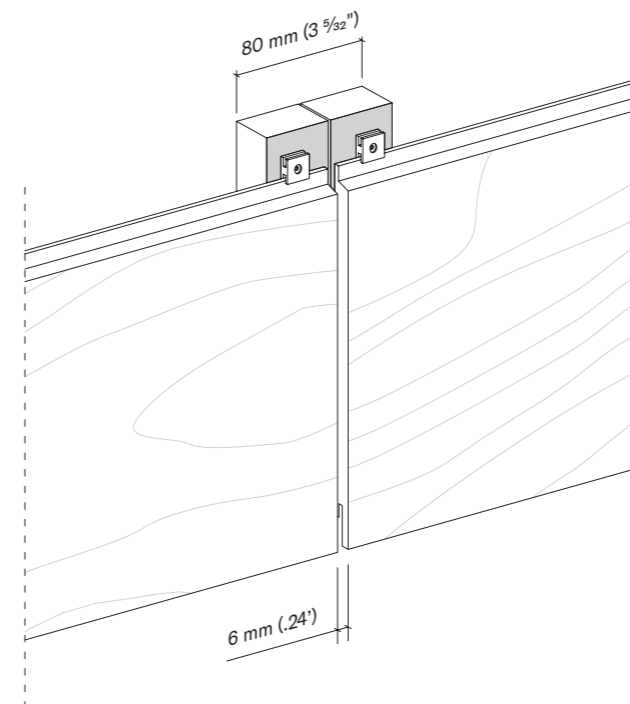
Garder une distance de 1 mm ($\frac{3}{64}$ ") entre le clip de fixation et la lame pour permettre la contraction et la dilatation de la lame. Utiliser le témoin d'écart pour cette tâche



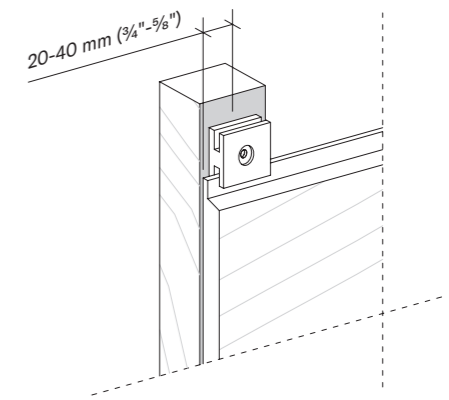
Chaque lame a besoin d'un point fixe, afin d'éviter qu'elle ne glisse horizontalement. Dans le cas d'une sous-structure en bois, utilisez un clou en bois et dans le cas d'une sous-structure en métal, utilisez une vis BCPA2. Cette goupille doit être placée au centre de la lame, de sorte que la dilatation/contraction du matériau soit sous contrôle. Tout d'abord, pré-percer la rainure au centre de la lame.



Un joint de 6 mm doit être maintenu entre les lames placées dans la même rangée. Utiliser deux clips de fixation pour faire le joint entre les panneaux, de sorte que le point d'appui derrière les joints ait une largeur d'au moins 80 mm ($3 \frac{5}{32}$ ").

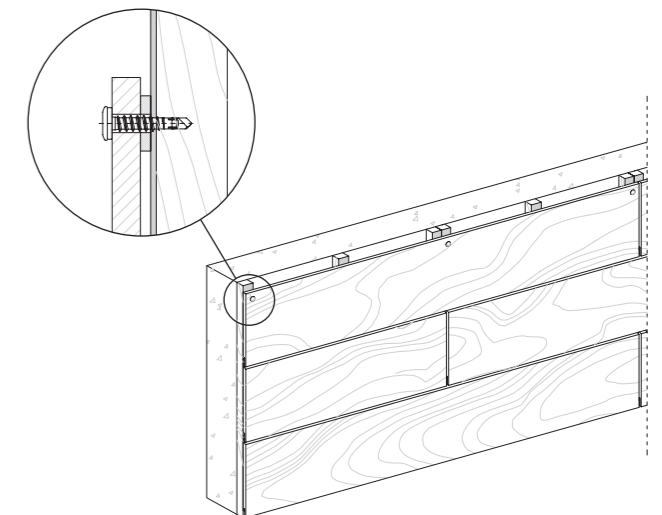


Laisser de 20 à 40 mm ($\frac{3}{4}$ " - $\frac{5}{8}$ ") de distance entre le centre du clip de fixation et le bord du panneau.



Placer les rangées de lames suivantes les unes sur les autres.

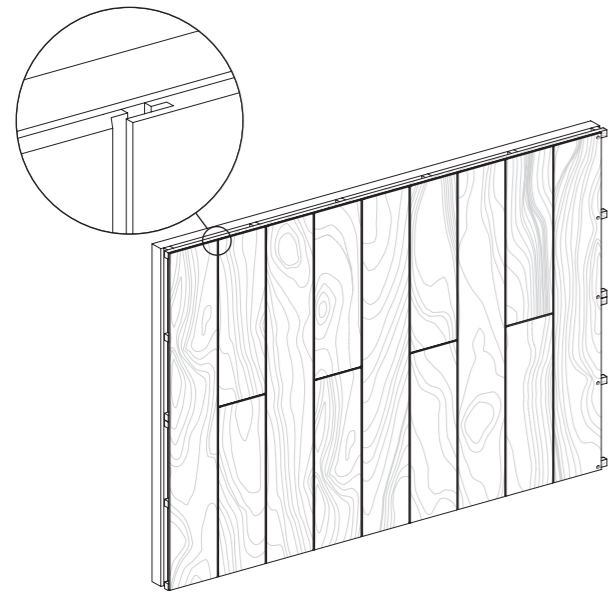
Pour finir, poser la dernière rangée de lames à l'aide de vis laquées TWS (dans le cas d'une sous-structure en bois) ou SX3 (dans le cas d'une sous-structure métallique) PARKLEX PRODEMA. Pour vous assurer que la dernière lame est totalement plate, placez une rondelle de 4 mm ($\frac{5}{32}$ ") derrière le panneau supérieur ou un ruban EPDM de 4 mm ($\frac{5}{32}$ ") d'épaisseur.



3. Méthode d'installation

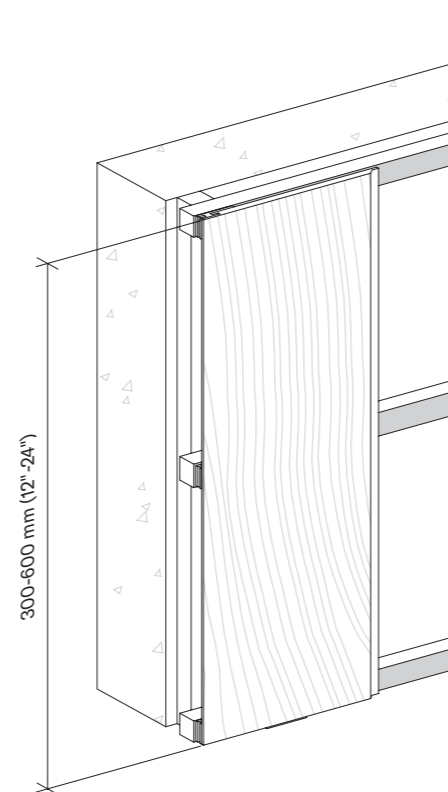
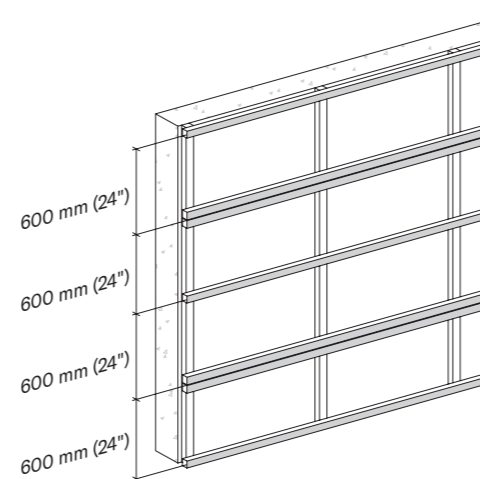
3.3.2. Système de bardage vertical

Le bardage peut également être facilement installé verticalement en suivant presque le même procédé que l'installation horizontale. Voir ci-dessous le procédé :



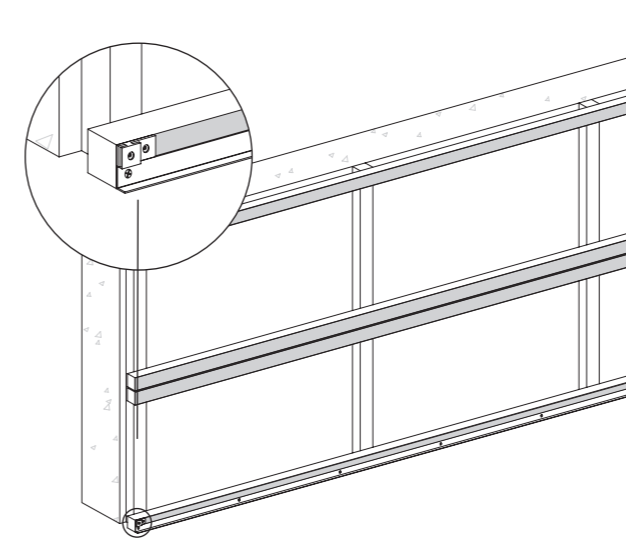
Le bardage vertical nécessite une chambre à air ventilée de 20 mm ($\frac{3}{4}$ " (instructions décrites à la page 13, section 3.1.1), et pour cela, une double sous-structure peut être nécessaire. La double sous-structure est constituée d'une ossature verticale principale et d'une ossature horizontale secondaire. L'ossature verticale principale doit être fixée au mur de support et l'ossature horizontale secondaire à l'ossature verticale principale. Lors de l'utilisation d'ossature en aluminium en forme de L et de T, des pattes murales horizontales peuvent être utilisées afin de créer une chambre à air ventilée de 20 mm ($\frac{3}{4}$ " derrière le panneau.

Les lames nécessitent des points d'appui tous les 600 mm (24"). Pour les pièces entre 300 et 600 mm (12"-24"), un troisième point d'appui au milieu est nécessaire. Les pièces de moins de 300 mm (12") n'ont besoin que de deux points d'appui.



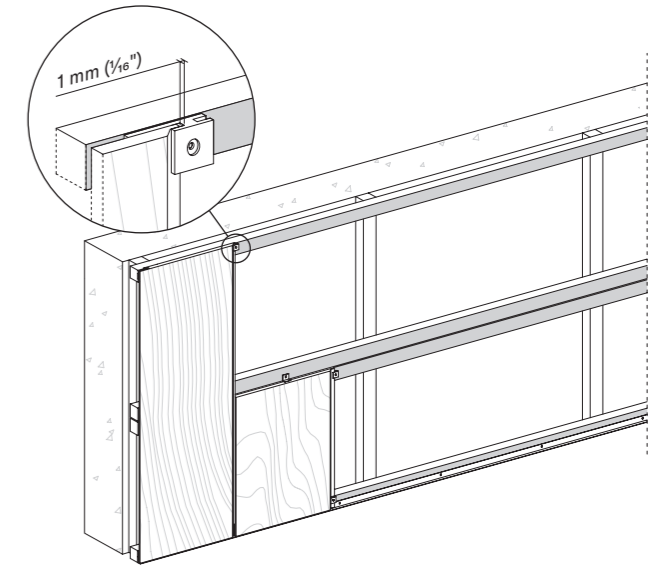
Installation du clip de fixation et de la pièce d'arrêt :

L'utilisation d'un rail d'arrêt L20X10 est nécessaire pour s'assurer que la lame de bardage conserve sa position. Utilisez un niveau à bulle pour assurer un alignement parfait. Installer la première colonne de clips de fixation sur le côté. Le premier clip de fixation doit être placé vers le haut et parfaitement nivelé à l'aide d'un niveau à bulle.

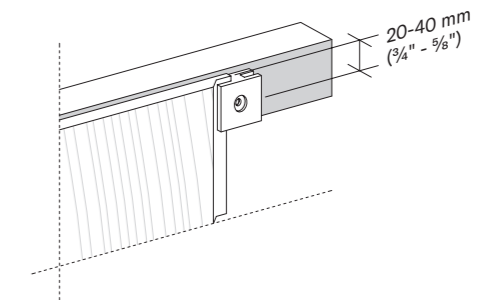


Une fois la première rangée de clips de fixation installée, installer la première colonne de lames usinées. La rainure de la lame s'insère dans le clip de fixation. Une fois la première colonne de lames installée, placer la deuxième colonne de clips de fixation sur le bord usiné en haut de la lame. La deuxième rangée de clips de fixation doit être installée à l'envers.

Garder une distance de 1 mm ($\frac{1}{16}$ ") entre le clip de fixation et la lame pour permettre la contraction et la dilatation du matériau. Utiliser le témoin d'écart pour cette tâche.

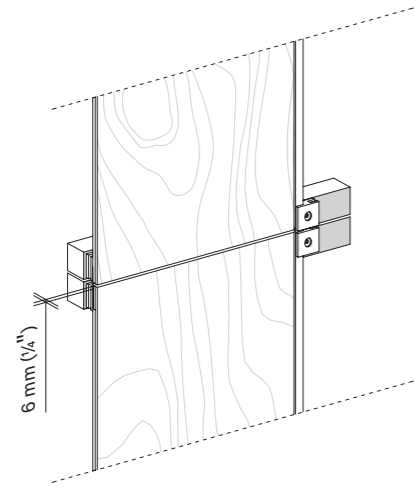


Laisser de 20 à 40 mm ($\frac{3}{4}$ " - $\frac{5}{8}$ " de distance entre le centre du clip de fixation et le bord du panneau.



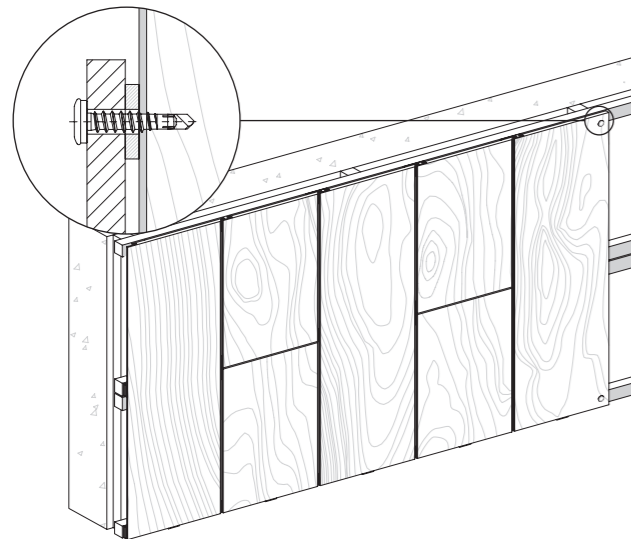
3. Méthode d'installation

Un joint de 6 mm ($\frac{1}{4}$ ") doit être maintenu entre les lames placées dans la même rangée. Utiliser deux clips de fixation pour faire le joint entre les panneaux, de sorte que le point d'appui derrière les joints ait une largeur d'au moins 80 mm ($\frac{5}{32}$ ").

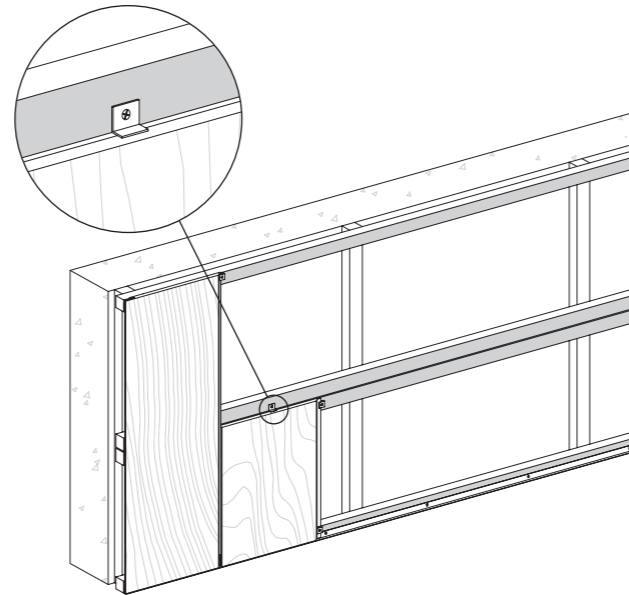


Placer les lames les unes à côté des autres.

Pour terminer, fixer la dernière rangée de lames avec des vis laquées PARKLEX PRODEMA. Pour s'assurer que la dernière lame est plate, placer une rondelle de 4 mm ($\frac{5}{32}$ ") ou du ruban EPDM derrière le panneau supérieur.

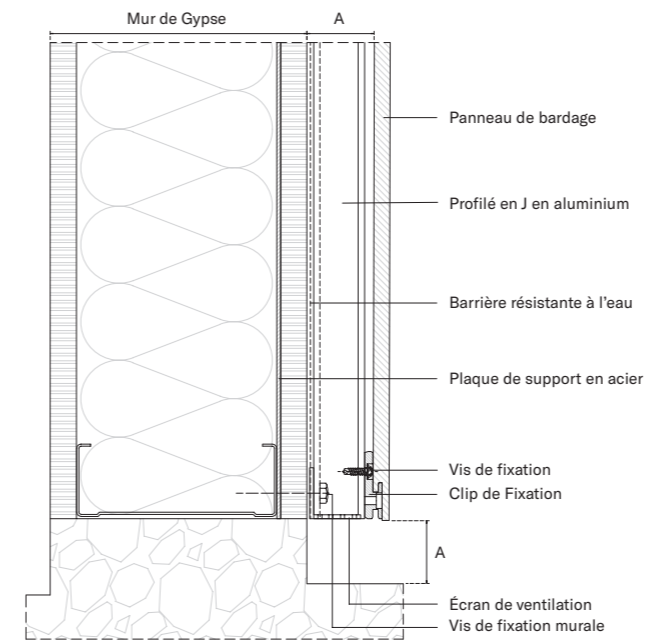


Chaque lame a besoin d'un point fixe pour éviter que la pièce ne se déplace verticalement. Pour ce faire, il est nécessaire de placer un stoppeur de L20X10 sous chaque lame. Cet élément crée un point de fixation dans chaque pièce et les empêche de glisser vers le bas. Utiliser une vis DIN 7505B pour fixer le stoppeur à une sous-structure en bois et une vis DIN 7504N pour le fixer à une structure métallique.



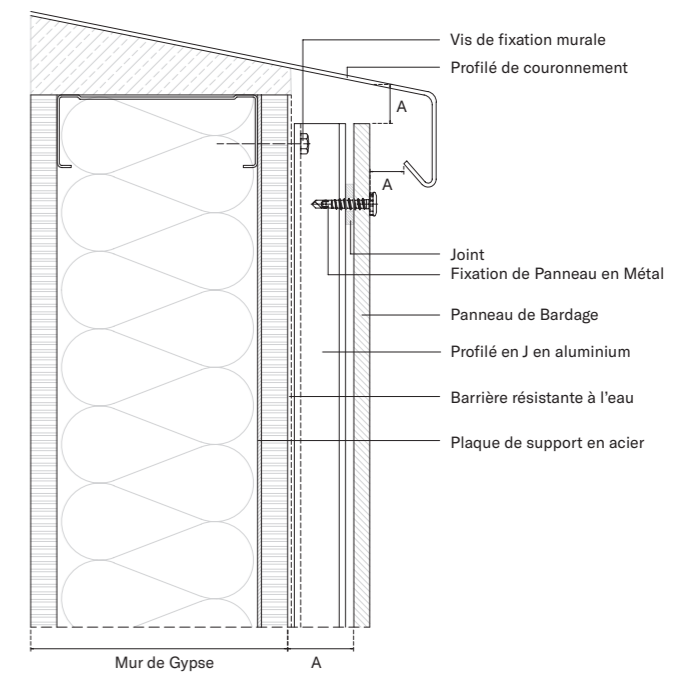
Détails d'installation :

DÉTAIL DE BASE



A > 20 mm ($\frac{3}{4}$ ")

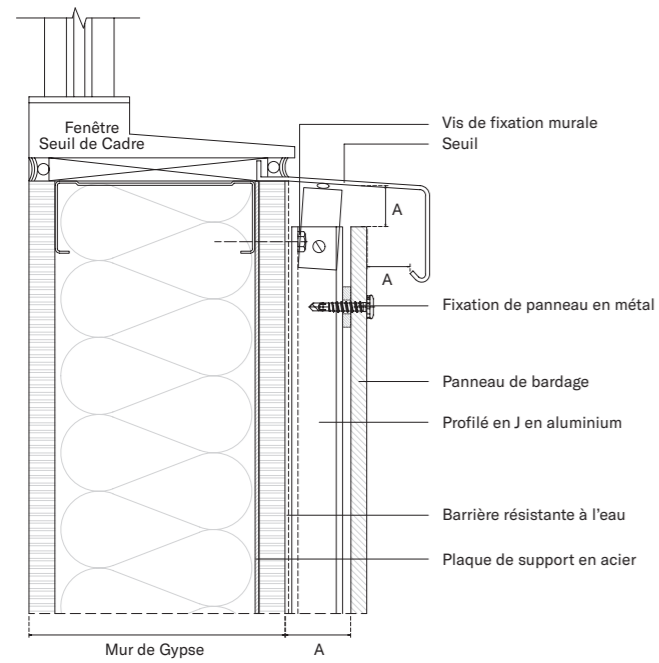
DÉTAIL DE LA TÊTE



A > 20 mm ($\frac{3}{4}$ ")

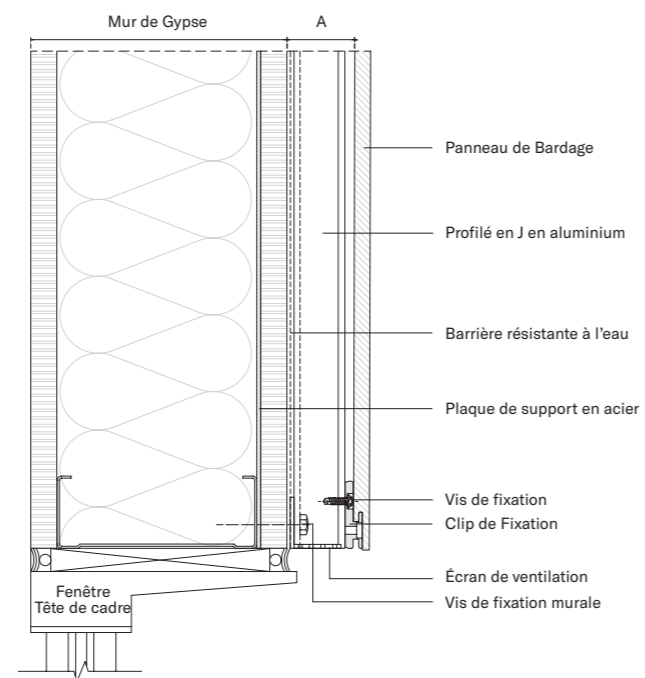
3. Méthode d'installation

REBORD DE FENÊTRE



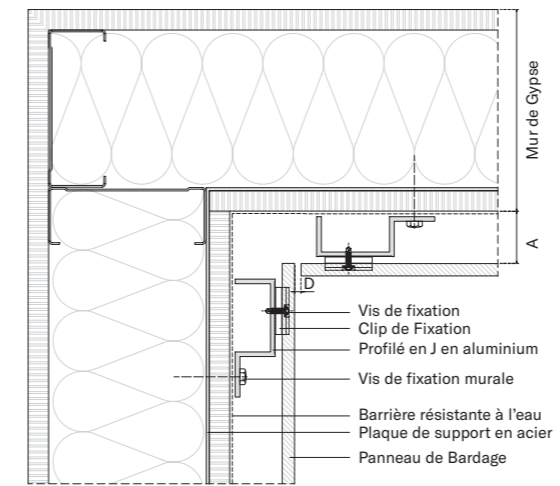
A > 20 mm (3/4")

TÊTE DE FENÊTRE



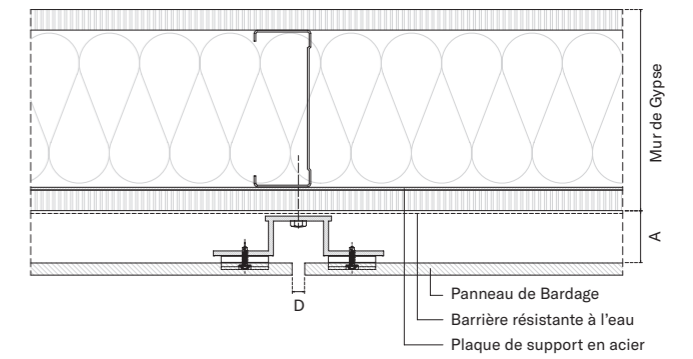
A > 20 mm (3/4")

COIN INTÉRIEUR



A > 20 mm (3/4")
D > 6 mm (1/4")

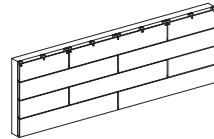
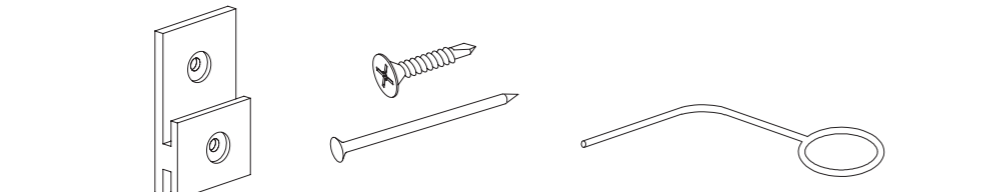


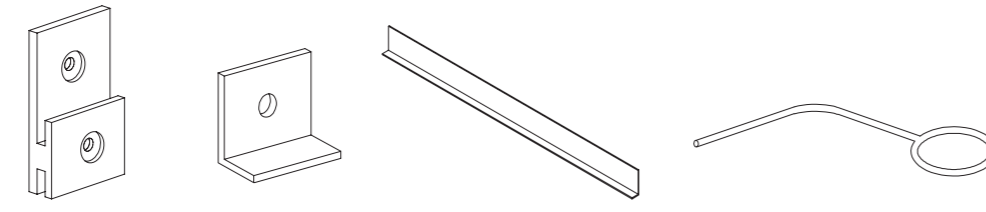

JOINT VERTICAL



A > 20 mm (3/4")
D > 6 mm (1/4")

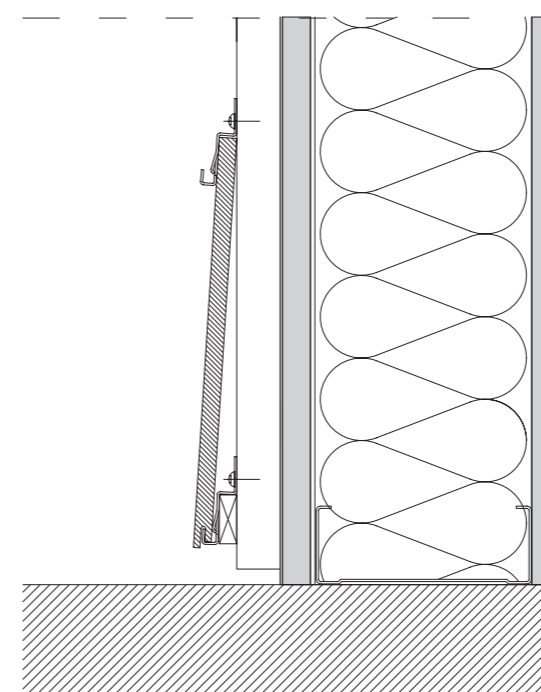
3. Méthode d'installation

Accessoires :

TYPES DE FIXATIONS Accessoires d'installation pour Bardage	
Fixation	Accessoires
 <p>Horizontal</p>	 <p>Clip de Bardage Point de Fixation Outil Témoin</p>  <p>X3-D12 TWS-D12 7504N M3,5/L= 19 mm 7505B M3,5/L= 25 mm</p>
 <p>Vertical</p>	 <p>Clip de Bardage Stoppeur L20X10 Rail d'arrêt L20X10 Outil Témoin</p>  <p>X3-D12 TWS-D12 7504N M3,5/L= 19 mm 7505B M3,5/L= 25 mm</p>

3.3.3. Bardage à clin

Deux largeurs de lames différentes sont fournies : 198 mm (7,80") et 300 mm (11,81"), les deux avec une longueur maximale de 2440 mm (8'). Ce système de fixation invisible n'est valable que pour des épaisseurs de 8 mm (5/16").

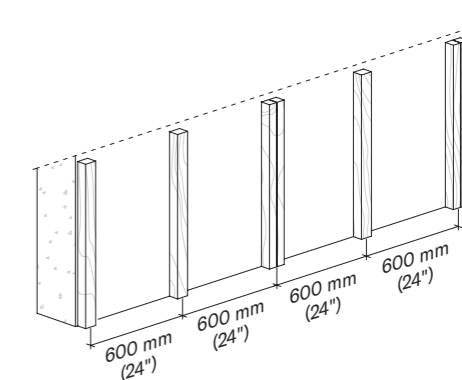


DIMENSIONS DES LAMES	ÉPAISSEUR	DISTANCE MAXIMALE
2440 x 198 mm (8' x 7.80")	8 mm (5/16")	600 mm (24")
2440 x 300 mm (8' x 11.81")		

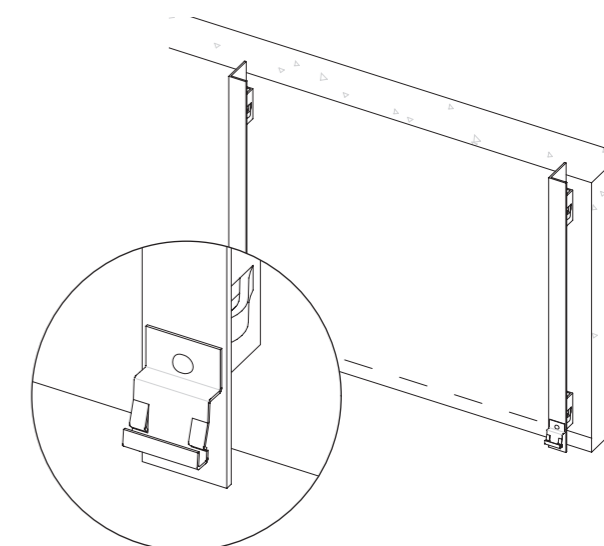
Il doit toujours y avoir au moins 3 points de fixation dans chaque direction pour chaque panneau.

Pour une installation correcte de ce système, PARKLEX PRODEMA fournit des agrafes et des lattes avec un bord usiné pour une intégration parfaite.

La distance entre les profilés ne doit jamais dépasser 600 mm (24"). Chaque panneau doit être supporté par un minimum de trois tasseaux verticaux.

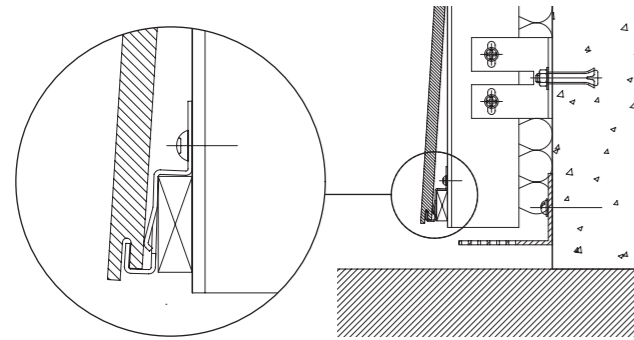


Les clips de clin, en acier inoxydable laqué noir, sont fixés à la partie inférieure des profilés verticaux.

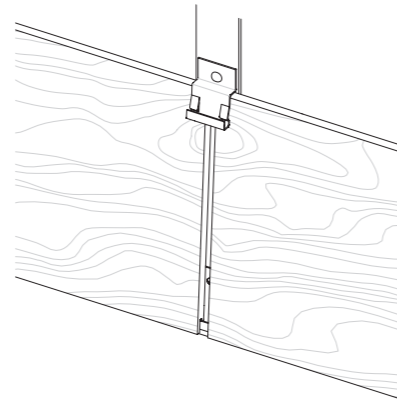


3. Méthode d'installation

Placer un clou de 8 mm (5/16") derrière les clips de clins de la première rangée pour servir de butée.



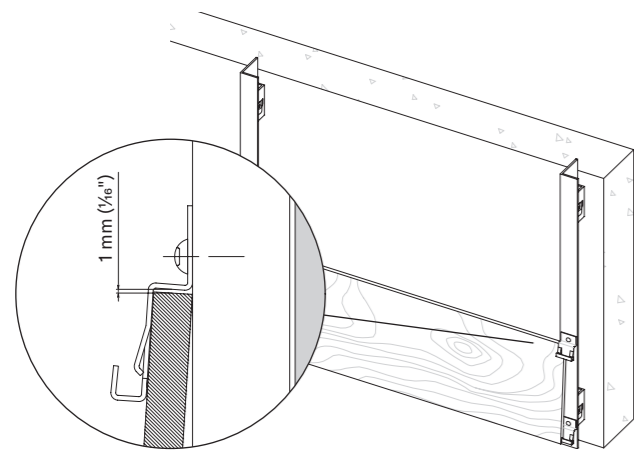
Le clip de clins est conçu pour résoudre le joint entre deux panneaux. Un espace de 1 mm est nécessaire entre l'agrafe et la lame pour absorber la dilatation du matériau. Un joint de dilatation de 6 mm (1/4") doit être laissé entre les lames.



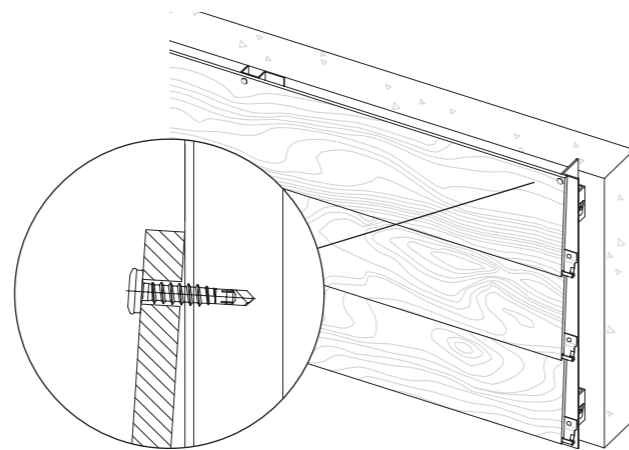
Une fois la première rangée de clips de clins installée, ajouter la première rangée de lames usinées. La rainure de la lame s'insère dans le clip de clins.

L'alignement de la première rangée de clips de clins est important, car les panneaux reposeront sur ces pièces.

Dans la partie supérieure de la lame, un autre clip de clins est fixé en place, construisant la base de la deuxième rangée, et ainsi de suite. Garder un joint de dilatation de 1 mm entre le clip de clins et le panneau de bardage, à l'aide d'un témoin.



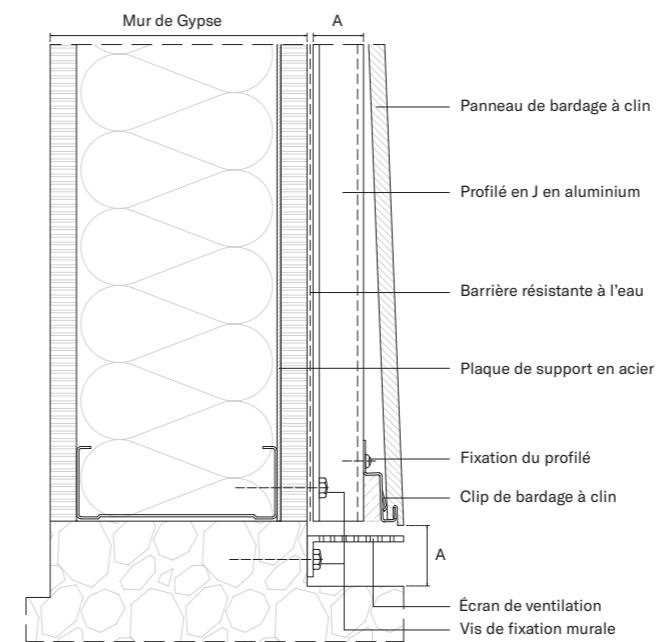
Pour finir, poser la dernière rangée de lames à l'aide de vis, en suivant les mêmes étapes que le système mentionné à la page 18 (section 3.2.1).



Détails d'installation :

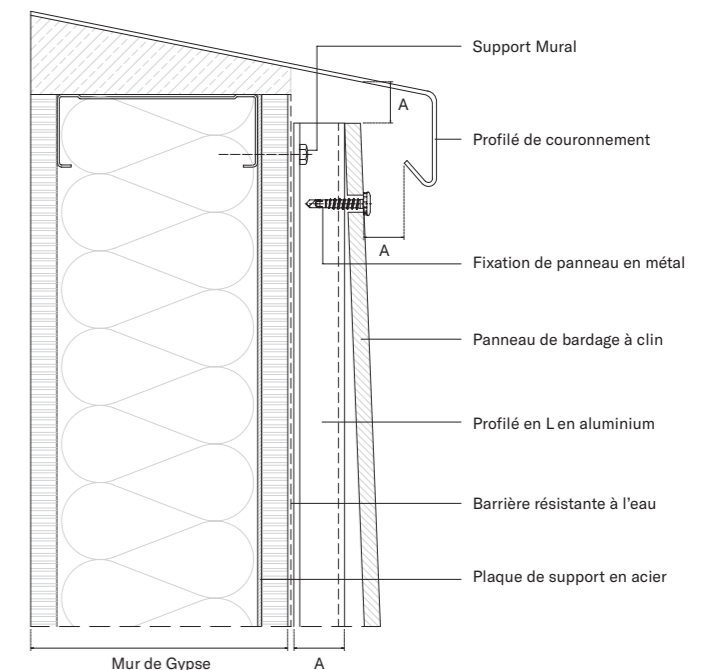
PARKLEX PRODEMA dispose d'une vaste gamme de solutions présentant tous les types de détails d'installation pour les coins, les fenêtres, les couronnes, etc. Tous ces détails sont disponibles dans la Zone Technique du site de PARKLEX PRODEMA.

DÉTAIL DE BASE



A > 20 mm (3/4")

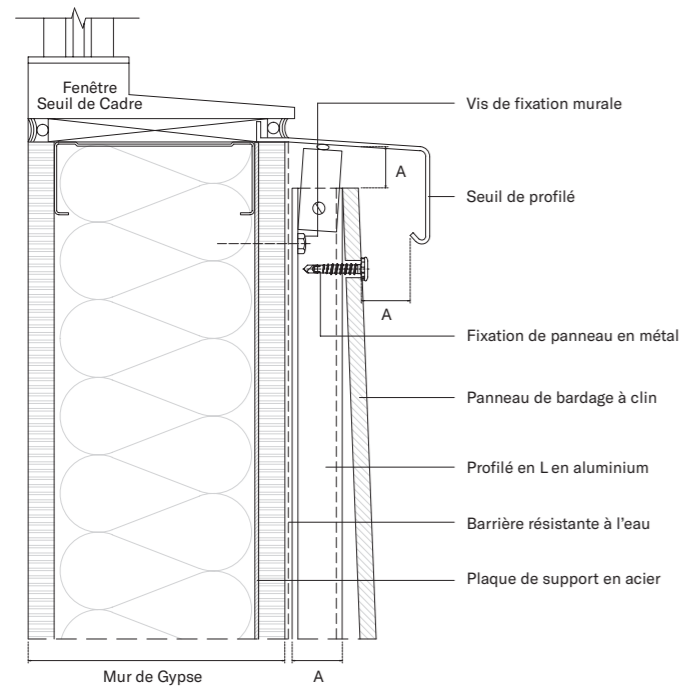
DÉTAIL DE LA TÊTE



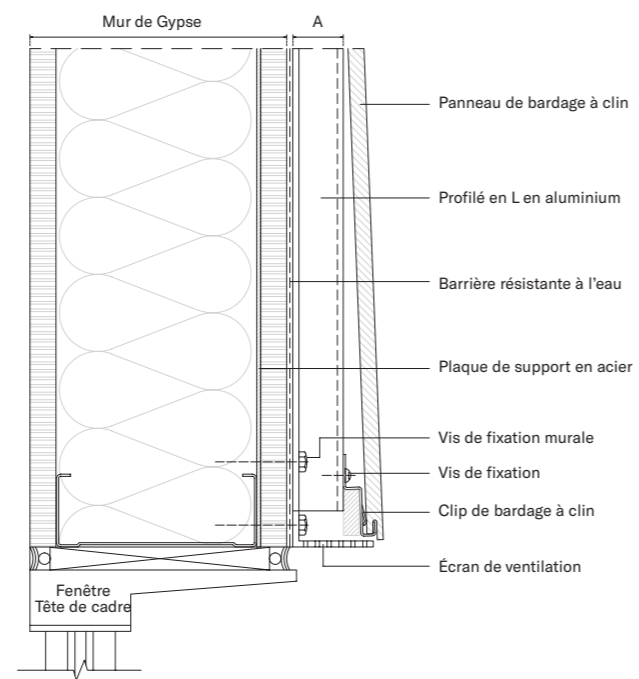
A > 20 mm (3/4")

3. Méthode d'installation

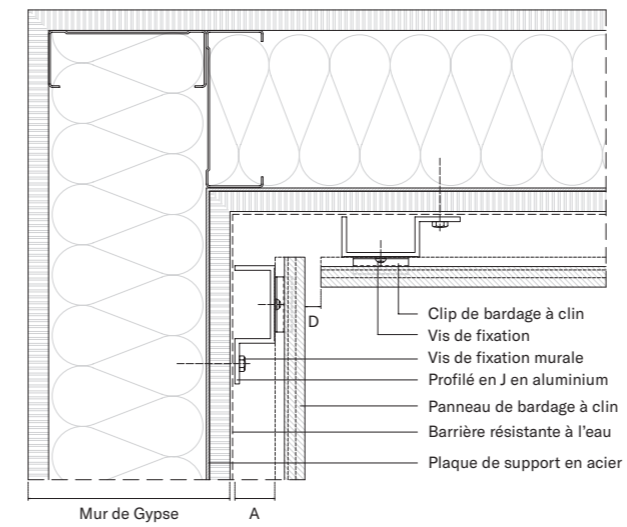
REBORD DE FENÊTRE



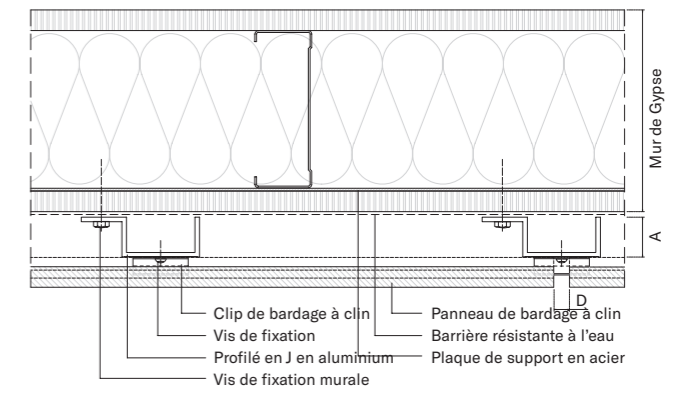
TÊTE DE FENÊTRE



COIN INTÉRIEUR

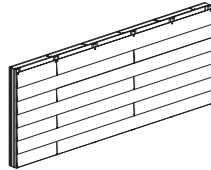
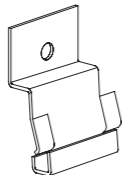


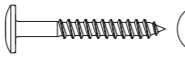




JOINT VERTICAL



3. Méthode d'installation

Accessoires :

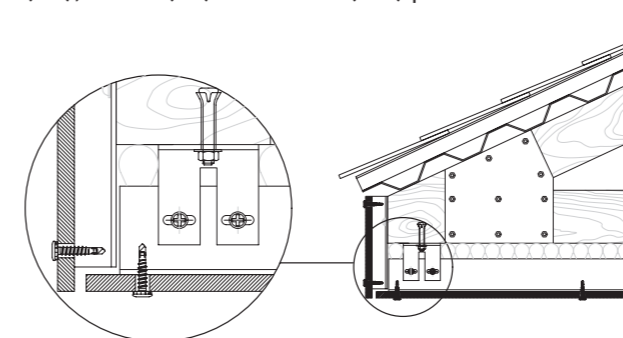
TYPES DE FIXATIONS Accessoires d'installation pour le bardage à clins	
Fixation	Accessoires
 Horizontal	 Clip de bardage à clin  Outil Témoin d'écartement  X3-D12  TWS-D12  7504N M3,5/L= 19 mm  7505B M3,5/L= 25 mm

3.4. NATURSOFFIT et Plafonds Suspendus

Pour plafonds suspendus PARKLEX PRODEMA propose des panneaux NATURSOFFIT, NATURCLAD et NATURSIDING. Choisissez la méthode d'installation la mieux adaptée à votre projet et suivez les recommandations ci-dessous.

3.4.1. Fixation apparente avec vis ou rivets

Pour installer les panneaux NATURCLAD ou NATURSOFFIT sur les plafonds avec le système de fixation visible, suivre scrupuleusement les instructions décrites à la page 18 (section 3.2.1). This fastening system can be used with 8 mm ($\frac{5}{16}$ "), 10 mm ($\frac{3}{8}$ "), 12 mm ($\frac{1}{2}$ ") and 14 mm ($\frac{9}{16}$ ") panels.



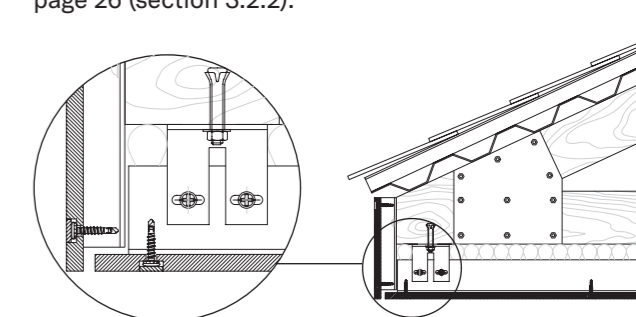
Distance entre les profilés :

ÉPAISSEUR	DISTANCE MAXIMALE
8 mm ($\frac{5}{16}$ ") / 10 mm ($\frac{3}{8}$ ")	600 mm (≤ 24")
12 mm ($\frac{1}{2}$ ")	800 mm (≤ 32")
14 mm ($\frac{9}{16}$ ")	1000 mm (≤ 40")

Il doit toujours y avoir au moins 3 points de fixation dans chaque direction pour chaque panneau.

3.4.2. Fixation invisible avec caches

Ce système permet l'installation de panneaux de 10 mm ($\frac{3}{8}$ ") et 12 mm ($\frac{1}{2}$ ") d'épaisseur. Pour installer NATURCLAD ou NATURSOFFIT avec les caches, il est essentiel de consulter les instructions décrites à la page 26 (section 3.2.2).



Distance entre les profilés :

ÉPAISSEUR	DISTANCE MAXIMALE
10 mm ($\frac{3}{8}$ ")	600 mm (24")
12 mm ($\frac{1}{2}$ ")	800 mm (32")

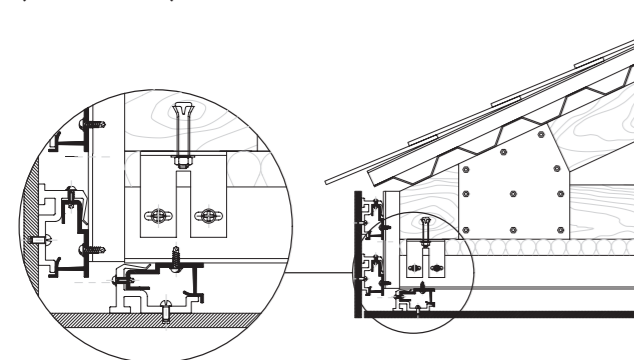
Il doit toujours y avoir au moins 3 points de fixation dans chaque direction pour chaque panneau.

3. Méthode d'installation

3.4.3. Fixation invisible avec crochets de suspension

Ce système permet l'installation de panneaux d'une épaisseur de 8 mm ($\frac{5}{16}$ "), 10 mm ($\frac{3}{8}$ ") et 12 mm ($\frac{1}{2}$ ") comme les plafonds.

Pour installer les panneaux NATURCLAD ou NATURSOFFIT avec un système de fixation invisible avec crochets de suspension, il est essentiel de consulter les instructions décrites à la page 31 (section 3.2.3).



Fixation du panneau :

Une fois les pièces alignées à leur position finale, une vis autotaraudeuse en acier inoxydable fixe le support au rail de suspension pour l'empêcher de se déplacer latéralement. Visser le crochet de suspension central de la partie supérieure du panneau.

DISTANCE ENTRE LES PROFILÉS :

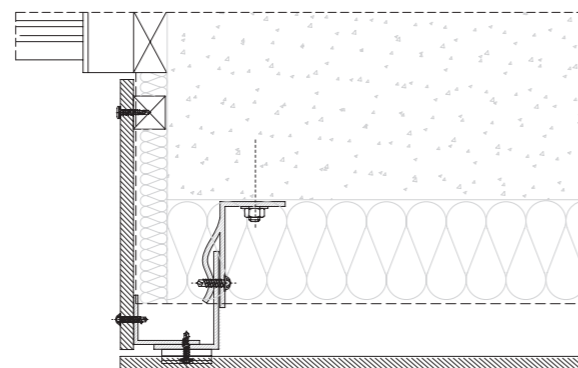
ÉPAISSEUR	DISTANCE MAXIMALE
8 mm ($\frac{5}{16}$ ") / 10 mm ($\frac{3}{8}$ ")	600 mm (24")
12 mm ($\frac{1}{2}$ ")	800 mm (32")

Il doit toujours y avoir au moins 3 points de fixation dans chaque direction pour chaque panneau.

3.4.4. Système de bardage sur soffites

Le système de bardage peut également être appliqué sur des surfaces horizontales comme des plafonds ou des soffites avec les lames NATURSIDING ou NATURSOFFIT.

Pour installer les lames NATURSIDING ou NATURSOFFIT avec ce système, veuillez suivre les instructions décrites à la page 43 (section 3.3.1).



3.5. Surfaces Courbes

PARKLEX PRODEMA fournit trois solutions différentes pour les projets nécessitant l'installation de panneaux NATURCLAD sur des murs courbes :

- en utilisant des panneaux plats si la surface peut être facetée
- en utilisant des panneaux standards pour des rayons supérieurs à 3 m*
- en utilisant des panneaux pré-courbés pour des rayons plus petits



3.5.1. Surfaces courbes avec panneaux à facettes

La technique de courbure consiste à utiliser des panneaux plats (standard) pour créer une surface incurvée à facettes. Choisissez la méthode d'installation adaptée à votre projet et suivez les instructions techniques dans ce catalogue.

3.5.2. Surfaces Courbes avec Panneaux Plats

Chaque rayon nécessite une épaisseur de panneau spécifique. Si vous souhaitez utiliser des épaisseurs autres que celles détaillées ci-dessous, ou créez une courbe à contre-sens, veuillez consulter le département technique de PARKLEX PRODEMA.

Les panneaux incurvés ne peuvent être installés qu'en utilisant une fixation apparente avec des vis ou des rivets décrits à la page 18 (section 3.2.1).

Lors de l'installation des panneaux sur une structure incurvée, la distance entre les profilés doit être réduite. La distance entre le centre de la fixation et le bord du panneau doit être comprise entre 20 et 25 mm ($\frac{3}{4}$ " - 1").

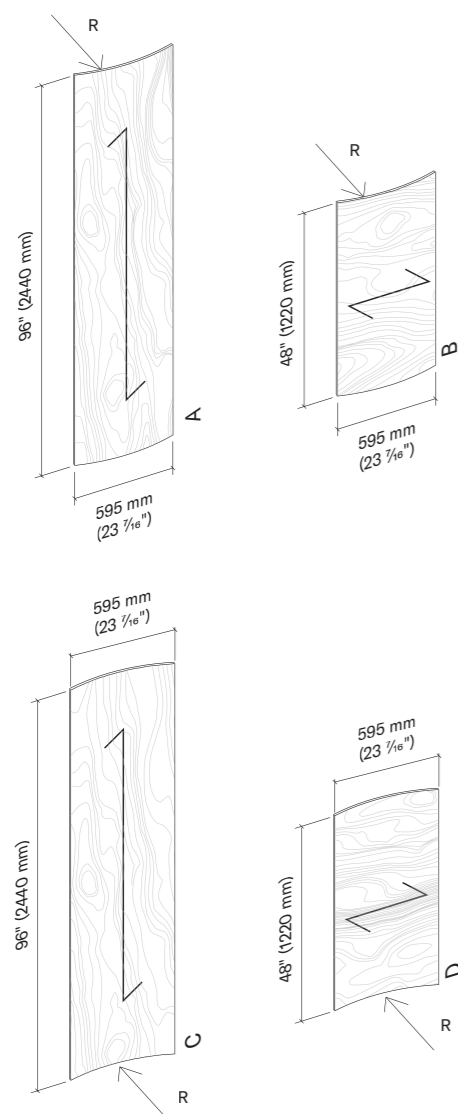
RAYON DE COURBURE	ÉPAISSEUR	DISTANCE ENTRE LES PROFILÉS :
≥ 3 m (10')	6 mm ($\frac{1}{4}$ ")	≤ 300 mm (12")
≥ 10 m (32')	≤ 8 mm ($\frac{5}{16}$ ")	≤ 400 mm (16")
≥ 20 m (64')	≤ 10 mm ($\frac{3}{8}$ ")	≤ 450 mm (18")

* Ce tableau indique les rayons de courbure réalisables pour un panneau mesurant 2.440x1.220 mm (96"x48"). Un rayon plus léger peut être obtenu lorsque la largeur du panneau est réduite.

3. Méthode d'installation

3.5.3. Panneaux pré-courbés NATURCLAD

Des rayons inférieurs à 3 m (10') peuvent être obtenus en utilisant des panneaux pré-courbés. PARKLEX PRODEMA propose des panneaux NATURCLAD pré-courbés concaves et convexes de 6 mm (1/4") d'épaisseur avec différents rayons, en fonction des besoins du projet.



Les dimensions varient en fonction du sens sélectionné.

Rayons disponibles :

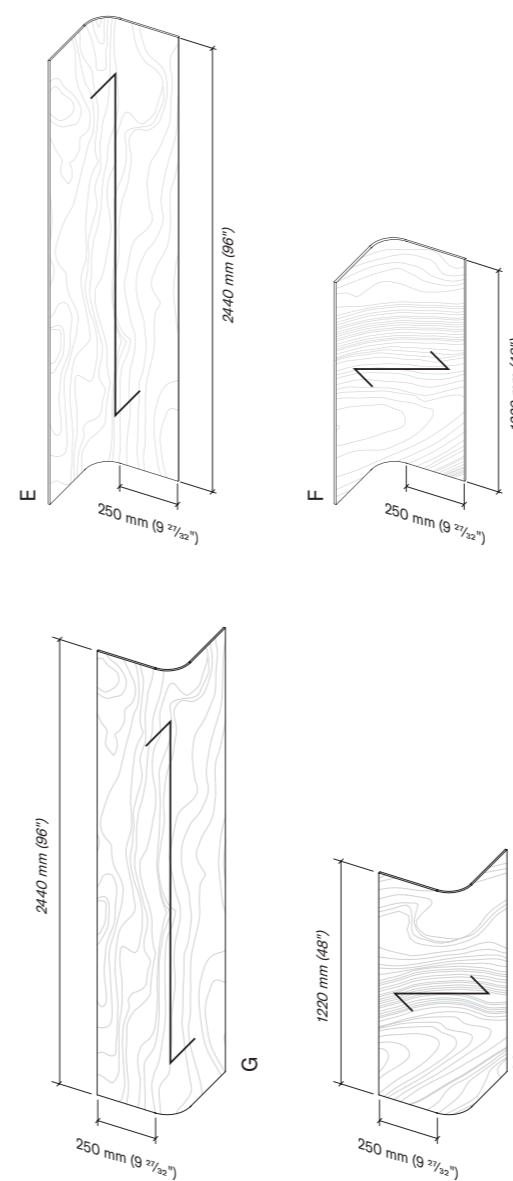
- 0,33 m (13")
- 0,5 m (20")
- 1 m (39")
- 2 m (79")
- 4 m (160")

Les panneaux pré-courbés ne peuvent être installés qu'en utilisant une fixation apparente avec des vis ou des rivets décrite à la page 18 (section 3.2.1), avec une distance entre les profilés ≤ 600 mm (24") et un profilé de support central en cas de pièces convexes. Le rayon de courbure du panneau sélectionné doit être aussi proche que possible du rayon requis, mais toujours plus élevé. Les rayons disponibles des panneaux pré-courbés peuvent être adaptés ultérieurement sur site pour répondre à toutes les exigences de courbure spécifiques.

Pour choisir le rayon de courbure le plus approprié, veuillez contacter le département technique de PARKLEX PRODEMA.

3.5.4. Panneaux d'angle préformés NATURCLAD

PARKLEX PRODEMA fournit des pièces de bardage pré-courbées de 6 mm d'épaisseur (1/4") pour les coins concaves ou convexes à l'aide du système apparent décrit à la page 18 (section 3.2.1) avec un rayon de 50 mm, pour s'adapter aux directions verticales et horizontales du grain du bois.

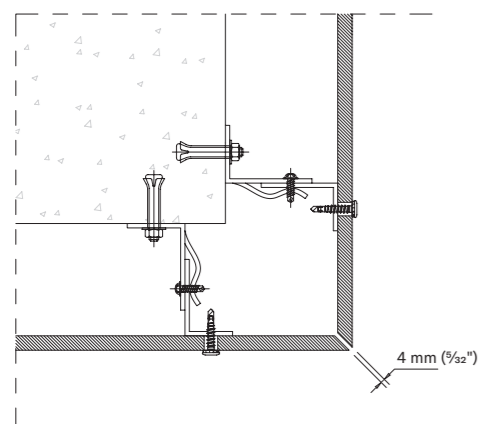


3. Méthode d'installation

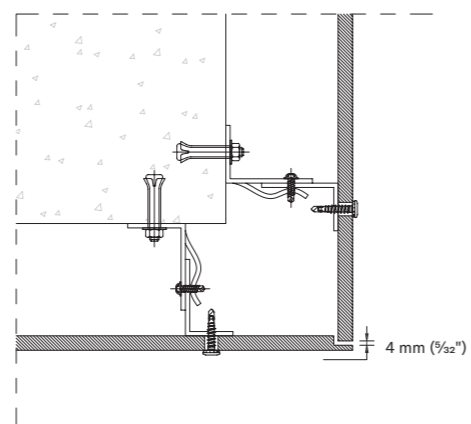
3.5.5. Détails de Coin

PARKLEX PRODEMA dispose d'une vaste gamme de solutions pour traiter les angles droits intérieurs ou extérieurs quel que soit le système d'installation utilisé.

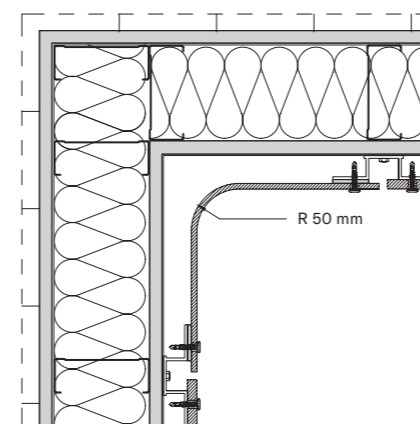
ANGLE À ONGLETS



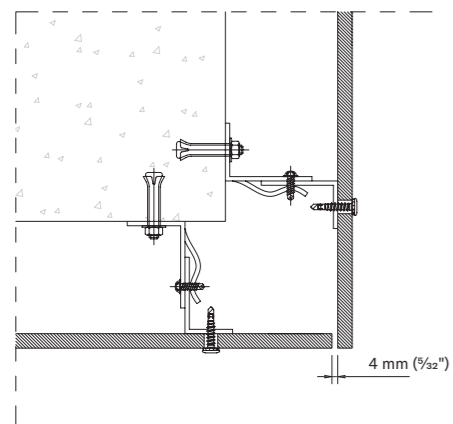
BORD DU PILIER



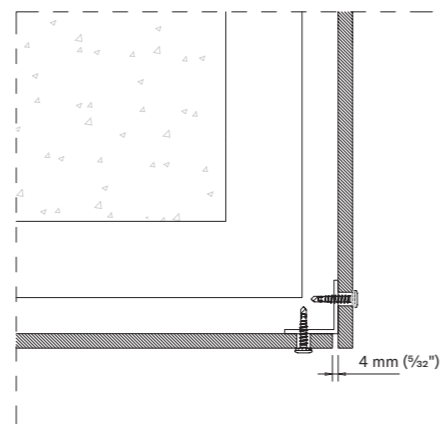
ANGLE INTÉRIEUR PRÉ-COURBÉ



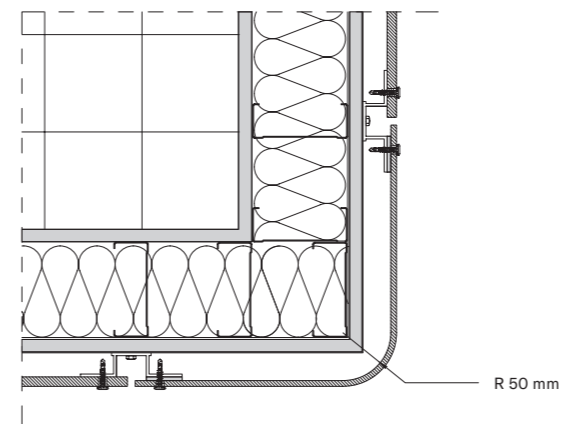
BORD CHEVAUCHANT



BORD CHEVAUCHANT AVEC ANGLES RENFORCÉS



ANGLE EXTÉRIEUR PRÉ-COURBÉ



4. Après l'installation

4.1. Retrait du film protecteur

Les panneaux NATURCLAD, NATURSOFFIT et NATURSIDING sont protégés par un film spécial sur le côté fini. Le film de protection, appliqué en usine, doit être retiré de la surface du panneau dès que le produit a été installé. Ne jamais essayer de retirer le film du verso car il ne s'agit pas d'un film protecteur et il est nécessaire à la stabilité du panneau.

Ne jamais laisser un panneau installé, ou exposé aux intempéries, avec son film protecteur en place pendant plus de 2-3 heures. Ce film pourrait laisser des résidus sur la surface du panneau qu'il faudrait enlever ensuite à l'aide de produits spéciaux. Cela empêchera également le panneau de se déformer.

4.2. Entretien et Nettoyage

Un simple nettoyage des panneaux est le seul entretien nécessaire. La surface ne nécessite aucun traitement préventif spécifique conçu pour le bois.

La composition antiadhésive des panneaux de surface permet d'éliminer facilement la plupart des taches, avec de l'eau et des détergents ménagers doux.

Cependant, si la surface est sale ou s'il y a des traces de l'adhésif du film protecteur, celui-ci peut être nettoyé à l'eau tiède avec un détergent liquide, à l'aide d'un chiffon doux et propre mais sans jamais frotter la surface lorsqu'elle est sèche. Ne jamais utiliser de détergents abrasifs.

En cas de taches tenaces, la surface du panneau peut être nettoyée avec un chiffon doux (non teint), humidifié avec un solvant universel (naphta de pétrole ou white spirit). Ne jamais utiliser de chiffons ou d'éponges avec des agents abrasifs de nettoyage ou de ponçage, car ils pourraient endommager la surface du panneau.

Ne pas utiliser non plus de solvants agressifs comme l'acétone, l'acétate d'éthyle, le MEK, le dissolvant pour vernis à ongles, etc... Ils pourraient causer des dommages permanents en dissolvant partiellement ou totalement le film de protection de surface ou en provoquant des fissures, ce qui peut ne pas être

visible à première vue. Ces produits ne doivent pas non plus être utilisés à l'arrière des planches.

La surface du panneau doit être séchée à l'aide d'un chiffon absorbant et sans peluches.

Il est recommandé de toujours tester une petite partie de la zone affectée, et une fois l'efficacité du procédé vérifiée, procéder au reste de la surface.

Les solvants et les produits de nettoyage chimiques doivent toujours être utilisés conformément aux réglementations appropriées en matière de santé et d'hygiène.

Nettoyage des graffitis :

La surface antiadhésive spécialement traitée des panneaux empêche les peintures aérosols d'adhérer de façon permanente à la surface du panneau. Cependant, il pourrait être nécessaire d'utiliser des produits spécialement conçus pour enlever ce type de peinture et effacer les graffitis. Un nettoyage final à l'eau savonneuse et un rinçage complet à l'eau claire sont recommandés.

Nous avons réalisés tests spécifiques de résistance aux graffitis, disponibles pour les taches réalisées avec les matériaux suivants :

– Marqueur permanent bleu et peinture en aérosol rouge (à base de solvant)

– Cire noire

– Marqueur à claquements à base d'eau

Ne jamais utiliser de poudres ou de pâtes nettoyantes abrasives, elles pourraient rayer la surface.

Si vous souhaitez voir les résultats de ces tests, veuillez les demander au département de vente de PARKLEX PRODEMA.

4.3. Réparation

Il n'existe actuellement aucune méthode prescrite pour réparer les panneaux PARKLEX PRODEMA. En cas de dommages sévères, les panneaux concernés doivent être remplacés par des neufs.

5. Informations sur la dépose

5.1. Dépose

Les produits NATURCLAD, NATURSOFFIT et NATURSIDING font partie d'un système de façade ventilée dont les principaux composants (aluminium, acier, bois et plastique) sont facilement séparables et recyclables.

5.2. Gestion des déchets

Réutilisation :

Il est conseillé de réutiliser le panneau pour d'autres applications avec des exigences différentes.

Recyclage :

Les fibres de cellulose du noyau et la feuille de bois thermostable peuvent être recyclées. Parmi les possibilités de recyclage, elles peuvent être utilisées comme matériau de remplissage pour les panneaux à base de bois destinés à la construction.

Dépôt en décharge : les cahiers des charges qui réglementent et gèrent les déchets de construction et de démolition doivent être respectés, ainsi que toute réglementation locale applicable. L'élimination dans des incinérateurs industriels peut également être envisagée.

Sous-construction :

Les profilés en bois, en aluminium ou en acier peuvent être réutilisés pour leur usage d'origine, ou recyclés si les bâtiments ont été soigneusement déconstruits.

Montage et Production
PARKLEX PRODEMA International S.L.U.

Art Direction
Jaume Ramírez Studio

Imprimé à Barcelone
Par Agpograf

WWW.PARKLEXPRODEMA.COM