

**INSTALACIÓN DE SUELO USANDO ADHESIVO CON CORDONES
NATURFLOOR-W**

PARKLEX PRODEMA

Como instalar suelo PARKLEX PRODEMA usando adhesivo con cordones

NATURFLOOR-W está diseñado para su uso en los entornos interiores más exigentes.

Las lamas NATURFLOOR-W se pueden instalar utilizando un adhesivo en cordones. Este sistema de instalación es válido para instalar en suelos de interior.

Grosor de la lama: 14 mm

Dimensión de la lama:
2450 mm x 188, 290, 590 mm

Está disponible con tres opciones de juntas diferentes.

Junta sin bisel:

Lamas con junta convencional, cerrada y enrasada.

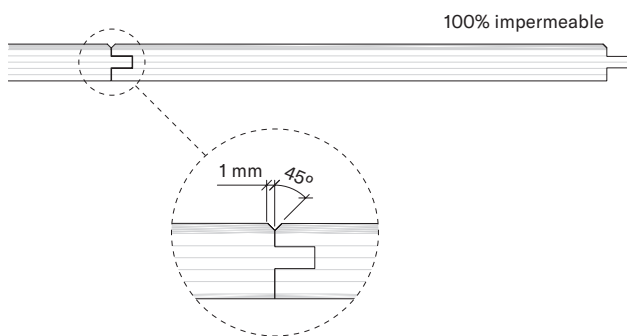


Bisel solo en el lado longitudinal:

Lamas con junta biselada únicamente en los bordes longitudinales.

Bisel en todos los lados:

Lamas con junta biselada en los cuatro bordes.



Antes de instalar:

Medir el nivel de humedad de la solera para comprobar que cumple con los requisitos mínimos. La solera debe cumplir requisitos precisos antes de instalar el material o almacenarlo en obra:

- Debe ser sólida y consistente, sin riesgo de fallos ni deformaciones posteriores.

- El contenido de humedad de las losas de hormigón debe ser inferior al 2.5% (2% para instalaciones sobre suelo radiante).

- La solera debe cumplir los requisitos de la norma UNE 56810 u otra norma nacional equivalente (la que prevalezca) y debe medirse siguiendo las instrucciones específicas del fabricante del equipo de medición.

- La solera debe asegurar que el contenido de humedad cumpla con la norma establecida para los suelos de madera natural.

- Debe estar completamente limpia, sin aceite ni residuos de otros materiales.

- Debe estar nivelada, con una desviación máxima del 0,15%, o 3 mm sobre 2000 mm.

- Para asegurarse de que la solera cumple las condiciones anteriores, debe aplicar un compuesto autonivelante siguiendo las instrucciones del fabricante.

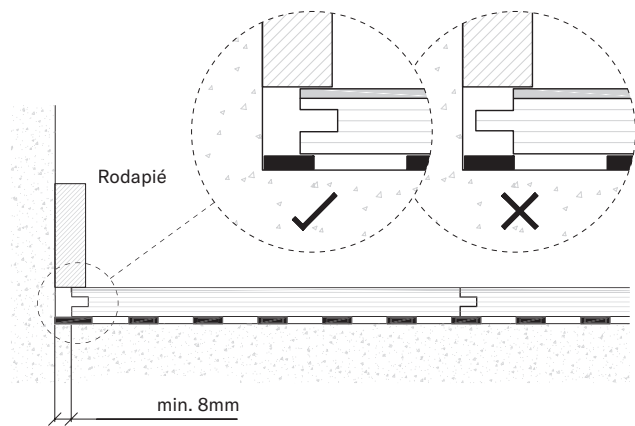
En caso de instalar el suelo sobre una solera de madera ya existente, las nuevas lamas deben instalarse a ser posible, a 90° de las originales.

Por lo general, se recomienda instalar el material de forma paralela a la fuente principal de luz y en el sentido longitudinal.

Como instalar suelo PARKLEX PRODEMA usando adhesivo con cordones

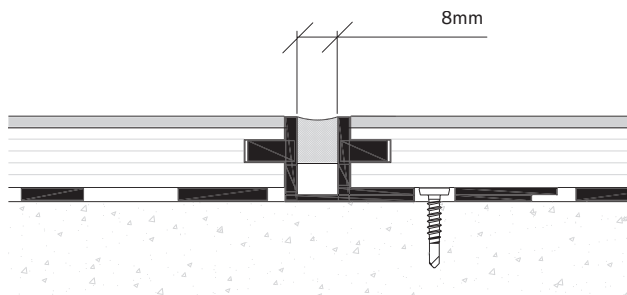
Juntas de dilatación:

Debido a la composición del material y sus movimientos de expansión/contracción, es fundamental dejar juntas de dilatación de $\geq 8\text{mm}$ alrededor del perímetro de la zona de instalación, junto a paredes y obstáculos. Esta distancia debe mantenerse de manera constante con el uso temporal de cuñas durante el proceso de instalación. El suelo nunca debe instalarse en contacto directo con las paredes u otros elementos fijos de la construcción, ni tener una junta inferior a 8mm .



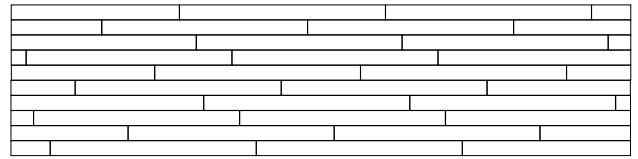
El suelo debe poder expandirse, por ejemplo, junto a umbrales, marcos de puertas, tuberías de calefacción y acabados de suelos adyacentes. También es importante asegurarse de que un rodapié cubra la contracción que ocurre durante el invierno, ya que gran parte de esta contracción se da en el perímetro.

Para instalaciones de 8m o más en cualquier dirección, recomendamos la instalación de al menos una junta de dilatación intermedia de 8mm .

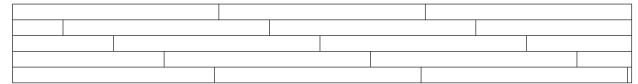


Patrones de instalación:

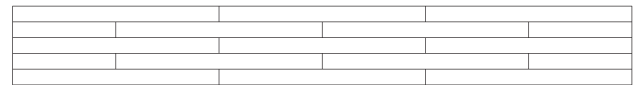
Disposición aleatoria



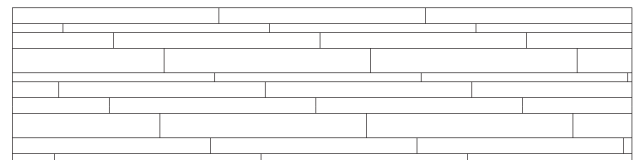
A soga 1/4



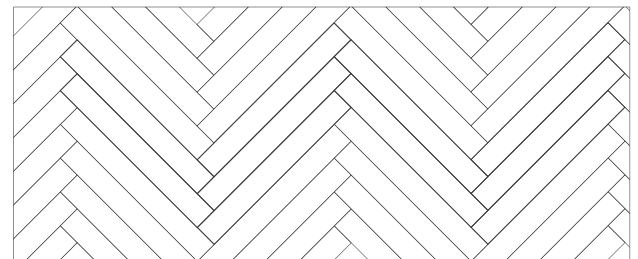
A ladrillo 1/2



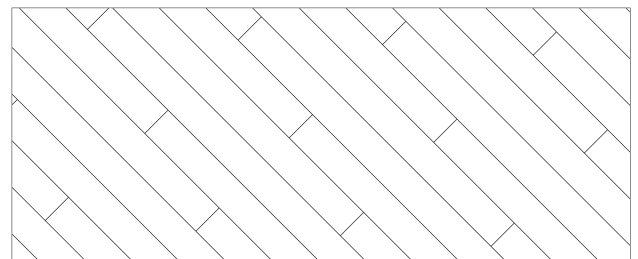
De diferentes anchos



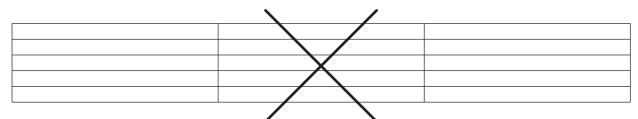
En espiga



A 45°



Método incorrecto: junta apilada

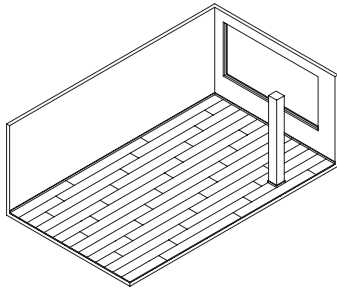


Para instalar NATURFLOOR-W siguiendo otros patrones de instalación, consulte con el departamento técnico de PARKLEX PRODEMA.

Como instalar suelo PARKLEX PRODEMA usando adhesivo con cordones

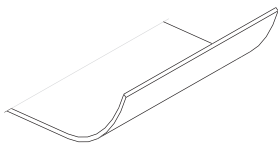
Componentes del sistema

Fijación

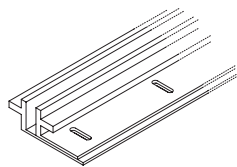


Accesorios

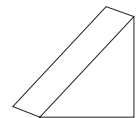
Manta de aislamiento



Junta de dilatación



Cuña



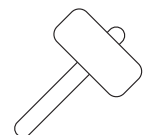
Adhesivo con cordones



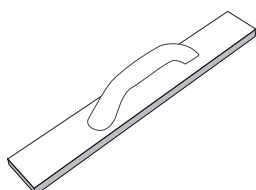
Adhesivo PVA D3/D4



Martillo

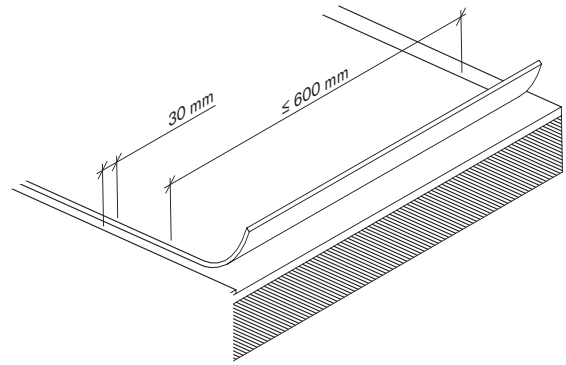
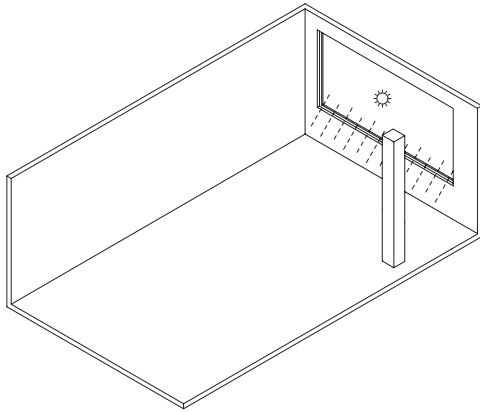


Taco de golpeo



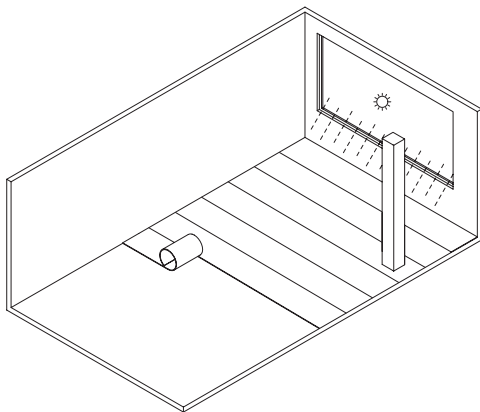
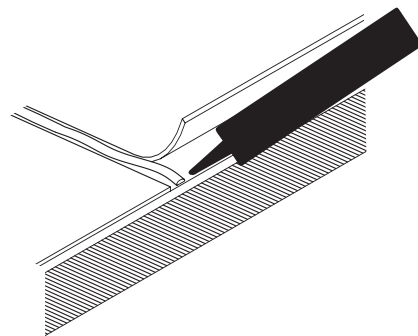
Como instalar suelo PARKLEX PRODEMA usando adhesivo con cordones

Preparar la superficie del subsuelo según las recomendaciones del fabricante del adhesivo.



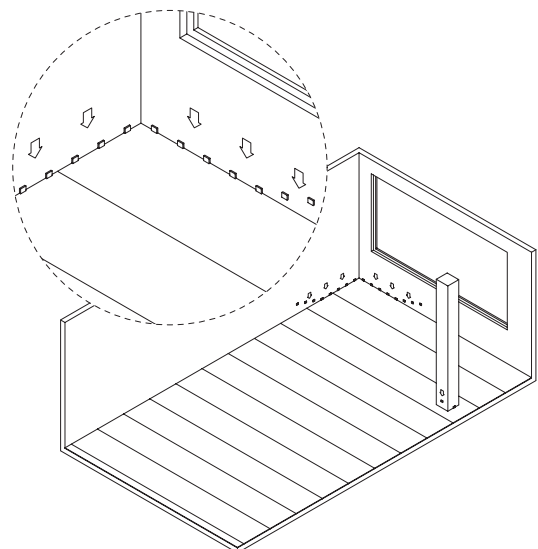
Aplicar una línea continua de adhesivo elástico de un extremo a otro entre las ranuras, sobre la superficie preparada del subsuelo, de acuerdo con las instrucciones del fabricante del adhesivo. Consultar al departamento técnico de PARKLEX PRODEMA para obtener las instrucciones más recientes sobre la aplicación del adhesivo.

Colocar la manta de aislamiento sobre el subsuelo en dirección opuesta a las tablas. La manta actúa como aislamiento acústico y protección contra la humedad, y absorbe pequeñas irregularidades en el subsuelo. Solo se debe utilizar una manta de aislamiento con una barrera de humedad integrada.



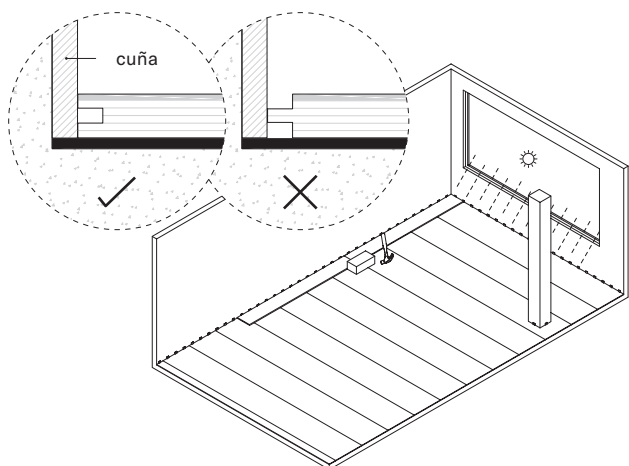
Después de colocar las líneas de adhesivo, deben colocarse cuñas temporales de ≥ 8 mm en el perímetro, junto a las paredes u otros puntos fijos, para permitir la futura expansión/contracción.

Al instalar con el sistema de suelo con adhesivo con cordones, la manta de aislamiento debe permitir la colocación de líneas de adhesivo elástico en ciertos puntos del subsuelo. Cortar ranuras de 30 mm de ancho en la manta de aislamiento, siguiendo su misma dirección. La separación máxima entre las ranuras es de 600 mm, con un mínimo de 5 líneas de adhesivo por cada tabla completa de 2450 mm.

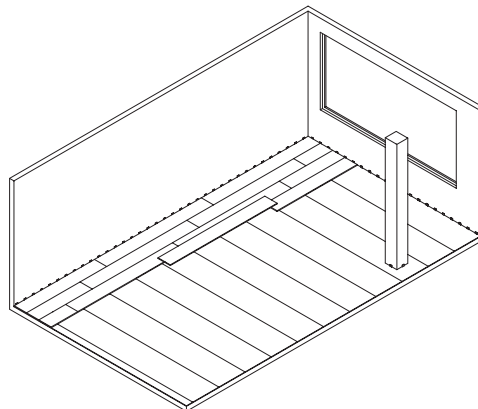


Como instalar suelo PARKLEX PRODEMA usando adhesivo con cordones

Después de seleccionar la dirección de la veta, colocar la primera fila de tablas con la ranura hacia la pared, asegurándose de que la línea sea consistente usando una cuerda de alineación. La siguiente fila debe comenzar con el recorte de la fila anterior, asegurándose de que las juntas de dos filas consecutivas estén, como mínimo, a 450 mm de distancia, con una separación óptima de 600 mm.

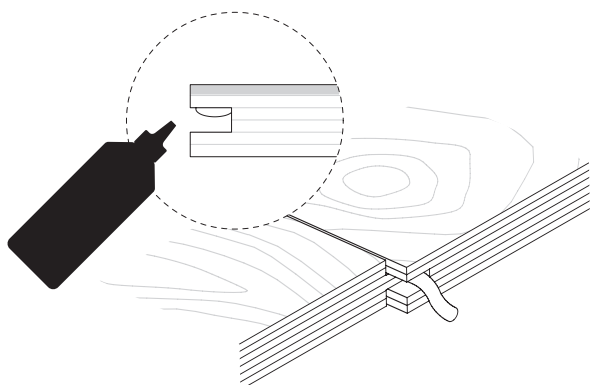
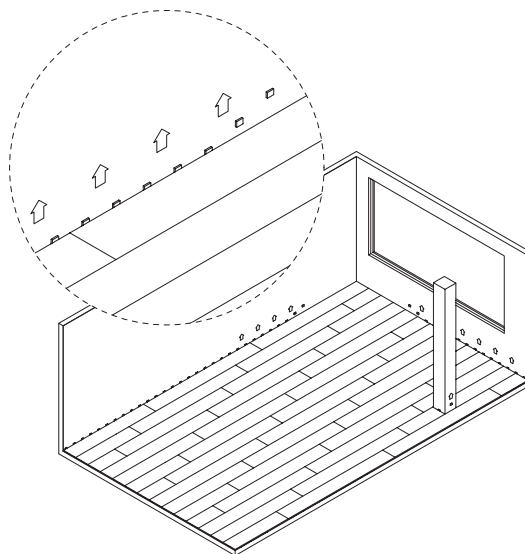


Colocar las siguientes filas de la misma manera.



Retirar las cuñas temporales después de 24 horas y colocar un rodapié con un grosor adecuado para cubrir las juntas perimetrales.

En esta fila, aplicar líneas continuas de adhesivo PVA D3/D4 (como Titebond III) justo en el borde superior de la ranura para asegurarse de que la lengüeta esté completamente cubierta cuando las tablas se unan. Esto garantiza un acabado resistente al agua y una máxima resistencia en la junta. Es esencial que cualquier exceso de adhesivo visible en las juntas se limpie inmediatamente y por completo con un paño húmedo, ya que será visible cuando se seque. El adhesivo no tiene utilidad en la parte posterior de la ranura, un área diseñada para atraer el exceso de adhesivo dentro de la junta. Para asegurar una inserción perfecta, golpear suavemente contra la lengüeta de las tablas. Usar un taco de golpeo para evitar deformar la lengüeta.



Como instalar suelo PARKLEX PRODEMA usando adhesivo con cordones

PARKLEX PRODEMA ofrece tres instalaciones específicas utilizando el sistema de instalación de adhesivo con cordones:

- Instalación sobre suelo radiante
- Instalación en entornos húmedos
- Instalación de diferente anchos de lama

Instalación sobre suelo radiante :

El sistema de adhesivo con cordones sobre suelo radiante sólo se puede instalar con lamas de 188 mm de ancho.

Materiales específicos:

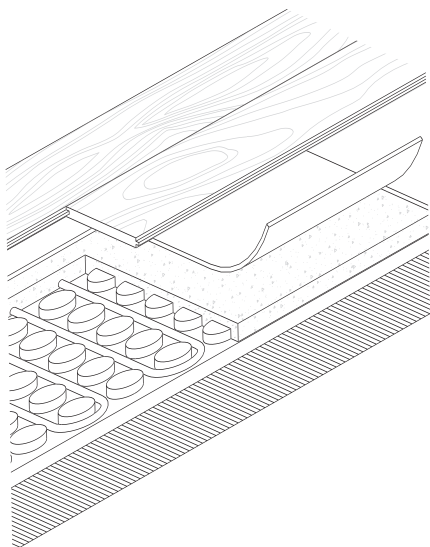
- Manta de aislamiento*

* Suministrado por PARKLEX PRODEMA

NATURFLOOR-W puede ser instalado sobre calefacción radiante siempre que se cumplan todas las condiciones referentes a la puesta en marcha del circuito calefactor, a la instalación de NATURFLOOR-W y al posterior funcionamiento del sistema.

La humedad debe ser inferior al 2%.

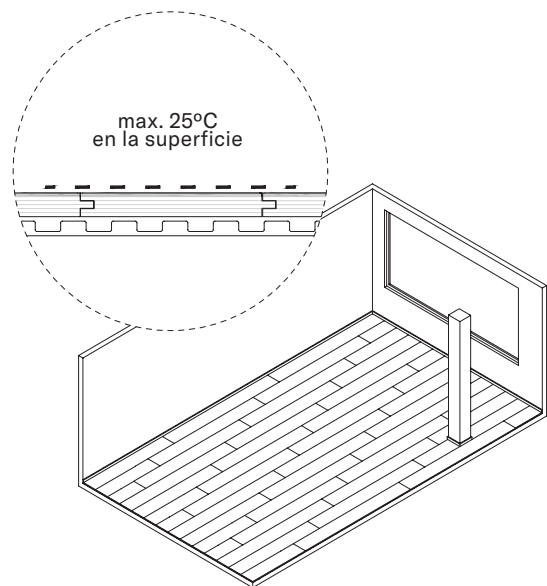
Los sistemas de calefacción por suelo radiante funcionan bien por circulación de agua caliente o por medio de placas eléctricas. En estos sistemas, los serpentines formados por los tubos de calefacción o placas van empotrados en diversas soleras. Consulte las instrucciones y datos específicos del instalador del sistema de calefacción.



La humedad y la temperatura del suelo son los dos factores claves que se deberán controlar para que el suelo flotante funcione correctamente. Antes de poner en marcha el sistema de calefacción, hay que comprobar que la solera cumple las condiciones necesarias descritas anteriormente.

Es esencial que los circuitos de agua carezcan de fugas y que el fabricante y/o el instalador de la caldera hayan autorizado la instalación. PARKLEX PRODEMA no asumirá responsabilidad alguna por los fallos que sufra nuestro producto debido al rendimiento o funcionamiento incorrecto del sistema de calefacción. Se debe apagar la calefacción dos días antes de instalar NATURFLOOR-W.

Una vez instalado el sistema NATURFLOOR-W, es importante regular la calefacción para que la temperatura de la superficie del suelo no supere los 25°C, y se deben evitar siempre las variaciones térmicas repentinas.



Como instalar suelo PARKLEX PRODEMA usando adhesivo con cordones

Instalación en entornos húmedos:

El sistema de adhesivo con cordones en entornos húmedos se puede instalar con lamas de 188, 290 y 590mm de ancho.

Materiales específicos:

- Sellante impermeable

Para instalación de lamas NATURFLOOR-W de 188mm de ancho en entornos húmedos (baño, cocina, vestuario, spa, etc) es importante seguir las instrucciones de instalación descritas en este documento.

Después de haber completado el sistema indicado, esta aplicación requiere sellar las juntas perimetrales.

Para sellar las juntas perimetrales de las paredes u otros puntos fijos (plato de ducha, baño, columnas, marcos de puerta, etc.) hay que utilizar un sellante impermeable (silicona o similar) que permita soportar las variaciones dimensionales del material y evitar la entrada de líquido por las juntas.

No utilizar demasiada agua ni deje charcos en el suelo.

Instalación de diferentes anchos de lama:

El sistema de adhesivo con cordones con diferentes anchos de lama solo se puede instalar con lamas de 188 mm y 290 mm de ancho.

