

**SISTEMA OCULTO CON ADHESIVO EN EXTERIOR
NATURGLAD**

PARKLEX PRODEMA

Cómo instalar PARKLEX PRODEMA en exterior usando sistema oculto con adhesivo

Los paneles NATURCLAD-W y NATURCLAD-B pueden instalarse usando sistema oculto con adhesivo.

Este sistema de instalación es válido para fachadas.

Los paneles se montan en perfiles verticales para crear una cámara ventilada detrás de los paneles. En caso de que la pared no esté perfectamente alineada verticalmente, se utilizan soportes de pared o calzos para regular la profundidad de la instalación del canal.

Parklex Prodema no es fabricante de adhesivos. Cada marca de adhesivos puede tener instrucciones diferentes para sus productos.

Debido a las continuas variaciones que se producen en los diseños de los sistemas adhesivos, así como en sus procedimientos de aplicación, le recomendamos que se ponga en contacto con Parklex Prodema para conocer los procedimientos de aplicación que se utilizan actualmente.

Espesor del panel:

	6mm*	8mm	10mm	12mm	14mm
NATURCLAD-W	✓	✓	✓	✓	
NATURCLAD-B	✓	✓	✓	✓	

* solo para formas curvas

Dimensiones del panel:

2440 x 1220mm

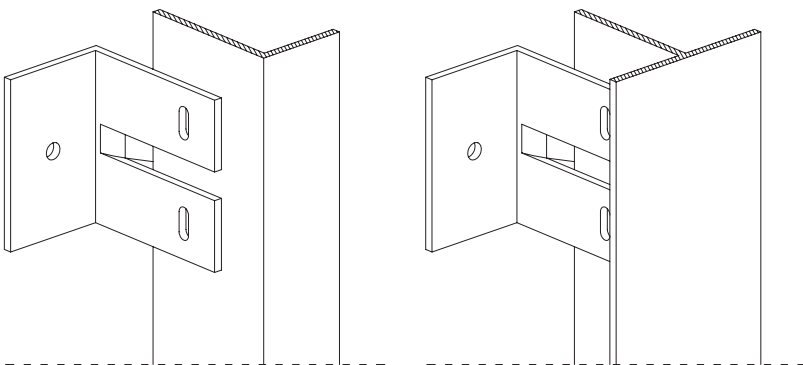
2700 x 1220 mm *bajo solicitud*

Disposición del panel:

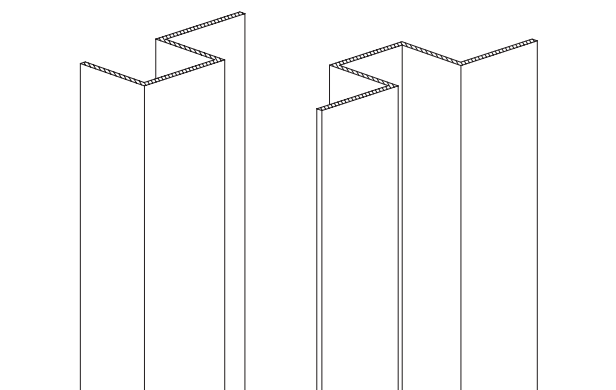
	HORIZONTAL	VERTICAL
NATURCLAD-W	✓	✓
NATURCLAD-B	✓	✓

Subestructura:

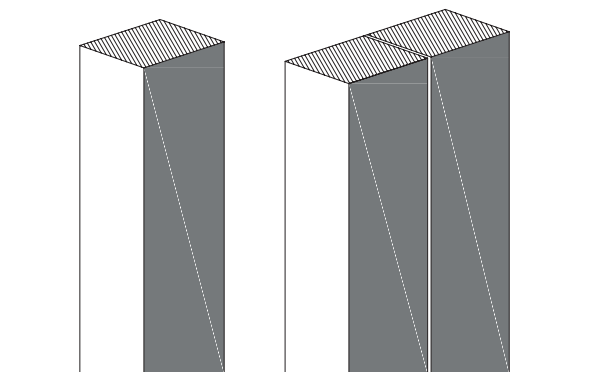
L y T de aluminio y soportes de pared



J y H de aluminio



Listones de madera



Cómo instalar PARKLEX PRODEMA en exterior usando sistema oculto con adhesivo

Instrucciones de montaje:

Se requiere ventilación detrás del panel.

Para la instalación de paneles en fachada ventilada, los paneles se instalan en perfiles verticales, creando un flujo de aire ininterrumpido en la parte trasera del panel. Los paneles deben instalarse como fachada ventilada; por lo tanto, deben separarse de la pared con perfiles, que se instalan verticalmente, formando una cámara con un espacio ventilado libre de ≥ 20 mm, excepto en aquellos países cuyos códigos técnicos requieran de una cámara de aire superior.

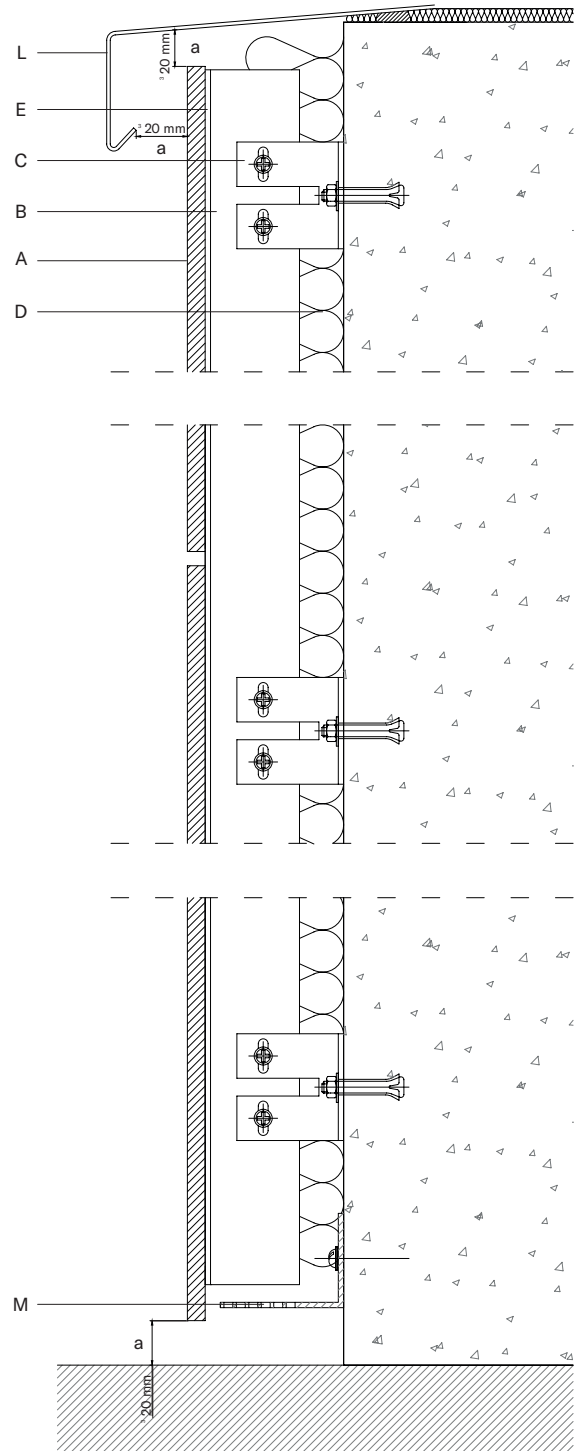
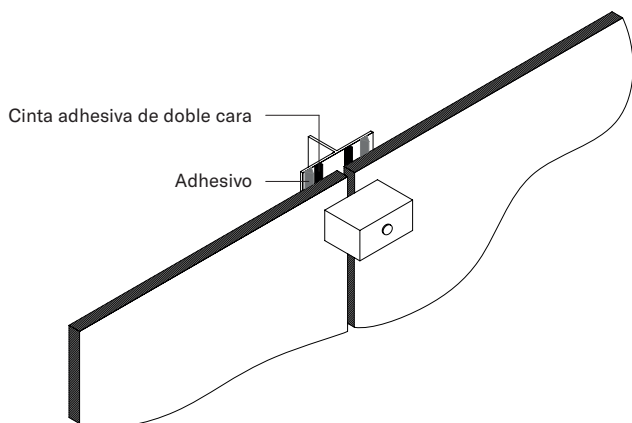
En caso de instalar algún tipo de aislamiento, se debe instalar una subestructura de doble perfil o una subestructura de perfil único con elementos de soporte ajustables, asegurando que se mantenga la cámara. Para permitir la circulación de aire en la cámara ventilada, la entrada y salida de aire deben estar correctamente dimensionadas.

Ventilación superior:

La ventilación en la parte superior de la cámara debe ser ≥ 20 mm. Este espacio de ventilación debe dejarse para que la cámara de aire sea continua.

Ventilación inferior:

La ventilación en la base de la cámara debe ser ≥ 20 mm. Este espacio de ventilación debe dejarse siempre que haya un nuevo arranque de fachada, es decir, tanto en el recerco superior de las ventanas como en el de puertas.

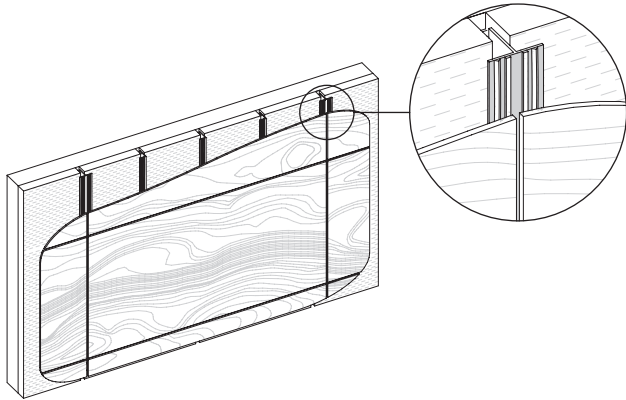


- A. Revestimiento
- B. Perfil metálico vertical
- C. Soporte de pared
- D. Aislamiento
- E. Cinta de doble cara y adhesivo
- L. Chapa metálica
- M. Pantalla

a ≥ 20 mm (excepto en documentos técnicos específicos)

Cómo instalar PARKLEX PRODEMA en exterior usando sistema oculto con adhesivo

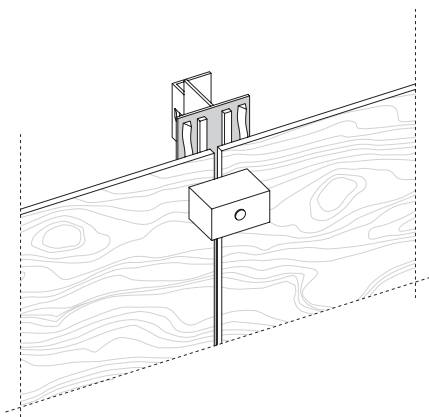
Este sistema solo puede utilizarse con paneles de 8 mm, 10 mm o 12 mm de espesor. Los paneles de 6 mm podrán emplearse en circunstancias especiales, como en el caso de formas curvas.



Los fabricantes de adhesivos pueden variar, pero en general sus sistemas se componen de los siguientes elementos: limpiador, imprimación (primer), adhesivo líquido y cinta de doble cara. Una vez que la superficie esté correctamente limpia y se haya aplicado la imprimación, se debe adherir la cinta de doble cara sobre los perfiles. A continuación, se aplica el adhesivo líquido. Finalmente, se retira la película protectora de la cinta de doble cara y se colocan los paneles sobre la subestructura.

Uso de presillos:

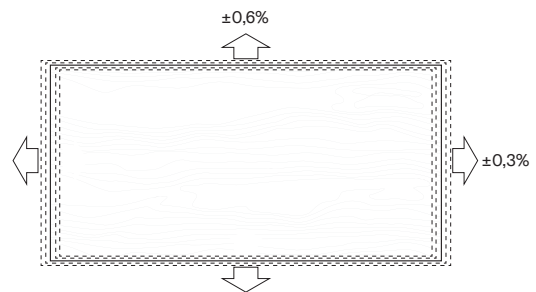
Una vez instalados los paneles NATURCLAD mediante este sistema y hasta que el adhesivo haya polimerizado, deben colocarse presillos alrededor del perímetro de las piezas cada 200mm o 300mm, especialmente en las esquinas. Es fundamental evitar aplicar una presión que supere el espesor de la cinta de doble cara. Se recomienda mantener los presillos colocados durante al menos 24 horas.



Estabilidad dimensional:

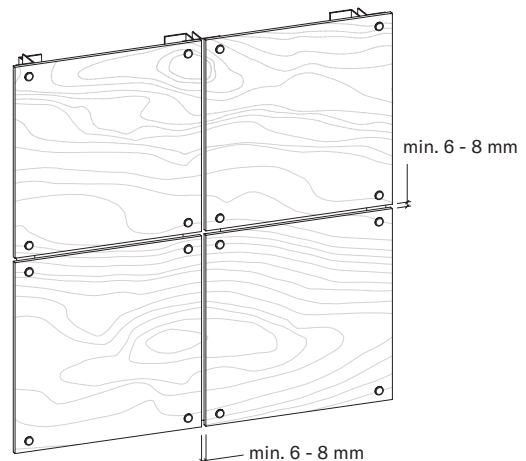
Debe tenerse en cuenta que los paneles exteriores estarán expuestos al paso de las estaciones a lo largo de los años y están compuestos de madera natural. La madera es un material vivo que experimenta variaciones dimensionales debido a los cambios de humedad y temperatura.

Todos nuestros paneles de revestimiento son resistentes al vapor, al agua, a la nieve y al hielo. No obstante, no recomendamos sumergir los paneles de forma permanente ni durante periodos prolongados.



Juntas de dilatación:

Es necesario dejar juntas de dilatación en todo el perímetro de los paneles para garantizar que puedan absorber los posibles movimientos de expansión. El espesor de estas juntas dependerá de las dimensiones del panel y del diseño de la fachada. A modo de ejemplo, para paneles de 2440 x 1220 mm, las juntas deben ser de al menos 6-8 mm. Se recomienda no sellar las juntas con materiales flexibles, ya que esto puede provocar la acumulación de suciedad en los bordes de los paneles.



Cómo instalar PARKLEX PRODEMA en exterior usando sistema oculto con adhesivo

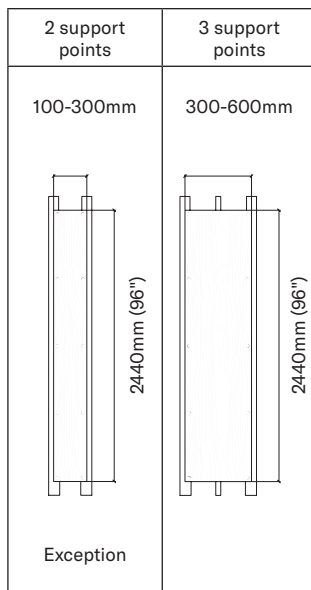
Distancia entre puntos de apoyo:

Cuando se utilicen sistemas de fijación mediante adhesivo, la distancia entre perfiles debe reducirse en comparación con los sistemas fijados con tornillos o remaches, con el fin de garantizar una correcta polimerización del adhesivo.

ESPESOR	DISTANCIA MÁXIMA
6mm	300mm
8 mm / 10 mm	400 mm
12 mm	600 mm

Se requieren tres puntos de apoyo en cada dirección:

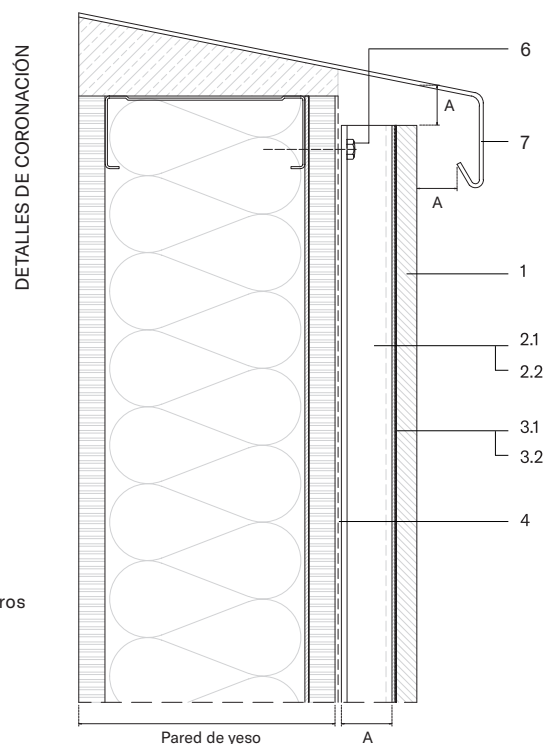
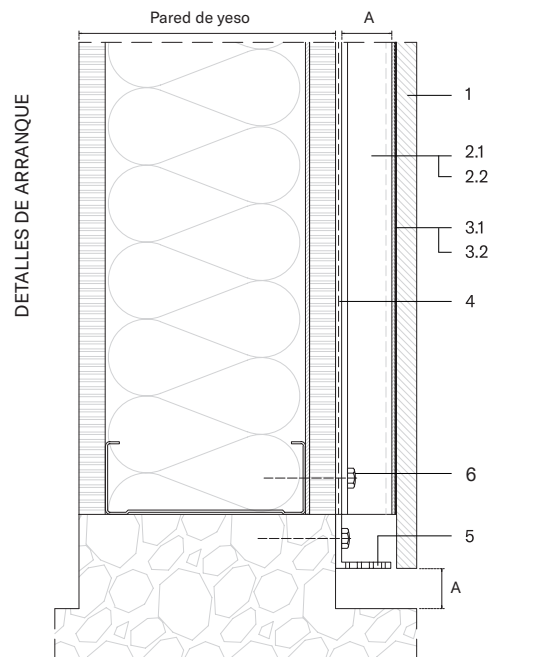
Las piezas con dimensiones comprendidas entre 300 mm y 600 mm necesitan un punto intermedio adicional. Las piezas más estrechas pueden instalarse con solo dos puntos de apoyo.



- 1. Revestimiento
- 2. Perfiles de aluminio
- 2.1. Perfil J de aluminio
- 2.2. Perfil omega de aluminio
- 3. Adhesivos /por otros
- 3.1. Cinta de doble cara
- 3.2. Tira adhesiva
- 4. Barrera resistente al agua /por otros
- 5. Rejilla de ventilación /por otros
- 6. Tornillo de fijación para pared /por otros
- 7. Perfil de coronación
- A. Cámara de ventilación $\geq 20\text{mm}$

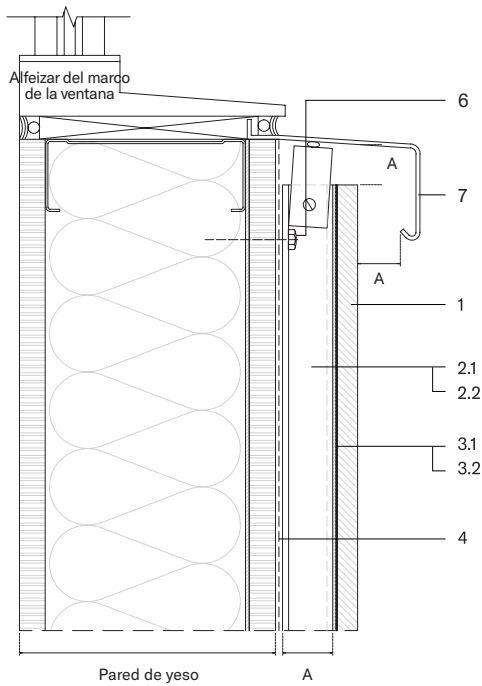
Detalles de instalación:

PARKLEX PRODEMA dispone de una amplia gama de soluciones que incluyen todo tipo de detalles constructivos para resolver esquinas, encuentros con ventanas, remates superiores, etc. Todos estos detalles están disponibles en el Área Técnica de la página web de PARKLEX PRODEMA.

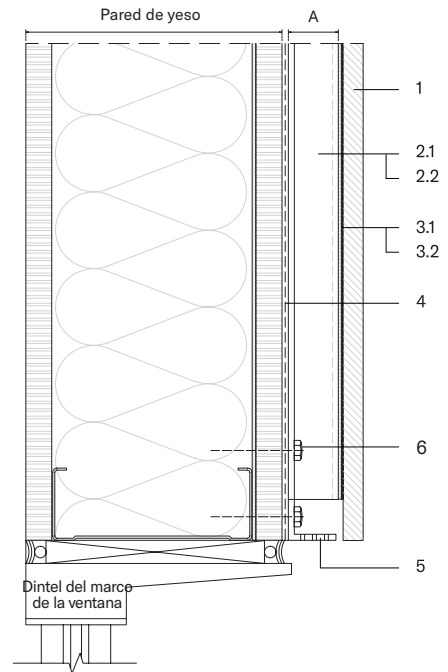


Cómo instalar PARKLEX PRODEMA en exterior usando sistema oculto con adhesivo

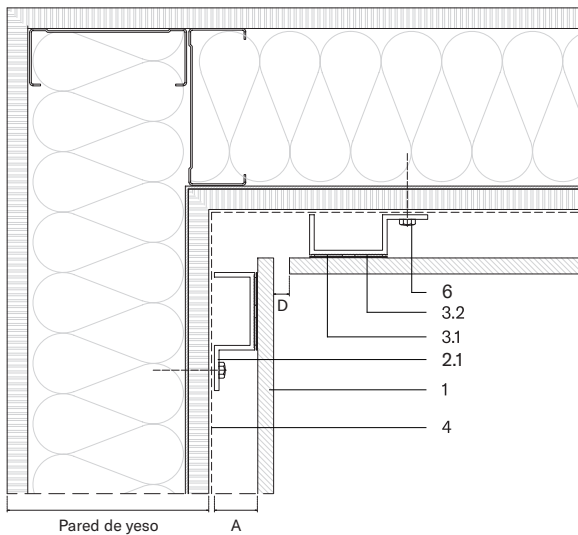
ALFEIZAR



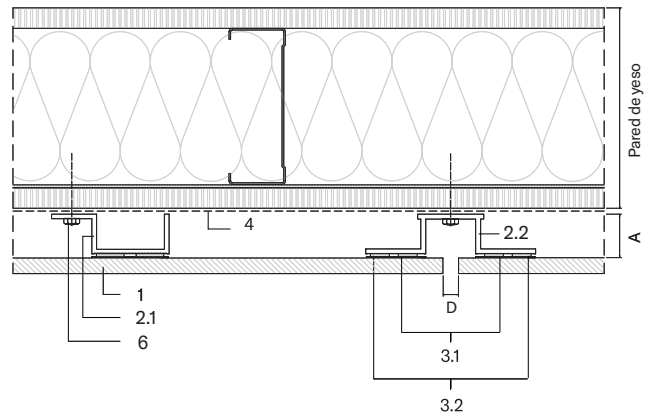
DINTEL DE VENTANA



ESQUINA INTERIOR



JUNTA VERTICAL



- 1. Revestimiento
- 2. Perfiles de aluminio
- 2.1. Perfil J de aluminio
- 2.2. Perfil omega de aluminio
- 3. Adhesivos /por otros
- 3.1. Cinta de doble cara

- 3.2. Tira adhesiva
- 4. Barrera resistente al agua /por otros
- 5. Rejilla de ventilación /por otros
- 6. Tornillo de fijación para pared /por otros
- 7. Alfeizar /por otros

- A. Cámara de ventilación $\geq 20\text{mm}$
- D. Junta entre paneles $> 6\text{ mm}$