

**SUPERFICIES CURVAS EN INTERIOR
NATURHARDPANEL-W & NATURPANEL-W**

PARKLEX PRODEMA

Cómo instalar NATURPANEL-W y NATURHARDPANEL-W en superficies curvas en interior

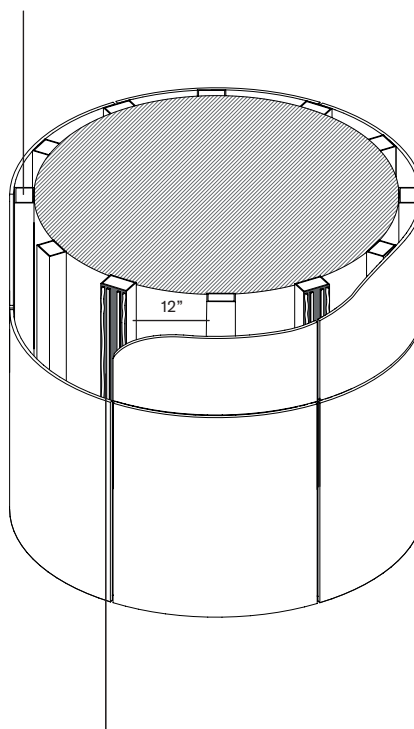
Producto	Descripción	Sistema de instalación	Espesor	Distancia entre perfiles	Radio
NATURPANEL-W	Tablero ranurado curvado en el sitio	Machihembrado	14 mm	24"	r: > 8,5m
NATURHARDPANEL-W	Paneles estándar planos curvados en el sitio	Adhesivo	10 mm	18"	r: > 20m
			8 mm	15"	r: > 10m
			6 mm	12"	r: > 7m
		Fijación vista	10 mm	18"	r: > 20m
			8 mm	15"	r: > 10m
			6 mm	12"	r: > 3m
	Paneles precurvados convexos o cóncavos	Adhesivo (la fijación vista será obligatoria si el radio del panel precurvado no coincide exactamente con el radio del proyecto)	6 mm	12"	r: 4m
					r: 2m
	Paneles precurvados para esquinas	Adhesivo (la fijación vista será obligatoria si el radio del panel precurvado no coincide exactamente con el radio del proyecto)	6 mm	12"	r: 1m
					r: 0,5m
				r: 0,33m	
				r: 50mm	

Al seleccionar el radio de curvatura del panel precurvado, se debe considerar primero la curva del área a cubrir. El radio de la curva en el área a cubrir no necesita coincidir con los radios estándar de los paneles precurvados disponibles. En estos casos, recomendamos consultar con el departamento técnico para que puedan guiar en la selección del radio de la pieza.

Subestructura

Cuando el radio de curvatura del panel sea mayor que la superficie a cubrir, cada pieza debe contar con un perfil de soporte intermedio como se muestra en la imagen:

La subestructura puede ser de: perfiles metálicos o listones de madera.



Por favor, siga las instrucciones del fabricante del adhesivo: Dow Corning, Sika, Bostik, Soltec.

Cómo instalar NATURPANEL-W y NATURHARDPANEL-W en superficies curvas en interior

Paneles precurvados

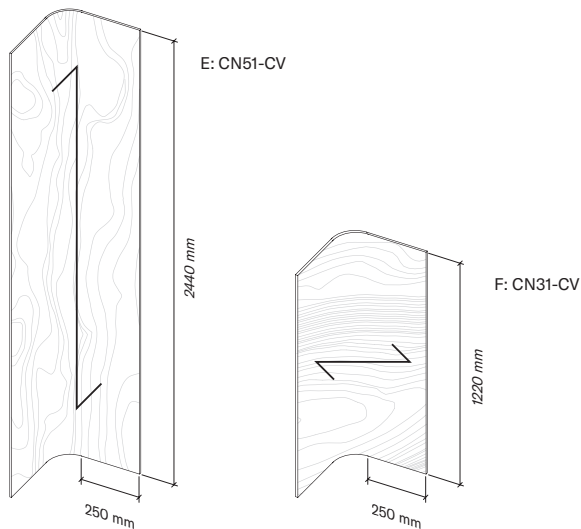
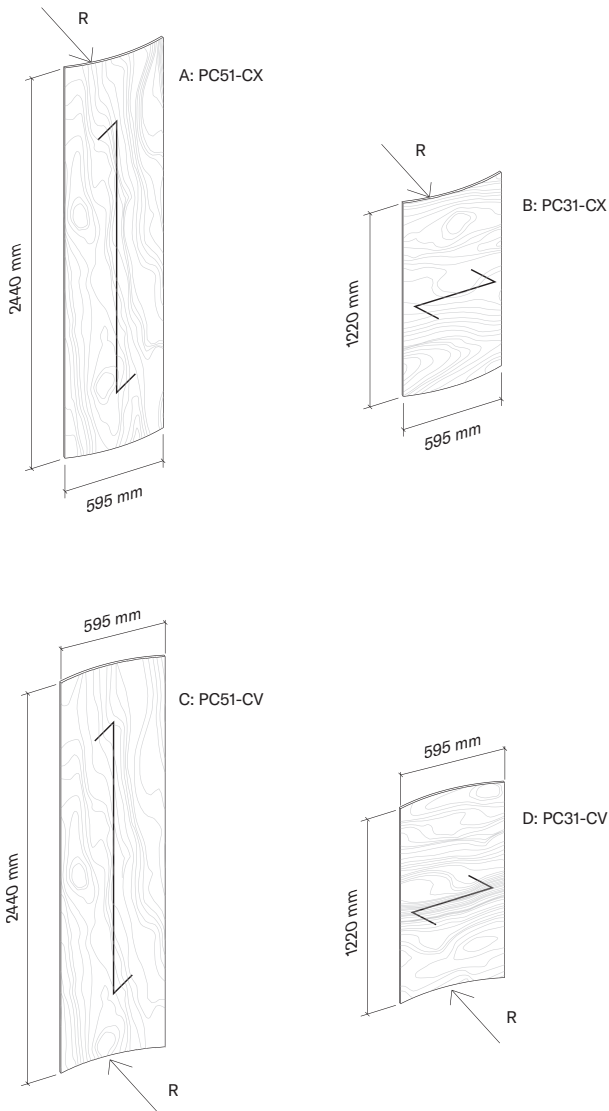
Se pueden lograr radios más pequeños de 3m utilizando paneles precurvados. PARKLEX PRODEMA ofrece paneles precurvados cóncavos y convexos de 6mm de grosor con diferentes radios, según las necesidades del proyecto.

seleccionado debe ser lo más cercano posible al radio requerido, pero siempre superior. Los radios disponibles de los paneles precurvados pueden adaptarse posteriormente en el sitio para cumplir con los requisitos de curvatura específicos.

Para elegir el radio de curvatura más adecuado contacte con el departamento técnico de PARKLEX PRODEMA.

Paneles precurvados para esquinas

PARKLEX PRODEMA ofrece piezas precurvadas de 6mm de grosor para esquinas cóncavas o convexas utilizando el sistema de fijación vista (instrucciones técnicas disponibles en la web), con un radio de 50mm, para adaptarse tanto a direcciones de veta vertical como horizontal.

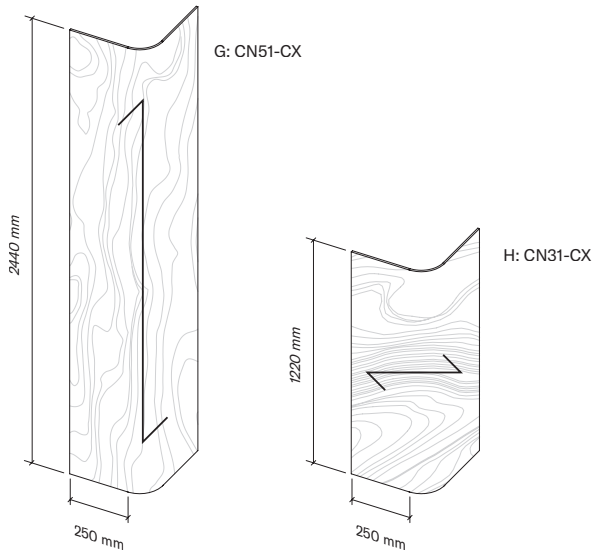


Las dimensiones varían dependiendo de la dirección de la veta seleccionada.

Radio disponibles:

- 0.33 m
- 0.5 m
- 1 m
- 2 m
- 4 m

Los paneles precurvados solo se instalan utilizando fijación vista con tornillos o remaches (instrucciones técnicas disponibles en la web), con una distancia entre perfiles de ≤ 300 mm. El radio de curvatura del panel

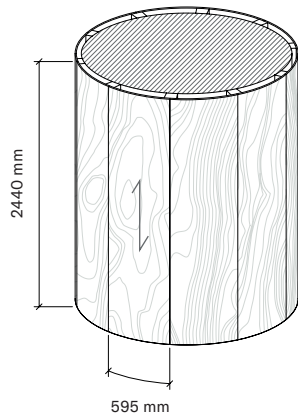


Cómo instalar NATURPANEL-W y NATURHARDPANEL-W en superficies curvas en interior

Instalación de paneles convexos

Ejemplos de instalación de superficies curvadas con paneles precurvados convexos NATURHARDPANEL-W con radio estándar:

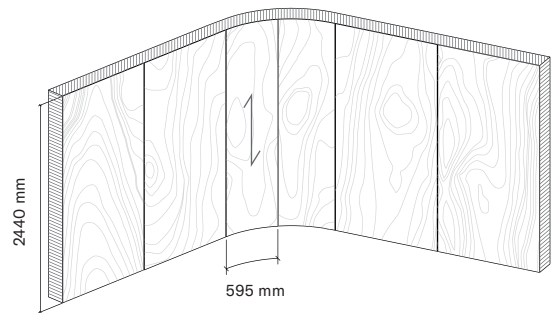
Tablero con veta longitudinal:



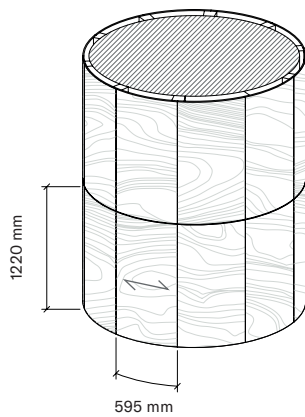
Instalación de paneles cóncavos

Ejemplos de instalación de superficies curvadas con paneles precurvados cóncavos NATURHARDPANEL-W con radio estándar:

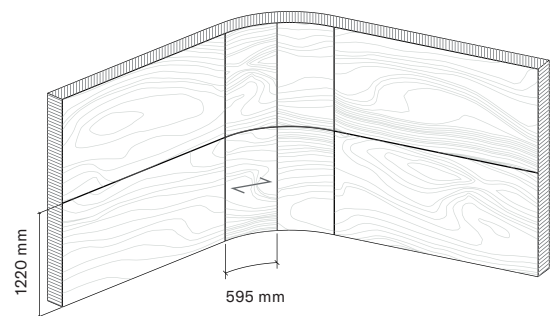
Tablero con veta longitudinal:



Tablero con veta transversal:



Tablero con veta transversal:



Los tamaños de las piezas precurvadas se definieron para proporcionar continuidad en las juntas entre el tablero precurvado y el tablero plano, como se muestra en la imagen anterior.