

**SISTEMA DE LAMAS**  
**NATURSIDING, NATURSOFFIT-W, NATURHARDPANEL-W**

**PARKLEX PRODEMA**

Cómo instalar PARKLEX PRODEMA con sistema de lamas

Las lamas NATURSIDING-W, NATURSIDING-B, NATURSOFFIT-W y NATURHARDPANEL-W se pueden instalar utilizando un sistema de lamas.

Este sistema de instalación es válido para instalar en fachadas, soffits de exterior y en paredes y techos de interior.

Las lamas pueden ser instaladas utilizando un sistema de lama horizontal o vertical. Las lamas se montan sobre perfiles verticales para crear una cámara de aire ventilada detrás. En caso de que la pared no esté perfectamente alineada, se utilizan soportes de pared o cuñas para ajustar la profundidad de la instalación del canal.

Grosor de la lama: 8 mm

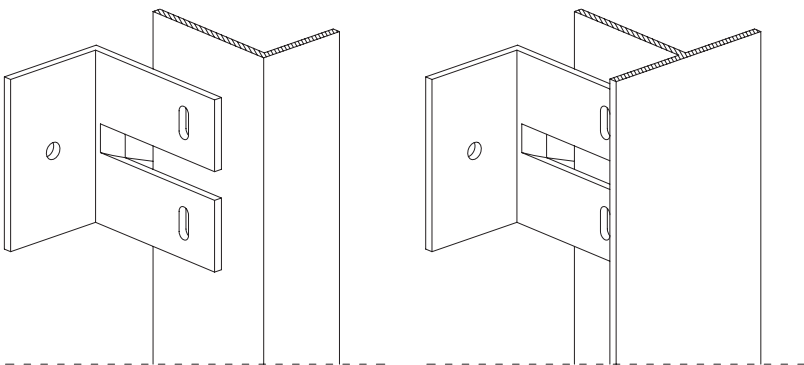
Dimensión de la lama: 2440 mm x 86, 136, 188, 290 mm

Disposición de las lamas:

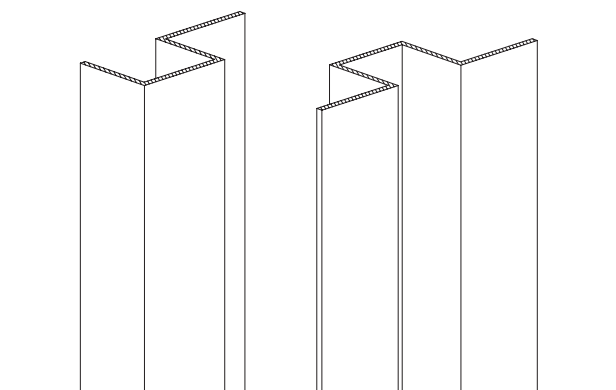
|                  | HORIZONTAL | VERTICAL |
|------------------|------------|----------|
| NATURSIDING-W    | ✓          | ✓        |
| NATURSIDING-B    | ✓          | ✓        |
| NATURSOFFIT-W    | ✓          | ✓        |
| NATURHARDPANEL-W | ✓          | ✓        |

Subestructura:

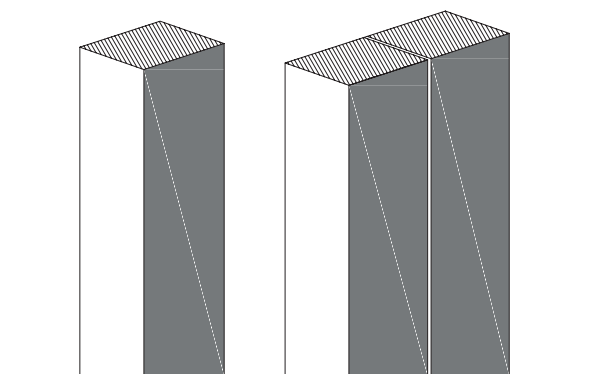
Ls y Ts de aluminio y soportes de pared



Js y Omegas de aluminio



Listones de madera



## Cómo instalar PARKLEX PRODEMA con sistema de lamas

### Instrucciones de montaje:

La fachada ventilada tiene varias ventajas sobre una fachada convencional:

- Permeabilidad: El aire en movimiento difunde el vapor de agua desde el interior hacia fuera y facilita la ventilación de la fachada, evitando la condensación detrás de los paneles.
- Protección contra el agua: El aire en movimiento protege de los elementos, ya que evita que el agua se filtre en el edificio.
- Aislamiento térmico: El marco de carga está aislado del submarco exterior, eliminando puentes térmicos. De esta manera, se reducen las fluctuaciones de temperatura en el interior, lo que lleva a ahorros energéticos.
- Protección solar: Se mejora el confort térmico dentro del edificio al evitar el sobrecalentamiento en verano, ya que facilita la ventilación de la fachada. Esto reduce la cantidad de energía térmica que llega al interior del edificio. La estructura interna está protegida contra la radiación directa y otros elementos.
- Protección acústica: Las lamas también actúan como barrera para las ondas acústicas, reduciendo la cantidad de ruido procedente del exterior.

Es necesario contar con ventilación detrás de la lama. Para la instalación de lamas en fachada ventilada, estas se instalan en perfiles verticales, creando un flujo de aire ininterrumpido en la parte trasera. Las lamas deben instalarse como fachada ventilada; por lo tanto, deben separarse de la pared con perfiles, que se instalan verticalmente, formando una cámara con un espacio ventilado libre de  $\geq 20$  mm, excepto en aquellos países cuyos códigos técnicos requieran de una cámara de aire superior.

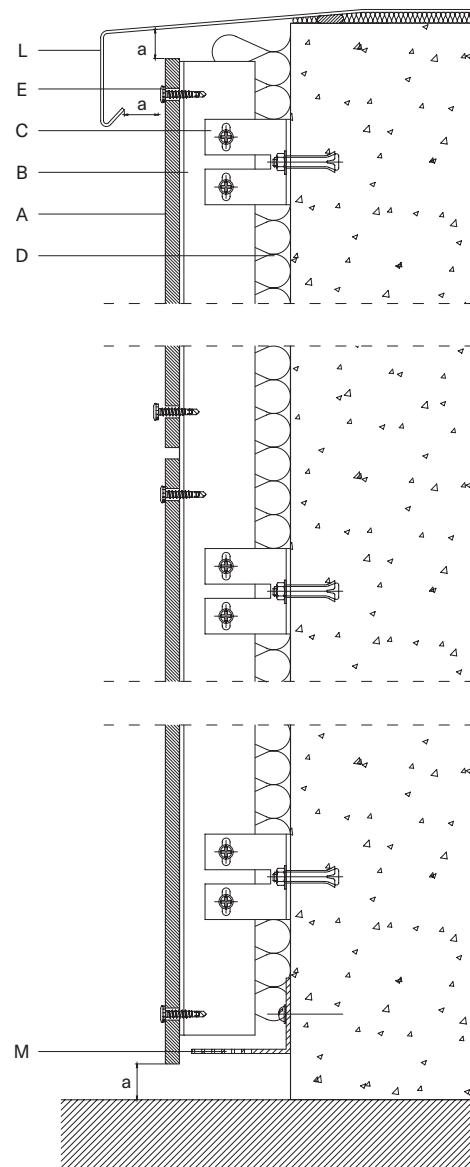
En caso de instalar algún tipo de aislamiento, se debe instalar una subestructura de doble perfil o una subestructura de perfil único con elementos de soporte ajustables, asegurando que se mantenga la cámara. Para permitir la circulación de aire en la cámara ventilada, la entrada y salida de aire deben estar correctamente dimensionadas.

### Ventilación superior:

La ventilación en la parte superior de la cámara debe ser  $\geq 20$ mm. Este espacio de ventilación debe dejarse para que la cámara de aire sea continua.

### Ventilación inferior:

La ventilación en la base de la cámara debe ser  $\geq 20$ mm. Este espacio de ventilación debe dejarse siempre que haya un nuevo arranque de fachada, es decir, tanto en el recerco superior de las ventanas como en el de puertas.



- A. Revestimiento
- B. Perfil metálico vertical
- C. Soporte de pared
- D. Aislamiento
- E. Tornillo
- L. Chapa metálica
- M. Pantalla

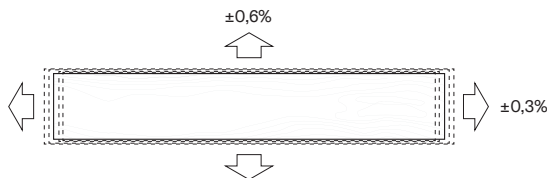
a  $\geq 20$  mm (excepto por requisitos específicos del código)

## Cómo instalar PARKLEX PRODEMA con sistema de lamas

### Estabilidad dimensional:

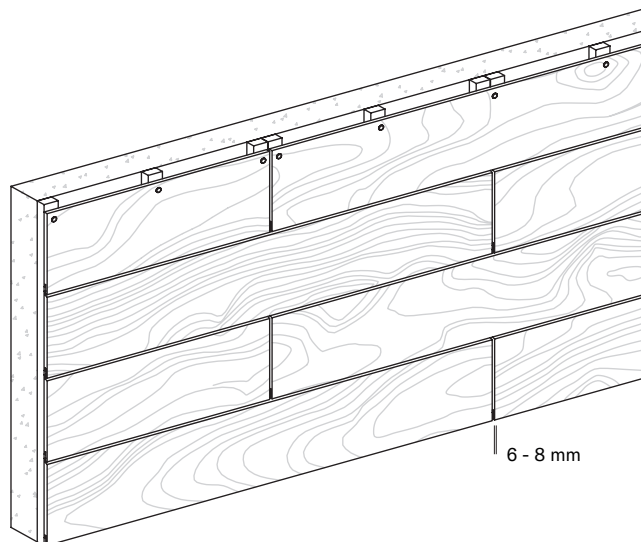
Es importante tener en cuenta que las lamas exteriores, compuestas de madera natural, estarán expuestas a las variaciones de temperatura y humedad a lo largo de los años. Dado que la madera es un material vivo que sufre variaciones dimensionales debido a estos cambios, es importante que las fijaciones utilizadas sean las indicadas por PARKLEX PRODEMA, permitiendo que las lamas se muevan y no se bloqueen su expansión y contracción.

Todas nuestras lamas de revestimiento son resistentes al vapor, al agua, a la nieve y al hielo. Sin embargo, no recomendamos sumergir las lamas de forma permanente o durante periodos prolongados de tiempo.



### Juntas de dilatación:

Es necesario dejar juntas de dilatación alrededor del perímetro de todas las lamas para asegurar que puedan absorber cualquier movimiento. El grosor de estas juntas depende de las dimensiones de las lamas y del diseño de la fachada. Como ejemplo, para lamas con medidas de 2440x198 mm, estas juntas deben ser de al menos 6-8mm. Se recomienda no sellar las juntas con materiales flexibles, ya que esto puede llevar a una acumulación de suciedad alrededor de los bordes de los paneles.

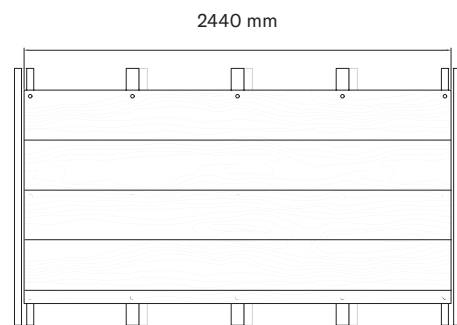


### Puntos de fijación mínimos por panel:

Para fijar los tornillos en los paneles PARKLEX PRODEMA es necesario realizar agujeros pretaladrados.

### Distancia entre fijaciones:

| GROSOR | DISTANCIA MÁXIMA |
|--------|------------------|
| 8 mm   | 600 mm           |



Se suministran cuatro anchos diferentes de lamas: 86mm, 136mm, 188mm y 290mm, con una longitud máxima de 2440 mm.

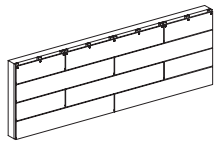
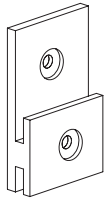
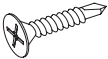






Este sistema de instalación oculto solo es válido para espesores de 8 mm.

| DIMENSIONES                 | GROSOR | DISTANCIA MÁXIMA |
|-----------------------------|--------|------------------|
| 2440 x 86, 136, 188, 290 mm | 8 mm   | 600 mm           |

# Cómo instalar PARKLEX PRODEMA con sistema de lamas

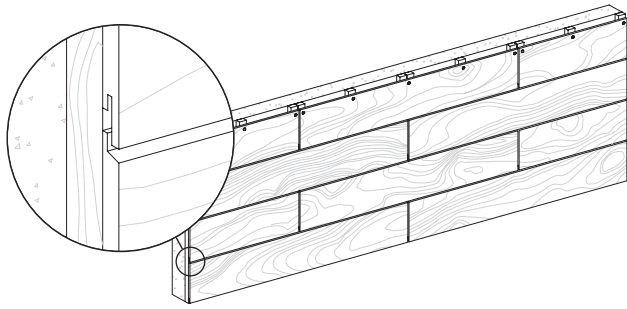
## Sistema de siding horizontal

Componentes:

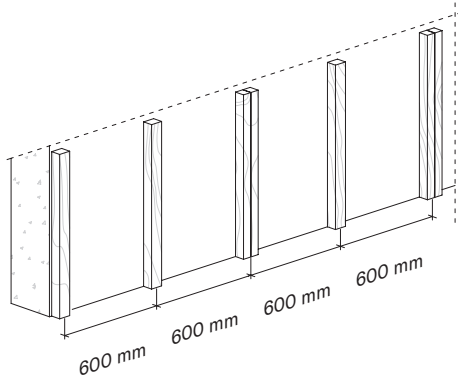
| TIPOS DE FIJACIONES<br>Accesorios de instalación del sistema de lamas                                   |   |
|---|---|
| Fijación  | Accesorios  |
| <br><b>Horizontal</b> | <div style="display: flex; justify-content: space-around; align-items: flex-start;"> <div style="text-align: center;"> <br/> <b>Clip</b> </div> <div style="text-align: center;"> <br/> <b>Tornillo BCPA2</b> </div> <div style="text-align: center;"> <br/> <b>Clavo</b> </div> <div style="text-align: center;"> <br/> <b>Galga</b> </div> </div> <div style="display: flex; justify-content: space-around; align-items: flex-start; margin-top: 20px;"> <div style="text-align: center;"> <br/> <b>SX3-D12</b> </div> <div style="text-align: center;"> <br/> <b>TWS-D12</b> </div> <div style="text-align: center;"> <br/> <b>7504N M3,5/L= 19 mm</b> </div> <div style="text-align: center;"> <br/> <b>7505B M3,5/L= 25 mm</b> </div> </div> |

### Cómo instalar PARKLEX PRODEMA con sistema de lamas

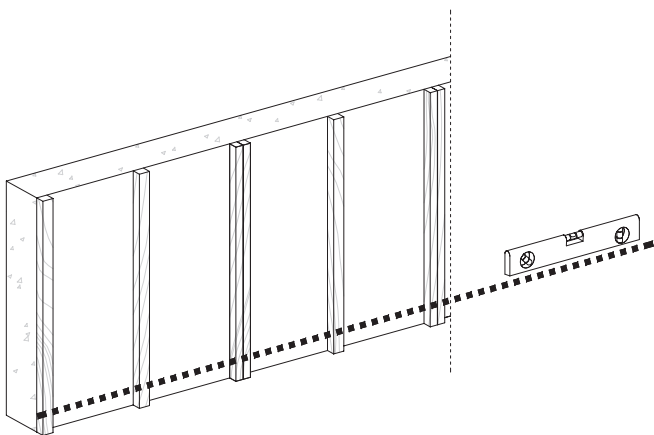
El siguiente procedimiento se utiliza para instalar las lamas en forma horizontal.



Las lamas requieren puntos de apoyo cada 600mm. Para piezas de entre 300mm y 600mm, se necesita un tercer punto de apoyo en el centro. Las piezas de menos de 300mm solo requieren dos puntos de apoyo.

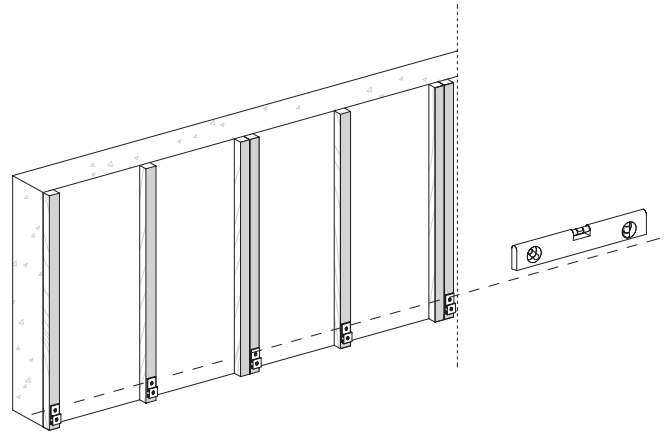


La fachada debe instalarse de abajo hacia arriba y la subestructura debe estar totalmente alineada para evitar que el panel adquiera las imperfecciones de la fachada.

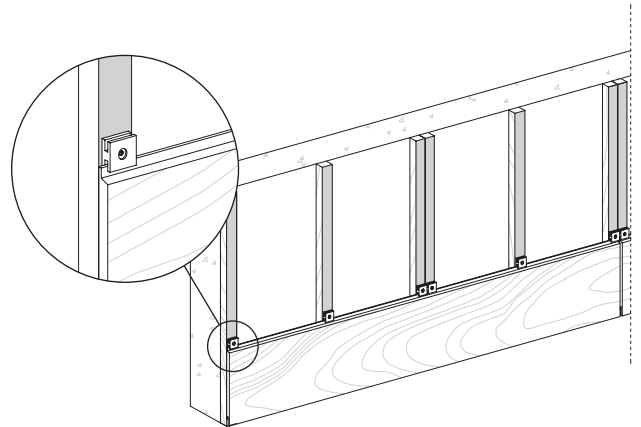


Instale la primera fila de clips de fijación en la parte inferior. El primer clip debe colocarse con la cara hacia arriba.

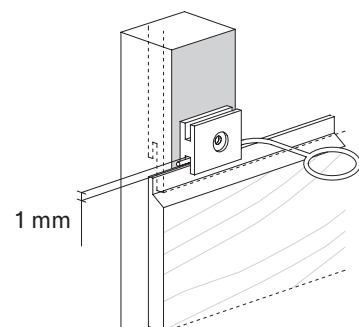
Use el nivel de burbuja para lograr la alineación perfecta de la primera fila de clips de fijación.



Una vez instalada la primera fila de clips de fijación, coloque la primera fila de lamas mecanizadas. La ranura de la lama encaja en el clip de fijación. Una vez que la primera fila de lamas esté instalada, coloque la segunda fila de clips de fijación en el borde mecanizado en la parte superior de la lama. El segundo clip de fijación debe instalarse al revés.

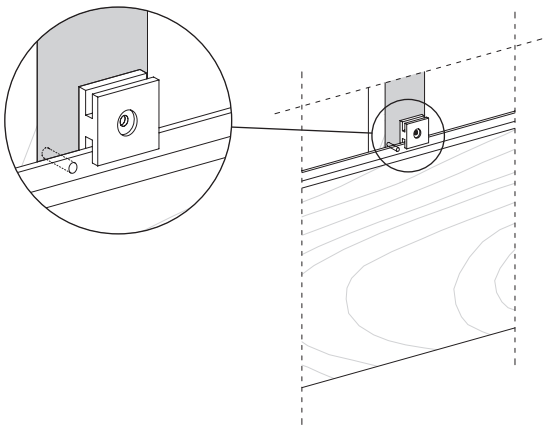


Mantenga una distancia de 1mm entre el clip de fijación y la lama para permitir la contracción y expansión de la lama. Use la galga para esta tarea.

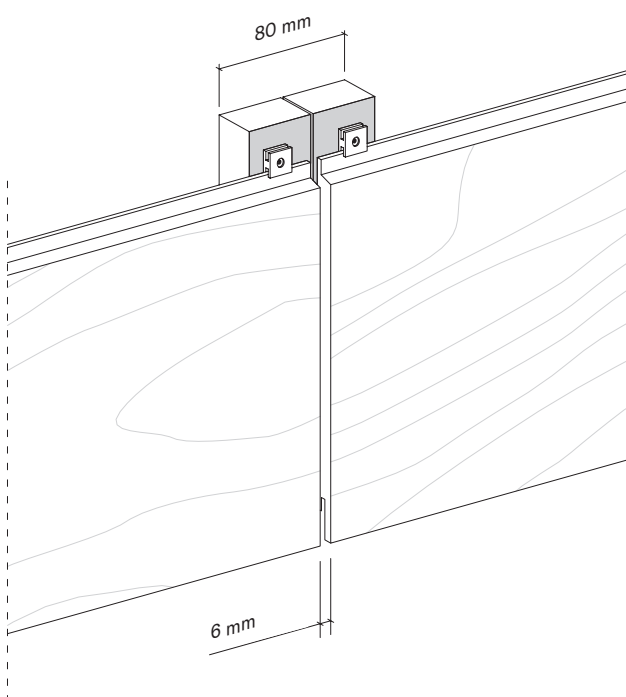


### Cómo instalar PARKLEX PRODEMA con sistema de lamas

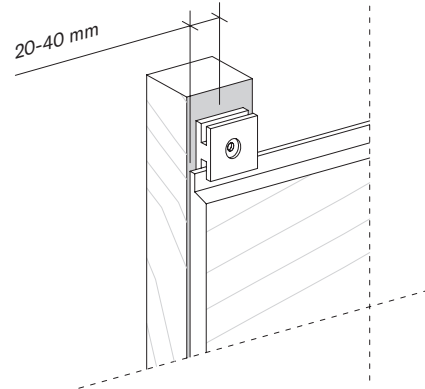
Cada lama necesita un punto fijo para evitar que se deslice horizontalmente. En caso de subestructura de madera, use un clavo de madera; en caso de subestructura de metal, use un tornillo BCPA2. Este tornillo o clavo debe colocarse en el centro de la lama para controlar la expansión y contracción del material. Taladre previamente la ranura en el centro de la lama.



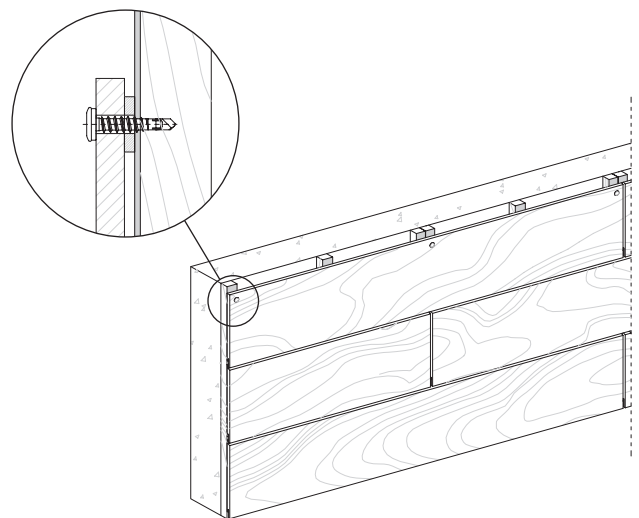
Debe mantenerse una junta de 6mm entre las lamas colocadas en la misma fila. Se requieren dos clips de fijación para hacer la junta entre los paneles, por lo que el punto de apoyo detrás de las juntas debe tener al menos 80mm de ancho.



Deje una distancia de entre 20mm y 40mm desde el centro del clip de fijación hasta el borde del panel.



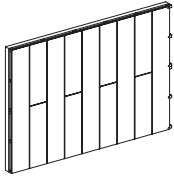
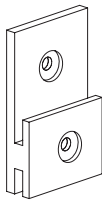
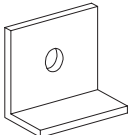
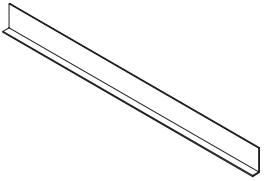





Coloque las siguientes filas de lamas una encima de la otra. Finalmente, fije la última fila de lamas en su lugar usando tornillos lacados TWS (en caso de subestructura de madera) o SX3 (en caso de subestructura metálica) de PARKLEX PRODEMA. Para asegurar que la última lama quede totalmente plana, coloque una arandela de 4mm detrás del panel superior o una cinta de EPDM de 4mm de grosor.



Cómo instalar PARKLEX PRODEMA con sistema de lamas

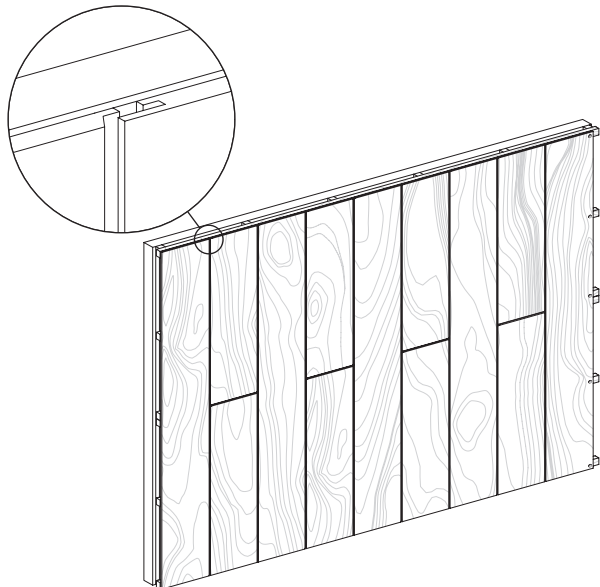
Sistema de siding vertical

Componentes:

| TIPOS DE FIJACIONES<br>Accesorios de instalación del sistema de lamas                              |  |
|--|--|
| Fijación   | Accesorios   |
|  <p>Vertical</p> | <div style="display: flex; justify-content: space-around; align-items: flex-start;"> <div style="text-align: center;">  <p>Clip</p> </div> <div style="text-align: center;">  <p>Pieza stopper L20X10</p> </div> <div style="text-align: center;">  <p>Rail stopper L20X10</p> </div> <div style="text-align: center;">  <p>Galga</p> </div> </div> <div style="display: flex; justify-content: space-around; align-items: center; margin-top: 20px;"> <div style="text-align: center;">  <p>SX3-D12</p> </div> <div style="text-align: center;">  <p>TWS-D12</p> </div> <div style="text-align: center;">  <p>7504N M3,5/L= 19 mm</p> </div> <div style="text-align: center;">  <p>7505B M3,5/L= 25 mm</p> </div> </div> |

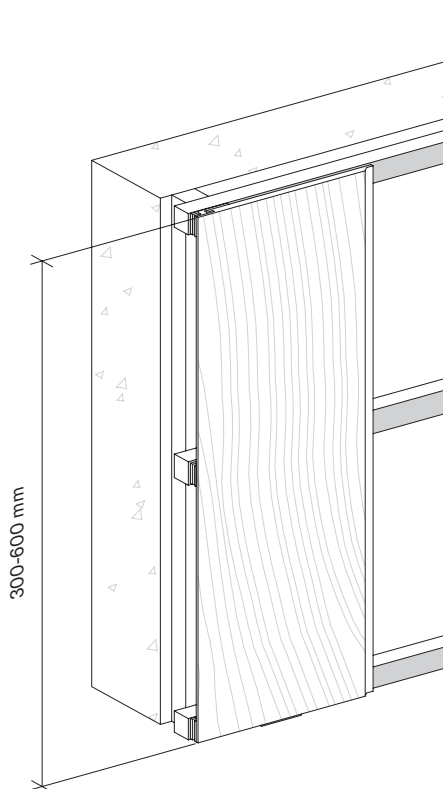
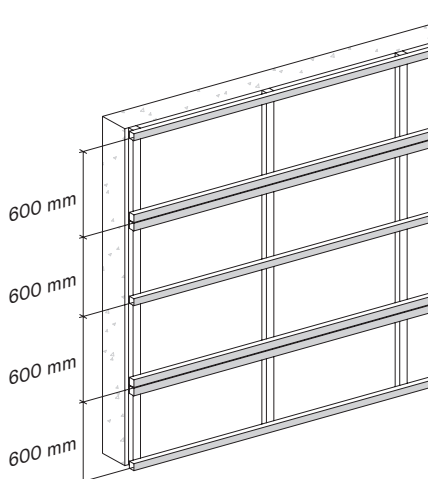
Cómo instalar PARKLEX PRODEMA con sistema de lamas

El revestimiento puede instalarse en forma vertical siguiendo casi el mismo procedimiento que para la instalación horizontal.

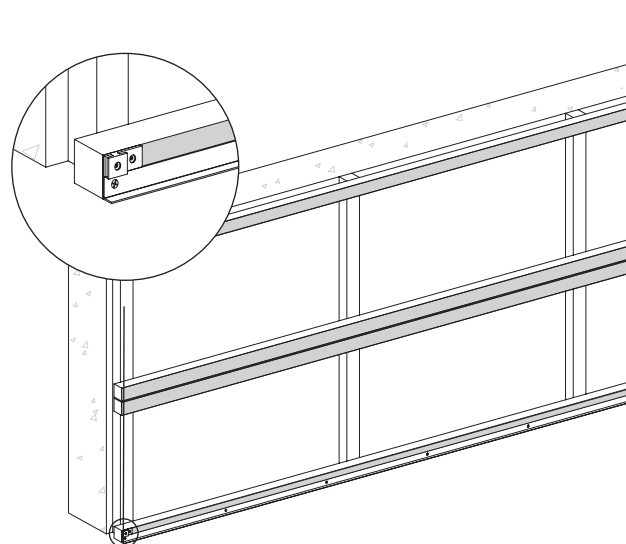


El revestimiento vertical requiere una cámara de aire ventilada de 20 mm, y para ello, podría ser necesaria una doble subestructura. La doble subestructura consiste en una subestructura vertical primaria y una subestructura horizontal secundaria. La subestructura vertical primaria debe fijarse a la pared de soporte, y la subestructura horizontal secundaria a los canales verticales primarios. Al usar subestructuras de aluminio en forma de L y T, se pueden utilizar soportes de pared horizontales para crear una cámara de aire ventilada de 20mm detrás del panel.

Las lamas requieren puntos de apoyo cada 600mm. Para piezas de entre 300mm y 600mm, se necesita un tercer punto de apoyo en el centro. Las piezas de menos de 300mm solo requieren dos puntos de apoyo.



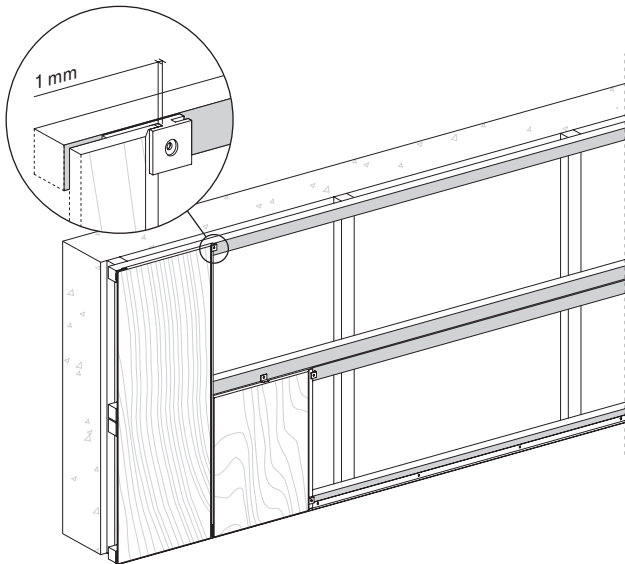
Es necesario usar un riel de tope L20X10 para asegurar que la lama de revestimiento mantenga su posición. Use un nivel de burbuja para asegurar una alineación perfecta. Instale la primera columna de clips de fijación en el lateral. El primer clip de fijación debe colocarse con la cara hacia arriba y perfectamente nivelado usando un nivel de burbuja.



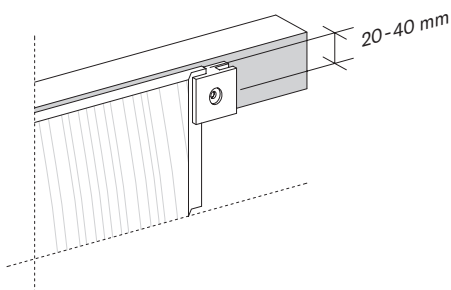
Una vez instalada la primera fila de clips de fijación, instale la primera columna de lamas mecanizadas. La ranura de la lama encaja en el clip de fijación. Una vez que la primera columna de lamas esté instalada, coloque la segunda columna de clips de fijación en el borde mecanizado en la parte superior de la lama. La segunda fila de clips de fijación debe instalarse al revés.

Cómo instalar PARKLEX PRODEMA con sistema de lamas

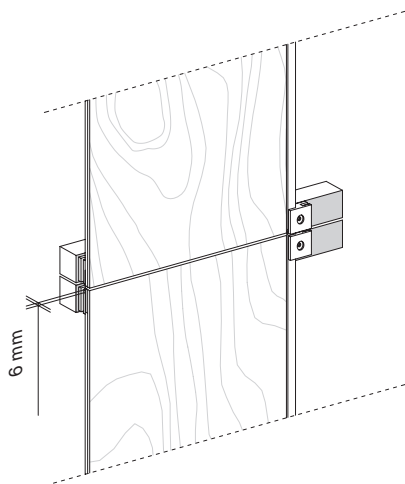
La segunda lama debe instalarse dejando una distancia de 1mm entre el clip de fijación y la lama para permitir la contracción y expansión del material. Use la herramienta calibradora de separación para esta tarea.



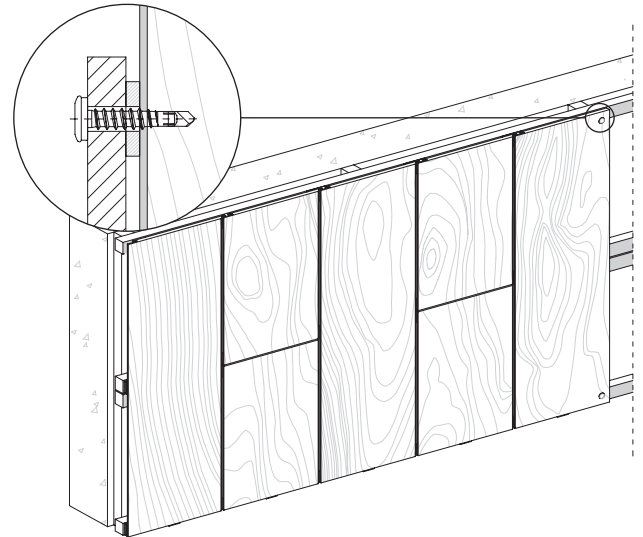
Deje una distancia de entre 20mm y 40mm desde el centro del clip de fijación hasta el borde del panel.



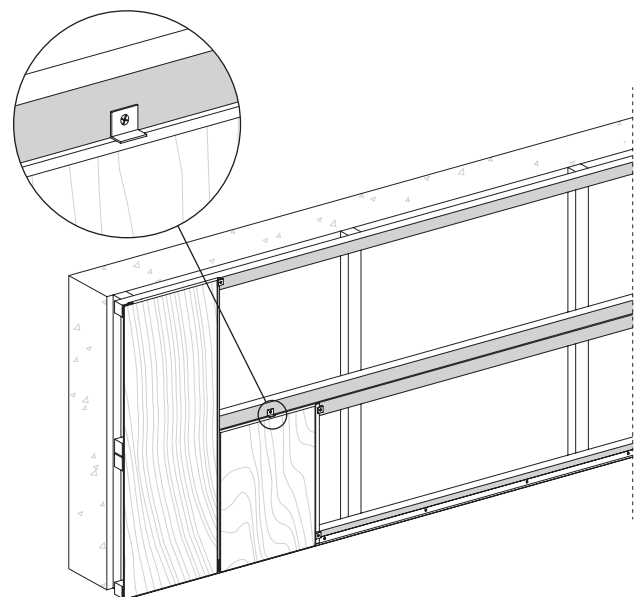
Debe mantenerse una junta de 6mm entre las lamas colocadas en la misma fila. Se requieren dos clips de fijación para hacer la junta entre los paneles, por lo que el punto de apoyo detrás de las juntas debe tener al menos 80mm de ancho.



Finalmente, fije la última fila de lamas con tornillos lacados PARKLEX PRODEMA. Para asegurar que la última lama quede plana, coloque una arandela de 4mm o una cinta de EPDM detrás del panel superior.



Cada lama necesita un punto fijo para evitar que se desplace verticalmente. Para ello, es necesario colocar una pieza stoper L20X10 debajo de cada lama. Este elemento crea un punto de fijación en cada pieza y evita que se deslicen hacia abajo. Use un tornillo DIN 7505B para fijar la pieza stoper a una subestructura de madera y un tornillo DIN 7504N para fijarla a una de metal.

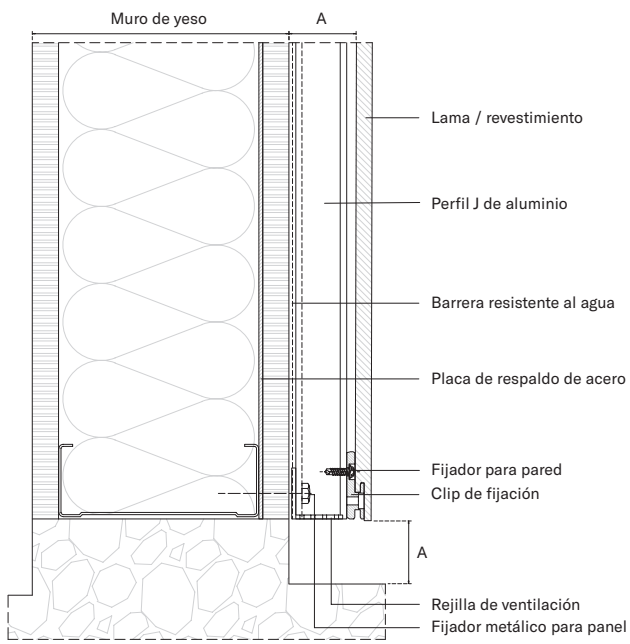


Cómo instalar PARKLEX PRODEMA con sistema de lamas

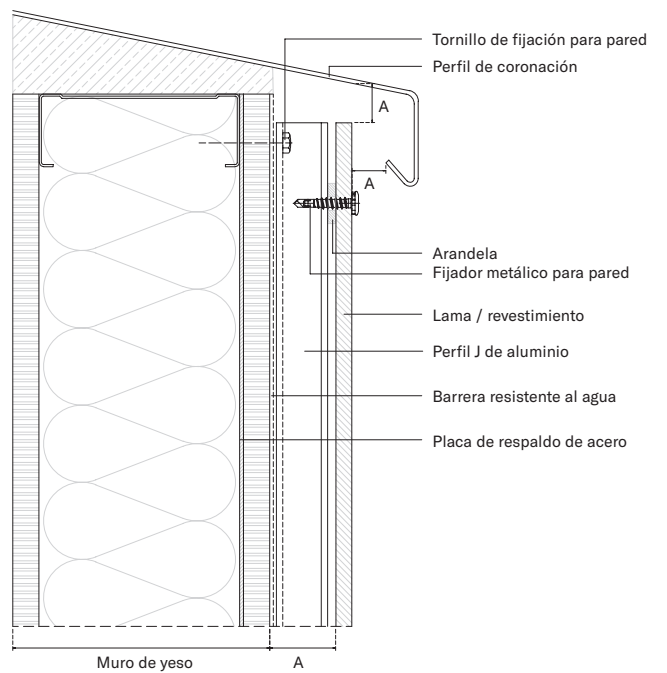
Detalles de instalación:

PARKLEX PRODEMA ofrece una amplia gama de soluciones que muestran todos los tipos de detalles de instalación para abordar esquinas, ventanas, etc. Todos estos detalles están disponibles en la zona técnica de la web de PARKLEX PRODEMA.

DETALLE DE ARRANQUE



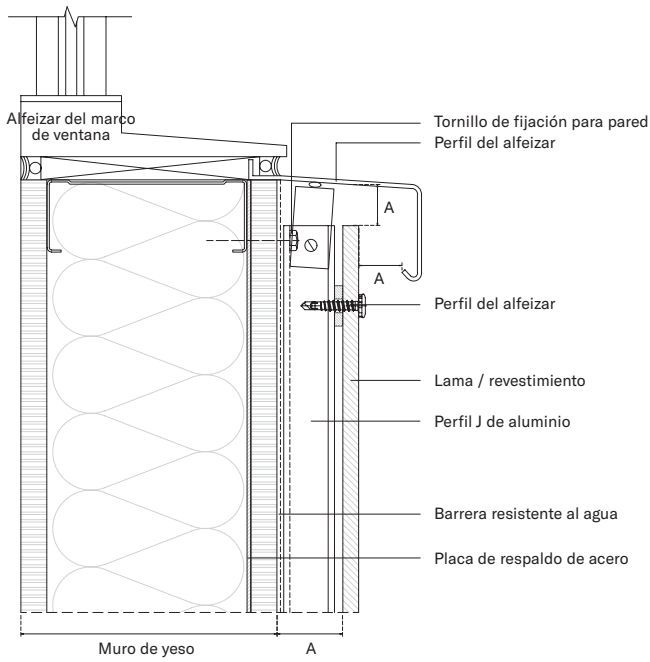
DETALLE DE CORONACIÓN



A > 20 mm

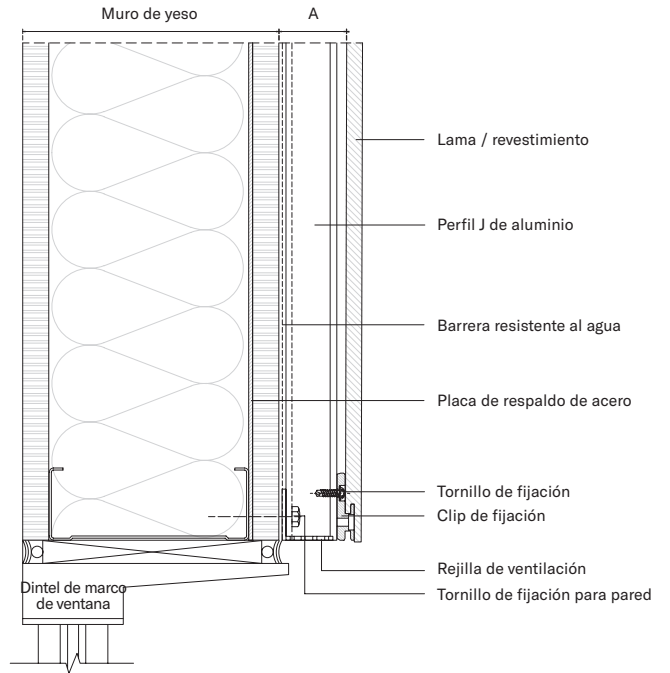
# Cómo instalar PARKLEX PRODEMA con sistema de lamas

## ALFEIZAR

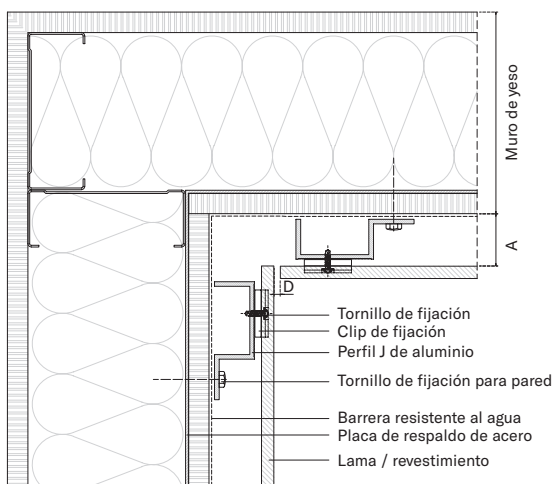


A > 20 mm

## DINTEL DE VENTANA

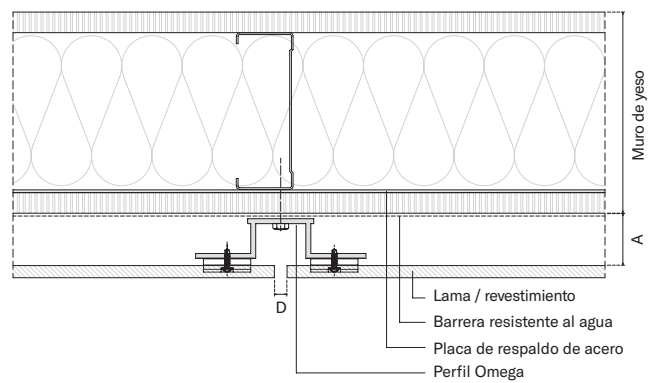


## ESQUINA INTERIOR

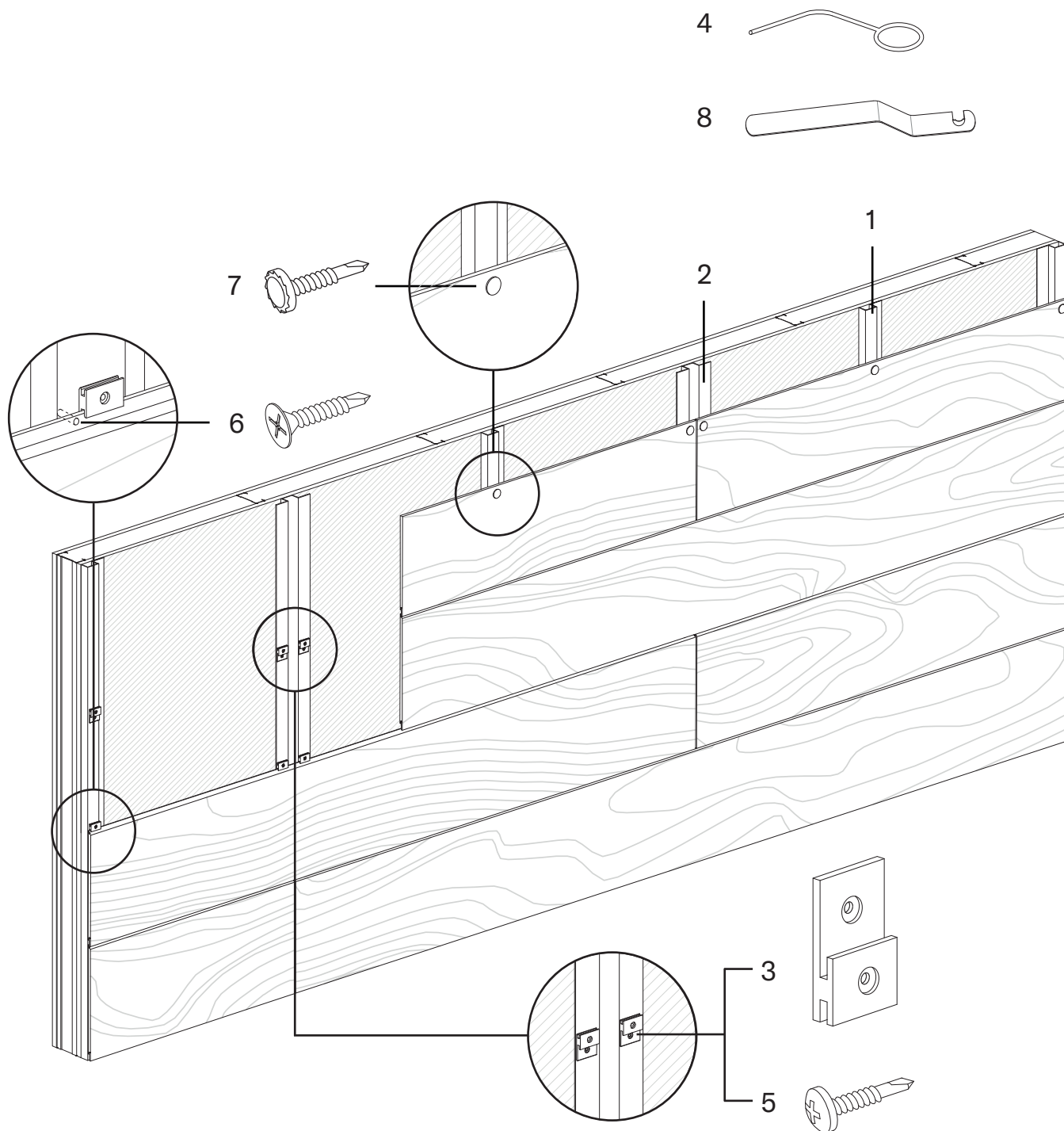


A > 20 mm  
D > 6 mm

## JUNTA VERTICAL



Cómo instalar PARKLEX PRODEMA con sistema de lamas



SIDING HORIZONTAL

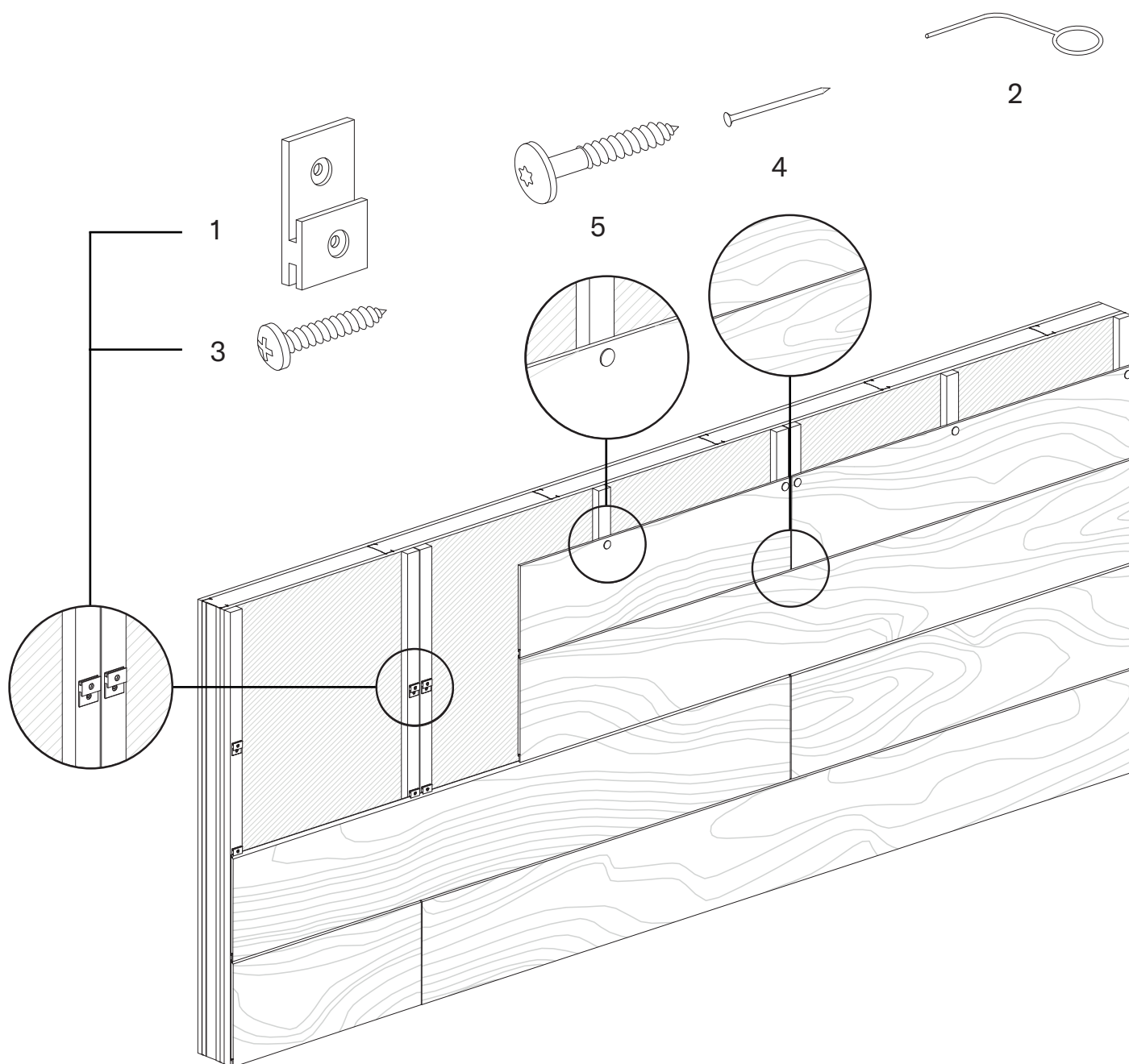
Js y Omegas

1. Perfil J (2,54cm de profundidad): L = 3m
2. Perfil Omega (2,54cm de profundidad): L = 3m
3. Clip de fijación
4. Galga
5. Tornillo metálico para pieza de anclaje DIN 7504
6. Tornillo de punto fijo (metal) BCPA2-4,2x23 mm
7. Tornillos SX3 15-D12-5 TORX para metal - Pintado
8. Centrador para tornillo SX3

Tamaño de lama disponible:  
2440 mm x 86, 136, 188, 290 mm

Grosor de lama: 8mm

### Cómo instalar PARKLEX PRODEMA con sistema de lamas



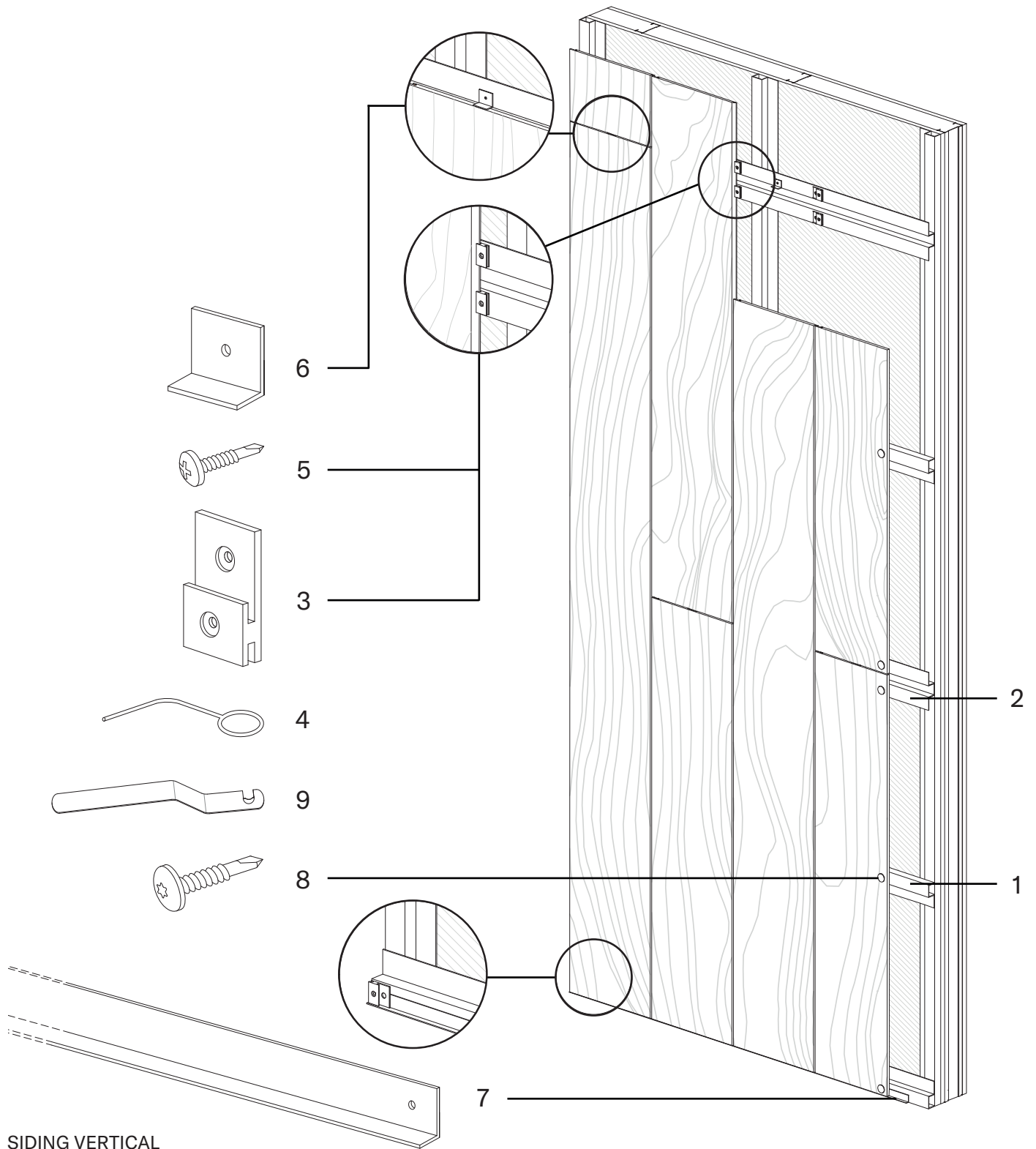
#### SIDING HORIZONTAL SUBESTRUCTURA DE MADERA

1. Clip de fijación
2. Galga
3. Tornillo de madera para fijar clip DIN 7505
4. Clavo de punto fijo (Madera) d:2 mm/L:20 mm
5. Tornillos TW-S D12-4 para madera - pintados

Tamaño de lama disponible:  
2440 mm x 86, 136, 188, 290 mm

Grosor de lama: 8mm

Cómo instalar PARKLEX PRODEMA con sistema de lamas



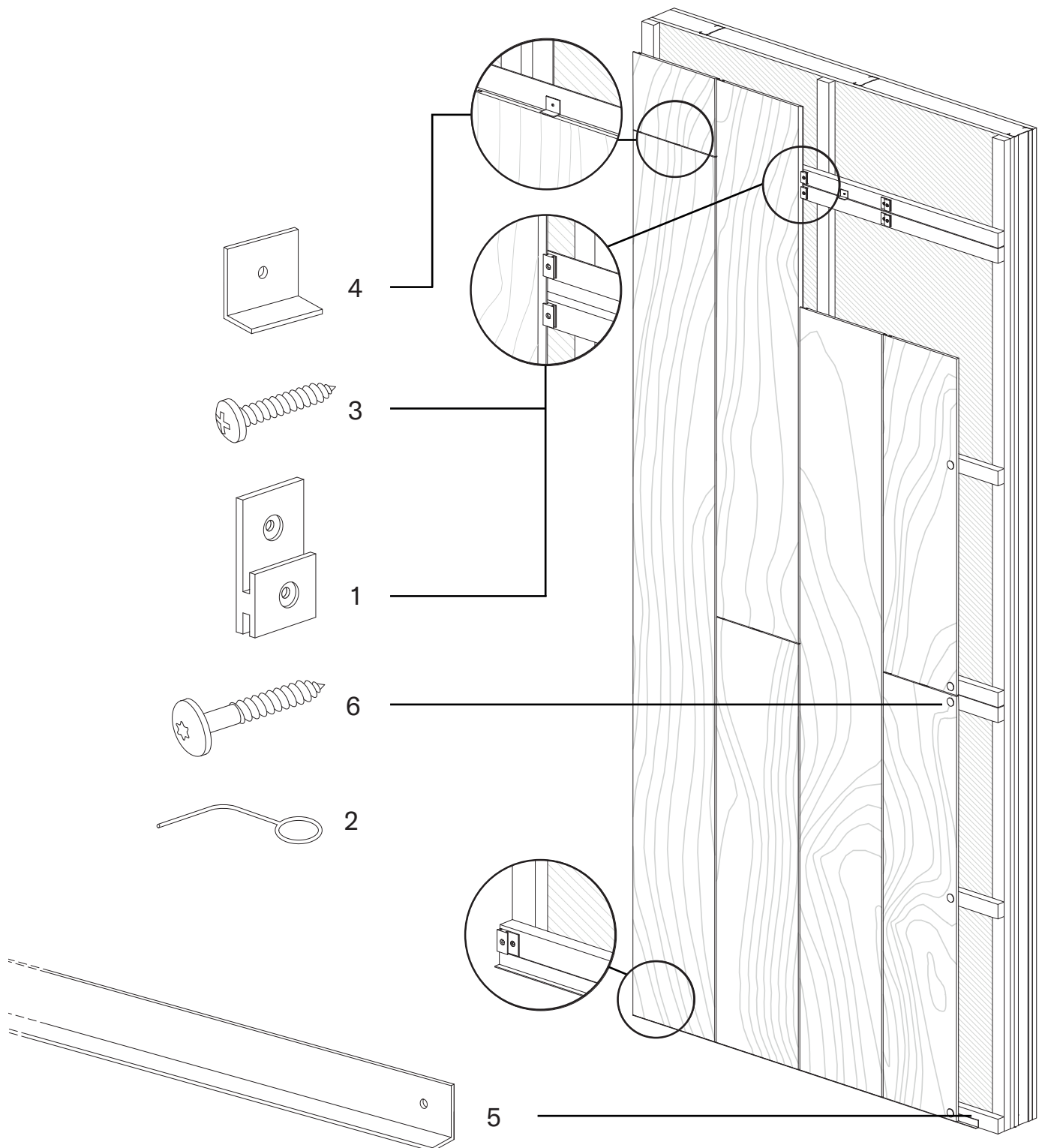
**SIDING VERTICAL**  
Js y Omegas

1. Perfil J (2,54cm de profundidad): L = 3m
2. Perfil Omega (2,54cm de profundidad): L = 3m
3. Clip de fijación
4. Galga
5. Tornillo metálico para pieza de anclaje DIN 7504
6. Stoper negro L 20x10 - Aplicaciones verticales
7. Rail stoper L 3.25m - Aplicaciones verticales
8. Tornillos SX3 15-D12-5 TORX para metal - Pintado
9. Centrador para tornillo SX3

Tamaño de lama disponible:  
2440 mm x 86, 136, 188, 290 mm

Grosor de lama: 8mm

## Cómo instalar PARKLEX PRODEMA con sistema de lamas



### SIDING VERTICAL SUBESTRUCTURA DE MADERA

1. Clip de fijación
2. Galga
3. Tornillo de madera para fijar clip DIN 7505
4. Stoper negro L 20x10 - Aplicaciones verticales
5. Rail stoper L 3.25m - Aplicaciones verticales
6. Tornillos TW-S D12-4 para madera - pintados

Tamaño de lama disponible:  
2440 mm x 86, 136, 188, 290 mm

Grosor de lama: 8mm

