

**SISTEMA DE LAMA SOLAPADA
NATURSIDING-W, NATURSIDING-B**

PARKLEX PRODEMA

Como instalar PARKLEX PRODEMA con sistema de lama solapada

Las lamas NATURSIDING-W y NATURSIDING-B se pueden instalar utilizando un sistema de lama solapada.

Este sistema de instalación es válido para instalar en fachadas.

Las lamas pueden ser instaladas utilizando un sistema de lama solapada horizontal. Las lamas se montan sobre perfiles verticales para crear una cámara de aire ventilada detrás. En caso de que la pared no esté perfectamente alineada, se utilizan soportes de pared o cuñas para ajustar la profundidad de la instalación del canal.

Grosor de la lama: 8 mm

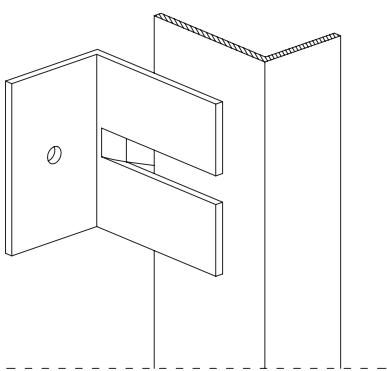
Dimensión de la lama: 2440 mm x 198, 300 mm

Disposición de las lamas:

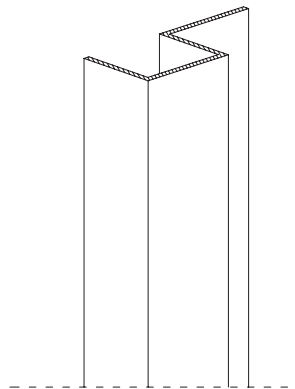
	HORIZONTAL	VERTICAL
NATURSIDING-W	✓	
NATURSIDING-B	✓	

Subestructura:

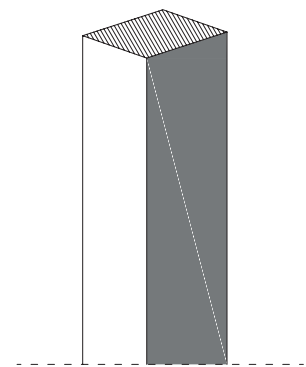
Ls de aluminio y soportes de pared



Js de aluminio

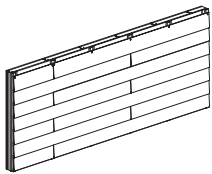
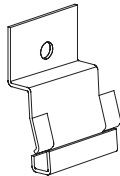







Listones de madera



Como instalar PARKLEX PRODEMA con sistema de lama solapada

Componentes:

Tipos de fijaciones Accesorios de instalación de lama solapada	
Fijación	Accesorios
 <p>Horizontal</p>	 <p>Clip de lama solapada</p>  <p>Galga</p>  <p>SX3-D12</p>  <p>TWS-D12</p>  <p>7504N M3,5/L= 19 mm</p>  <p>7505B M3,5/L= 25 mm</p>

Como instalar PARKLEX PRODEMA con sistema de lama solapada

Instrucciones de montaje:

La fachada ventilada tiene varias ventajas sobre una fachada convencional:

- Permeabilidad: El aire en movimiento difunde el vapor de agua desde el interior hacia fuera y facilita la ventilación de la fachada, evitando la condensación detrás de los paneles.
- Protección contra el agua: El aire en movimiento protege de los elementos, ya que evita que el agua se filtre en el edificio.
- Aislamiento térmico: El marco de carga está aislado del submarco exterior, eliminando puentes térmicos. De esta manera, se reducen las fluctuaciones de temperatura en el interior, lo que lleva a ahorros energéticos.
- Protección solar: Se mejora el confort térmico dentro del edificio al evitar el sobrecalentamiento en verano, ya que facilita la ventilación de la fachada. Esto reduce la cantidad de energía térmica que llega al interior del edificio. La estructura interna está protegida contra la radiación directa y otros elementos.
- Protección acústica: Las lamas también actúan como barrera para las ondas acústicas, reduciendo la cantidad de ruido procedente del exterior.

Es necesario contar con ventilación detrás de la lama. Para la instalación de lamas en fachada ventilada, estas se instalan en perfiles verticales, creando un flujo de aire ininterrumpido en la parte trasera. Las lamas deben instalarse como fachada ventilada; por lo tanto, deben separarse de la pared con perfiles, que se instalan verticalmente, formando una cámara con un espacio ventilado libre de ≥ 20 mm, excepto en aquellos países cuyos códigos técnicos requieran de una cámara de aire superior.

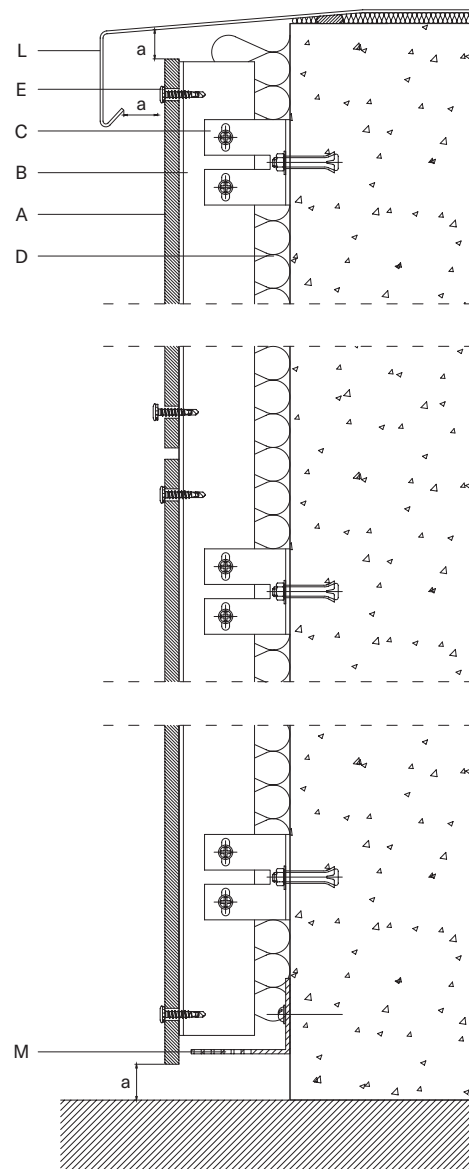
En caso de instalar algún tipo de aislamiento, se debe instalar una subestructura de doble perfil o una subestructura de perfil único con elementos de soporte ajustables, asegurando que se mantenga la cámara. Para permitir la circulación de aire en la cámara ventilada, la entrada y salida de aire deben estar correctamente dimensionadas.

Ventilación superior:

La ventilación en la parte superior de la cámara debe ser ≥ 20 mm. Este espacio de ventilación debe dejarse para que la cámara de aire sea continúa.

Ventilación inferior:

La ventilación en la base de la cámara debe ser ≥ 20 mm. Este espacio de ventilación debe dejarse siempre que haya un nuevo arranque de fachada, es decir, tanto en el recerco superior de las ventanas como en el de puertas.



- A. Revestimiento
- B. Perfil metálico vertical
- C. Soporte de pared
- D. Aislamiento
- E. Tornillo
- L. Chapa metálica
- M. Pantalla

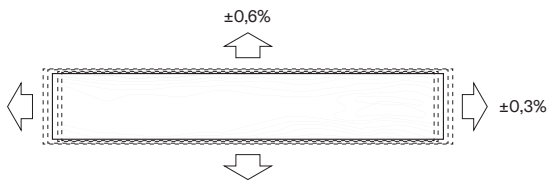
a ≥ 20 mm (excepto por requisitos específicos del código)

Como instalar PARKLEX PRODEMA con sistema de lama solapada

Estabilidad dimensional:

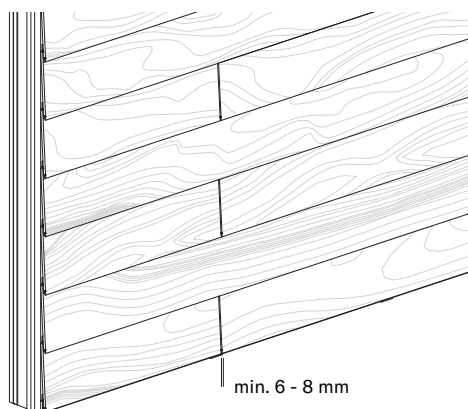
Es importante tener en cuenta que las lamas exteriores, compuestas de madera natural, estarán expuestas a las variaciones de temperatura y humedad a lo largo de los años. Dado que la madera es un material vivo que sufre variaciones dimensionales debido a estos cambios, es importante que las fijaciones utilizadas sean las indicadas por PARKLEX PRODEMA, permitiendo que las lamas se muevan y no se bloqueen su expansión y contracción.

Todas nuestras lamas de revestimiento son resistentes al vapor, al agua, a la nieve y al hielo. Sin embargo, no recomendamos sumergir las lamas de forma permanente o durante períodos prolongados de tiempo.



Juntas de dilatación:

Es necesario dejar juntas de dilatación alrededor del perímetro de todas las lamas para asegurar que puedan absorber cualquier movimiento. El grosor de estas juntas depende de las dimensiones de las lamas y del diseño de la fachada. Como ejemplo, para lamas con medidas de 2440x198 mm, estas juntas deben ser de al menos 6-8 mm. Se recomienda no sellar las juntas con materiales flexibles, ya que esto puede llevar a una acumulación de suciedad alrededor de los bordes de los paneles.

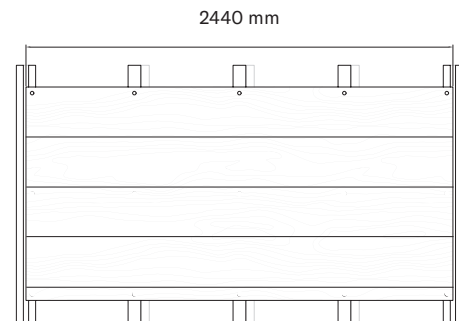


Puntos de fijación mínimos por panel:

Para fijar los tornillos en los paneles PARKLEX PRODEMA es necesario realizar agujeros pretaladrados.

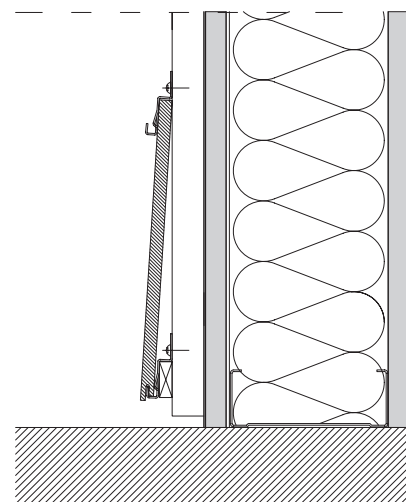
Distancia entre fijaciones:

GROSOR	DISTANCIA MÁXIMA
8 mm	600 mm



Se suministran dos anchos diferentes de lamas: 198 mm y 300 mm, con una longitud máxima de 2440 mm. Este sistema de instalación oculto solo es válido para espesores de 8 mm.

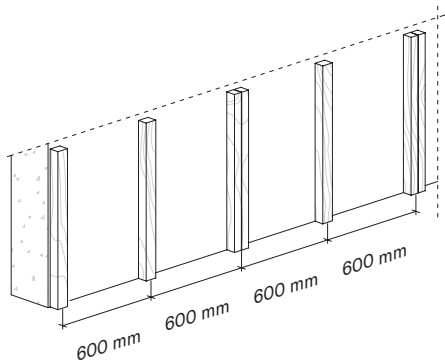
DIMENSIONES	GROSOR	DISTANCIA MÁXIMA
2440 x 198, 300 mm	8 mm	600 mm



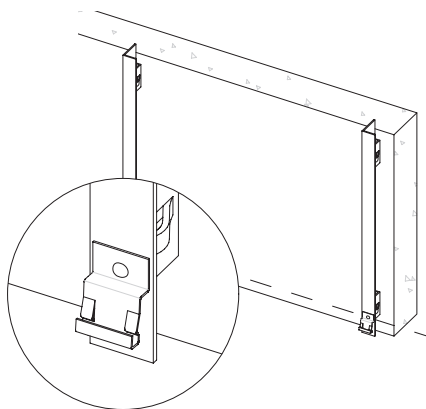
Como instalar PARKLEX PRODEMA con sistema de lama solapada

Para la instalación correcta de este sistema, PARKLEX PRODEMA suministra grapas y lamas con un borde mecanizado que encaja perfectamente en ellas.

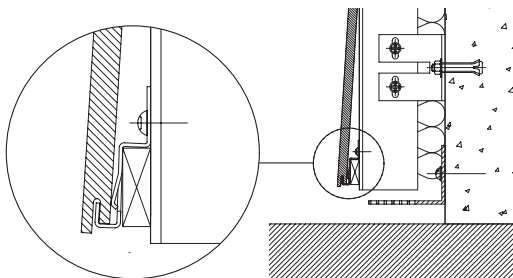
La distancia entre perfiles nunca debe superar los 600mm. Cada panel debe tener un mínimo de tres listones verticales como soporte.



Los clips de lama solapada, fabricados en acero inoxidable lacado en negro, se fijan en la parte inferior de los perfiles verticales.

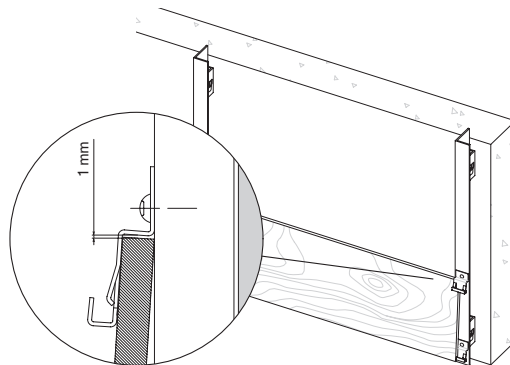


Se coloca un calzador de 8mm detrás de los clips en la primera fila para actuar como tope.

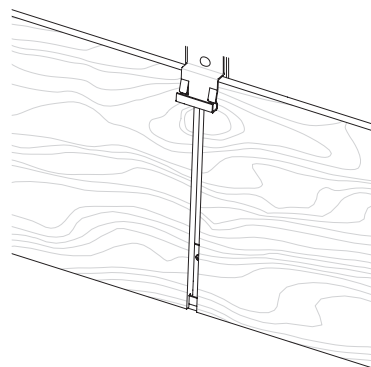


Una vez instalada la primera fila de clips, se añade la primera fila de lamas mecanizadas. La ranura en las lamas encaja en el clip. Es importante alinear correctamente la primera fila de clips, ya que las lamas descansarán sobre ellas.

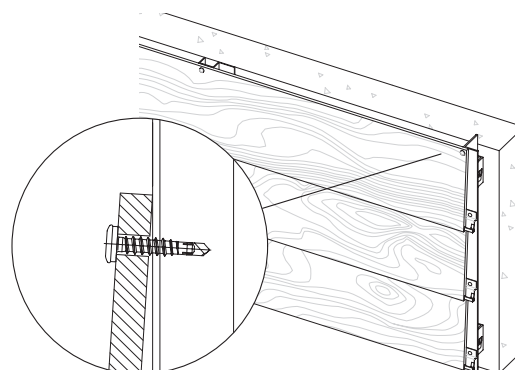
En la parte superior de la lama se fija otro clip, construyendo la base para la segunda fila, y así sucesivamente. Mantenga una junta de expansión de 1mm entre el clip y la lama, utilizando la herramienta espaciadora.



El clip está diseñado para resolver la unión entre dos lamas. Se requiere un espacio de 1mm entre la grapa y la lama para absorber la dilatación del material. Debe dejarse una junta de expansión de 6mm entre las lamas.



Para finalizar, fije la última fila de lamas utilizando tornillos, siguiendo los mismos pasos que al instalar NATURCLAD con fijación vista con tornillos o remaches:



Distancia entre perfiles verticales:

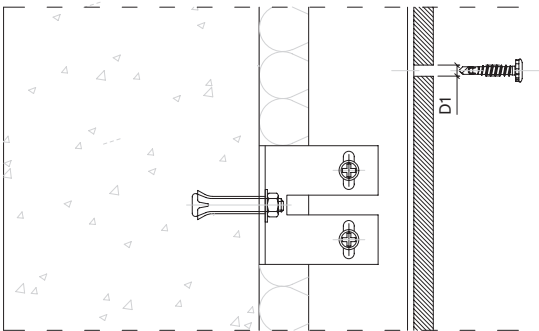
GROSOR	DISTANCIA MÁXIMA
8 mm	600 mm

Como instalar PARKLEX PRODEMA con sistema de lama solapada

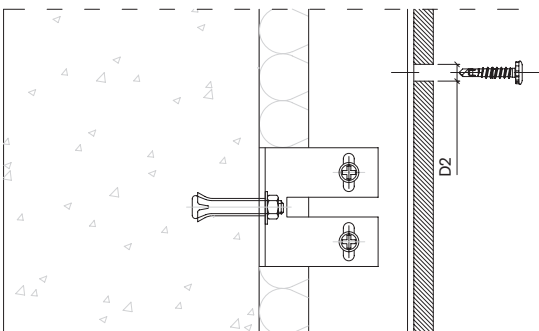
Tipos de fijaciones:

TORNILLO
Perfil metálico
SX3-D12 (5.5 mm x 32 mm)
Par de apriete de 3Nm (25 lb in)

TORNILLO
Listón de madera
TWS D12 (4.8 mm x 38 mm)



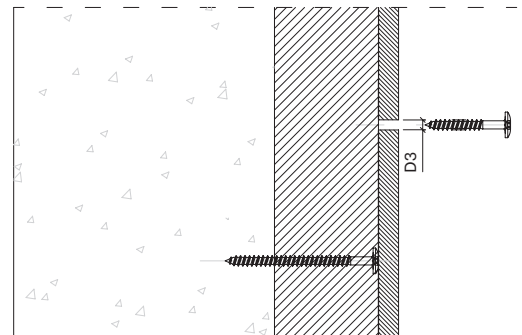
[Punto fijo]



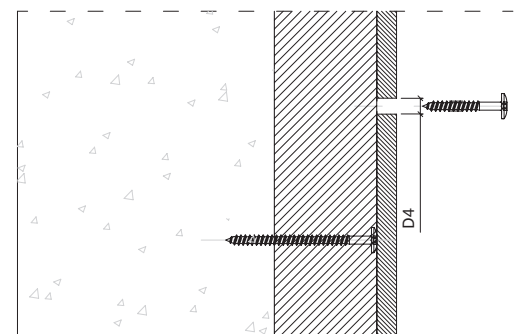
[Punto flotante]

D1 - 5mm

D2 - 8mm



[Punto fijo]



[Punto flotante]

D3 - 5mm

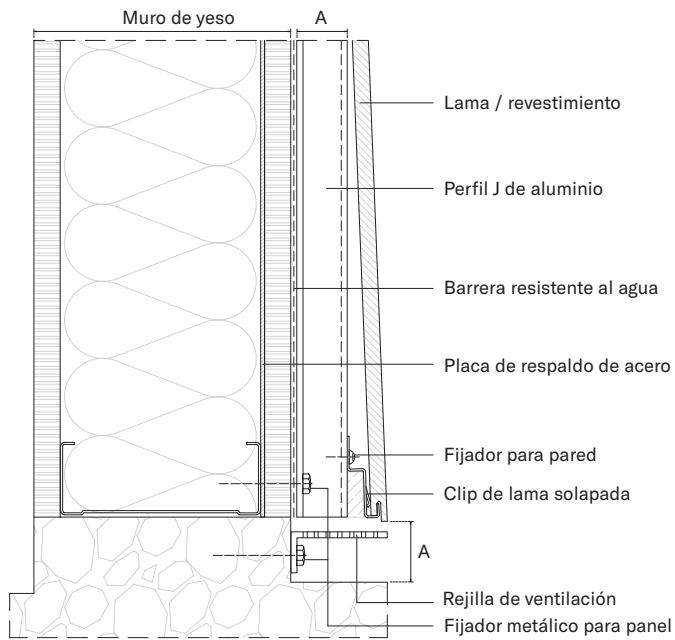
D4 - 8mm

Como instalar PARKLEX PRODEMA con sistema de lama solapada

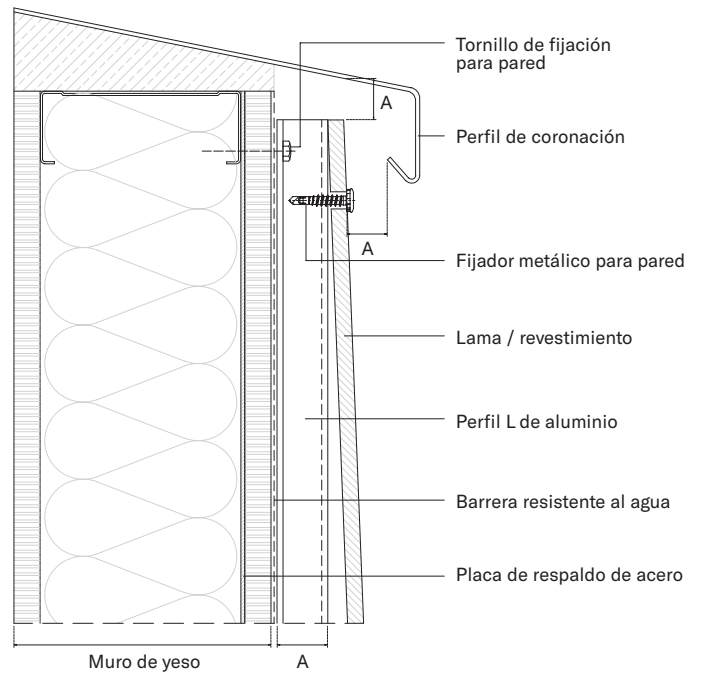
Detalles de instalación:

PARKLEX PRODEMA cuenta con una amplia gama de soluciones que muestran todo tipo de detalles de instalación para abordar esquinas, ventanas, coronas, etc. Todos estos detalles están disponibles en la zona técnica de la web.

DETALLE DE ARRANQUE



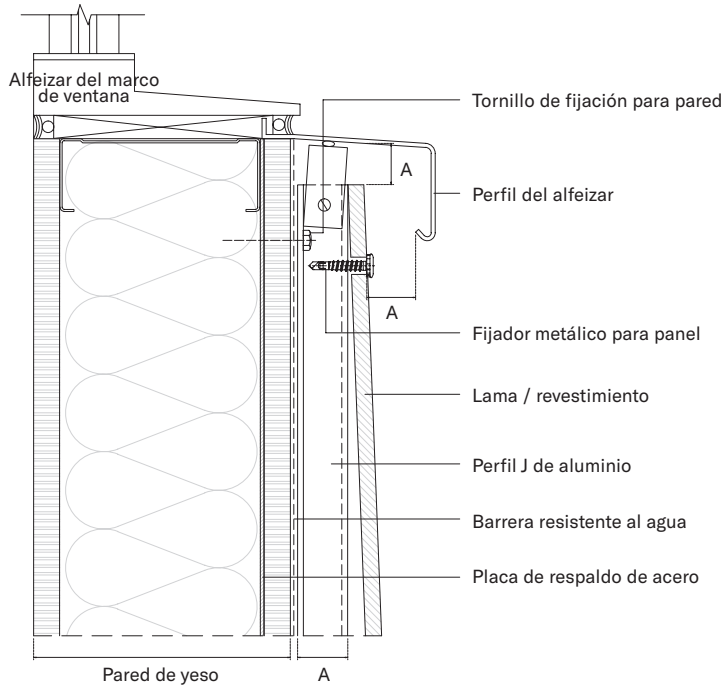
DETALLE DE CORONACIÓN



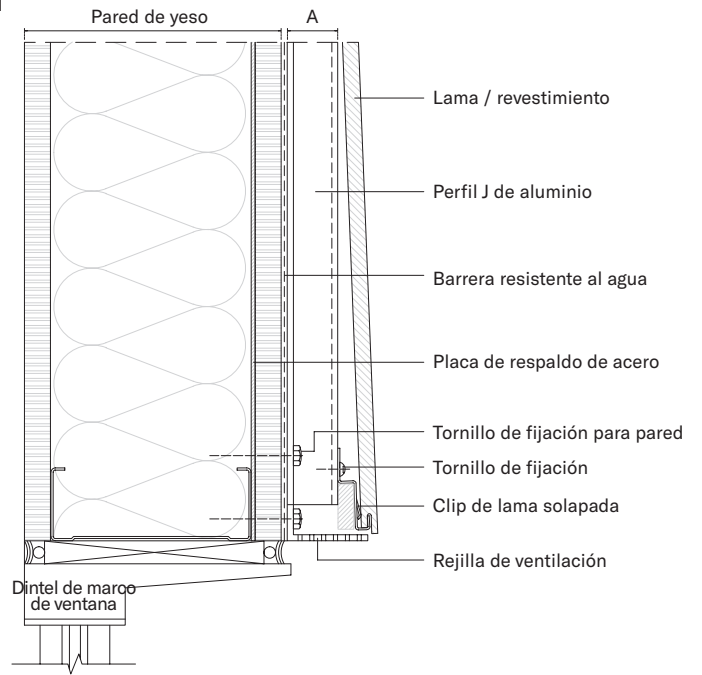
A > 20 mm

Como instalar PARKLEX PRODEMA con sistema de lama solapada

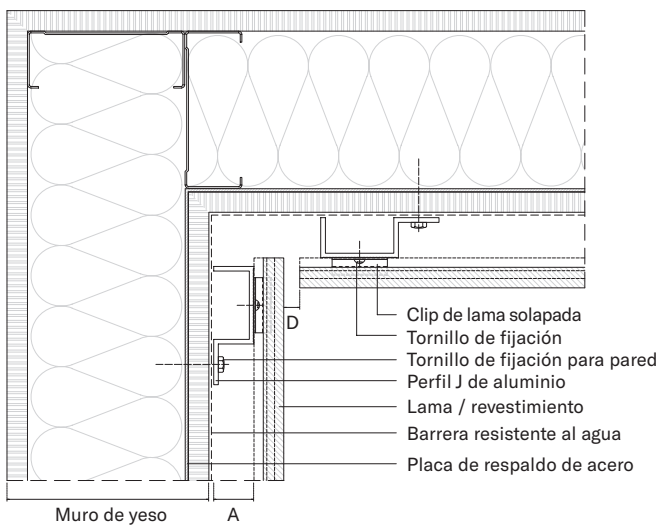
ALFEIZAR



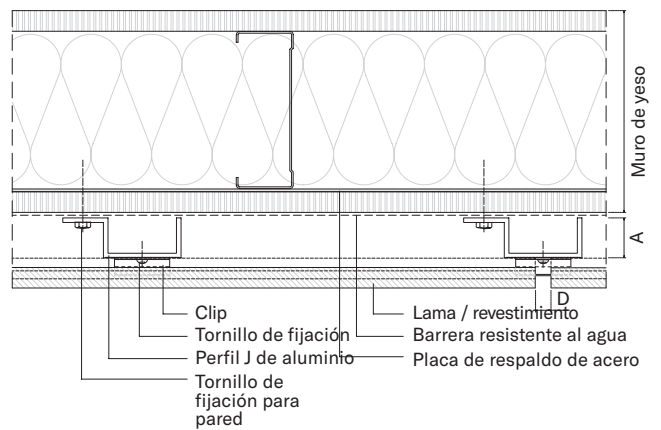
DINTEL DE VENTANA



ESQUINA INTERIOR

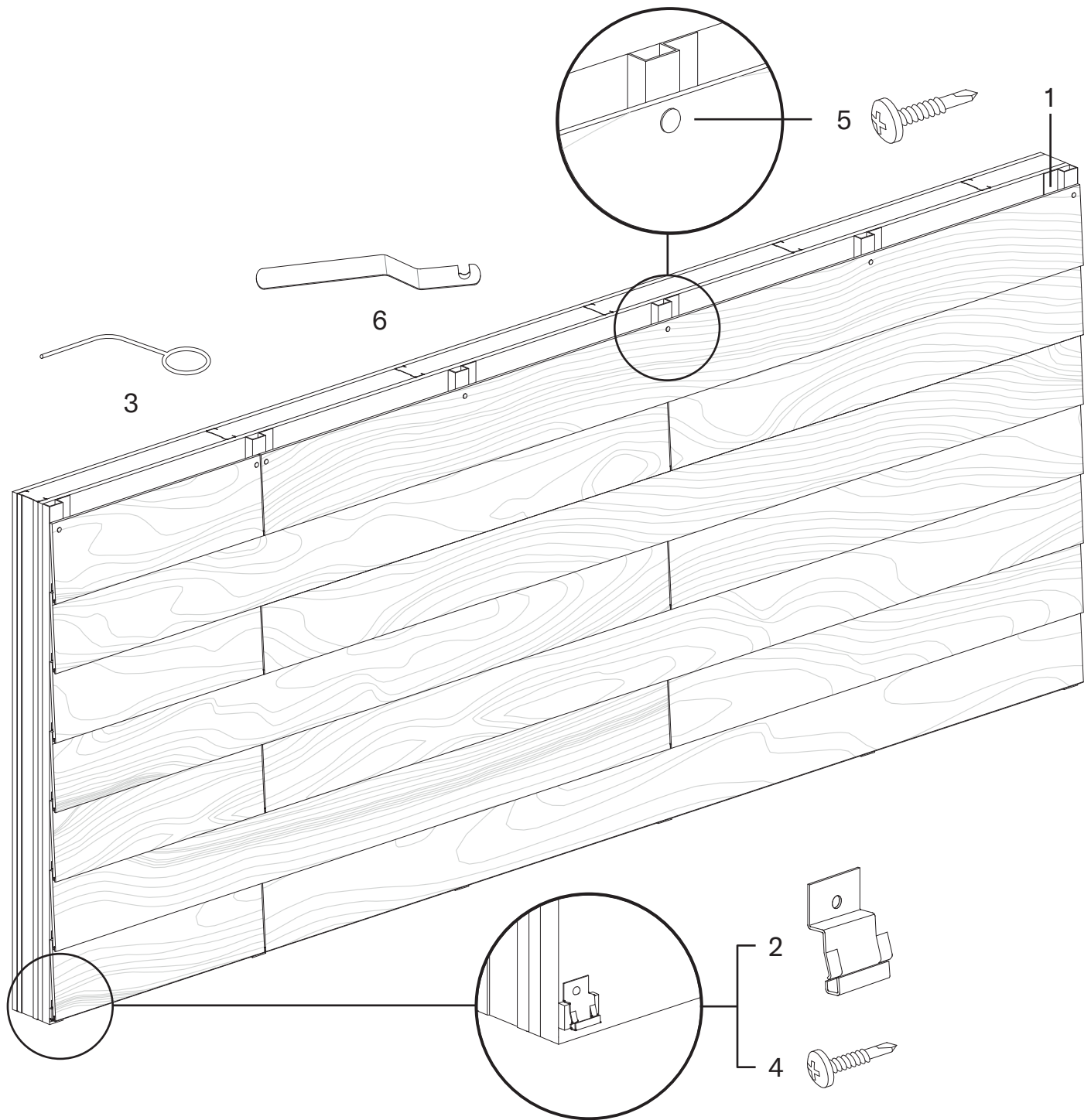


JUNTA VERTICAL



A > 20 mm
D > 6 mm

Como instalar PARKLEX PRODEMA con sistema de lama solapada



LAMA SOLAPADA

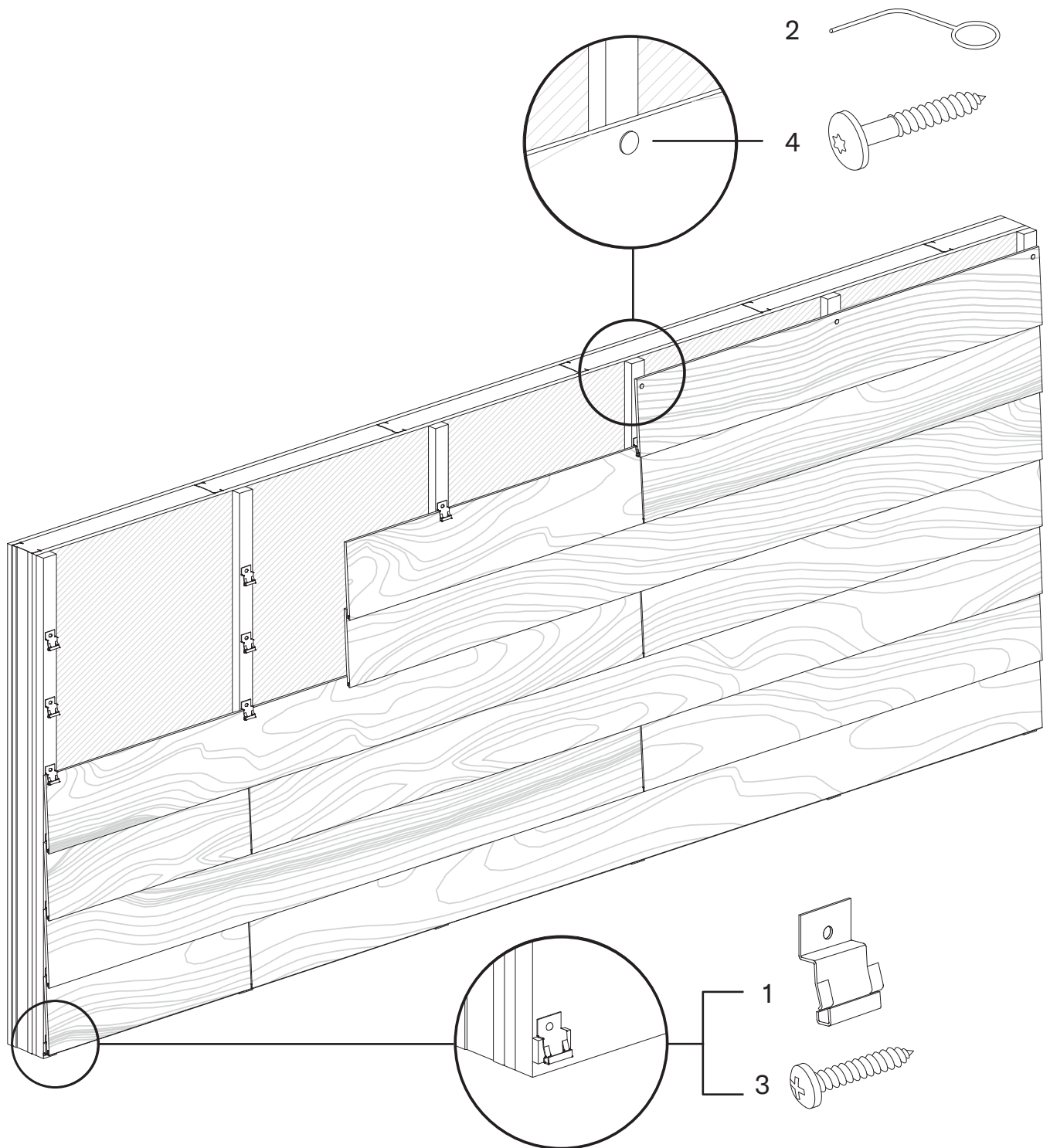
Js y Omegas

1. Perfil J (2,54cm de profundidad): L = 3m
2. Pieza de anclaje
3. Galga
4. Tornillo metálico para pieza de anclaje DIN 7504
5. Tornillos SX3 15-D12-5 TORX para metal - Pintado
6. Centrador para tornillo SX3

Tamaño de lama disponible: 2440 mm x 198, 300 mm

Grosor de lama: 8mm

Como instalar PARKLEX PRODEMA con sistema de lama solapada



LAMA SOLAPADA SUBESTRUCTURA DE MADERA

- 1. Pieza de anclaje
- 2. Galga
- 3. Tornillo de madera para fijar clip DIN 7505
- 4. Tornillos TW-S D12-4 para madera - pintados

Tamaño de lama disponible: 2440 mm x 198, 300 mm

Grosor de lama: 8mm

