

FIJACIÓN OCULTA CON TAPONES
NATURCLAD, NATURSOFFIT-W, NATURHARDPANEL-W

PARKLEX PRODEMA

Cómo instalar PARKLEX PRODEMA con fijación oculta con tapones

Los paneles NATURCLAD-W, NATURCLAD-B, NATURSOFFIT-W y NATURHARDPANEL-W pueden instalarse usando fijación oculta con tapones.

Este sistema de instalación es válido para fachadas, soffito o paredes y techos de interior.

PARKLEX PRODEMA ofrece tapones en el mismo acabado que el panel para una fijación oculta mediante tapones de 14mm de diámetro. Los paneles se montan sobre perfiles verticales para crear una cámara de aire ventilada detrás de ellos. En caso de que la pared no esté perfectamente alineada, se utilizan soportes de pared o cuñas para ajustar la profundidad de la instalación del perfil.

Dimensiones del panel:

- 2400 x 1220mm
- 2700 x 1220 mm *bajo solicitud*
- 2200 x 1220 mm *Chestnut, Boreal, Coffee*

Disposición del panel:

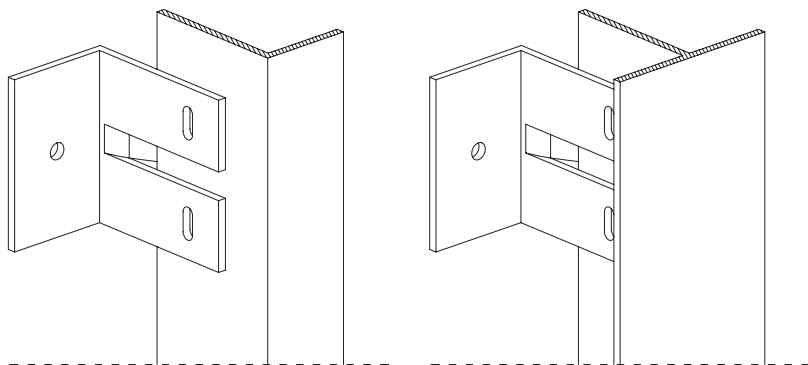
	HORIZONTAL	VERTICAL
NATURCLAD-W	✓	✓
NATURCLAD-B	✓	✓
NATURSOFFIT-W	✓	✓
NATURHARDPANEL-W	✓	✓

Grosor de los paneles:

	6mm	8mm	10mm	12mm	14mm	16mm	18mm	20mm	22mm
NATURCLAD-W			✓	✓					
NATURCLAD-B			✓	✓					
NATURSOFFIT-W			✓	✓					
NATURHARDPANEL-W			✓	✓					

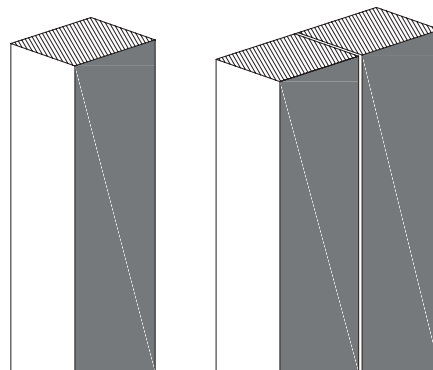
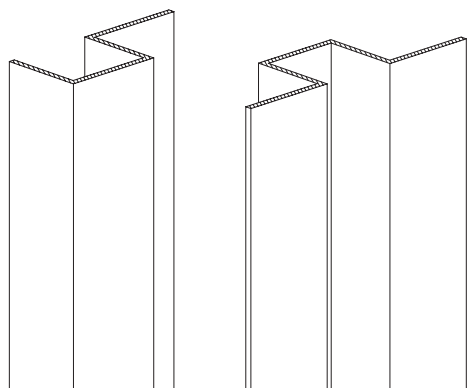
Subestructura:

Ls y T de aluminio y soportes de pared






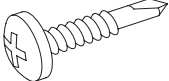
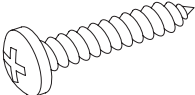
Js y Hs de aluminio

Listones de madera



Cómo instalar PARKLEX PRODEMA con fijación oculta con tapones

System Components:

TIPO DE FIJACIONES Accesorios de instalación para fijación para fijación coulta con tapones	
Fijación	Herramientas de fijación recomendadas
Tapón NATURCLAD (Ø 14,25) 	  Broca para puntos flotantes Broca para puntos fijos
Tornillo DIN 7504N M5,5/L32 mm 	
Tornillo DIN 7505B M5,5/L30 mm 	

Cómo instalar PARKLEX PRODEMA con fijación oculta con tapones

Instrucciones de montaje:

Es necesario contar con ventilación detrás del panel. La fachada ventilada tiene varias ventajas sobre una fachada convencional:

- Permeabilidad: El aire en movimiento difunde el vapor de agua desde el interior hacia fuera y facilita la ventilación de la fachada, evitando la condensación detrás de los paneles.
- Protección contra el agua: El aire en movimiento protege de los elementos, ya que evita que el agua se filtre en el edificio.
- Aislamiento térmico: El marco de carga está aislado del submarco exterior, eliminando puentes térmicos. De esta manera, se reducen las fluctuaciones de temperatura en el interior, lo que lleva a ahorros energéticos.
- Protección solar: Se mejora el confort térmico dentro del edificio al evitar el sobrecalentamiento en verano, ya que facilita la ventilación de la fachada. Esto reduce la cantidad de energía térmica que llega al interior del edificio. La estructura interna está protegida contra la radiación directa y otros elementos.
- Protección acústica: Los paneles también actúan como barrera para las ondas acústicas, reduciendo la cantidad de ruido procedente del exterior.

Para la instalación de paneles en fachada ventilada, los paneles se instalan en perfiles verticales, creando un flujo de aire ininterrumpido en la parte trasera del panel. Los paneles deben instalarse como fachada ventilada; por lo tanto, deben separarse de la pared con perfiles, que se instalan verticalmente, formando una cámara con un espacio ventilado libre de ≥ 20 mm, excepto en aquellos países cuyos códigos técnicos requieran de una cámara de aire superior.

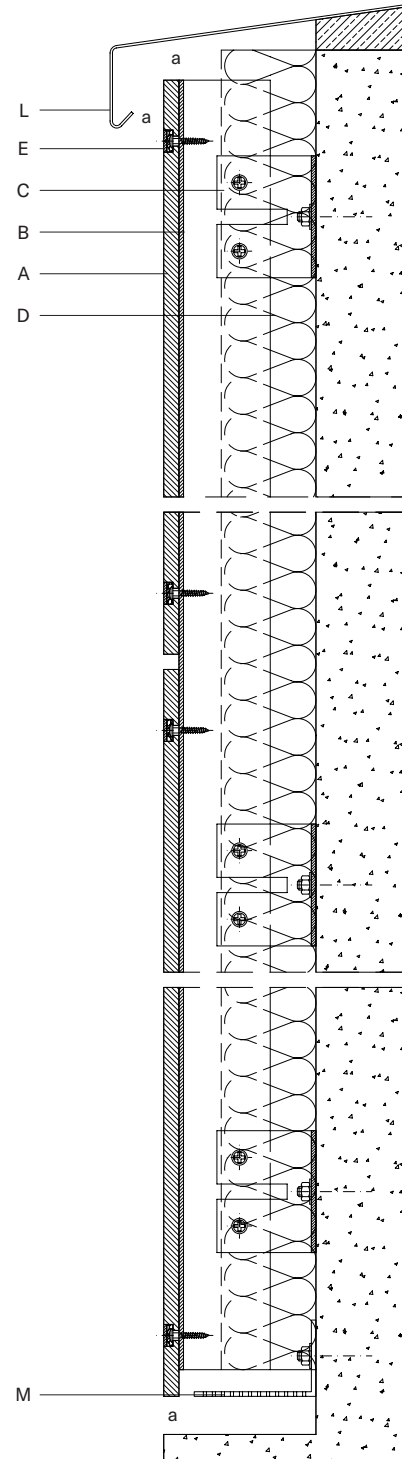
En caso de instalar algún tipo de aislamiento, se debe instalar una subestructura de doble perfil o una subestructura de perfil único con elementos de soporte ajustables, asegurando que se mantenga la cámara. Para permitir la circulación de aire en la cámara ventilada, la entrada y salida de aire deben estar correctamente dimensionadas.

Ventilación superior:

La ventilación en la parte superior de la cámara debe ser ≥ 20 mm. Este espacio de ventilación debe dejarse para que la cámara de aire sea continua.

Ventilación inferior:

La ventilación en la base de la cámara debe ser ≥ 20 mm. Este espacio de ventilación debe dejarse siempre que haya un nuevo arranque de fachada, es decir, tanto en el recerco superior de las ventanas como en el de puertas.



- A. Revestimiento
- B. Perfil metálico vertical
- C. Soporte de pared
- D. Aislamiento
- E. Tornillo
- L. Chapa metálica
- M. Pantalla

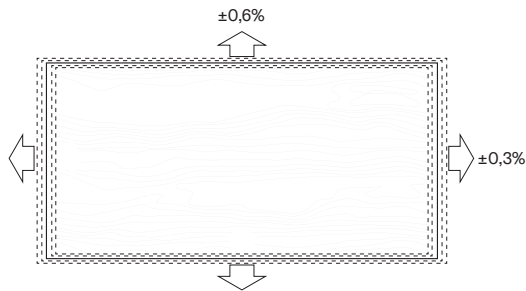
$a \geq 20$ mm (excepto en documentos técnicos específicos)

Cómo instalar PARKLEX PRODEMA con fijación oculta con tapones

Estabilidad dimensional:

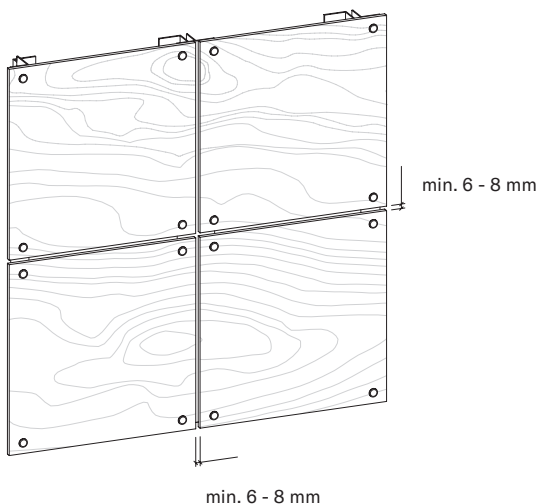
Es importante tener en cuenta que los paneles exteriores, compuestos de madera natural, estarán expuestos a las variaciones de temperatura y humedad a lo largo de los años. Dado que la madera es un material vivo que sufre variaciones dimensionales debidos a estos cambios, es importante que las fijaciones utilizadas sean las indicadas por PARKLEX PRODEMA, permitiendo que los paneles se muevan y no se bloquee su libre expansión y contracción.

Todos nuestros paneles de revestimiento son resistentes al vapor, al agua, a la nieve y al hielo. Sin embargo, no recomendamos sumergir los paneles de forma permanente o durante períodos prolongados de tiempo.



Juntas de dilatación:

Es necesario dejar juntas de dilatación alrededor del perímetro de todos los paneles para asegurar que puedan absorber cualquier movimiento. El grosor de estas juntas depende de las dimensiones del panel y del diseño de la fachada. Como ejemplo, para paneles con medidas de 2440x1220 mm, estas juntas deben ser de al menos 6-8 mm. Se recomienda no sellar las juntas con materiales flexibles, ya que esto puede llevar a una acumulación de suciedad alrededor de los bordes de los paneles.



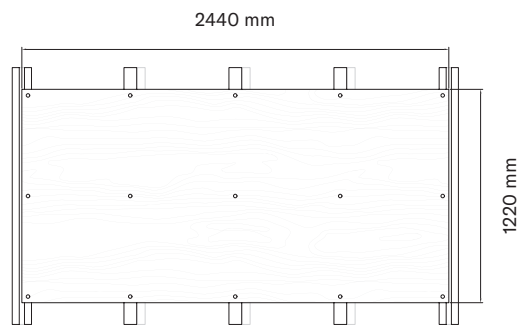
Puntos de fijación mínimos por panel:

Para fijar los tornillos en los paneles PARKLEX PRODEMA es necesario realizar agujeros taladrados en el panel.

Las distancias entre los puntos de soporte dependen del grosor del tablero.

Distancia entre fijaciones:

GROSOR	DISTANCIA MÁXIMA
10 mm	600 mm
12 mm	800 mm



Distribución de perfiles para revestimiento de 10 mm

Se requieren tres puntos de soporte en cada dirección:

Piezas entre 350 mm y 600 mm necesitan un punto intermedio adicional. Piezas más estrechas pueden ser instaladas con solo dos puntos de soporte. Ver tabla a continuación:

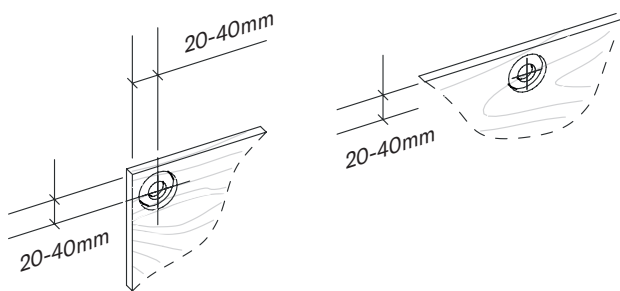
Fijación vista	
2 puntos de soporte	3 puntos de soporte
100-350mm	350-600mm
Excepción	

Cómo instalar PARKLEX PRODEMA con fijación oculta con tapones

PARKLEX PRODEMA suministra tapones de $\varnothing 14,25$ mm y 2 mm de grosor hechos con los mismos materiales que los paneles.

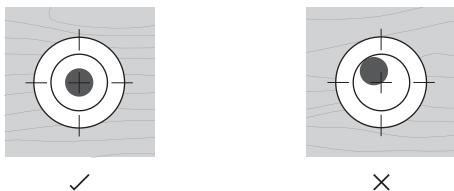
Distancia desde el borde del panel hasta la perforación del panel:

La distancia entre el punto central del tornillo y el borde del panel debe ser de entre 20 y 40 mm.

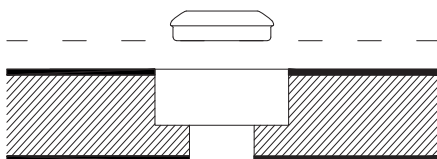


Posición del tornillo o remache al instalar el panel:

El tornillo/remache debe estar centrado en el agujero para permitir variaciones dimensionales.



También es muy importante que la cabeza de la fijación esté completamente paralela a la superficie del panel. Asegúrese de que la cabeza de la fijación no haga una presión excesiva sobre el panel y permita su movimiento debido a las dilataciones. Se recomienda el uso de un localizador de profundidad durante la instalación.

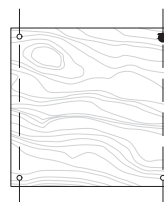
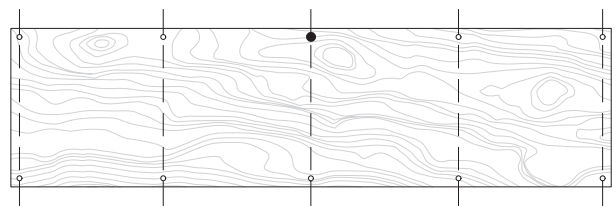
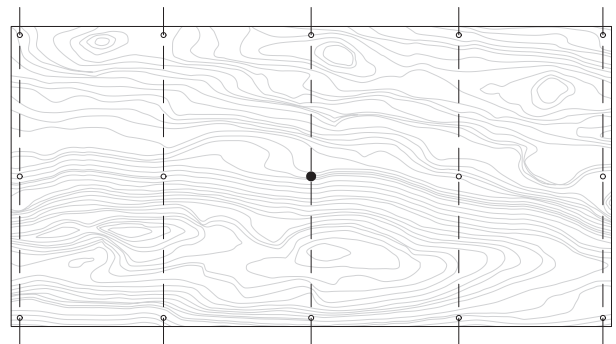


No se permiten tornillos avellanados:

PARKLEX PRODEMA no permite instalar paneles con tornillos avellanados que bloqueen la contracción y dilatación de los paneles.

Diámetro de los agujeros para tapones:

Todos los puntos de montaje para paneles deben ser flotantes con un diámetro de al menos 8,5 mm, excepto uno, que debe ser fijo con un diámetro de al menos 5,5 mm. Este punto fijo debe estar lo más cerca posible del centro del panel.



- Punto fijo
- Punto flotante

Cómo instalar PARKLEX PRODEMA con fijación oculta con tapones

Perforación previa de los paneles:

Para instalar los paneles utilizando este sistema, es necesario perforar previamente los paneles como se indica a continuación.

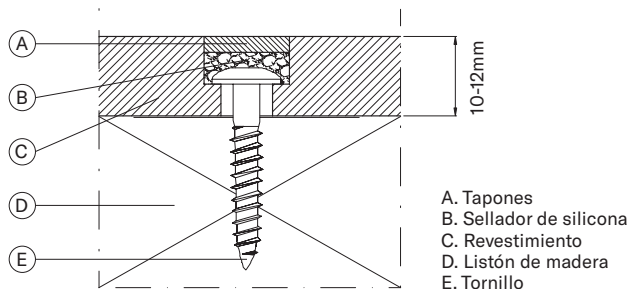
Punto fijo y punto flotante:

PARKLEX PRODEMA ofrece brocas específicas para la perforación previa del sistema de fijación de tapones.

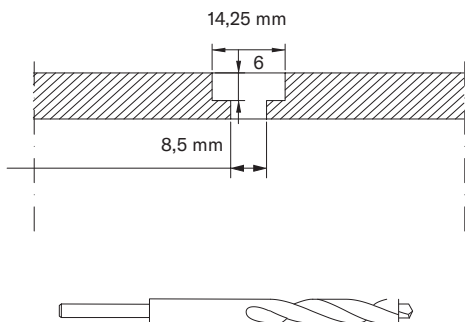
Perfore el panel con la broca de doble diámetro hasta alcanzar una profundidad de 6mm con el diámetro mayor, tanto para los puntos fijos como flotantes. La única diferencia es el uso de una broca diferente.

Instalación de tapones:

Una vez que los paneles estén fijados en su lugar, la cavidad restante se llena con sellador de silicona, dejando suficiente espacio para encajar los tapones de 2mm.

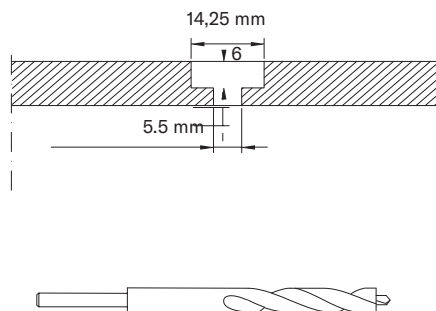


Punto flotante



Punto flotante ø8.5mm

Punto fijo



Punto fijo ø5.5mm

Tipo de fijación:

TORNILLO
Perfil metálico
SX3-D12 (5.5 mm x 32 mm)
Par de apriete de 5Nm (45 lb in)

TORNILLO
Perfil de mandera
TWS D12 (4.8 mm x 38 mm)

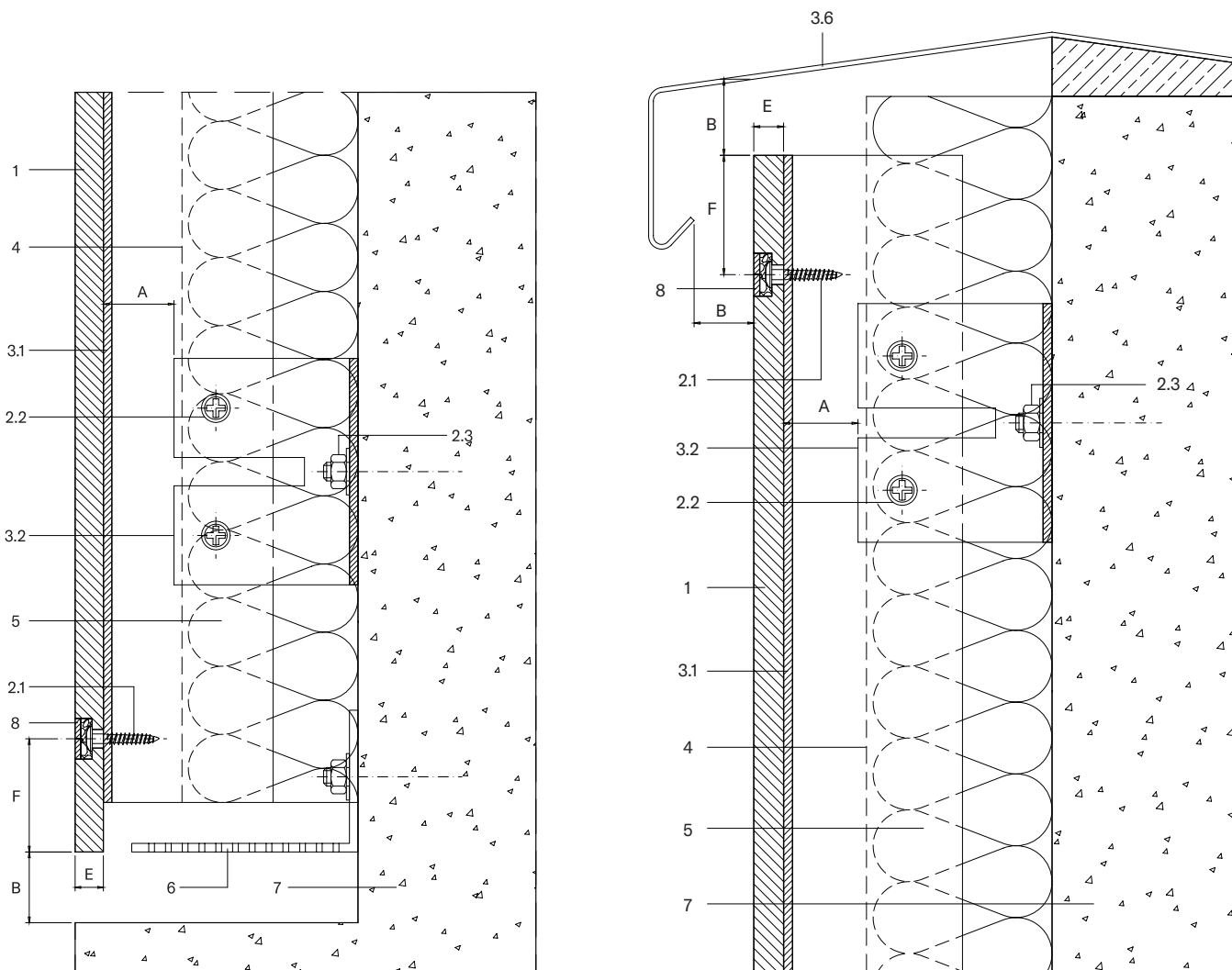
Cómo instalar PARKLEX PRODEMA con fijación oculta con tapones

Detalles de instalación:

PARKLEX PRODEMA tiene una amplia gama de soluciones que muestran todos los tipos de detalles de instalación para abordar esquinas, ventanas, coronas, etc. Todos estos detalles están disponibles en la zona técnica de la web de PARKLEX PRODEMA.

DETALLES DE ARRANQUE

DETALLES DE CORONACIÓN



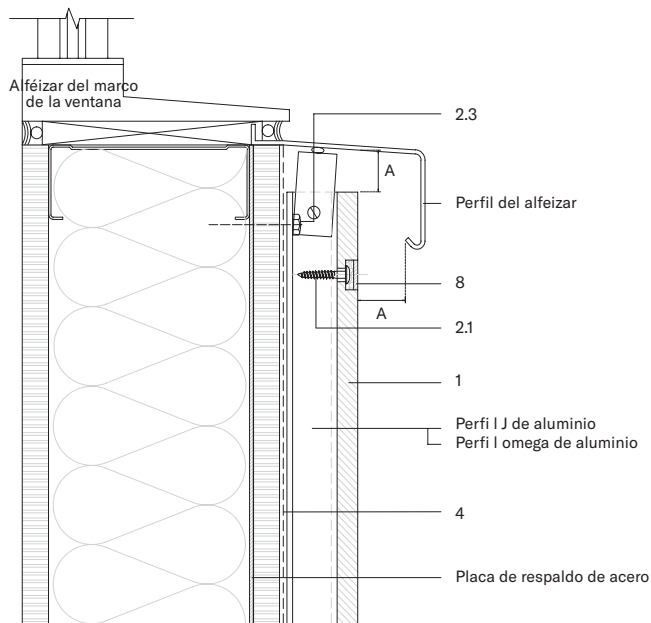
- 1. Revestimiento
- 2. Tornillos
- 2.1. Tornillo metálico para panel
- 2.2. Tornillo fijación perfiles /por otros
- 2.3. Fijación mural /por otros
- 3. Perfiles
- 3.1. Perfil aluminio L 40x60
- 3.2. Pie de apoyo L60
- 3.3. Perfil de aluminio T

- 3.4. Perfil de jamba /por otros
- 3.5. Perfil de vierteaguas /por otros
- 3.6. Perfil de coronación /por otros
- 4. Barrera de vapor /por otros
- 5. Aislamiento térmico /por otros
- 6. Pantalla de ventilación /por otros
- 7. Pared portante /por otros
- 8. Tapón

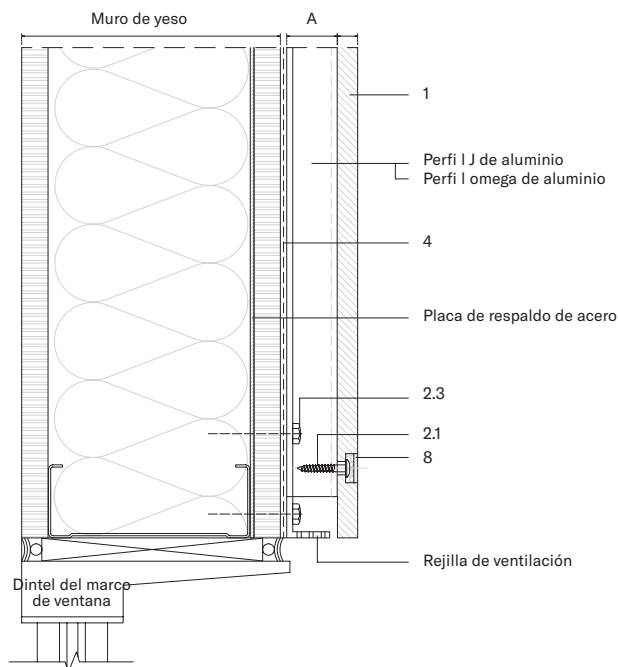
- A. Cámara ventilación $\geq 20\text{mm}$
- B. Circulación aire $\geq 20\text{mm}$
- D. Junta de dilatación 6-10mm
- E. Espesor de panel $\geq 8\text{mm}$
- F. Distancia desde borde de panel a tornillo 20-40mm

Cómo instalar PARKLEX PRODEMA con fijación oculta con tapones

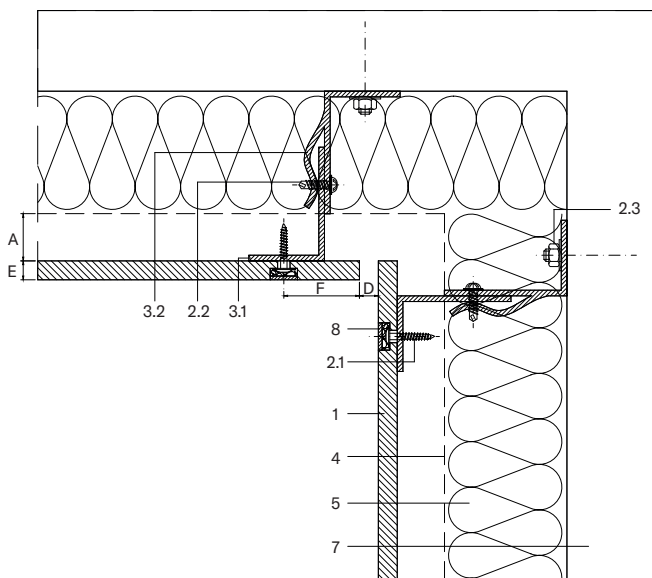
ALFEIZAR



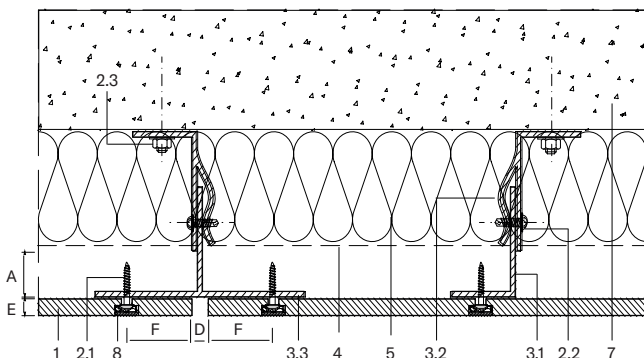
DINTEL DE VENTANA



ESQUINA INTERIOR



JUNTA VERTICAL

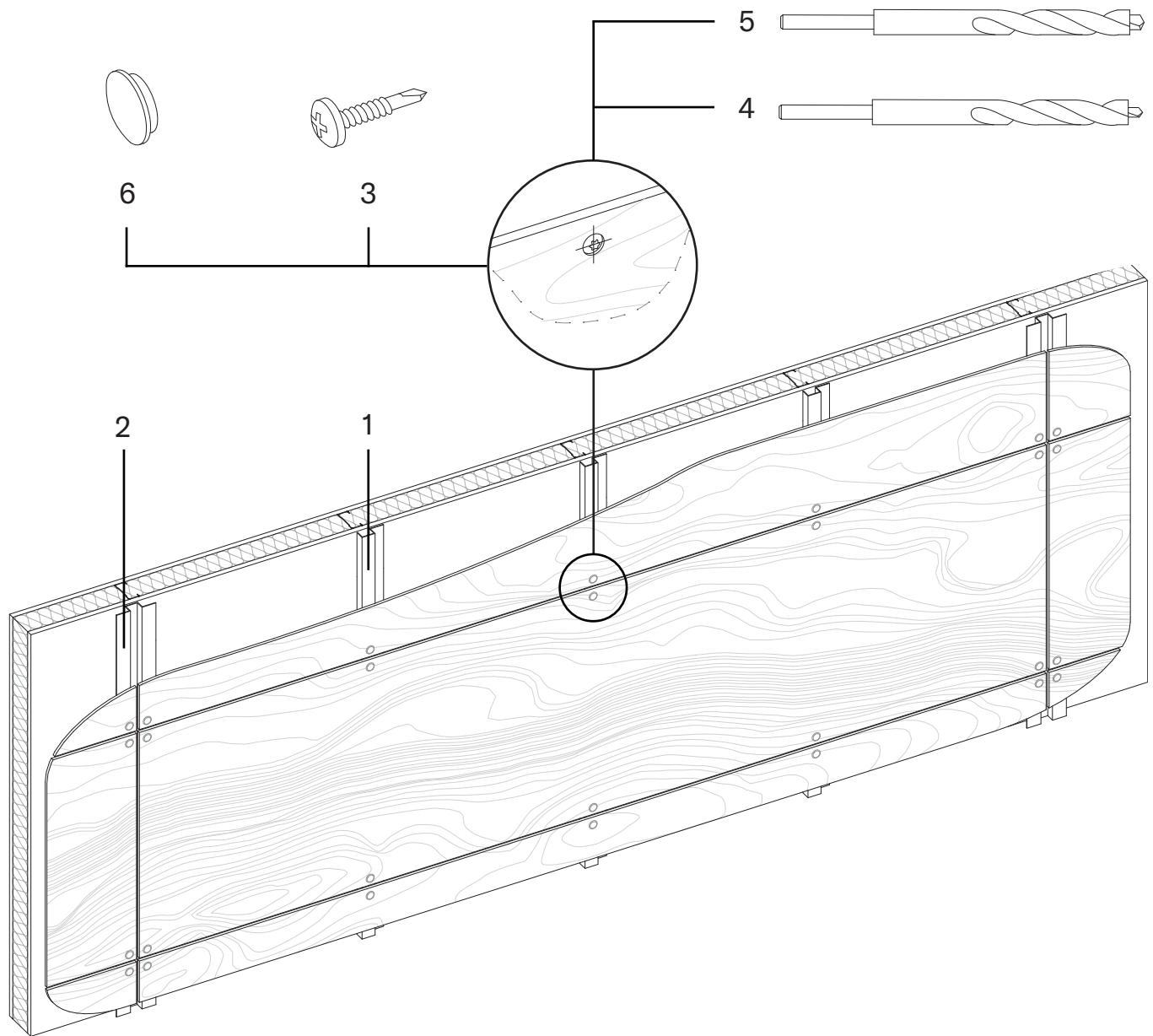


- 1. Revestimiento
- 2. Tornillos
- 2.1. Tornillo metálico para panel
- 2.2. Tornillo fijación perfiles /por otros
- 2.3. Fijación mural /por otros
- 3. Perfiles
- 3.1. Perfil aluminio L 40x60
- 3.2. Pie de apoyo L60
- 3.3. Perfil de aluminio T

- 3.4. Perfil de jamba /por otros
- 3.5. Perfil de vierteaguas /por otros
- 3.6. Perfil de coronación /por otros
- 4. Barrera de vapor /por otros
- 5. Aislamiento térmico /por otros
- 6. Pantalla de ventilación /por otros
- 7. Pared portante /por otros
- 8. Tapón

- A. Cámara ventilación $\geq 20\text{mm}$
- B. Circulación aire $\geq 20\text{mm}$
- D. Junta de dilatación 6-10mm
- E. Espesor de panel $\geq 8\text{mm}$
- F. Distancia desde borde de panel a tornillo 20-40mm

Cómo instalar PARKLEX PRODEMA con fijación oculta con tapones



FIJACIÓN OCULTA CON TAPONES

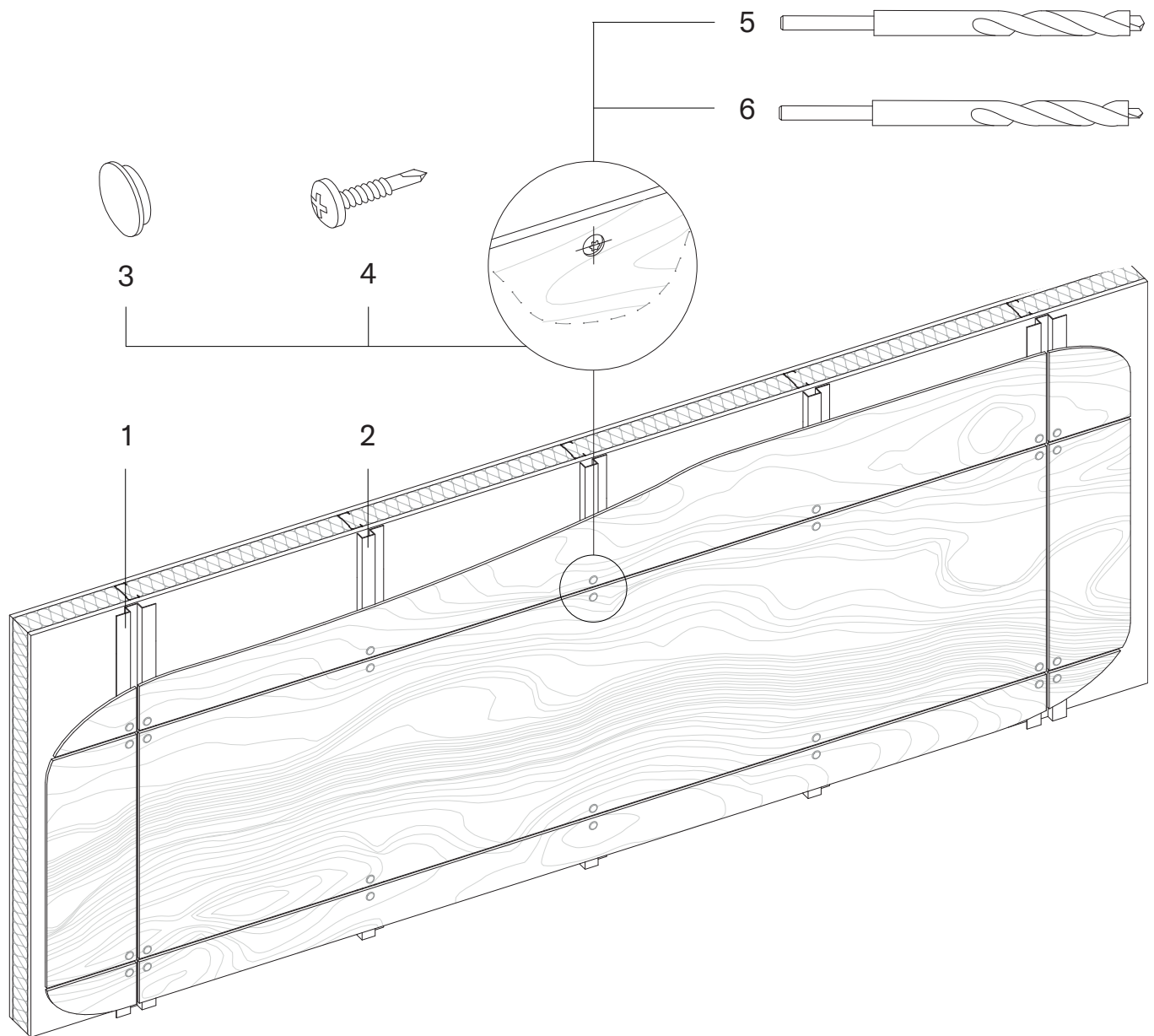
Js y Omegas

1. Perfil J (2,54cm de profundidad): 304,8cm aluminio
2. Perfil omega (2,54cm de profundidad): 304,8cm aluminio
3. Tapón \varnothing 14.25mm
4. Tornillo DIN7504 para subestructura metálica
5. Broca para perforación de punto fijo \varnothing 14.25mm
6. Broca para perforación de punto flotante \varnothing 14.25mm
7. Cuñas Shimstack 1mm x 80mm para perfiles

Tamaño de panel disponible: 2400 x 1220mm
bajo pedido 2700 x 1220 mm
Chestnut, Boreal, Coffee 2200 x 1220 mm

Grosor de panel \geq 10mm

Cómo instalar PARKLEX PRODEMA con fijación oculta con tapones



Disponible para:

NATURHARDPANEL-W

NATURPANEL-W

FIJACIÓN OCULTA CON TAPONES PARA PAREDES Y TECHOS SUBESTRUCTURA METÁLICA

1. Perfil J (2,54cm de profundidad): 304,8cm aluminio
2. Perfil omega (2,54cm de profundidad): 304,8cm aluminio
3. Tapón \varnothing 14.25mm
4. Tornillo DIN7504 para subestructura metálica
5. Broca para perforación de punto fijo \varnothing 14.25mm
6. Broca para perforación de punto flotante \varnothing 14.25mm

Tamaño de panel disponible: 2400 x 1220mm

bajo pedido 2700 x 1220 mm

Chestnut, Boreal, Coffee 2200 x 1220 mm

Grosor de panel \geq 10mm

