

**INSTALACIÓN DE SUELO EN ESPIGA  
NATURFLOOR-W**

**PARKLEX PRODEMA**

## Como instalar suelo PARKLEX PRODEMA en espiga

NATURFLOOR-W está diseñado para su uso en los entornos interiores más exigentes.

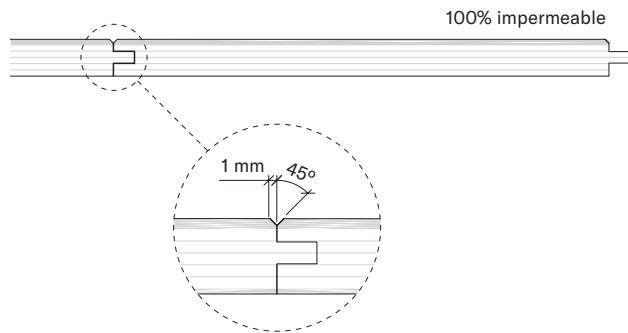
Las lamas NATURFLOOR-W se pueden instalar en un patrón de espiga, utilizando un sistema de instalación de suelo flotante o con adhesivo espatulable.

Grosor de la lama: 14 mm

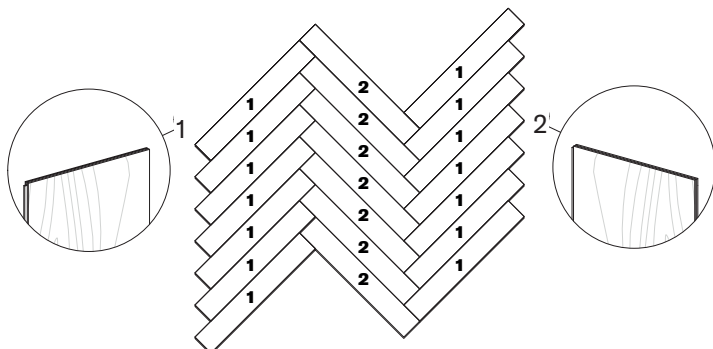
Dimensión de la lama: 1220 x 188 mm

Bisel en todos los lados:

Lamas con junta biselada en los cuatro bordes.



Este sistema de instalación requiere de dos tipos de lamas en función de su colocación. Es decir, tendremos lamas de izquierdas cuando se coloquen en la parte izquierda (pieza 1 en la ilustración) de la espiga y de derechas cuando se coloquen en la parte derecha (pieza 2 en la ilustración). Se recomienda ordenar las piezas en dos pilas diferenciadas al inicio de la instalación para que luego su colocación sea más sencilla.



Antes de instalar:

Medir el nivel de humedad de la solera para comprobar que cumple con los requisitos mínimos. La solera debe cumplir requisitos precisos antes de instalar el material o almacenarlo en obra:

- Debe ser sólida y consistente, sin riesgo de fallos ni deformaciones posteriores.

- El contenido de humedad de las losas de hormigón debe ser inferior al 2.5% (2% para instalaciones sobre suelo radiante).

- La solera debe cumplir los requisitos de la norma UNE 56810 u otra norma nacional equivalente (la que prevalezca) y debe medirse siguiendo las instrucciones específicas del fabricante del equipo de medición.

- La solera debe asegurar que el contenido de humedad cumpla con la norma establecida para los suelos de madera natural.

- Debe estar completamente limpia, sin aceite ni residuos de otros materiales.

- Debe estar nivelada, con una desviación máxima del 0,15%, o 3 mm sobre 2000 mm.

- Para asegurarse de que la solera cumple las condiciones anteriores, debe aplicar un compuesto autonivelante siguiendo las instrucciones del fabricante.

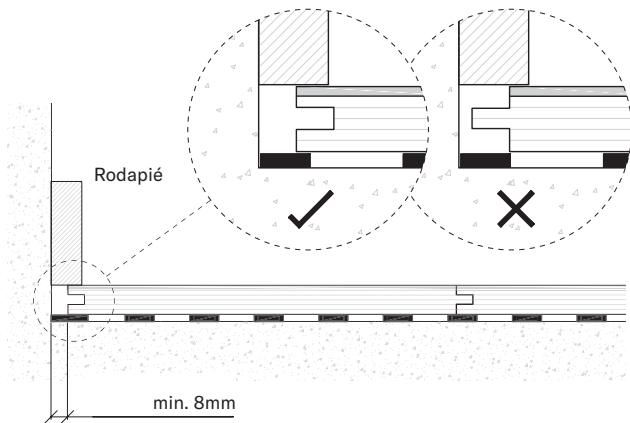
En caso de instalar el suelo sobre una solera de madera ya existente, las nuevas lamas deben instalarse a ser posible, a 90° de las originales.

Por lo general, se recomienda instalar el material de forma paralela a la fuente principal de luz y en el sentido longitudinal.

## Como instalar suelo PARKLEX PRODEMA en espiga

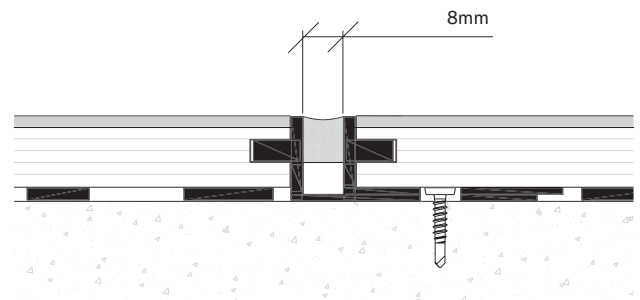
### Juntas de dilatación:

Debido a la composición del material y sus movimientos de expansión/contracción, es fundamental dejar juntas de dilatación de  $\geq 8\text{mm}$  alrededor del perímetro de la zona de instalación, junto a paredes y obstáculos. Esta distancia debe mantenerse de manera constante con el uso temporal de cuñas durante el proceso de instalación. El suelo nunca debe instalarse en contacto directo con las paredes u otros elementos fijos de la construcción, ni tener una junta inferior a 8mm.



El suelo debe poder expandirse, por ejemplo, junto a umbrales, marcos de puertas, tuberías de calefacción y acabados de suelos adyacentes. También es importante asegurarse de que un rodapié cubra la contracción que ocurre durante el invierno, ya que gran parte de esta contracción se da en el perímetro.

Para instalaciones de 8m o más en cualquier dirección, recomendamos la instalación de al menos una junta de dilatación intermedia de 8mm.

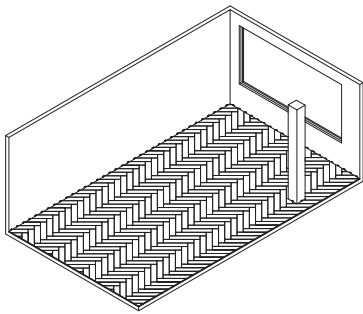


## Como instalar suelo PARKLEX PRODEMA en espiga

Instrucciones de montaje sobre suelo flotante:

### Componentes del sistema

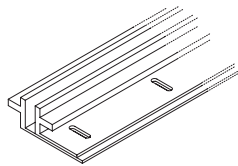
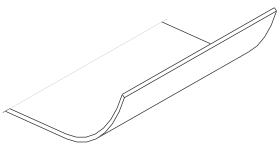
#### Fijación



#### Accesorios

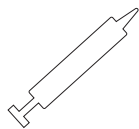
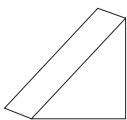
Manta de aislamiento

Junta de dilatación



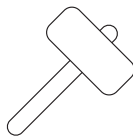
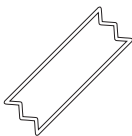
Cuña

Cola blanca de tipo PVA D3/D4

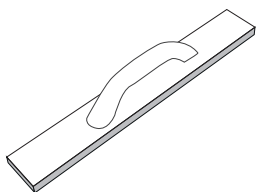


Cinta adhesiva resistente a la humedad

Martillo

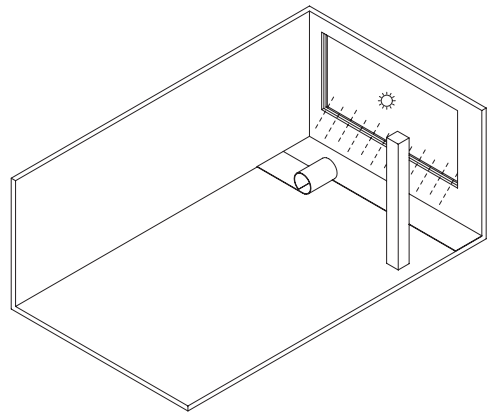


Taco de golpeo

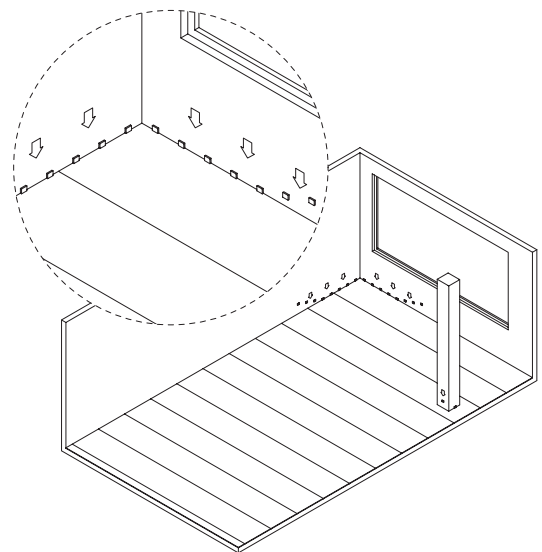


Coloque la manta de aislamiento en sentido transversal al de la lama. La manta de aislamiento actúa como aislante acústico y ofrece protección contra la humedad, absorbiendo pequeñas irregularidades de la solera. La manta de aislamiento tiene que llevar incorporada una barrera anti-humedad.

Las mantas se colocan borde con borde sin solapamientos y se unen entre ellas con cinta adhesiva resistente a la humedad.



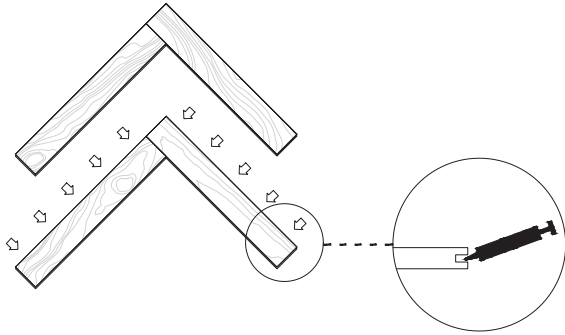
Durante el proceso de instalación, deben colocarse cuñas temporales de  $\geq 8$  mm en el perímetro, junto a las paredes u otros puntos fijos para permitir la futura dilatación/contracción.



Se montan cuatro piezas con los machos mirando hacia el interior de la espiga. Se aplica a continuación cordones continuos de adhesivo PVA D3/D4 en el interior del borde superior de la hembra.

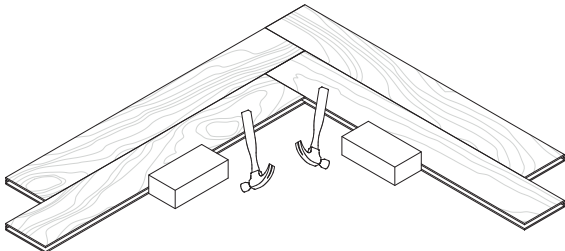
## Como instalar suelo PARKLEX PRODEMA en espiga

De esta manera, el macho queda totalmente impregnado y el acabado es impermeable y se obtiene una resistencia máxima en la junta.

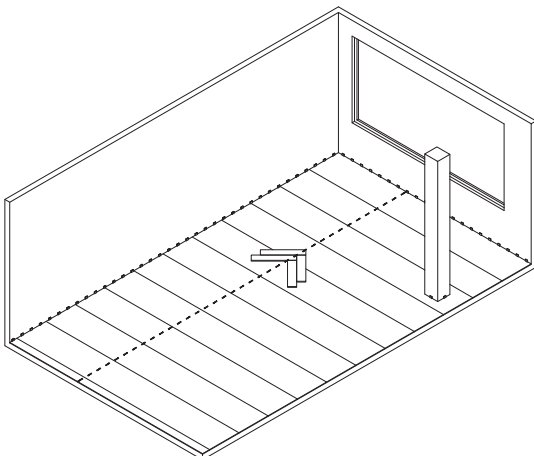


Para garantizar una perfecta inserción, golpee el macho de la lama. Utilice un golpeador/taco para golpear y evitar deformar el macho.

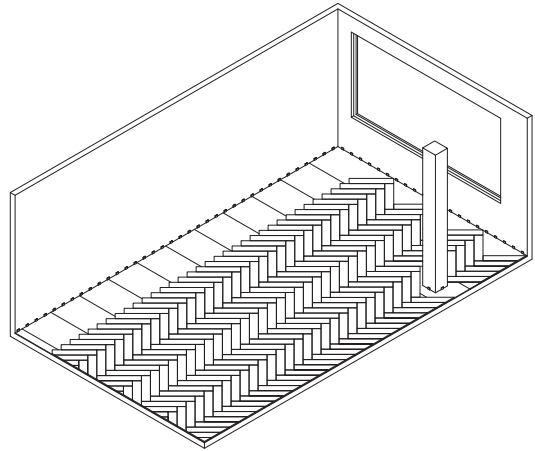
Es fundamental retirar inmediatamente y por completo con un paño húmedo todo exceso de adhesivo superficial visible en las juntas. De lo contrario, se verá cuando se seque.



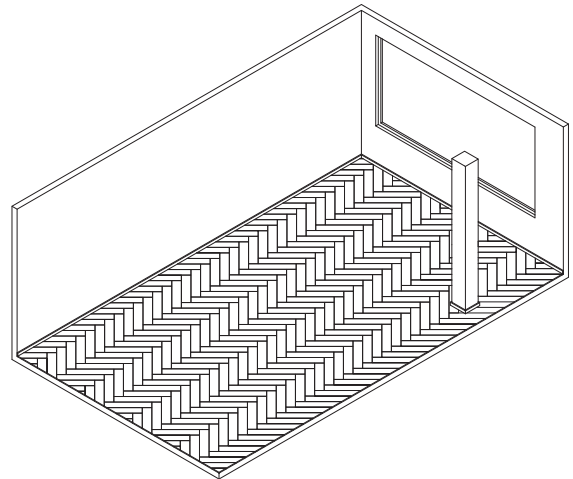
A continuación, se ha de elegir la posición de la espiga en función del diseño deseado. Acto seguido, se coloca un cordel a lo largo de la habitación para mantener la línea durante toda la instalación.



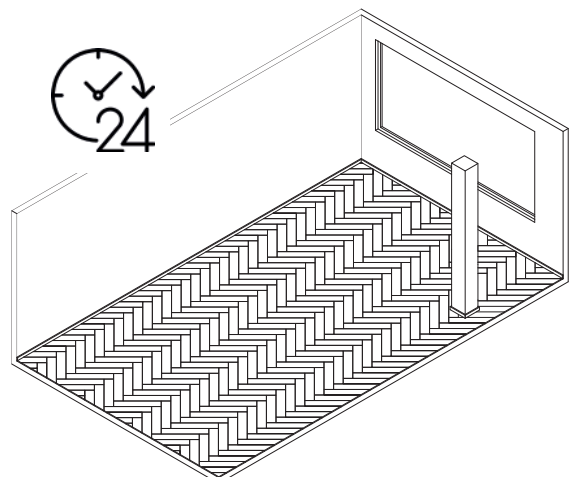
Coloque las siguientes hileras de la misma manera.



A continuación, proceder con las zonas de las esquinas de la habitación.



Transcurridas 24 horas, retire el calce temporal del perímetro e instale un rodapié de espesor adecuado para tapar las juntas perimetrales.

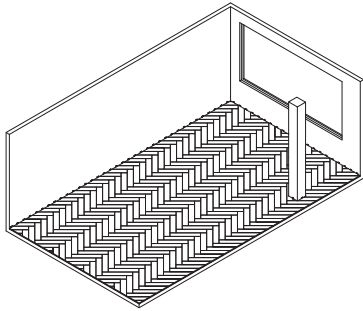


Como instalar suelo PARKLEX PRODEMA en espiga

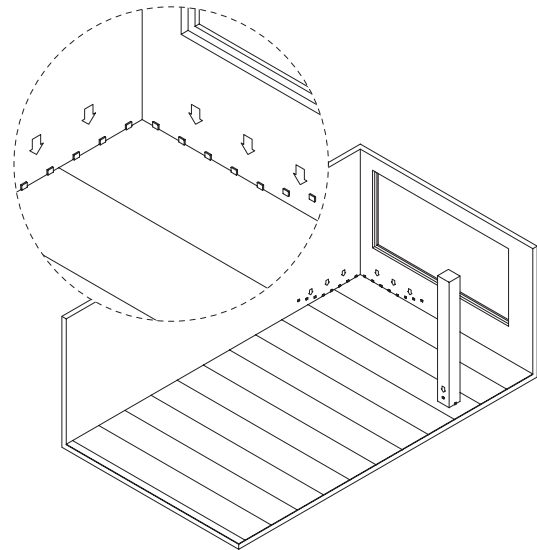
Instrucciones de montaje con adhesivo espatulable:

Componentes del sistema

Fijación

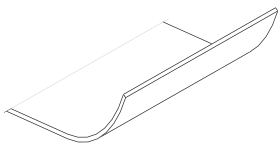


Durante el proceso de instalación, deben colocarse cuñas temporales de  $\geq 8$  mm en el perímetro, junto a las paredes u otros puntos fijos para permitir la futura dilatación/ contracción.

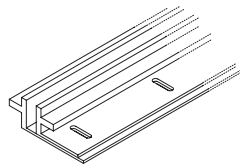


Accesorios

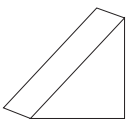
Manta de aislamiento



Junta de dilatación



Cuña

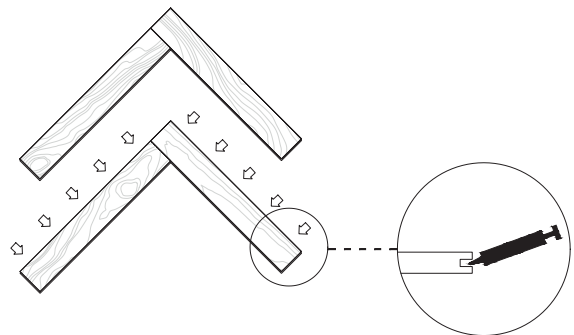


Adhesivo PVA D3/D4

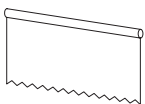


Se montan cuatro piezas con los machos mirando hacia el interior de la espiga. Se aplica a continuación cordones continuos de adhesivo PVA D3/D4 en el interior del borde superior de la hembra.

De esta manera, el macho queda totalmente impregnado, el acabado es impermeable y se obtiene una resistencia máxima en la junta.



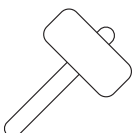
Espátula



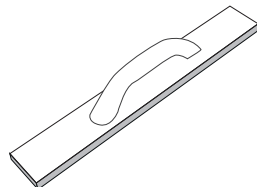
Polímeros modificados con silano (MS)



Martillo



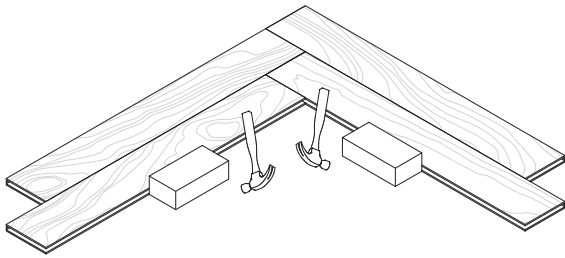
Taco de golpeo



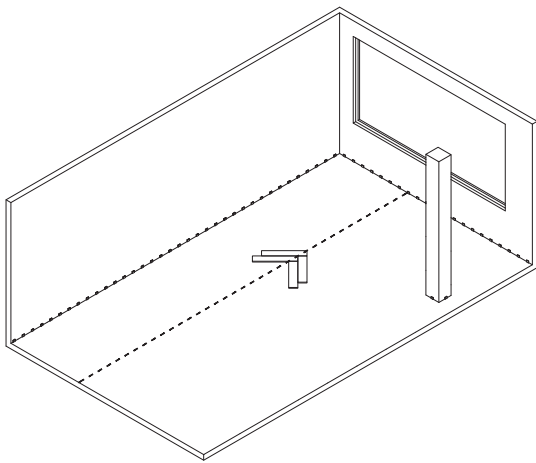
## Como instalar suelo PARKLEX PRODEMA en espiga

Para garantizar una perfecta inserción, golpee el macho de la lama. Utilice un golpeador/taco para golpear y evitar deformar el macho.

Es fundamental retirar inmediatamente y por completo con un paño húmedo todo exceso de adhesivo superficial visible en las juntas. De lo contrario, se verá cuando se seque.



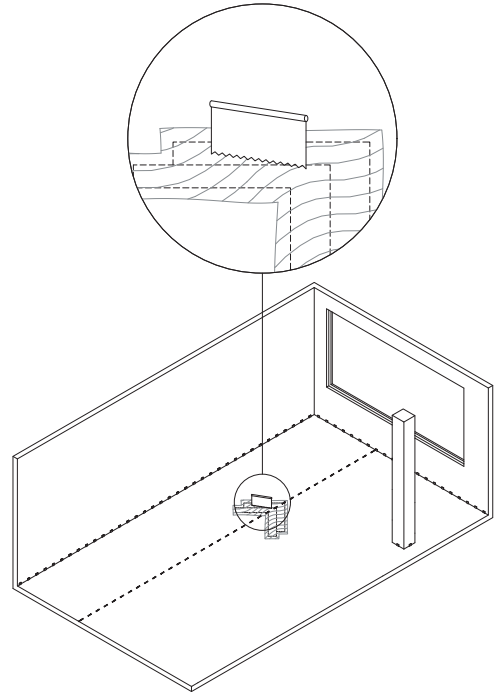
A continuación, se ha de elegir la posición de la espiga en función del diseño deseado. Acto seguido, se coloca un cordel a lo largo de la habitación para mantener la línea durante toda la instalación.



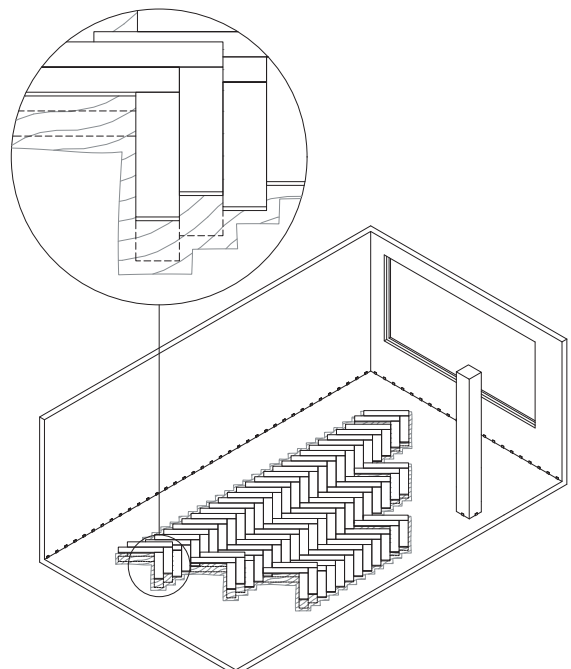
Una vez montadas las primeras piezas, se ha de extender la cola espatulable en la solera. Se alinea una de las puntas con el cordel, y se aplica adhesivo espatulable allí donde se vaya a posicionar las primeras laminas.

Se colocan las laminas sobre el adhesivo y se aplica peso encima.

Para la aplicación del adhesivo espatulable seguir en todo momento las recomendaciones del fabricante del adhesivo, particularmente en lo referente a la cantidad a aplicar, método de aplicación, y condiciones ambientales y de los materiales a adherir.

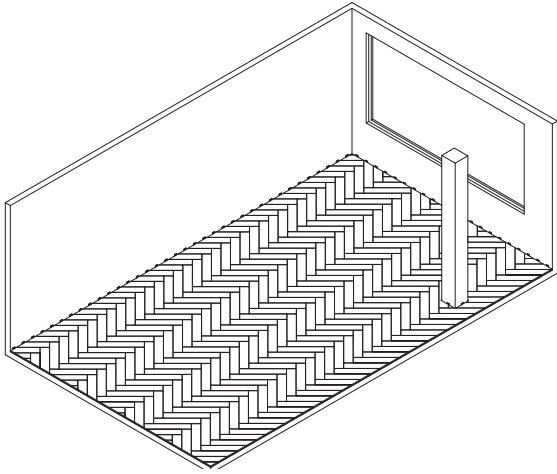


Extienda el adhesivo espatulable para colocar las siguientes laminas una detrás de otra. Repetir la aplicación del adhesivo PVA D3/D4 y proseguir con la instalación.



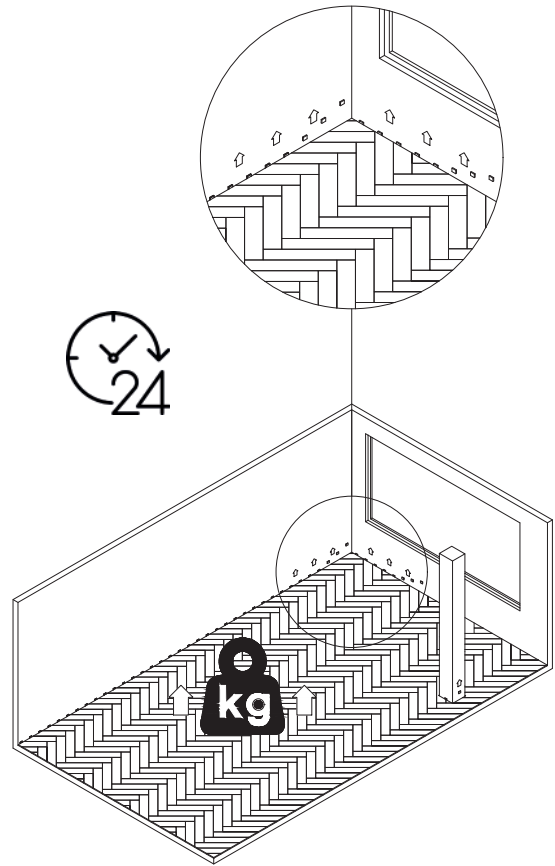
## Como instalar suelo PARKLEX PRODEMA en espiga

Una vez cubierto el centro de la habitación, proceder con las zonas de las esquinas.



Para afianzar el adhesivado de la cola espatulable conviene colocar peso encima de las lamas instaladas hasta que polimerice el adhesivo.

Transcurridas 24 horas, retire el calce temporal del perímetro y el peso colocado encima de las lamas e instale un rodapié de espesor adecuado para tapar las juntas perimetrales.





## Como instalar suelo PARKLEX PRODEMA en espiga

PARKLEX PRODEMA ofrece dos instalaciones específicas para el patrón de instalación en espiga tanto si se instala con adhesivo espatulable como si se hace sobre suelo flotante:

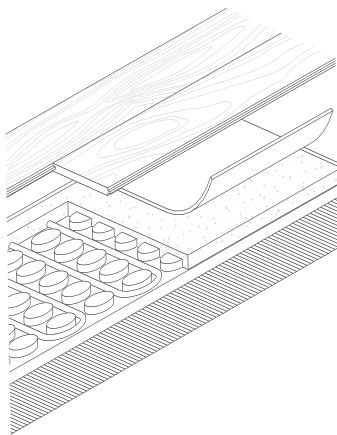
Instalación de suelo en espiga sobre suelo radiante:

Materiales específicos: Manta de aislamiento  
Suministrado por PARKLEX PRODEMA

NATURFLOOR-W en espiga puede ser instalado sobre calefacción radiante siempre que se cumplan todas las condiciones referentes a la puesta en marcha del circuito calefactor, a la instalación de NATURFLOOR-W y al posterior funcionamiento del sistema.

La humedad debe ser inferior al 2%.

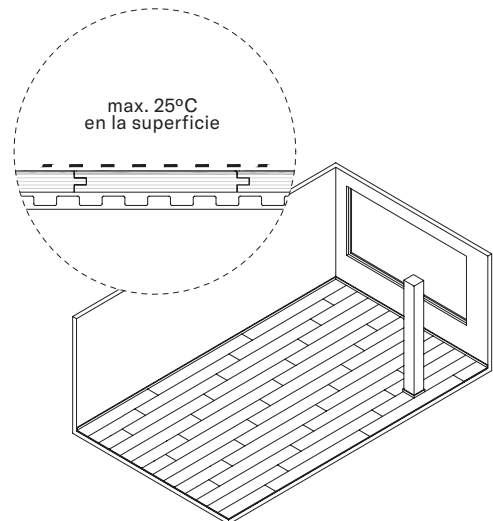
Los sistemas de calefacción por suelo radiante funcionan bien por circulación de agua caliente o por medio de placas eléctricas. En estos sistemas, los serpentines formados por los tubos de calefacción o placas van empotrados en diversas soleras. Consulte las instrucciones y datos específicos del instalador del sistema de calefacción.



La humedad y la temperatura del suelo son los dos factores claves que se deberán controlar para que el suelo flotante funcione correctamente. Antes de poner en marcha el sistema de calefacción, hay que comprobar que la solera cumple las condiciones necesarias descritas anteriormente.

Es esencial que los circuitos de agua carezcan de fugas y que el fabricante y/o el instalador de la caldera hayan autorizado la instalación. PARKLEX PRODEMA no asumirá responsabilidad alguna por los fallos que sufra nuestro producto debido al rendimiento o funcionamiento incorrecto del sistema de calefacción. Se debe apagar la calefacción dos días antes de instalar NATURFLOOR-W.

Una vez instalado el sistema NATURFLOOR-W, es importante regular la calefacción para que la temperatura de la superficie del suelo no supere los 25°C, y se deben evitar siempre las variaciones térmicas repentinas.



## Como instalar suelo PARKLEX PRODEMA en espiga

Instalación de suelo en espiga en entornos húmedos:

Materiales específicos: sellante impermeable

Para instalación de lamas NATURFLOOR-W de 188mm de ancho en entornos húmedos (baño, cocina, vestuario, spa, etc) es importante seguir las instrucciones de instalación descritas en este documento.

Después de haber completado el sistema indicado, esta aplicación requiere sellar las juntas perimetrales.

Para sellar las juntas perimetrales de las paredes u otros puntos fijos (plato de ducha, baño, columnas, marcos de puerta, etc.) hay que utilizar un sellante impermeable (silicona o similar) que permita soportar las variaciones dimensionales del material y evitar la entrada de líquido por las juntas.

No utilice demasiada agua ni deje charcos en el suelo.

