

FACHADAS
SISTEMA
DE LAMAS
SOFITOS

PARKLEX PRODEMA

Para dar respuesta a las diversas realidades de la arquitectura actual, en Parklex Prodema nos hemos dedicado a ampliar nuestra colección de paneles de fachada exteriores. Los nuevos paneles de color texturizados presentan un relieve con las singulares variaciones orgánicas propias de la madera, al tiempo que ofrecen una paleta meticulosamente seleccionada. Desde el rojo intenso que recuerda a las cabañas nórdicas tradicionales hasta la refinada elegancia monocromática de las fachadas modernas y los tonos vibrantes y cautivadores sinónimos de la arquitectura contemporánea, los colores seleccionados pretenden abrir un nuevo ámbito de posibilidades de diseño.

Para proyectos donde el encanto inherente a la madera natural es de suma importancia, ofrecemos una selección de variedades como el roble, el eucalipto o el bambú, especies cuya madera resalta por su gran contraste de vetas y nudos. Adecuados para su instalación como sofito en elementos horizontales cubiertos, son excelentes para aplicaciones que mantienen la sofisticada elegancia de la madera en bruto.

Y para un acabado perfecto, nuestra variedad de paneles exteriores se completa con nuestros exclusivos paneles de madera natural. Diseñados con especies procedentes de bosques gestionados de forma sostenible, combinan a la perfección el tacto atemporal de la madera con las características distintivas de los productos Parklex Prodema: resistencia a la intemperie, no necesidad de mantenimiento, resistencia frente al fuego y versatilidad de uso. Los revestimientos naturales de Okume, Abedul y Ayous se tratan con capas pigmentadas para lograr una amplia gama de tonos con matices cálidos o rojizos, tonalidades más claras y más oscuras, y variantes clásicas en marrón profundo. Explore nuestra selección actualizada de paneles exteriores dentro de una amplia variedad donde se conjugan la exclusividad estética y la excelencia técnica.















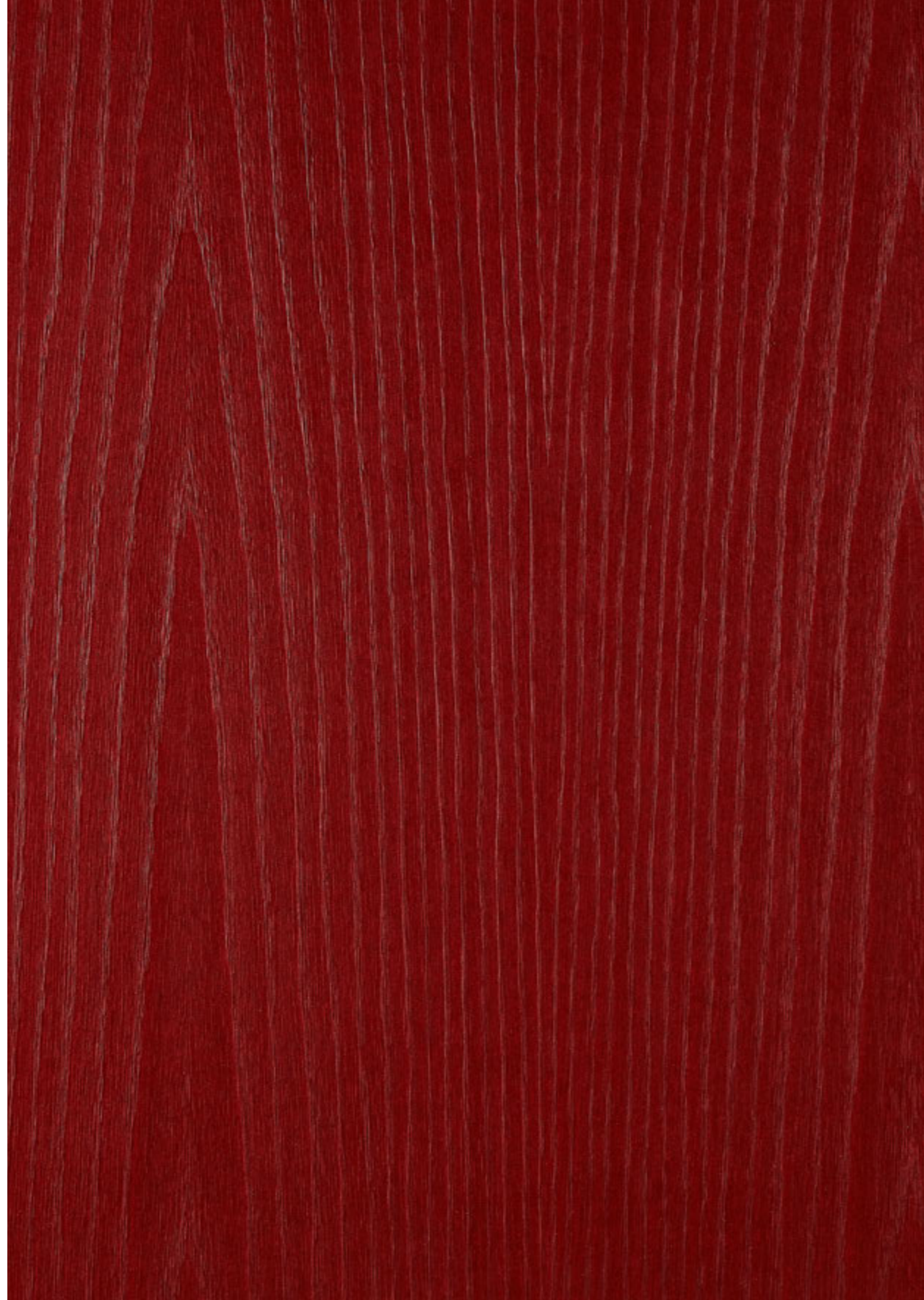














Nuestros paneles texturizados presentan un relieve en su superficie fabricado con madera natural, dando como resultado variaciones orgánicas que permiten crear texturas únicas sin patrones repetidos. La amplia gama de tonos proporciona mayores posibilidades de diseño, todo ello manteniendo nuestras características técnicas habituales: resistencia a la intemperie, no necesidad de mantenimiento, resistencia frente al fuego y versatilidad de uso. Por tanto, toda la gama de productos es idónea para fachadas exteriores.



White



Grey



Stonegrey



Black



Green



Olivegreen



Red



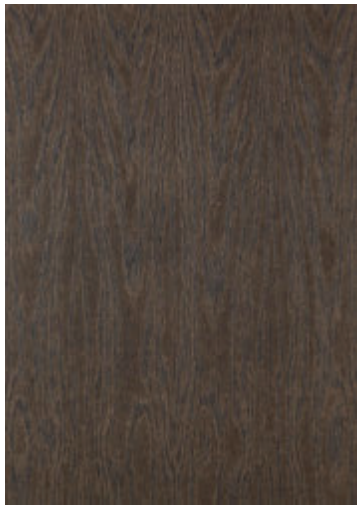
Beige



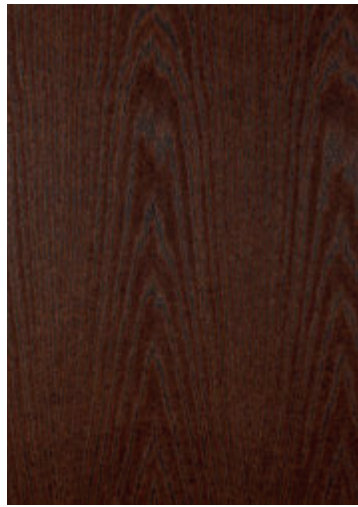
Vanilla



Cinder



Chia



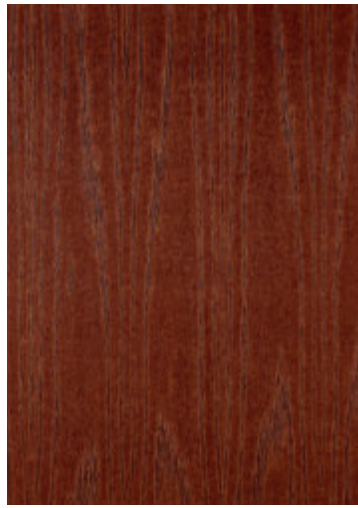
Tobacco



Mustard



Sesame



Cinnamon



Rye



Anise



Flax

Nuestros paneles con revestimientos de las variedades de Roble, Eucalipto, Ayous y Bambú dan pie a la máxima expresión de la madera natural. La madera de estas especies se caracteriza por su gran presencia de vetas y nudos, cuya profundidad crea un marcado contraste visual con el color de fondo. Esta gama de paneles, diseñada para su instalación como sofito en elementos horizontales cubiertos, es ideal para proyectos en los que ante todo prima el encanto inherente a la madera natural.



Coffee Bamboo



Honey Eucalyptus



Grey Eucalyptus



White American Oak



Grey American Oak

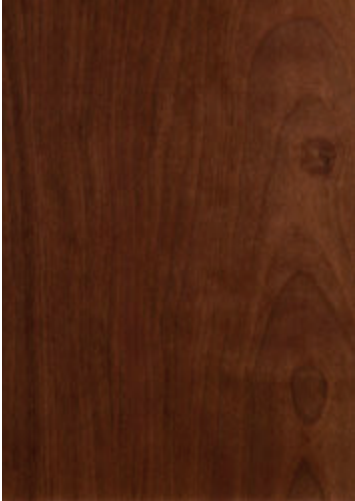


Artisan Oak

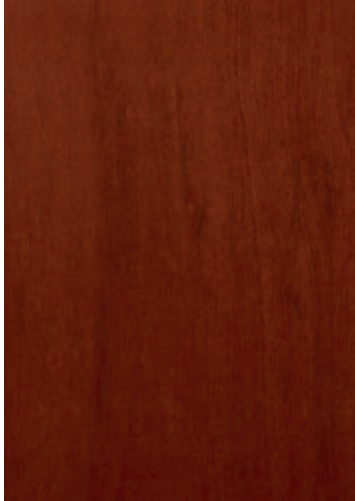
Nuestros paneles más destacados ofrecen la elegancia de la madera natural al tiempo que incorporan las características técnicas adecuadas para aplicaciones exteriores, tales como una alta resistencia a la intemperie y la no necesidad de mantenimiento. Diseñadas con revestimientos de Okume, Abedul y Ayous de bosques gestionados de forma sostenible, las capas pigmentadas añadidas permiten resaltar diferentes matices de estas maderas tropicales, creando una gama con diferentes saturaciones y niveles de calidez. Hay cinco acabados más disponibles en nuestra web: Cocoa, Boreal, Rubi, Chestnut y Coffee.



Rustik



Hazel



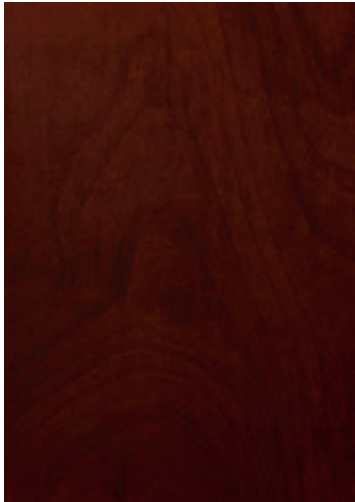
Ambar



Pale



Nux



Onix

El núcleo reforzado con fibra de vidrio constituye el sello distintivo de nuestros paneles ignífugos. Se trata de un producto novedoso que no es combustible y que supera los requisitos de la normativa en materia de incendios para edificios de gran altura al mismo tiempo que conserva todas las ventajas de nuestros paneles exteriores. Ofrecemos una selección de acabados y una paleta especial de cinco colores que presentan una textura superficial con variaciones orgánicas únicas. Para proyectos que exigen un aspecto de madera natural, nuestro acabado Rustik ofrece la posibilidad de crear una fachada ignífuga que, al mismo tiempo, aporta la calidez natural de la madera. Si desea asesoramiento o aclaraciones con relación a la normativa en materia de incendios que se aplica a su proyecto, visite nuestra página web o póngase en contacto con nosotros.



White



Grey



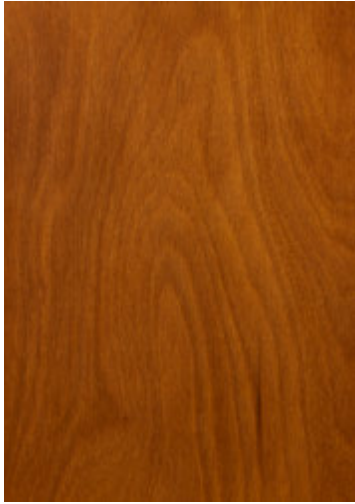
Beige



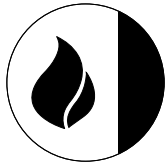
Vanilla



Mustard



Rustik

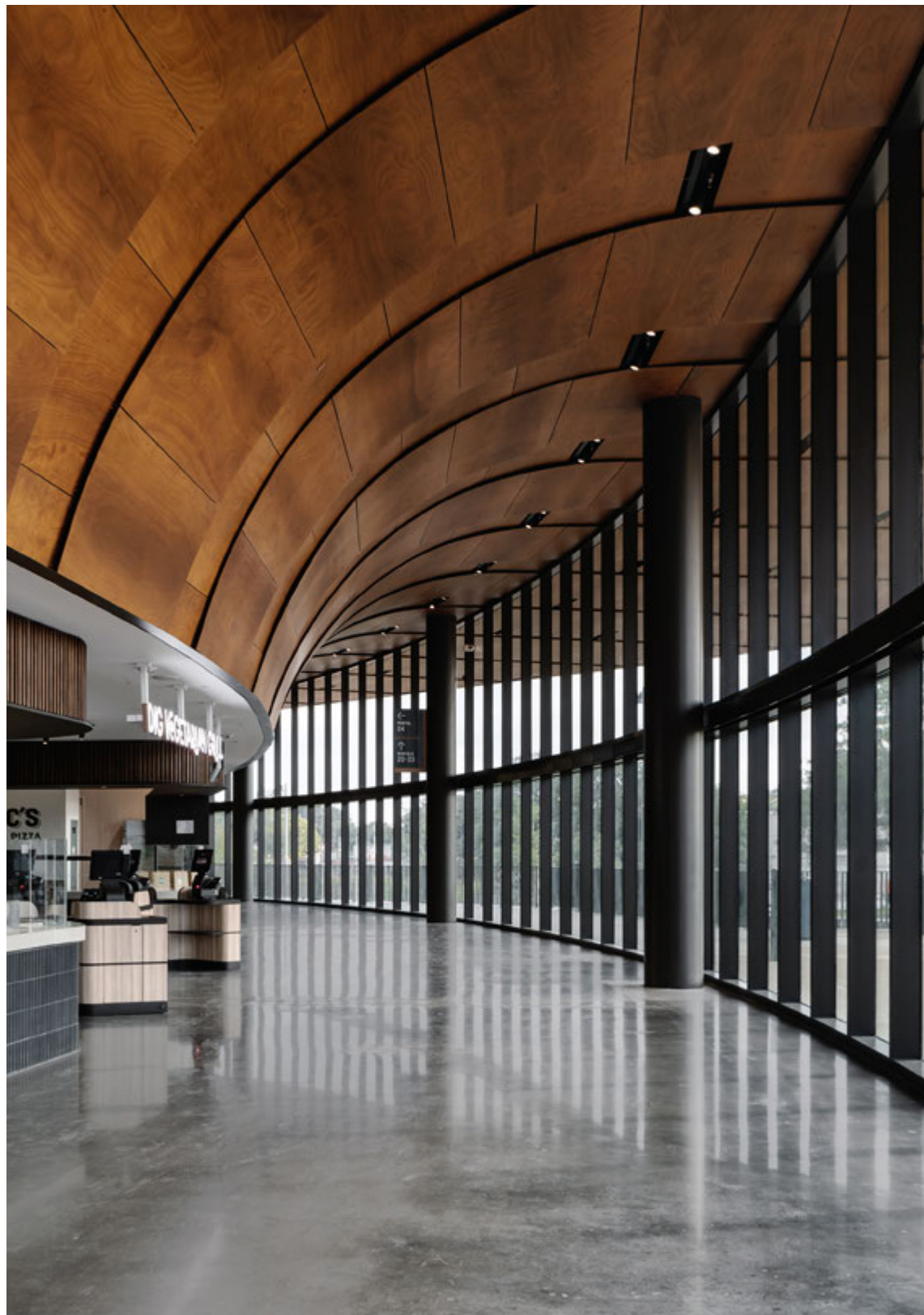


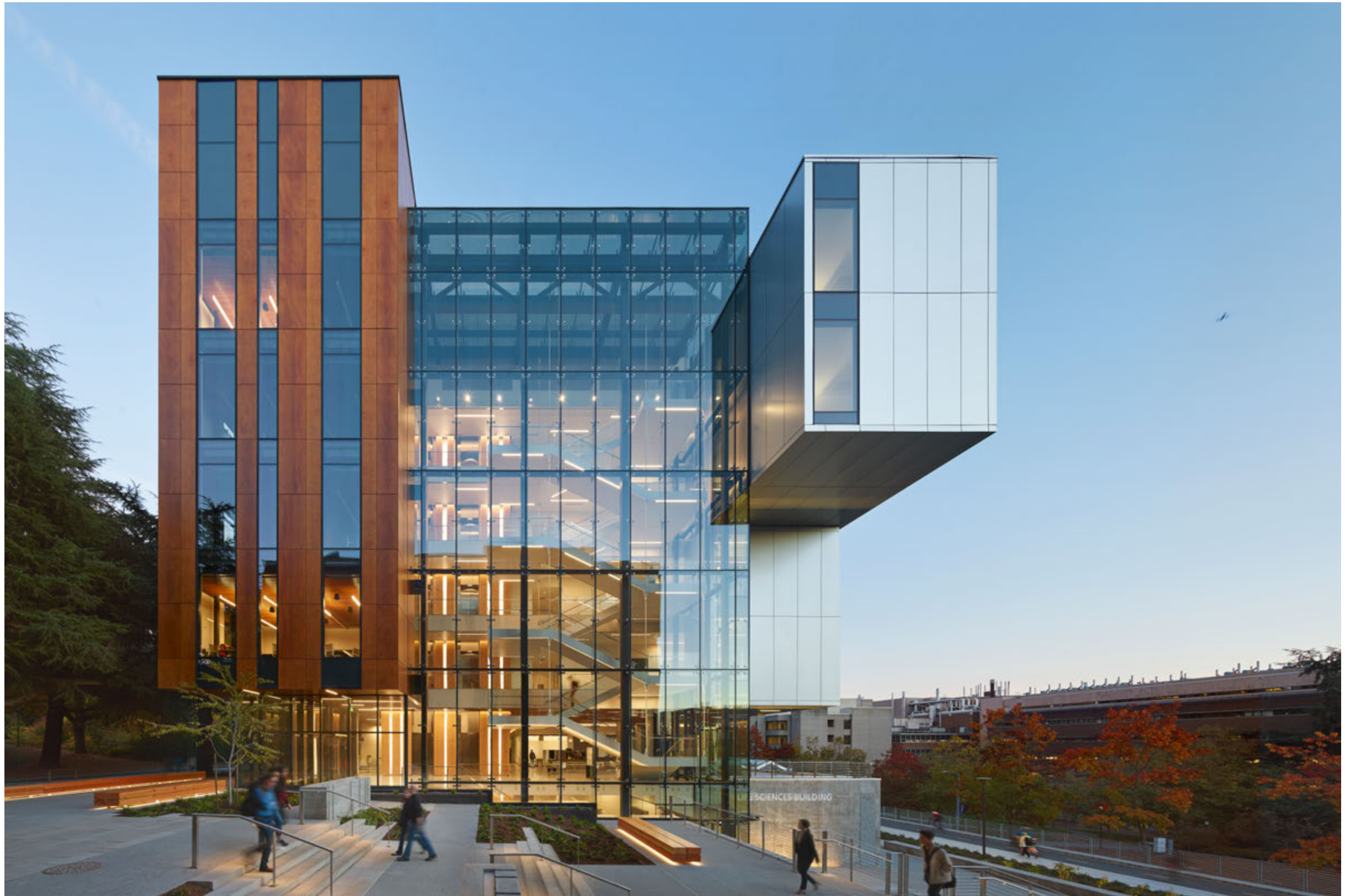
Como resultado de la fusión de dos marcas líderes internacionales que comparten una misma visión de crecimiento e innovación, el mayor orgullo a lo largo de nuestra andadura en Parklex Prodema ha sido contribuir en proyectos arquitectónicos excepcionales. Nuestros productos se han ganado la confianza de arquitectos internacionalmente reconocidos, incluidos 7 ganadores del Premio Pritzker, gracias a su capacidad para combinar a la perfección la elegancia natural de la madera con la tecnología de vanguardia de los paneles de diseño. Desde revestimientos para resistir las condiciones climáticas más adversas hasta sofitos que permiten que las características horizontales se extiendan sin problema desde el interior hacia el exterior, los paneles Parklex Prodema han empoderado a los arquitectos para crear impresionantes fachadas exteriores donde la madera ocupa un lugar central. Esperamos seguir ofreciendo soluciones de alta gama que satisfagan las necesidades cambiantes en las iniciativas arquitectónicas, abordando las realidades tanto del presente como del futuro.

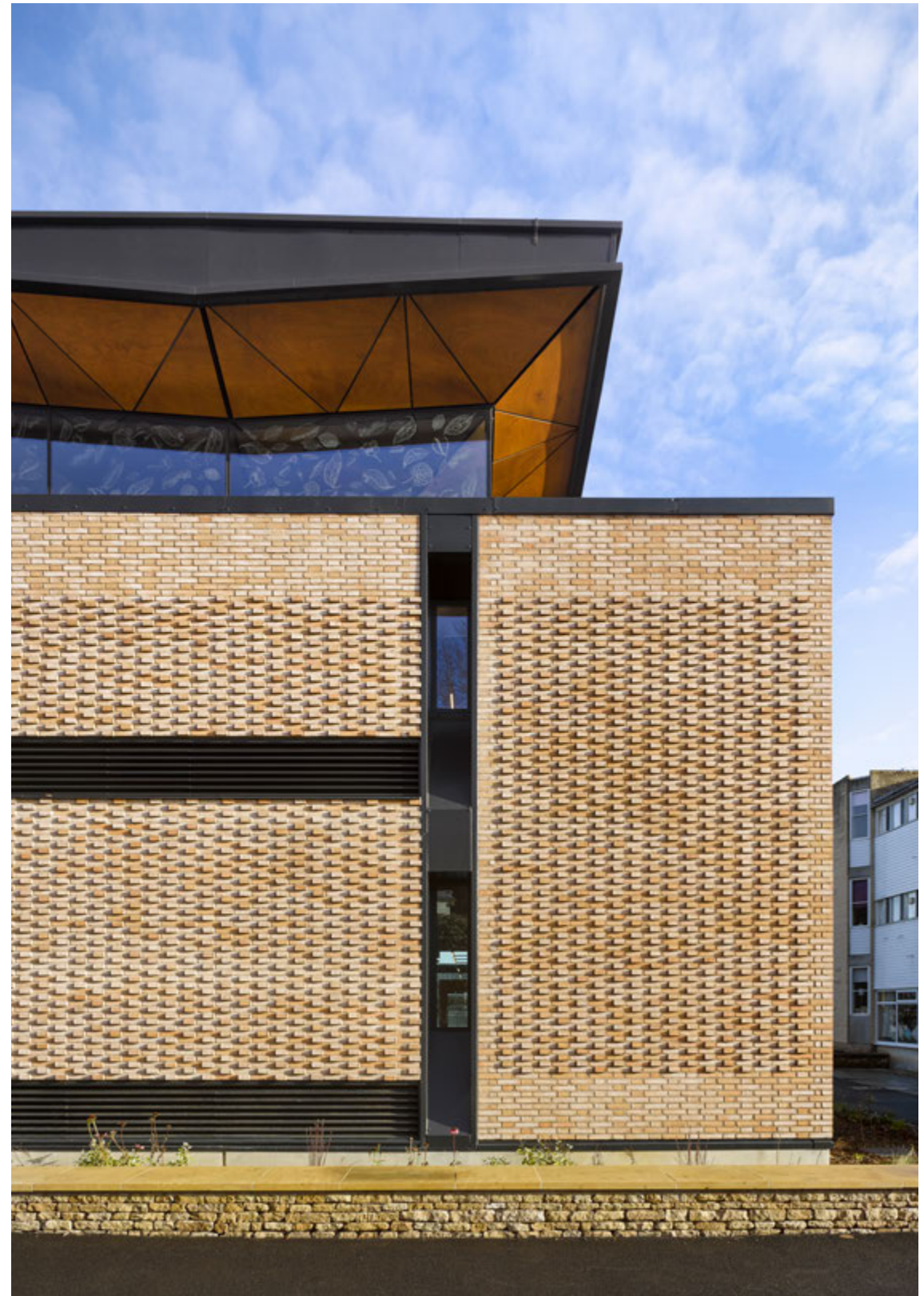














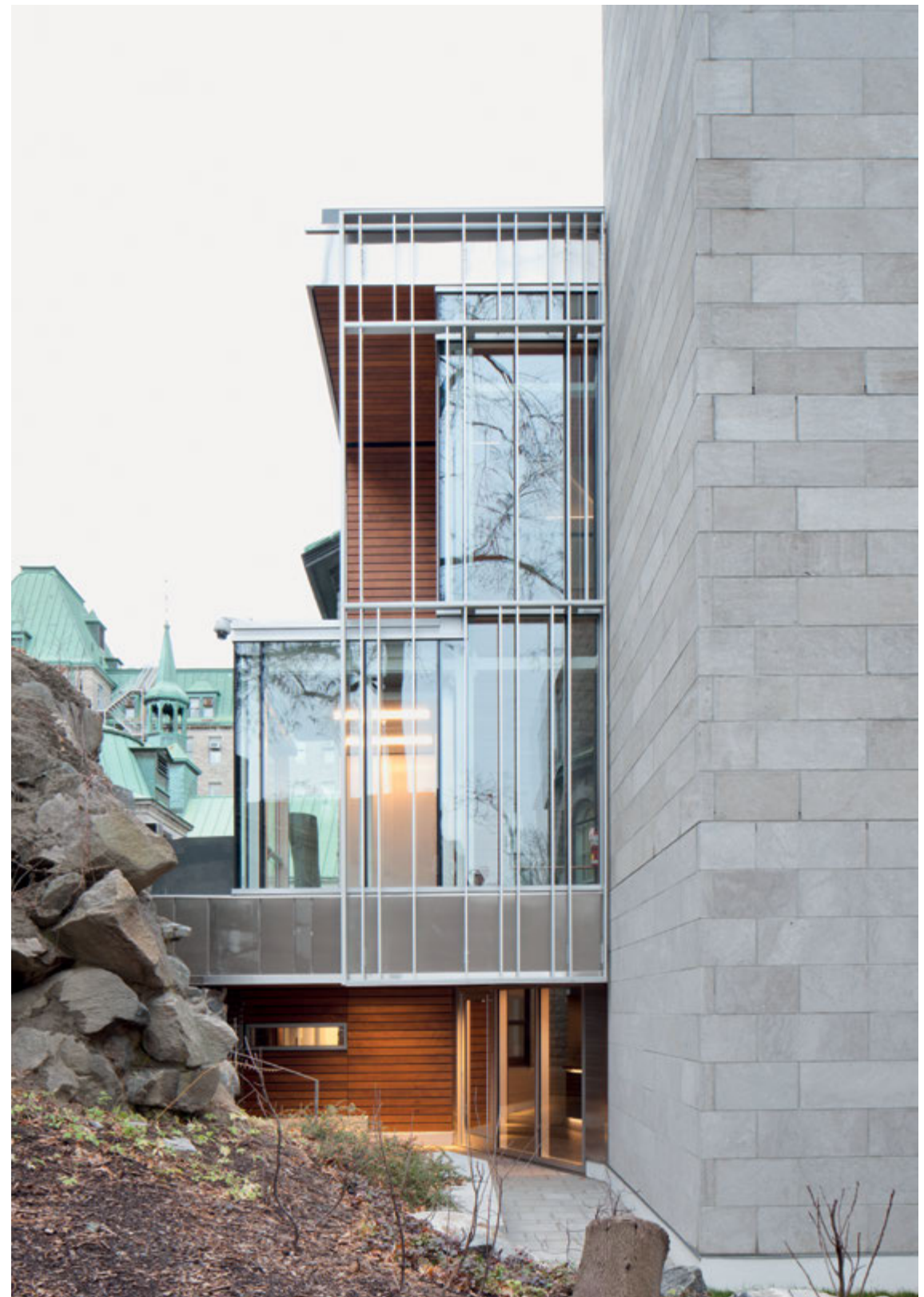








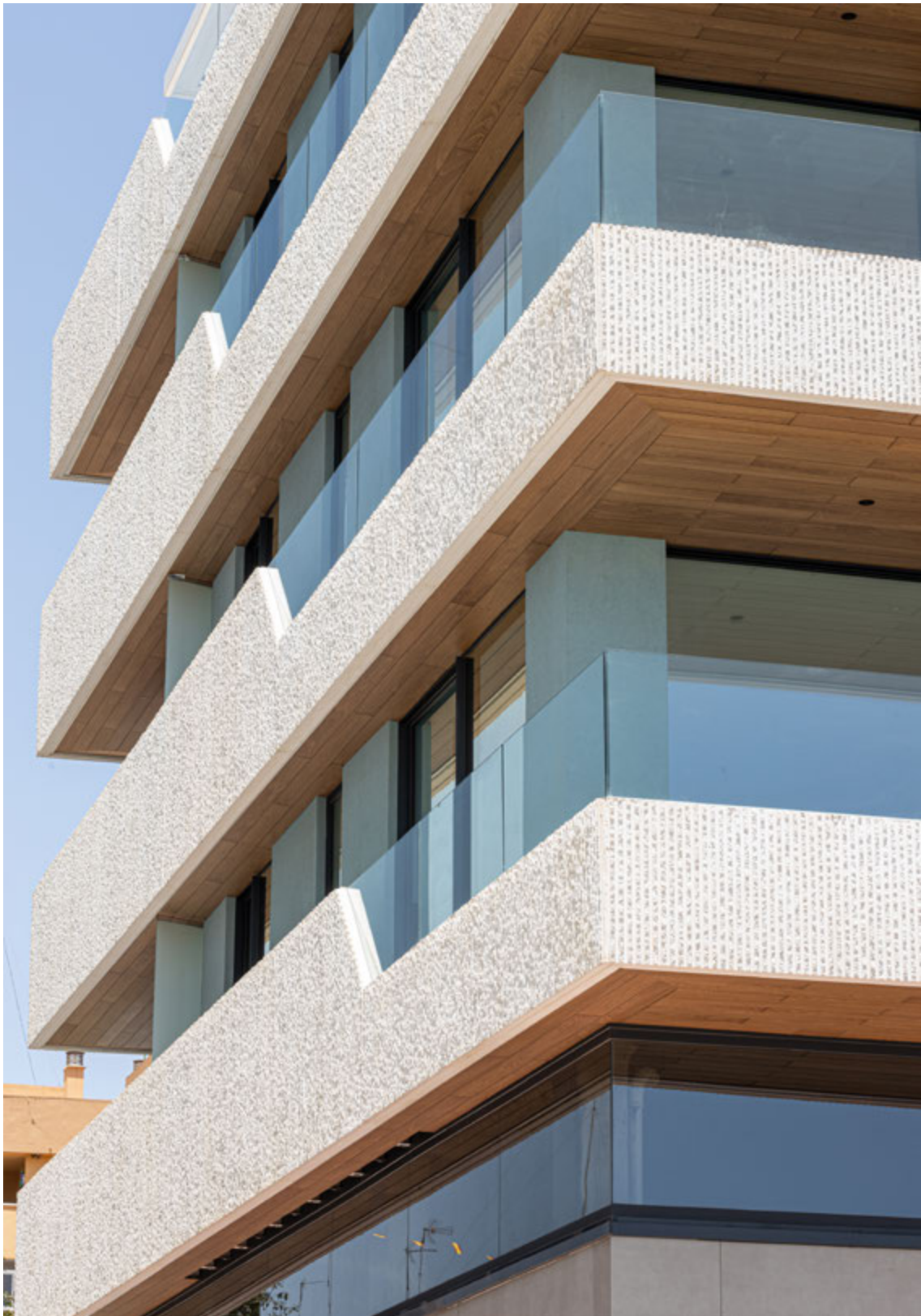




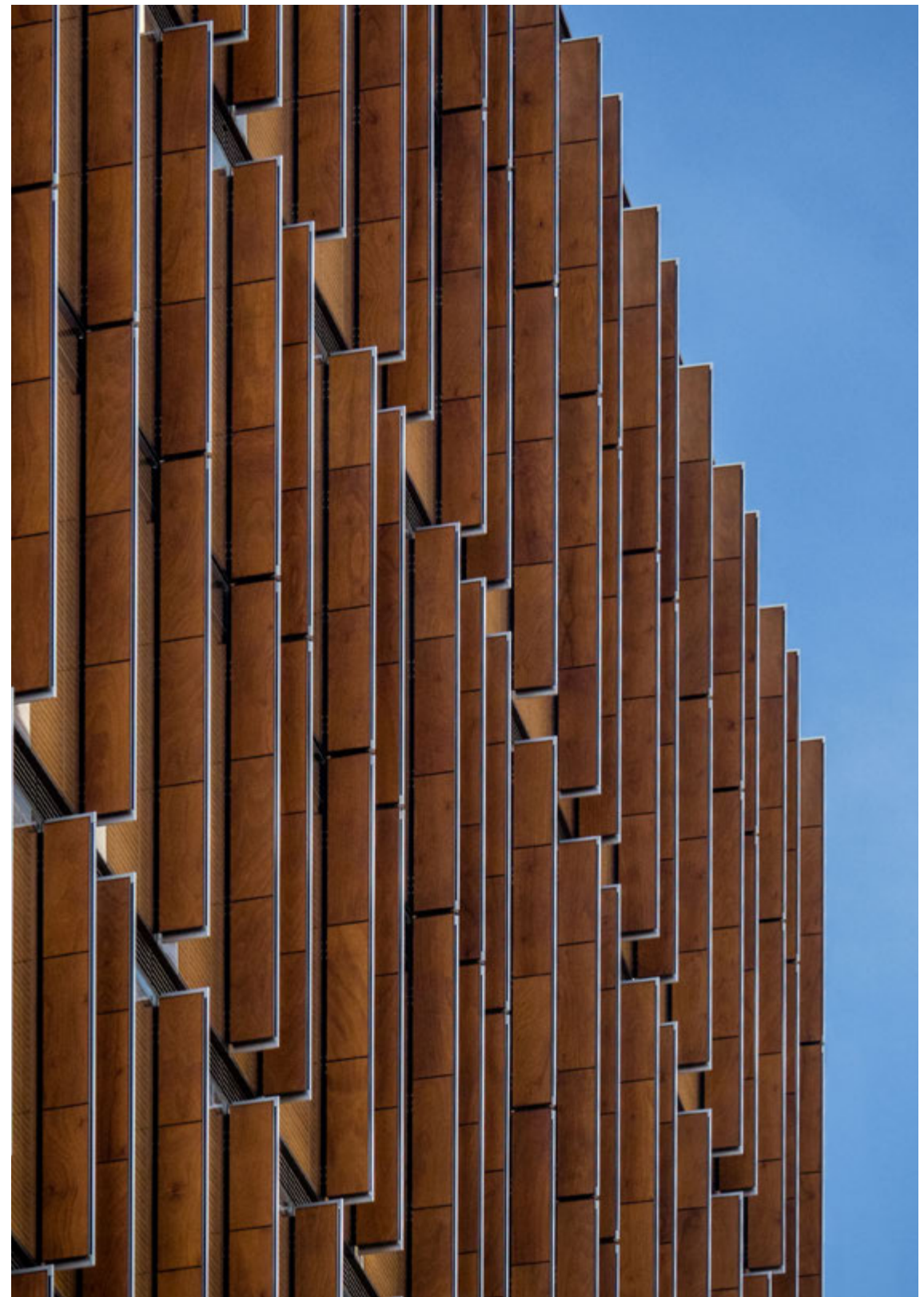










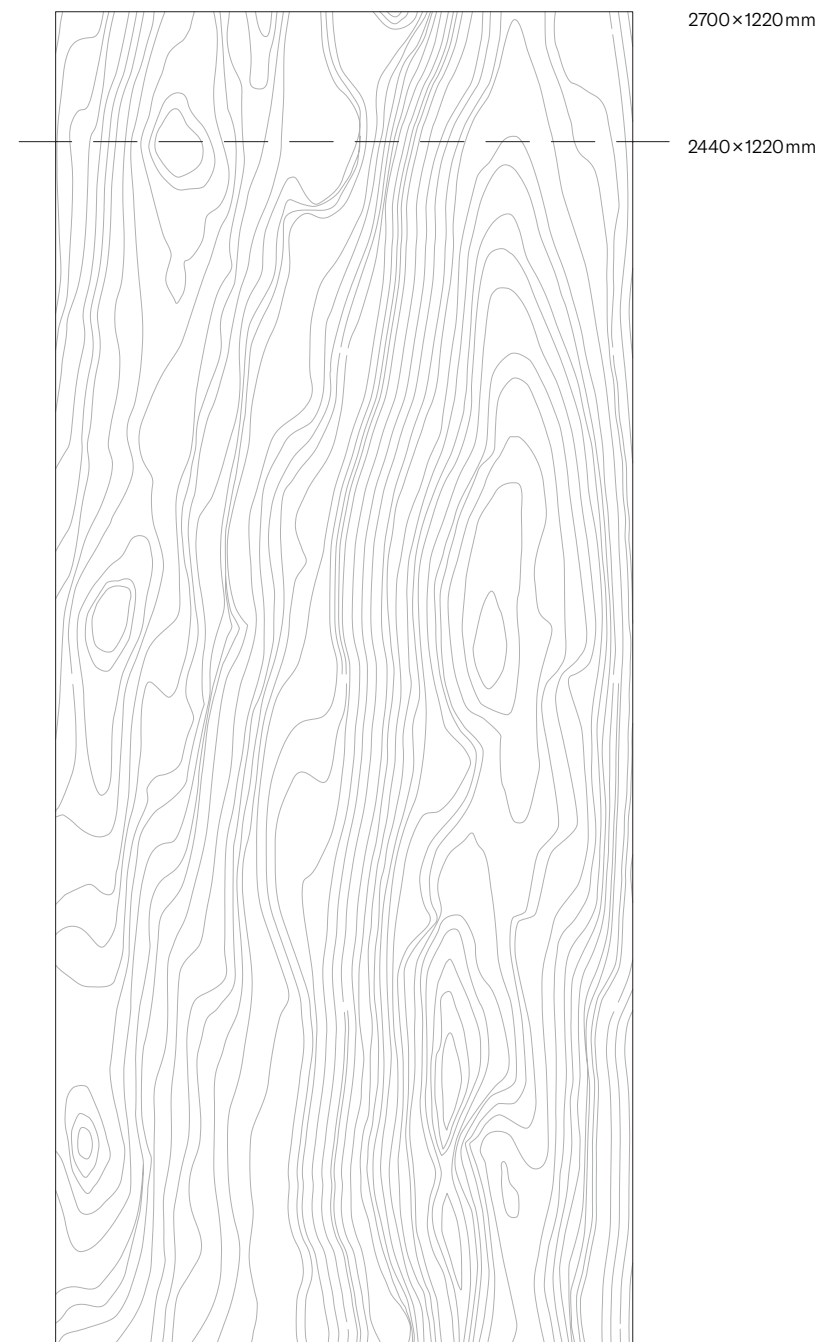




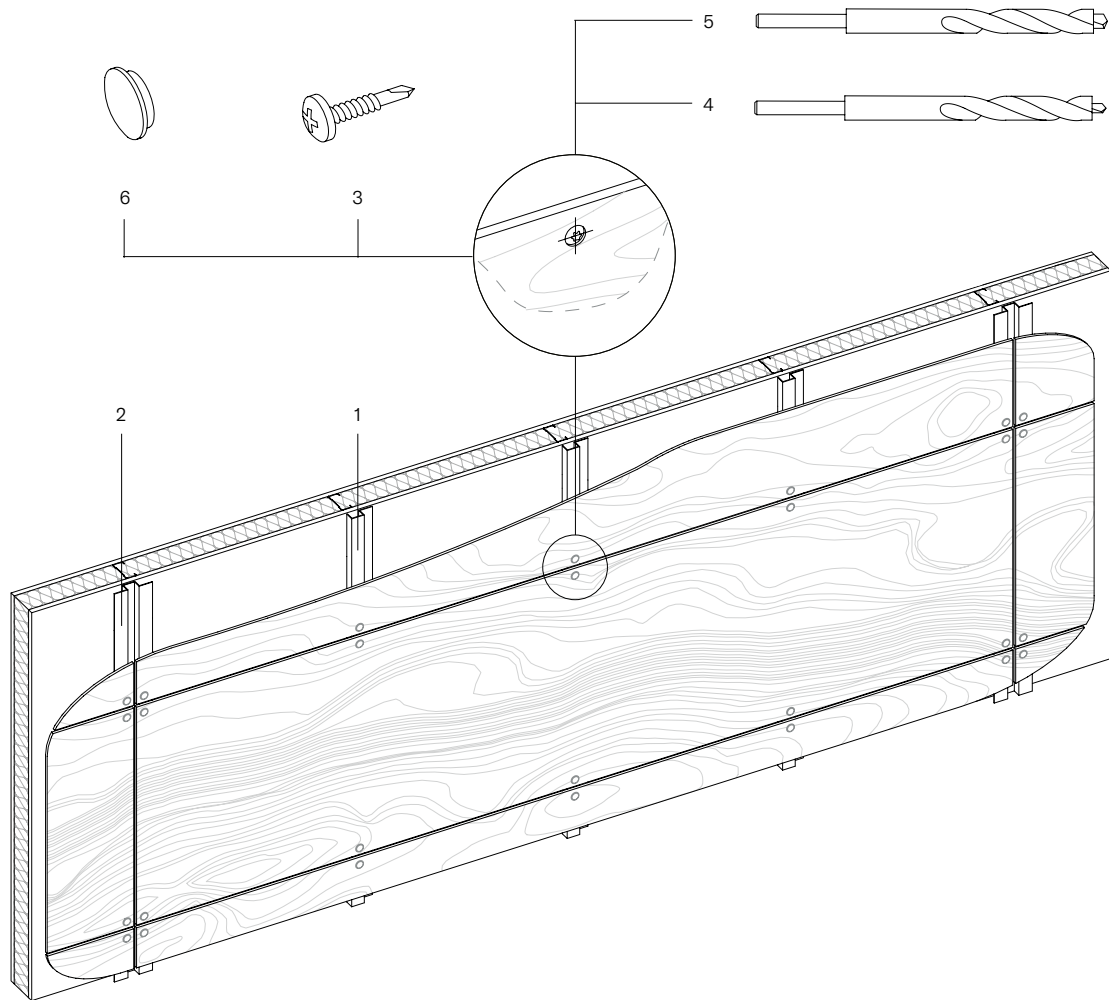




Nuestro objetivo en Parklex Prodema es ofrecer soluciones integrales que se adapten a cada proyecto arquitectónico, facilitando un proceso fluido y eficiente. Con nuestros paneles para fachadas y soffits, ofrecemos servicios de corte y mecanizado personalizados, lo que permite una alineación precisa con los requisitos únicos de cada diseño, incluidas las medidas específicas y las consideraciones acústicas. Teniendo en cuenta que la flexibilidad de las fibras de la madera permite que nuestros paneles se adapten a ciertos radios de curvatura, también ofrecemos una instalación a medida para superficies curvas. Para la aplicación de nuestros productos suministramos todos los accesorios necesarios, asegurando que nuestros clientes puedan confiar en nosotros para una experiencia libre de todo tipo de complicaciones.



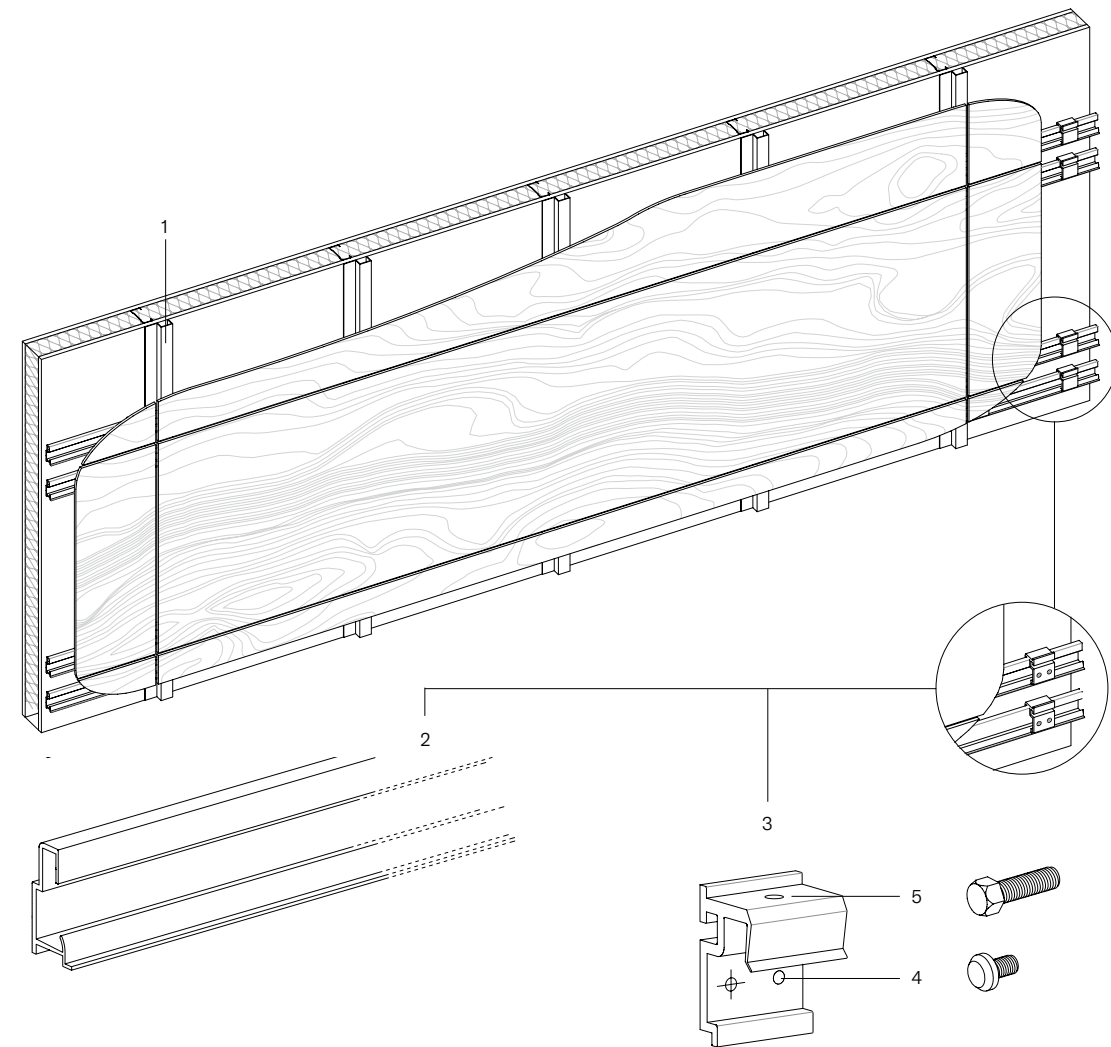
Para adaptarse a las necesidades de cada proyecto, ofrecemos una instalación a medida de nuestros paneles de revestimiento. El panel estándar de 2440x1220mm se puede cortar a la medida según la sección de la fachada definida por el diseño; también podemos proporcionar paneles de 2700x1220 mm bajo pedido. El espesor del panel varía de 8 a 22mm (incrementado cada 2mm). Los más utilizados son de 8 y 10mm. Los paneles con un espesor de 6mm están disponibles para aplicaciones especiales. La subestructura que se muestra en las imágenes es un ejemplo de subestructura válida para fachadas ventiladas.



SISTEMA DE FIJACIÓN OCULTA CON TAPONES

PERFILES J Y H
2440x1220mm
Grosor de panel ≥ 10mm

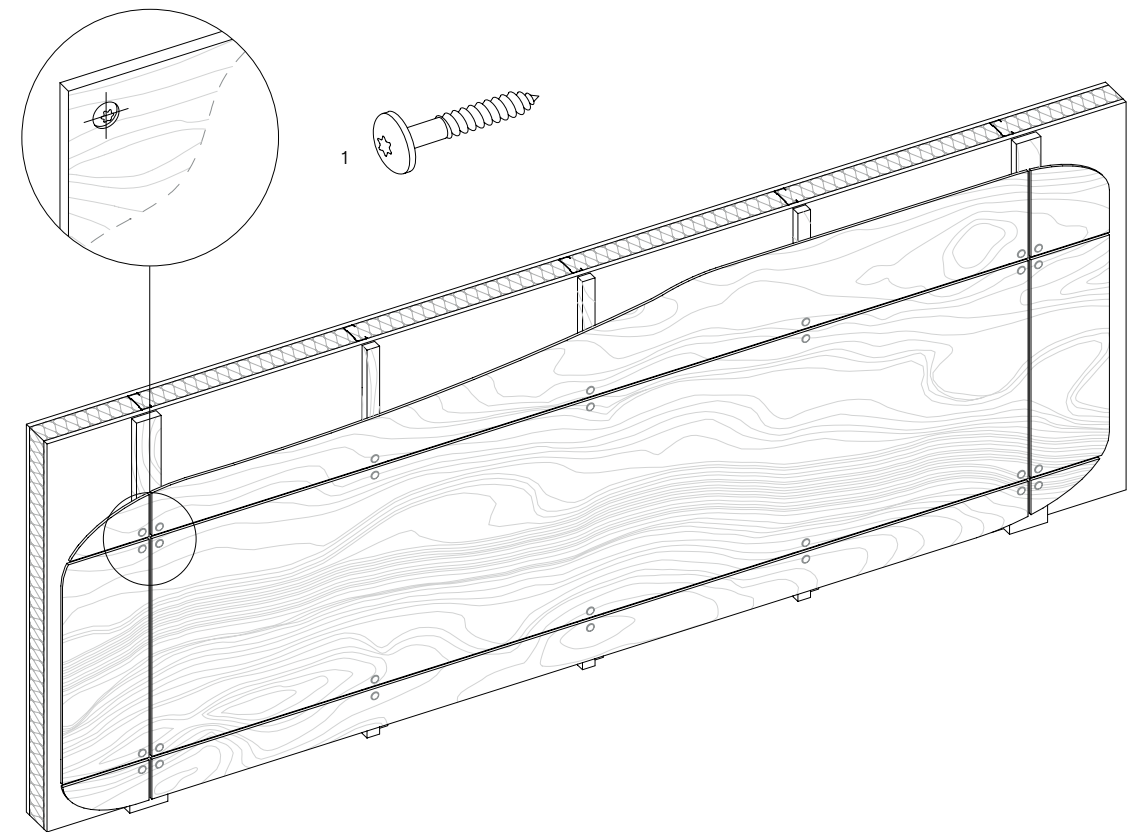
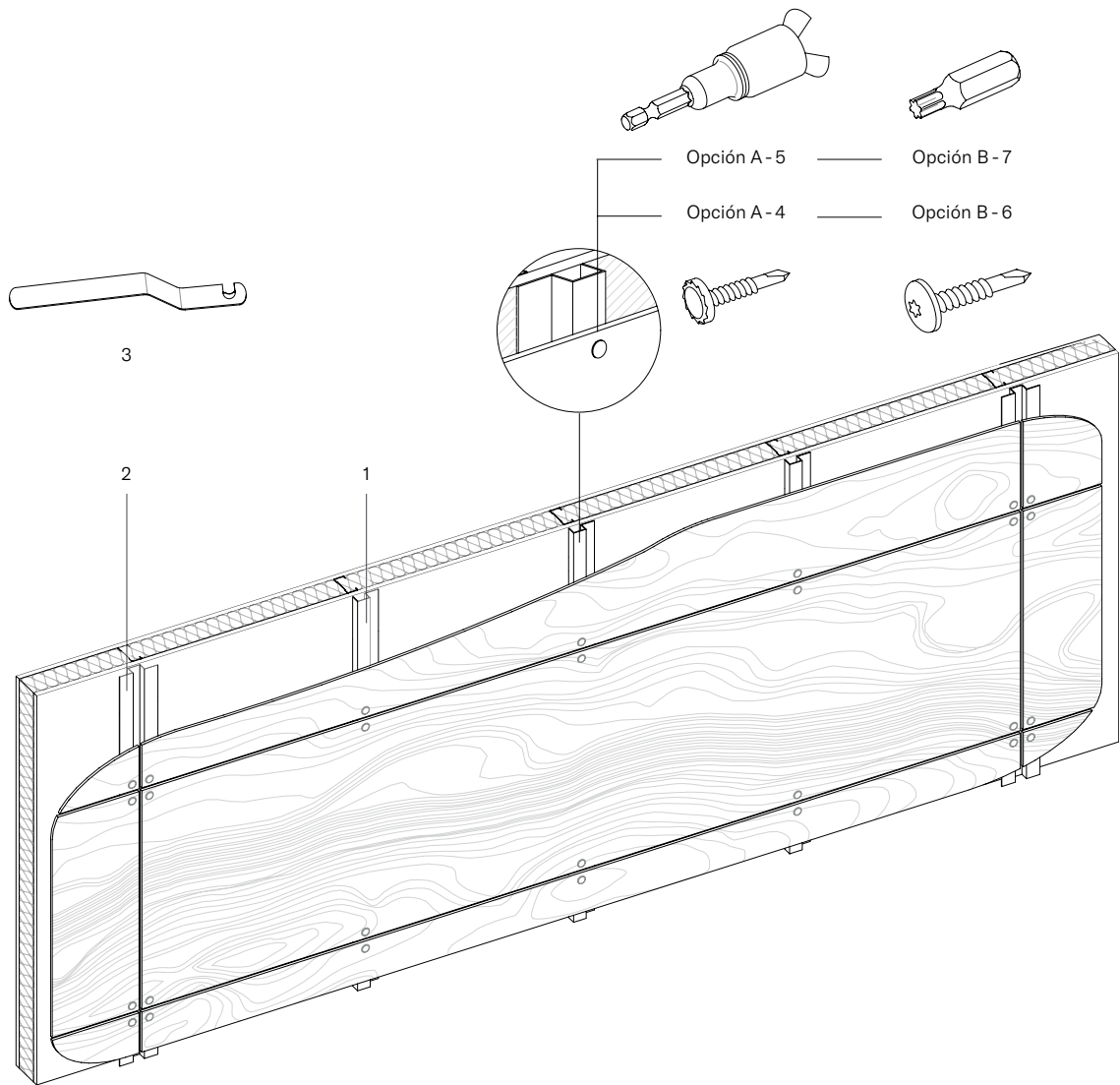
- 1 Perfil J: 3m Aluminio
- 2 Perfil H: 3m Aluminio
- 3 Tapón 14.25mm diámetro
- 4 DIN7504 Tornillo de fresado - Subestructura metálica
- 5 Sistema de tapones broca punto fijo 14.5mm
- 6 Sistema de tapones broca punto flotante 14.5mm



FIJACIÓN OCULTA CON SISTEMA DE CUELGUE 10MM

PERFILES J Y H
2440x1220mm
Grosor de panel ≥ 10mm

- 1 Perfil J: 3m Aluminio
- 2 Perfil de cuelgue exterior 3m Riel guía
- 3 Soporte exterior/Clip de fijación de panel/Gancho (150/caja)
- 4 Tornillo de sujeción del soporte al panel 11,5mm
- 5 Tornillos de nivelación DIN 933 M8x25 A2



SISTEMA DE FIJACIÓN VISTA

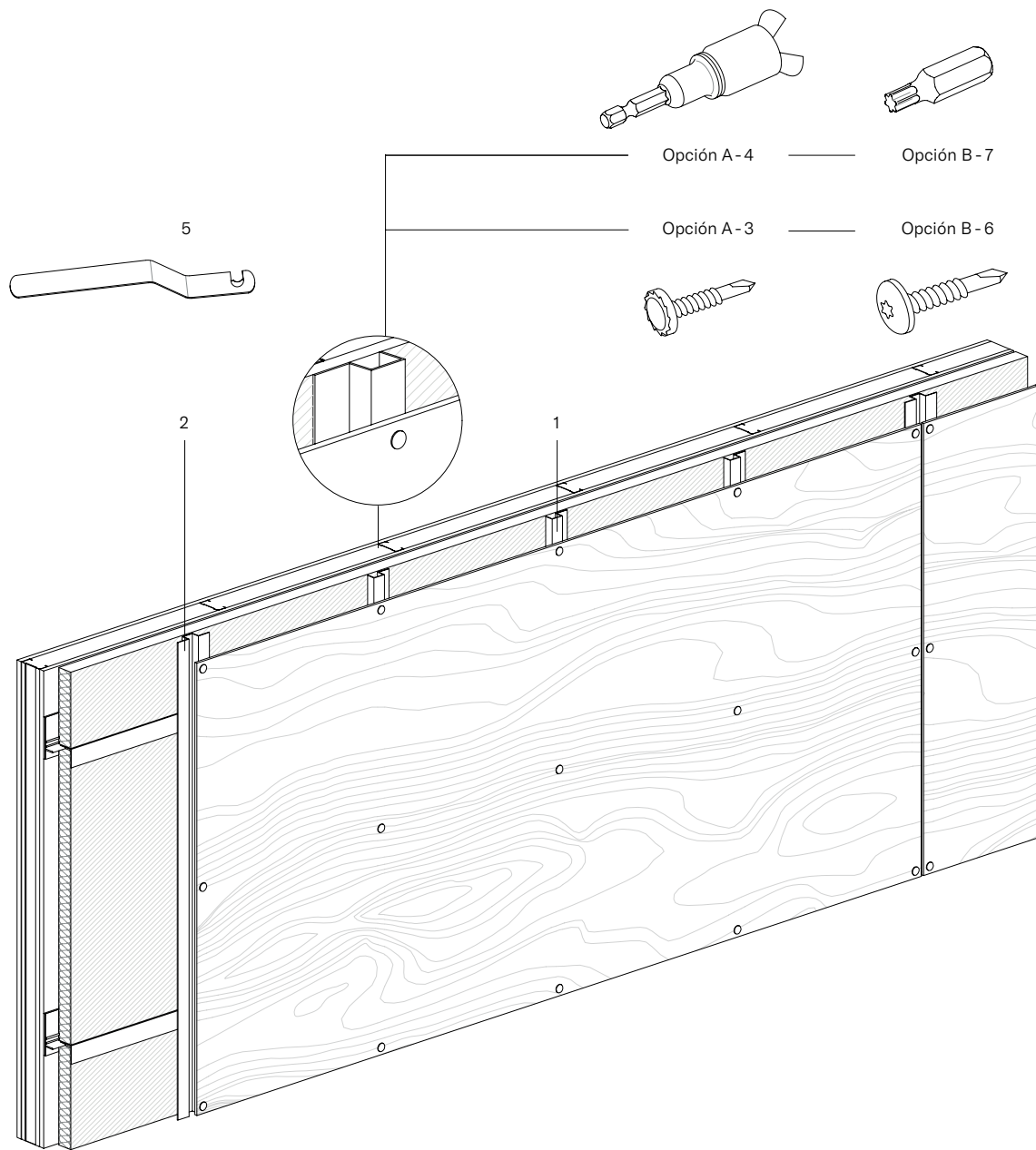
- 1 Perfil J: 3m Aluminio
- 2 Perfil H: 3m Aluminio
- 3 Herramienta de centrado para tornillos SX3
- OPCIÓN A
- 4 SX3 15 L12 - 5 Tornillos Irius para metal - Pintado
- 5 Herramienta de atornillado E - 420 para tornillos Irius
- OPCIÓN B
- 6 SX3 15 - D12 - 5 Tornillos TORX para metal - Pintado
- 7 Broca helicoidal recubierta de titanio de 11/32"

PERFILES J Y H
2440x1220mm
Grosor de panel ≥ 8mm

SISTEMA DE FIJACIÓN VISTA

- 1 TW - S D12 - 4 Tornillo para madera - Pintado

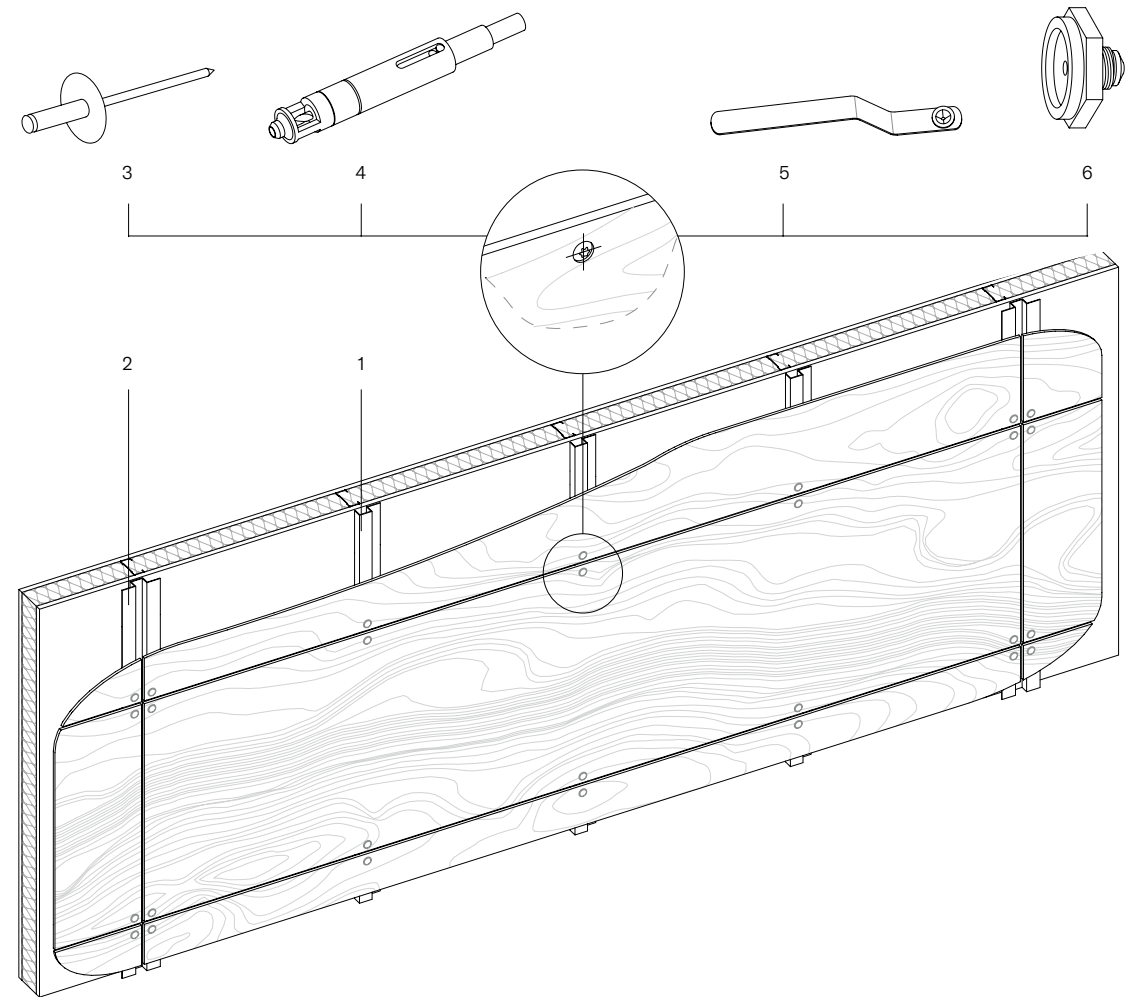
SUBESTRUCTURA DE MADERA
2440x1220mm
Grosor de panel ≥ 8mm



SISTEMA DE FIJACIÓN VISTA

- 1 Perfil J: 3m Aluminio
- 2 Perfil H: 3m Aluminio
- 5 Herramienta de centrado para tornillos SX3
- OPCIÓN A
- 3 SX3 15 L12 - 5 Tornillos Irius para metal - Pintado
- 4 Herramienta de atornillado E - 420 para tornillos Irius
- OPCIÓN B
- 6 SX3 15 - D12 - 5 Tornillos TORX para metal - Pintado
- 7 Broca helicoidal recubierta de titanio de 11/32"

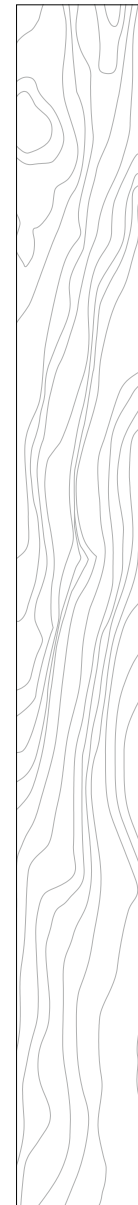
NFPA 285
2440x1220mm
Grosor de panel 8 - 10mm



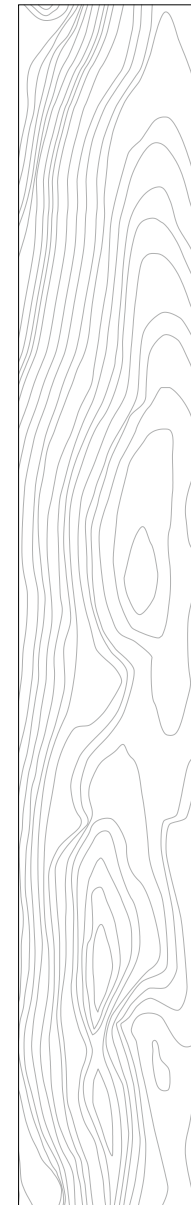
SISTEMA DE FIJACIÓN VISTA CON REMACHES

- 1 Perfil J: 3m Aluminio
- 2 Perfil H: 3m Aluminio
- 3 AP16 L18 Remache - Lacado
- 4 Herramienta de centrado con taladro incluido para remaches AP
- 5 Herramienta de centrado - manual - para remaches AP
- 6 Boquilla para remache AP punto flotante

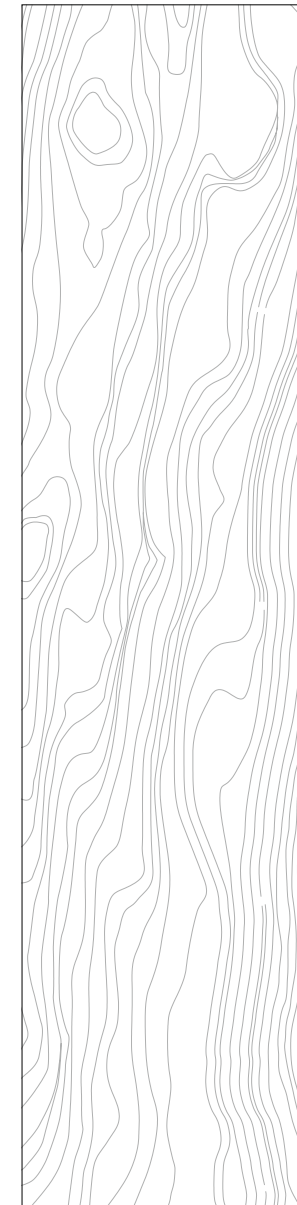
PERFILES J Y H
2440x1220mm
Grosor de panel ≥ 8mm



137×2440mm

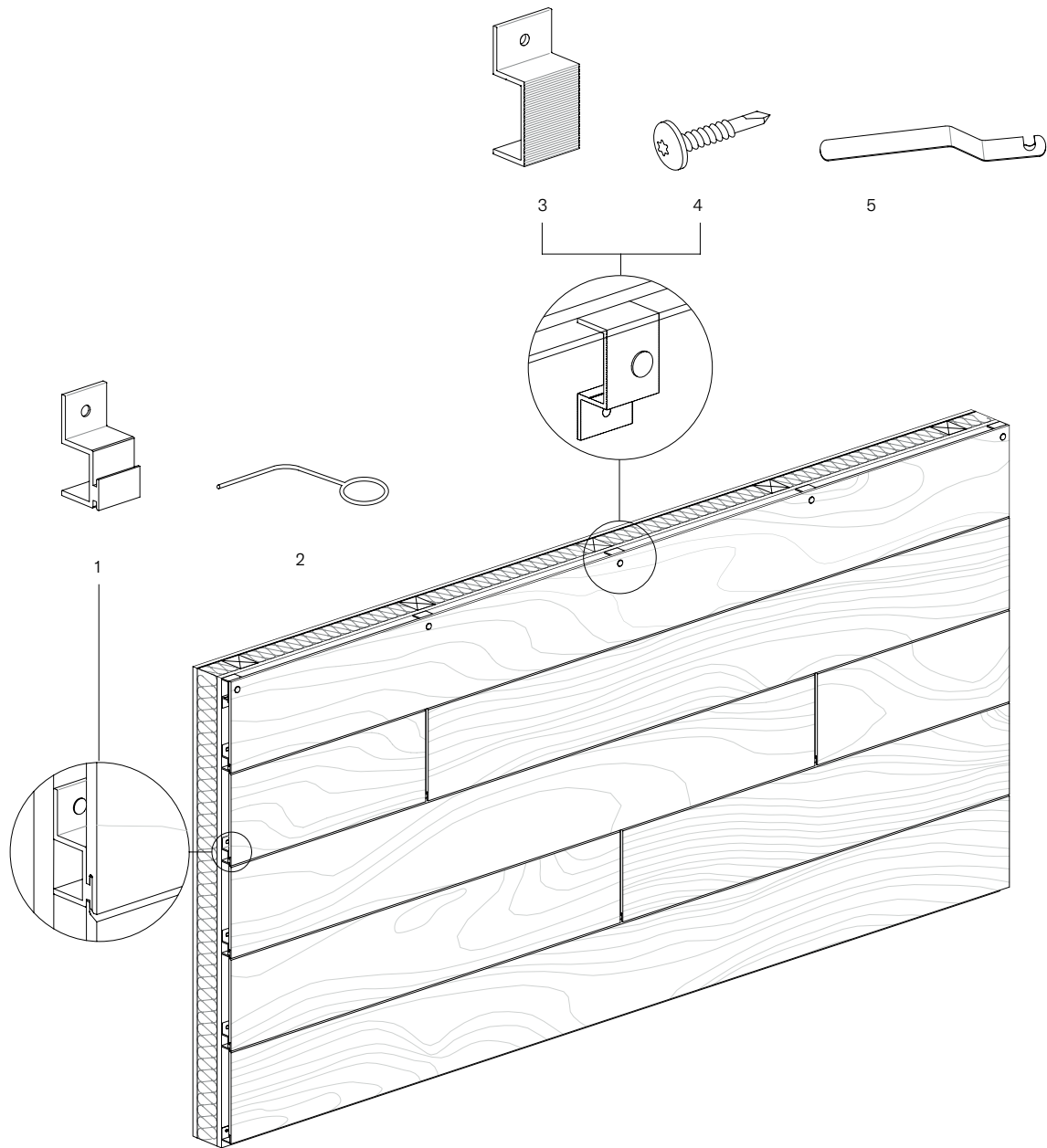


188×2440mm



290×2440mm

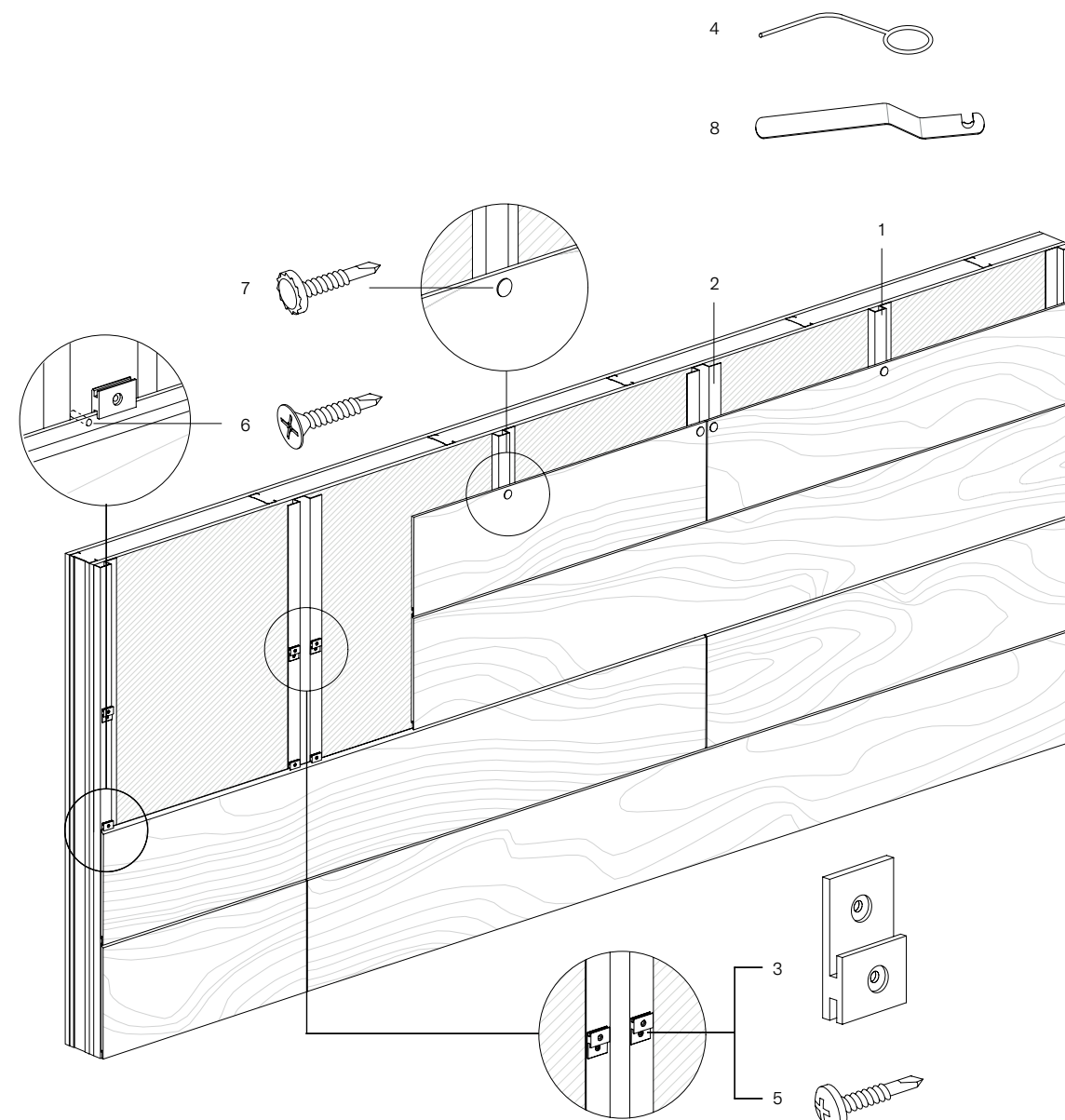
Nuestros listones para revestimiento cuentan con tres dimensiones predeterminadas para adaptarse a varios anchos de diseño. Ofrecemos sistemas de instalación para soluciones horizontales y verticales así como la posibilidad de aplicaciones con solapamiento. El grosor de listón estándar disponible para revestimiento es de 8mm. La subestructura que se muestra en las imágenes es un ejemplo de subestructura válida para fachadas ventiladas.



**SISTEMA DE LAMAS HORIZONTAL
ONESIDING**

137×2440mm
188×2440mm
290×2440mm
Grosor de panel 8mm

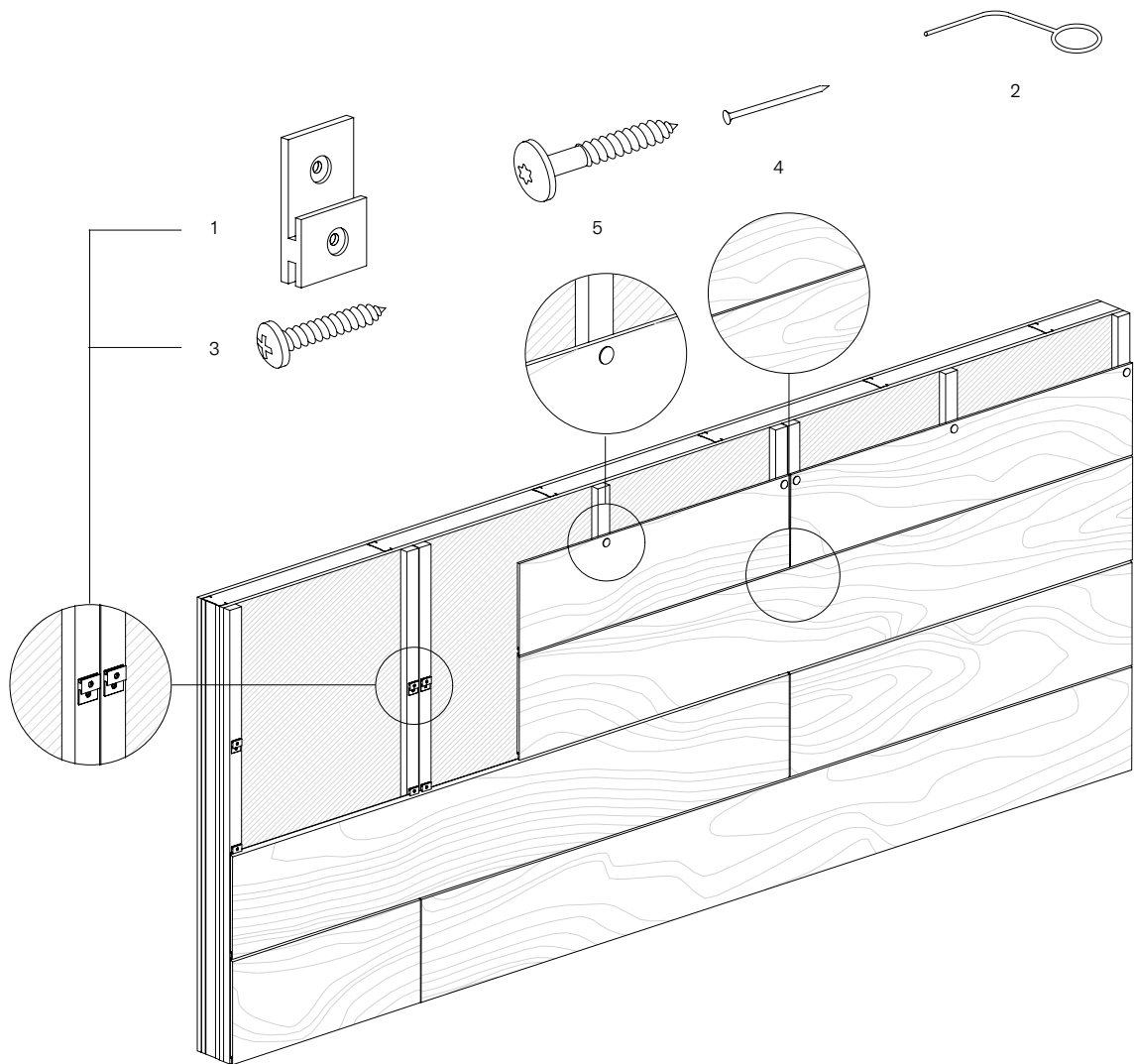
- 1 Clip Onesiding
- 2 Galga
- 3 Cuña 25mm perfil J
- 4 SX3 15 - D12 - 5 Tornillos TORX para metal - Pintado
- 5 Herramienta de centrado para tornillos SX3



SISTEMA DE LAMAS HORIZONTAL

PERFILES J Y H
137×2440mm
188×2440mm
290×2440mm
Grosor de panel 8mm

- 1 Perfil J: 3m Aluminio
- 2 Perfil H: 3m Aluminio
- 3 Clip de fijación
- 4 Galga
- 5 Tornillo para metal para clip de fijación DIN 7504
- 6 Tornillo de punto fijo (metal) BCPA2 - 4,2×23mm
- 7 SX3 15 - D12 - 5 Tornillos TORX para metal - Pintado
- 8 Herramienta de centrado para tornillos SX3

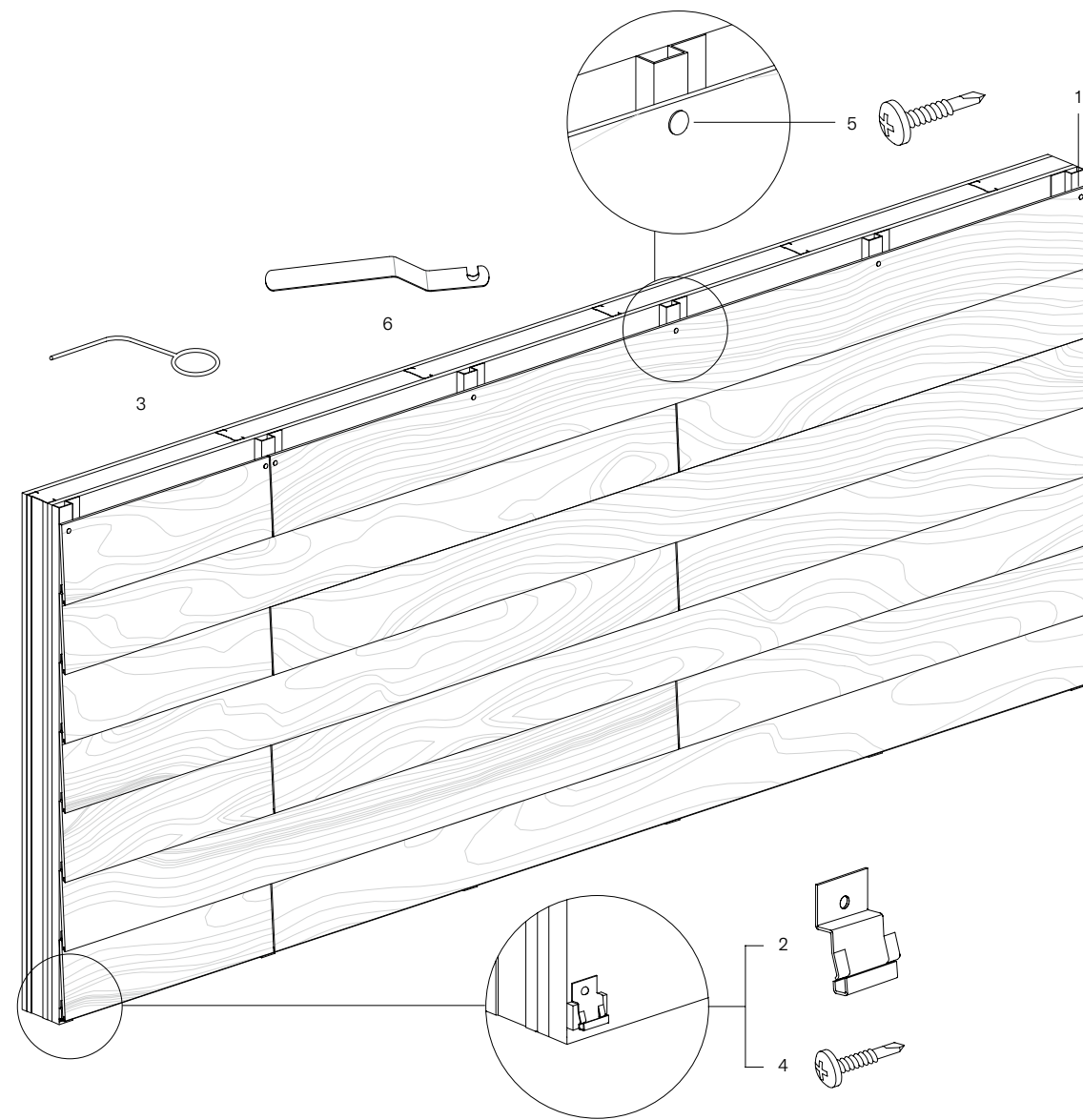


SISTEMA DE LAMAS HORIZONTAL

SUBESTRUCTURA DE MADERA

137×2440mm
 188×2440mm
 290×2440mm
 Grosor de panel 8mm

- 1 Clip de fijación
- 2 Galga
- 3 Tornillo para madera para clip de fijación DIN 7505
- 4 Clavo de punto fijo (madera) d:2mm/L:20mm
- 5 TW - S D12 - 4 Tornillos para madera - Pintado

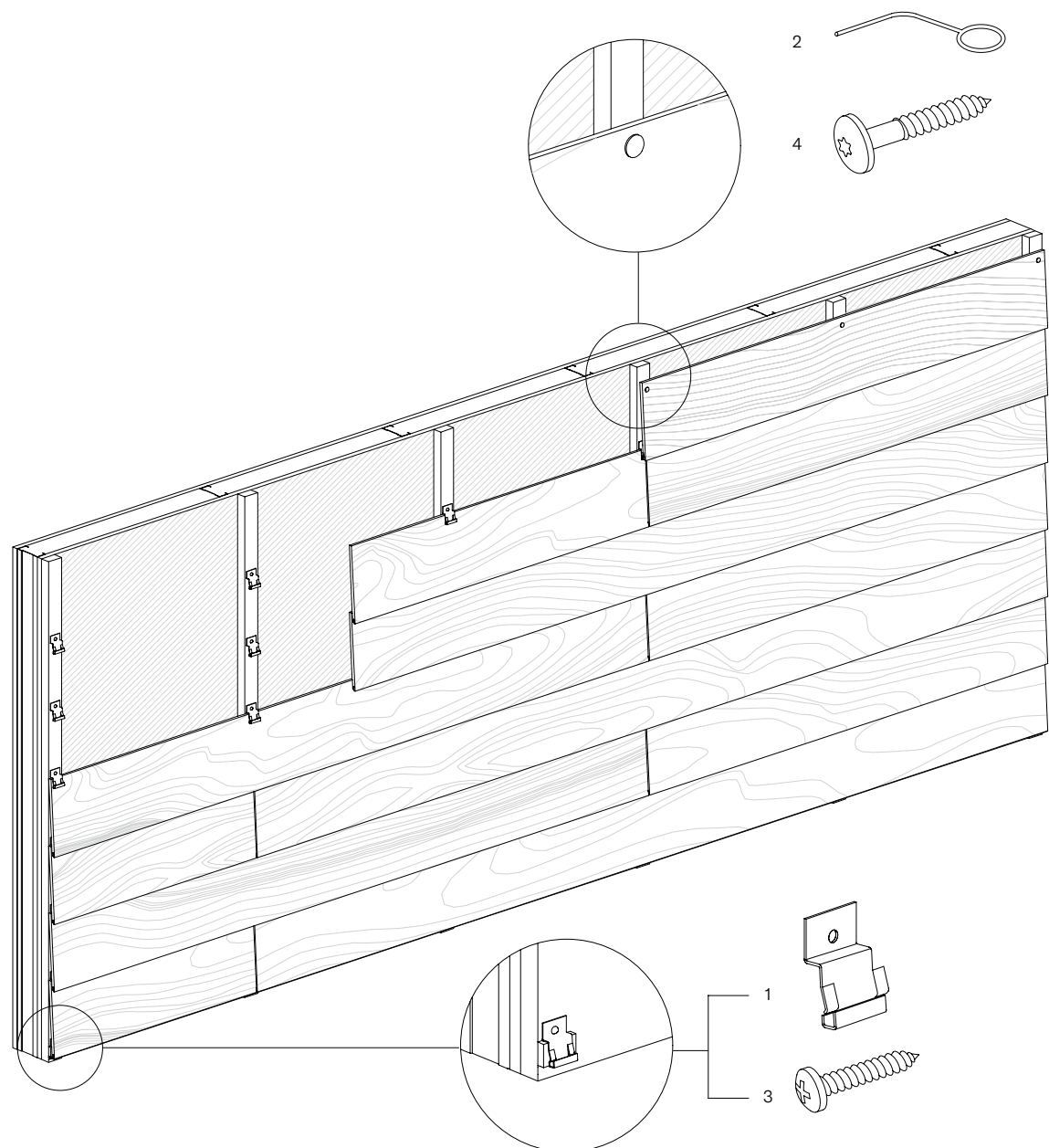


SISTEMA DE LAMAS SOLAPADAS

PERFILES J Y H

198×2440mm
 300×2440mm
 Grosor de panel 8mm

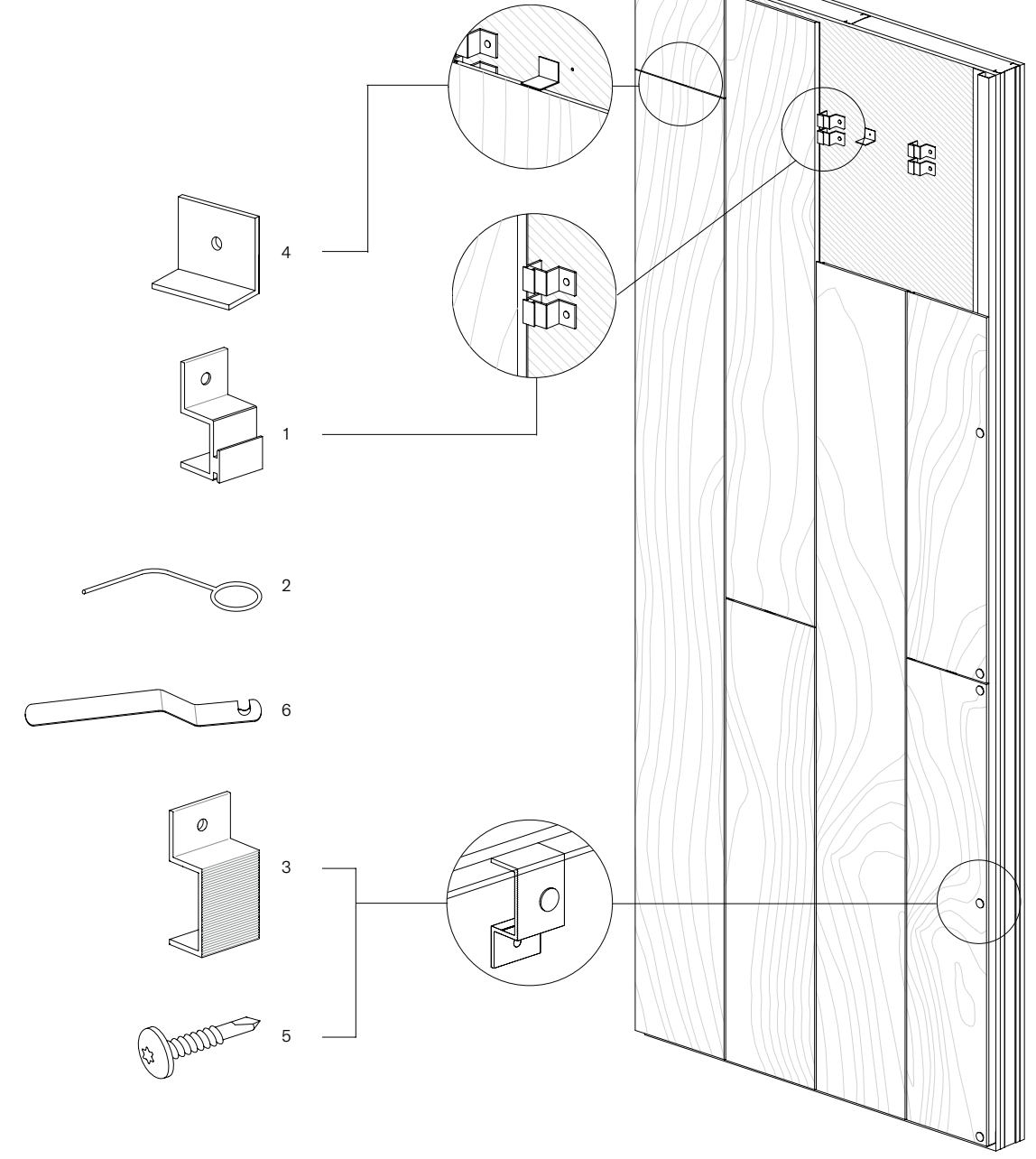
- 1 Perfil J: 3m Aluminio
- 2 Pieza de anclaje
- 3 Galga
- 4 Tornillo para metal para pieza de anclaje DIN 7504
- 5 SX3 15 - D12 - 5 Tornillos TORX para metal - Pintado
- 6 Herramienta de centrado para tornillos SX3



SISTEMA DE LAMAS SOLAPADAS

SUBESTRUCTURA DE MADERA
 198×2440mm
 300×2440mm
 Grosor de panel 8mm

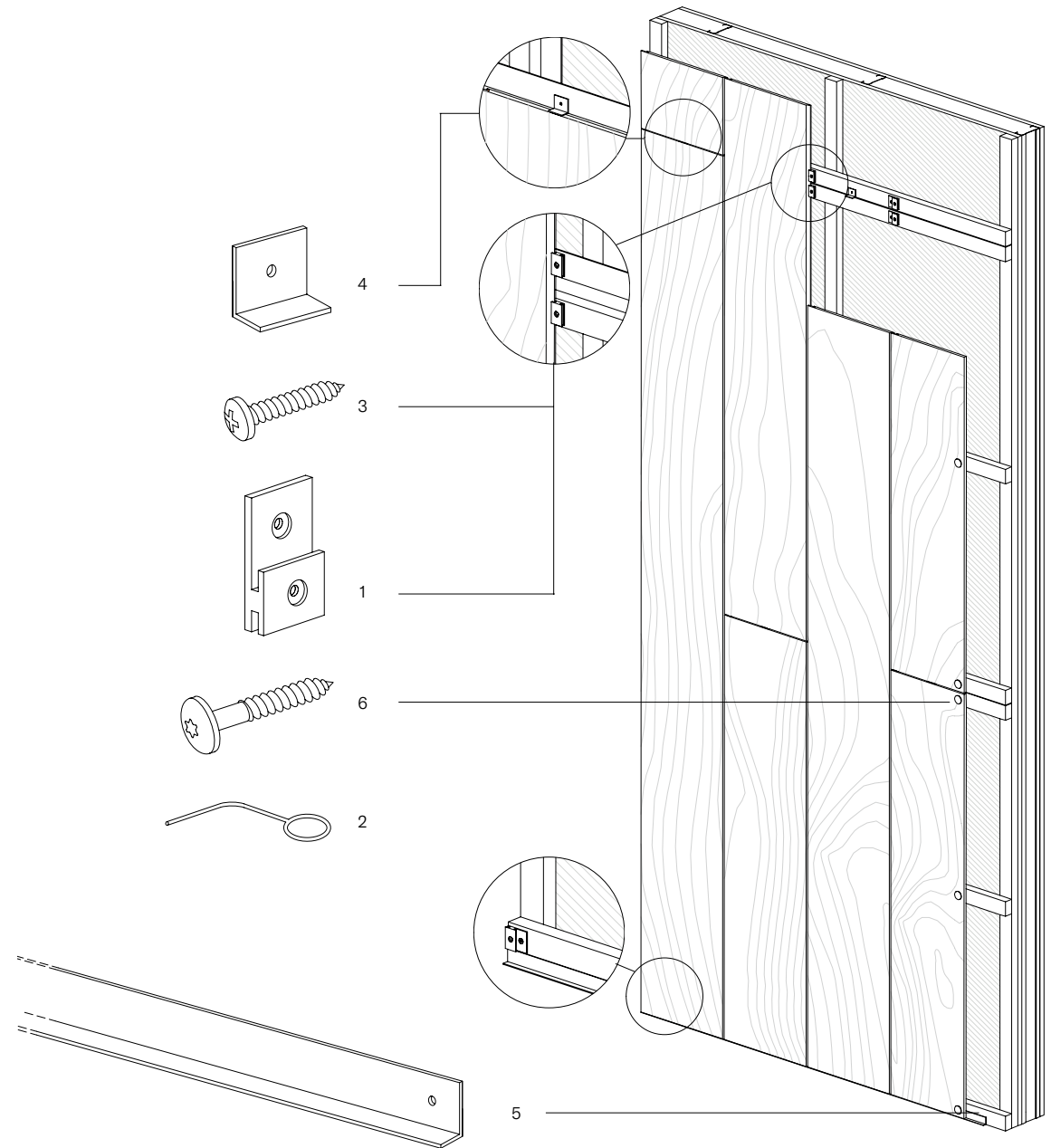
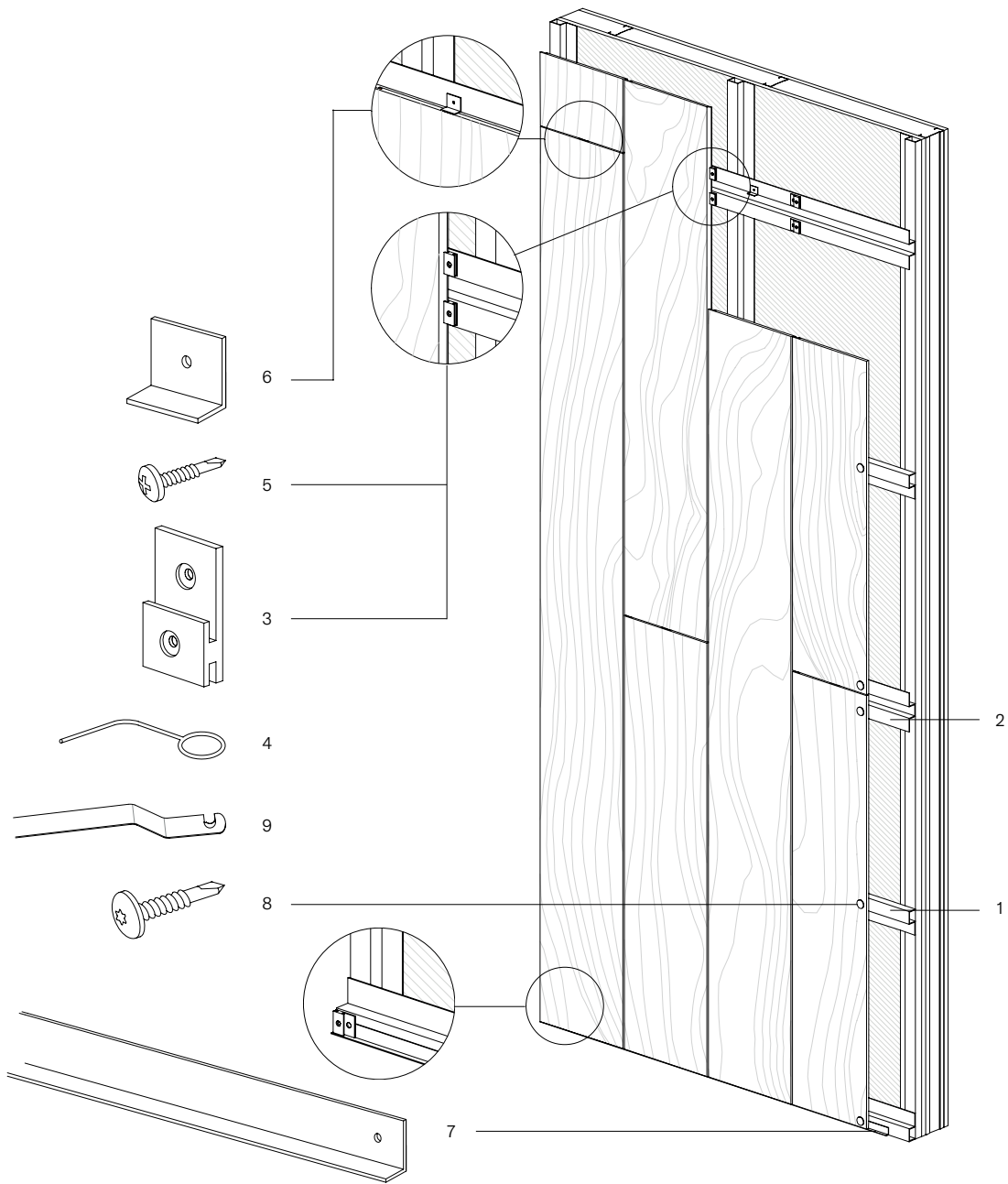
- 1 Pieza de anclaje
- 2 Galga
- 3 Tornillo para madera para clip de fijación DIN 7505
- 4 TW - S D12 - 4 Tornillos para madera - Pintado



SISTEMA DE LAMAS VERTICAL ONESIDING

137×2440mm
 188×2440mm
 290×2440mm
 Grosor de panel 8mm

- 1 Clip Onesiding
- 2 Galga
- 3 Cuña 25mm perfil J
- 4 L 30×30 Tope negro - Aplicaciones verticales
- 5 SX3 15 - D12 - 5 Tornillos TORX para metal - Pintado
- 6 Herramienta de centrado para tornillos SX3



SISTEMA DE LAMAS VERTICAL

PERFILES J Y H
 137×2440mm
 188×2440mm
 290×2440mm
 Grosor de panel 8mm

- 1 Perfil J: 3m Aluminio
- 2 Perfil H: 3m Aluminio
- 3 Clip de fijación
- 4 Galga
- 5 Tornillo para metal para clip de fijación DIN 7504
- 6 L 20×10 Tope negro - Aplicaciones verticales

- 7 Tope perfil L 3.25m - Aplicaciones verticales
- 8 SX3 15 - D12 - 5 TORX Tornillos para metal - Pintado
- 9 Herramienta de centrado para tornillos SX3

SISTEMA DE LAMAS VERTICAL

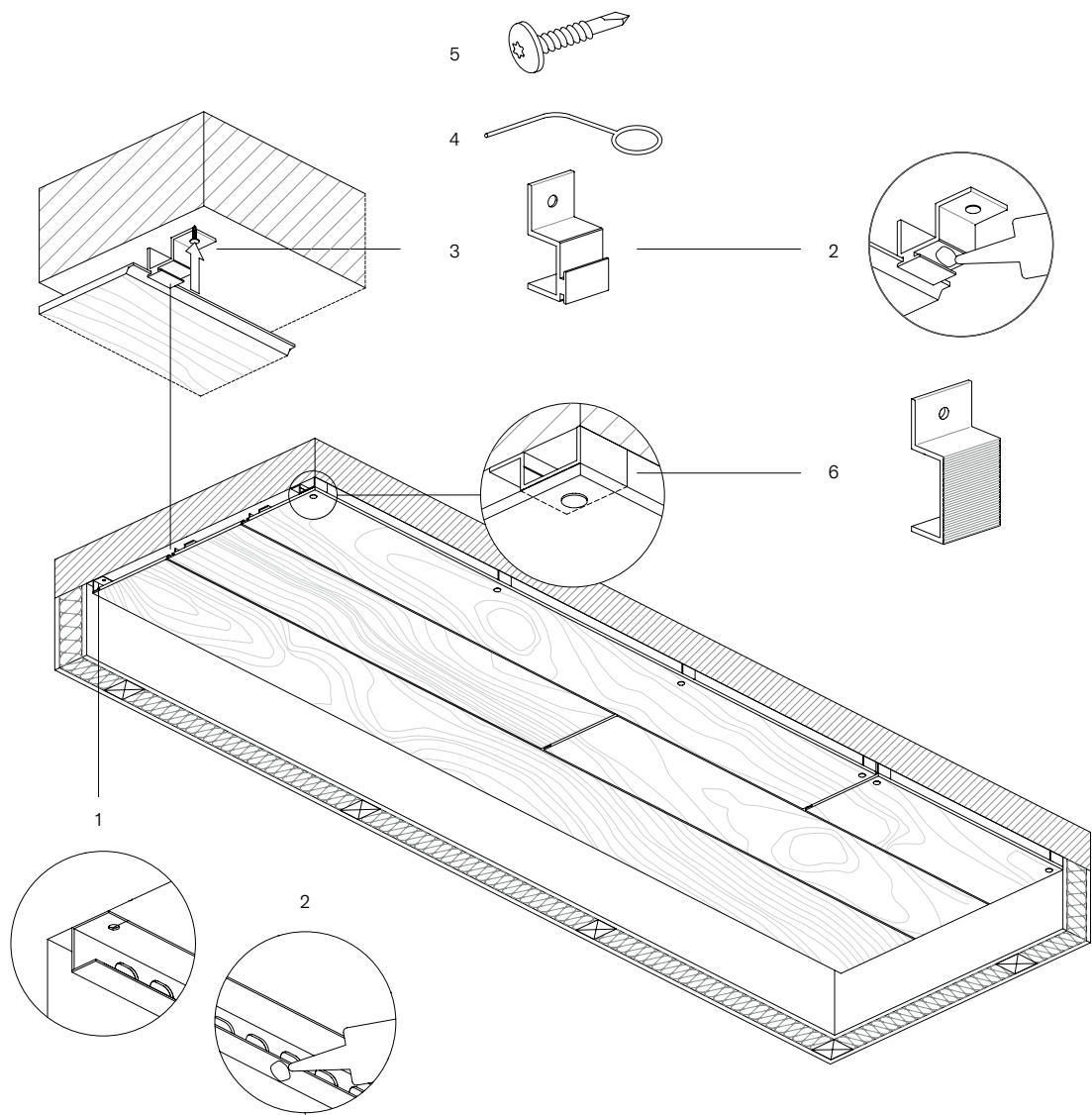
SUBESTRUCTURA DE MADERA
 137×2440mm
 188×2440mm
 290×2440mm
 Grosor de panel 8mm

- 1 Clip de fijación
- 2 Galga
- 3 Tornillo para madera para Clip de fijación DIN 7505
- 4 L 20×10 Tope negro - Aplicaciones verticales
- 5 Tope perfil L 3.25m - Aplicaciones verticales
- 6 TW - S D12 - 4 tornillos para madera - Pintado



2440×1220 mm

Proporcionamos instalaciones personalizadas de nuestros paneles de soffito para elementos horizontales cubiertos. El panel estándar de 2440×1220 mm se puede cortar a medida según el patrón de fachada definido por el diseño. Los espesores de panel disponibles para soffito son de 8 y 10 mm. La subestructura que se muestra en las imágenes es un ejemplo de subestructura válida para fachadas ventiladas.



INSTALACIÓN DE SOFITO

137×2440mm
 188×2440mm
 290×2440mm
 Grosor de panel 8mm

- 1 Riel de inicio
- 2 Adhesivo
- 3 Clip Onesiding
- 4 Galga
- 5 SX3 15 - D12 - 5 Tornillos TORX
- 6 Cuña 25mm perfil J

Edición y producción
Parklex Prodema

Dirección creativa
Jaume Ramírez Studio

Diseño gráfico
Julia Merino

Texto
Nerea de Lezana

Impreso en Barcelona
por Agpograf