

**FIJACIÓN OCULTA CON SISTEMA DE CUELGUE INTERIOR
NATURPANEL-W, NATURHARDPANEL-W**

PARKLEX PRODEMA

Cómo instalar paredes y techos de interior con sistema oculto de cuelgue interior

Los paneles NATURPANEL-W y NATURHARDPANEL-W pueden instalarse usando fijación oculta con sistema de cuelgue interior.

Este sistema de instalación es registrable y es válido para paredes y techos de interior. Puede instalarse sobre una subestructura de madera o metálica.

Los paneles se montan sobre perfiles verticales para crear una cámara de aire ventilada detrás de ellos. En caso de que la pared no esté perfectamente alineada, se utilizan soportes de pared o cuñas para ajustar la profundidad de la instalación del perfil.

Grosor del panel:

	8mm	10mm	11mm
NATURPANEL-W	√		√
NATURHARDPANEL-W	√	√	

Dimensiones del panel:

2440 x 1220 mm

2700 x 1220 mm *bajo demanda*

Disposición del panel:

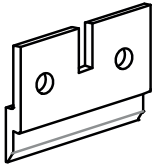
	HORIZONTAL	VERTICAL
NATURPANEL-W	√	√
NATURHARDPANEL-W	√	√

Cómo instalar paredes y techos de interior con sistema oculto de cuelgue interior

Componentes del sistema:

Herramientas de fijación recomendadas

Uña de cuelgue interior



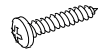
Tornillo de amarre M3X8



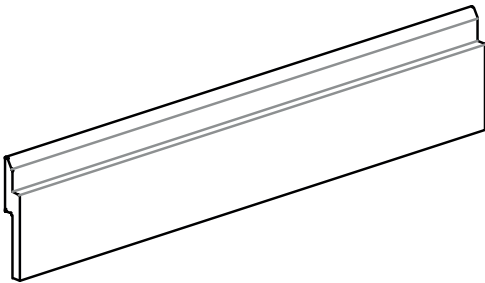
Tornillo punto fijo DIN 7504N para metal



Tornillo punto fijo DIN 7505B para madera



Guía de cuelgue interior

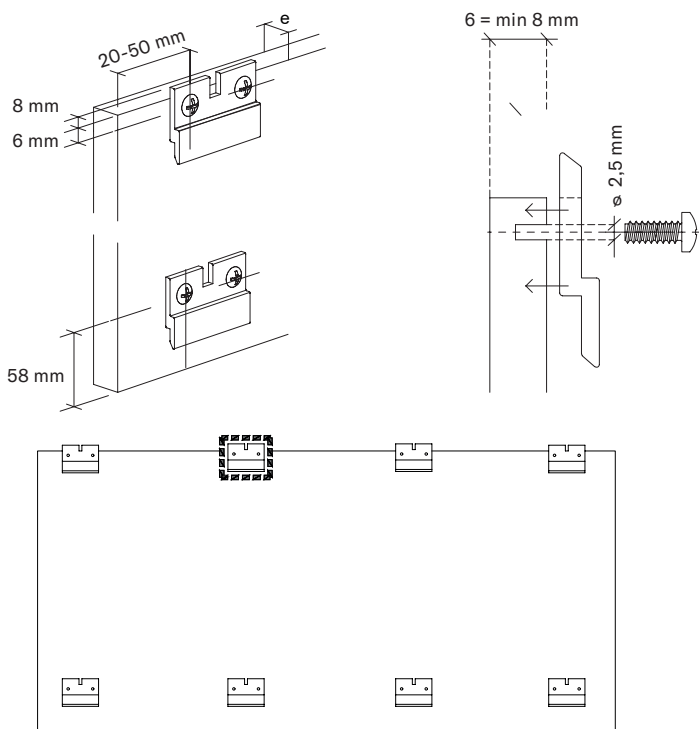


Cómo instalar paredes y techos de interior con sistema oculto de cuelgue interior

Este sistema es válido para la instalación de tableros en paredes y techos. Sin embargo, es importante prestar atención a la instalación en techos, donde una de las piezas debe fijarse con tornillos.

Techos

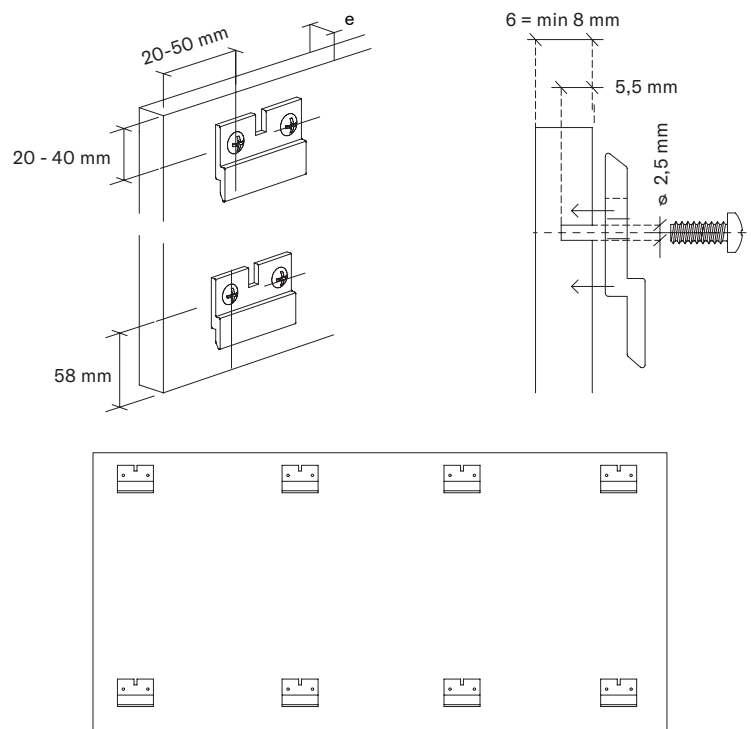
PARKLEX PRODEMA recomienda fijar las uñas de cuelgue a la subestructura cuando los tableros se vayan a instalar en techos, para evitar que las piezas se desprendan. Esto solo se puede lograr colocando las uñas en el borde del tablero, tal como se muestra en la imagen.



Al menos un punto fijo por tablero

Paredes

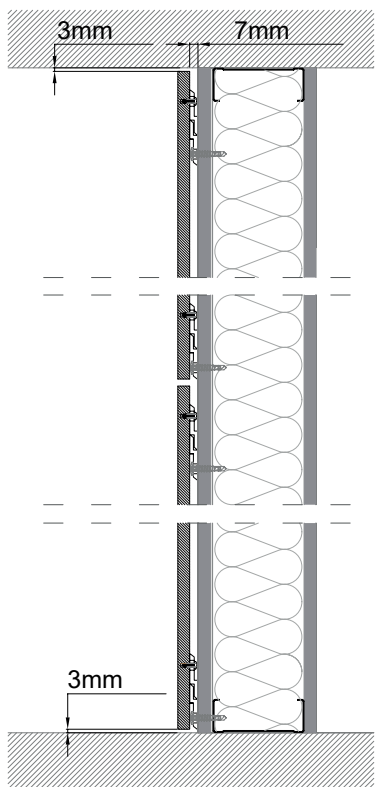
En paredes, las uñas se pueden colocar tanto en el borde como en la parte interior del tablero, tal como se muestra en la imagen.



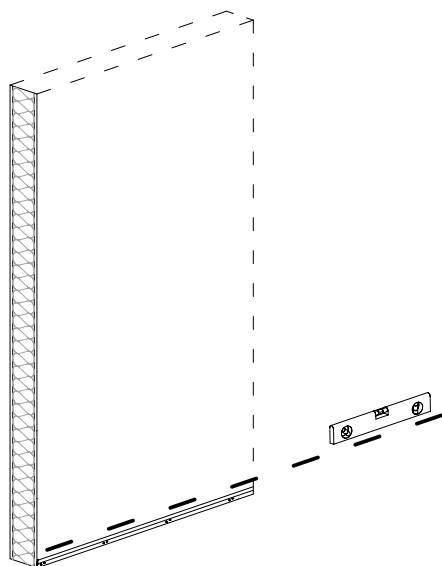
Cómo instalar paredes y techos de interior con sistema oculto de cuelgue interior

Sistema de cuelgue interior para paredes:

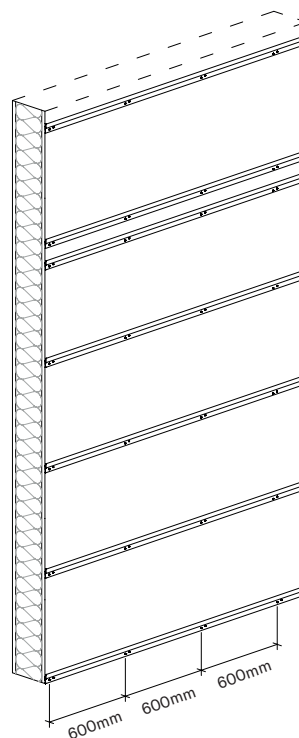
1. Las guías horizontales deben ser instaladas en la pared o sobre una subestructura de madera o metálica. La subestructura debe estar completamente alineada para evitar que el panel refleje las imperfecciones de la pared de soporte.



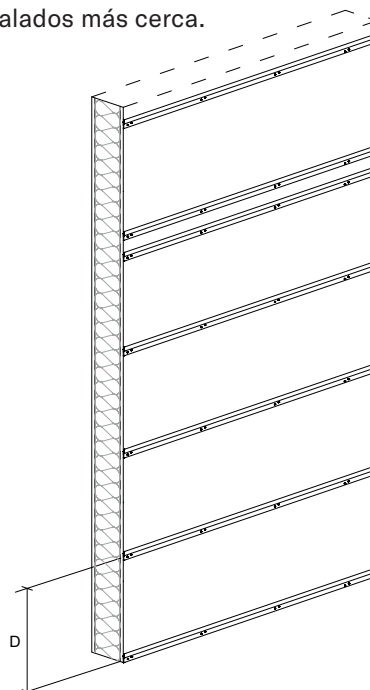
2. Las guías son de aluminio y lacadas en negro, y deben instalarse siempre de manera horizontal. Es importante asegurar una correcta alineación de la subestructura y las guías de cuelgue en el elemento de soporte.



3. Las guías de cuelgue deben fijarse al elemento de soporte como máximo cada 600 mm. El voladizo máximo de los perfiles horizontales debe ser controlado para mantener su rigidez; la distancia máxima de voladizo es de 100 mm.



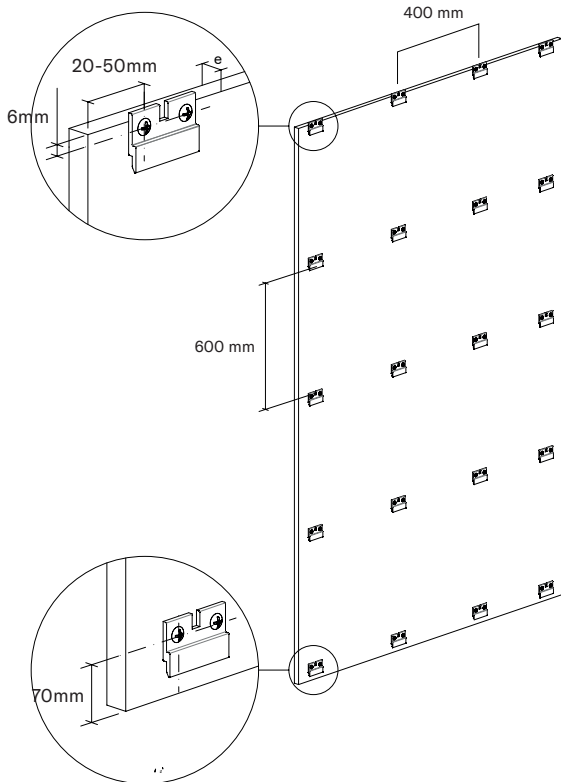
4. En términos generales, los perfiles deben colocarse cada 600mm, y las uñas cada 400mm a lo largo de la guía. Tener en cuenta que las piezas que están entre 300mm - 600mm requieren un tercer punto de apoyo, por lo que en estos casos las uñas y los perfiles podrían necesitar ser instalados más cerca.



Cómo instalar paredes y techos de interior con sistema oculto de cuelgue interior

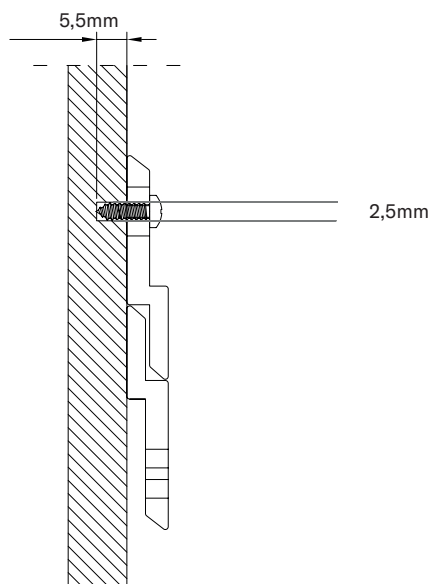
5.

Colocar las uñas en la parte trasera del panel según la posición de las guías de cuelgue y la distancia máxima recomendada, dependiendo del grosor del panel elegido. Mantener las siguientes distancias desde la uña hasta el borde del panel.



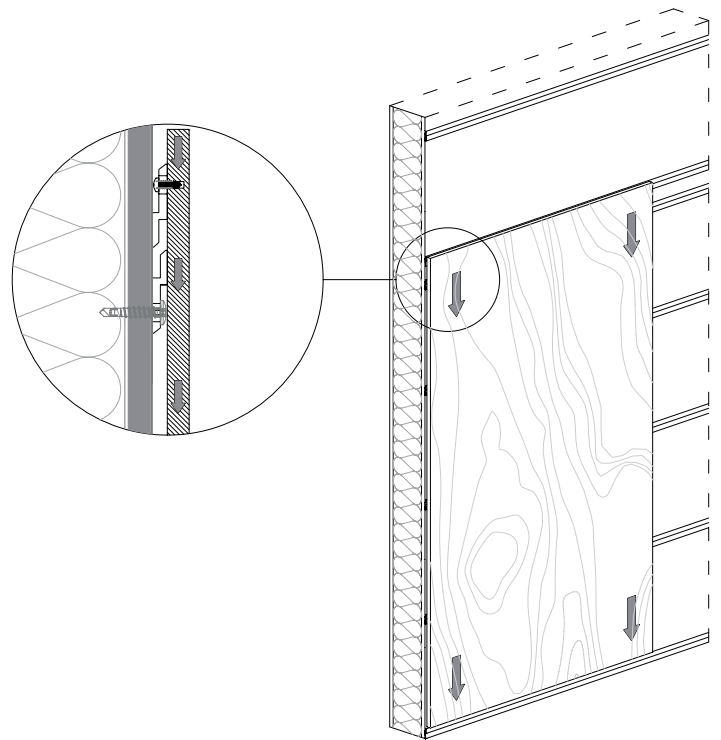
6.

Realizar los preperforados en la parte trasera del panel con un diámetro de 2,5 mm y una profundidad de 5,5 mm. Después de realizar el preperforado, retirar las virutas restantes del agujero. Usar el tornillo DIN7981 tipo F de diámetro 3 mm y longitud 8 mm para fijar los ganchos interiores al panel.



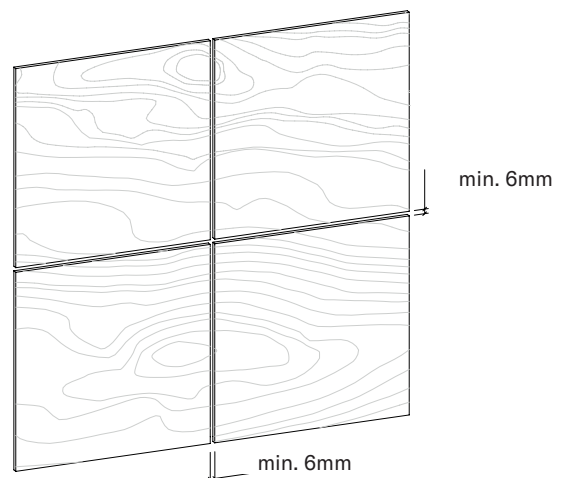
7.

Comenzar a instalar los paneles desde la parte inferior hacia la parte superior de la pared. Una vez que las uñas estén instaladas, colocar las uñas de interior en las guías de cuelgue. Añadir una pieza de cinta EPDM entre una uña y la guía de cuelgue para bloquear el movimiento horizontal del panel.



8.

Dejar una junta de 6 mm entre los tableros para permitir los movimientos de contracción y expansión del material.



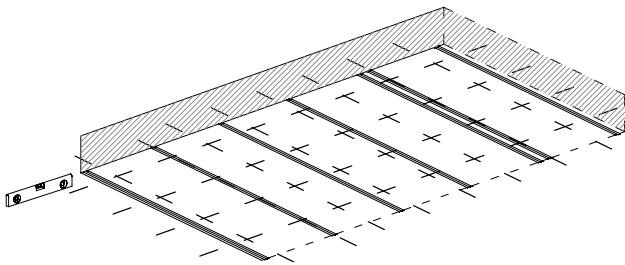
Los tableros se pueden desmontar descolgándolos, comenzando desde la parte superior de la pared y avanzando hacia abajo.

Cómo instalar paredes y techos de interior con sistema oculto de cuelgue interior

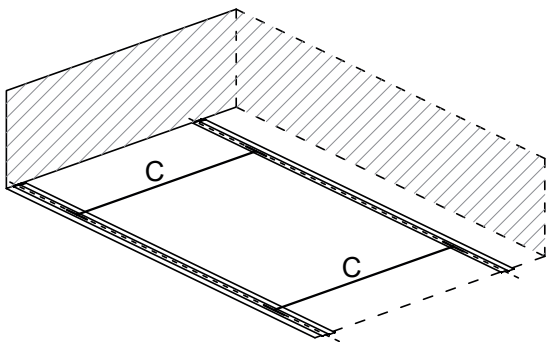
Sistema de cuelgue interior para techos:

Las guías horizontales pueden instalarse directamente en el techo o en una subestructura de madera o metálica. La subestructura/techo de detrás debe estar completamente alineada para evitar que el panel copie las imperfecciones de la superficie de soporte.

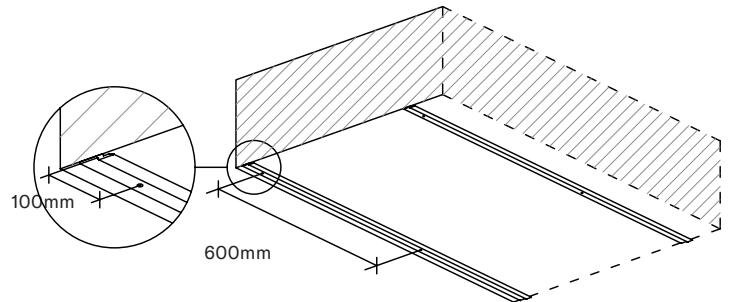
Las guías son de aluminio y están lacadas en negro, y deben instalarse siempre de forma horizontal. Es importante asegurar una correcta alineación de la subestructura y las guías de cuelgue sobre el elemento de soporte.



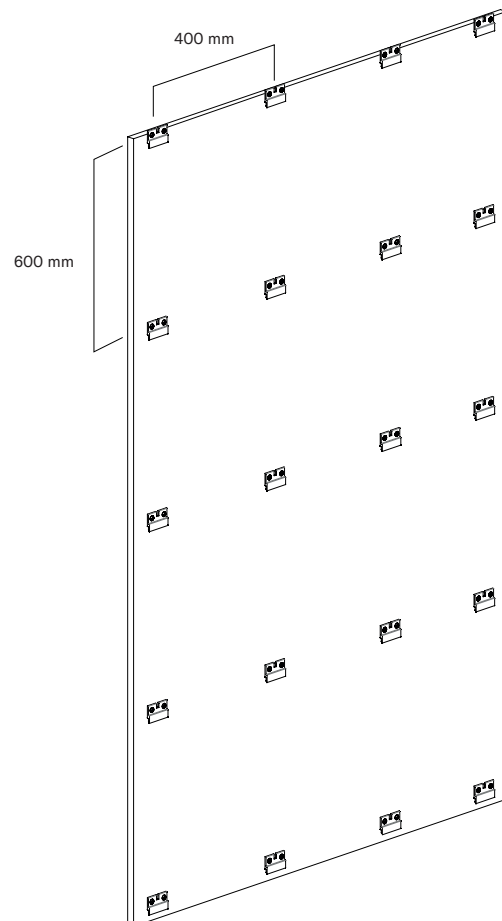
1. Las guías de cuelgue deben fijarse cada 600 mm al elemento de soporte. El voladizo máximo de los perfiles horizontales de cuelgue debe controlarse para mantener su rigidez.



2. La distancia máxima de voladizo es de 100 mm.



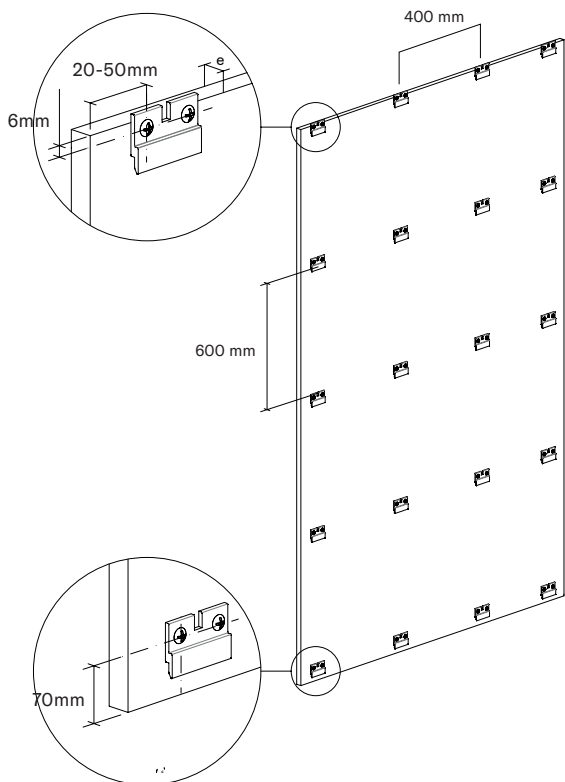
3. En términos generales, los perfiles deben colocarse cada 600mm, y las uñas cada 400mm a lo largo de la guía. Tener en cuenta que las piezas que están entre 300mm - 600mm requieren un tercer punto de apoyo, por lo que en estos casos las uñas y los perfiles podrían necesitar ser instalados más cerca.



Cómo instalar paredes y techos de interior con sistema oculto de cuelgue interior

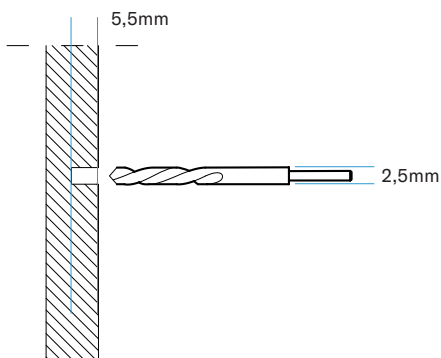
4.

Colocar las uñas en la parte trasera del panel de acuerdo con la posición de las guías de cuelgue y la distancia máxima recomendada al borde del panel.



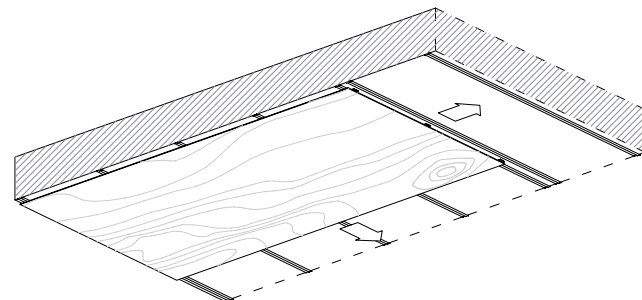
5.

Realizar un preperforado en la parte trasera del panel con un diámetro de 2,5mm y una profundidad de 5,5mm. Después de hacer el preperforado, retirar las virutas sobrantes del agujero. Utilizar el tornillo para paneles DIN7981 tipo F - d: 3 mm - L: 8 mm para fijar las uñas interiores al panel.



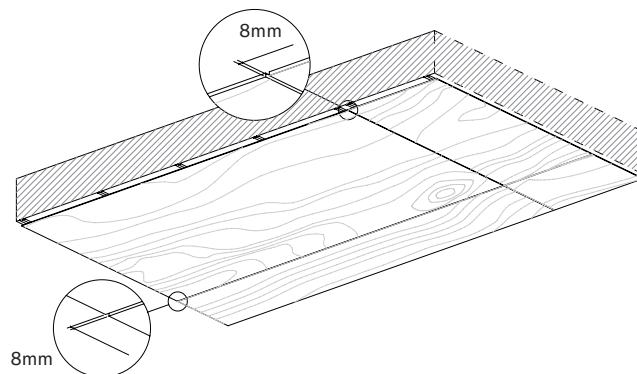
6.

Una vez que las uñas están instaladas, colocar las uñas interiores en las guías de cuelgue instaladas en el techo.



7.

Dejar una junta de 8mm entre los paneles para permitir los movimientos de contracción y expansión del material y también el acceso al punto de fijación.

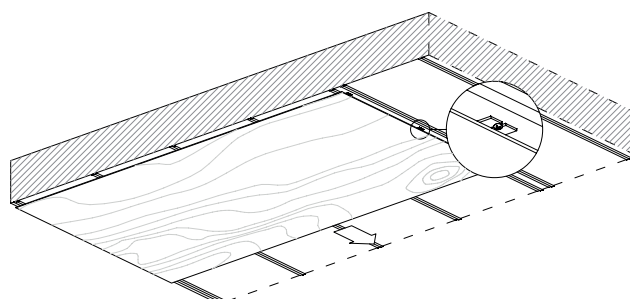


8.

Para controlar los movimientos naturales de expansión y contracción del panel, el panel debe fijarse a la subestructura de respaldo.

Si la subestructura es de madera, el tornillo de fijación será el DIN 7505B M:3.5 L:25mm y si es metálica, el tornillo será el DIN 7504N M:3.5 L:19mm.

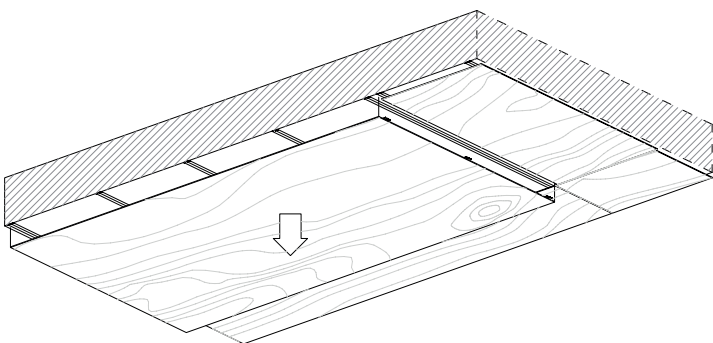
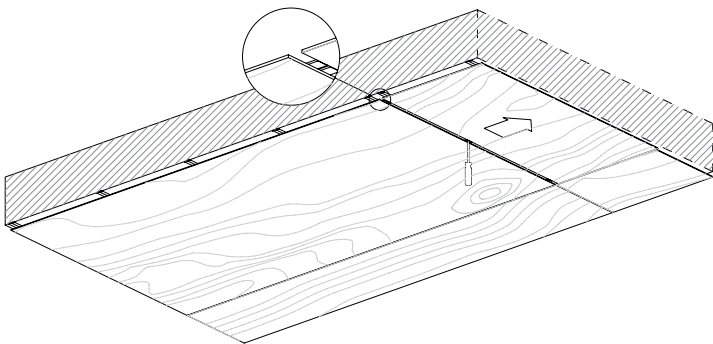
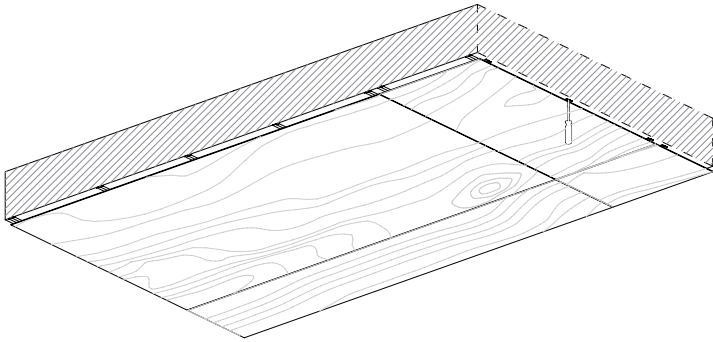
Fijar solo una uña por panel en la parte posterior utilizando la ranura de la uña. El resto de las uñas deben quedar libres del tornillo de fijación para permitir que el panel se contraiga y expanda libremente.



Cómo instalar paredes y techos de interior con sistema oculto de cuelgue interior

9.

Los paneles pueden retirarse quitando dos piezas. Primero, retirar el tornillo fijo de la pieza que se necesita quitar y de la pieza adyacente. Luego, empujar el segundo panel. Esto creará un espacio de 8 mm, lo que permitirá retirar el primer panel.

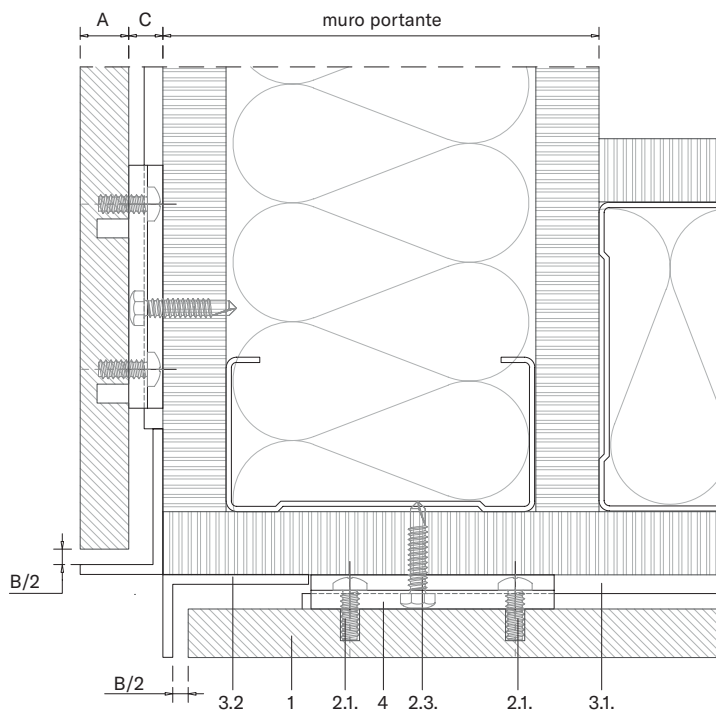
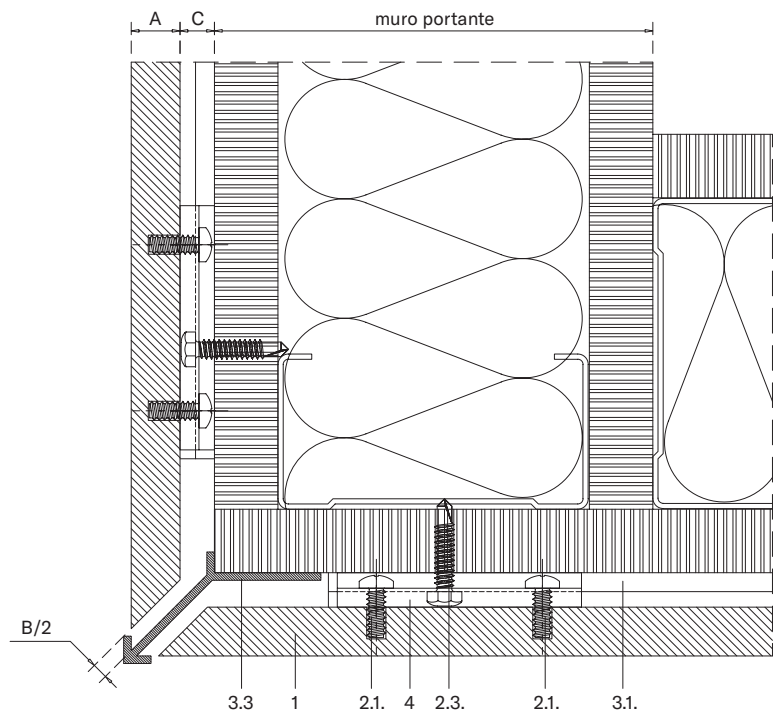
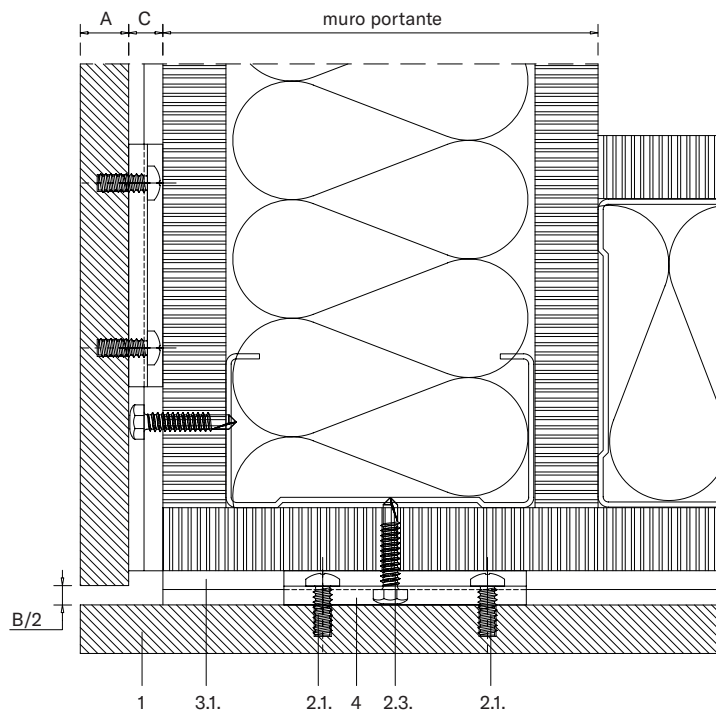


Cómo instalar paredes y techos de interior con sistema oculto de cuelgue interior

Detalles de instalación:

PARKLEX PRODEMA tiene una amplia gama de soluciones que muestran todos los tipos de detalles de instalación para abordar esquinas, ventanas, coronas, etc. Todos estos detalles están disponibles en la zona técnica de la web de PARKLEX PRODEMA.

DETALLE DE ESQUINA EXTERIOR

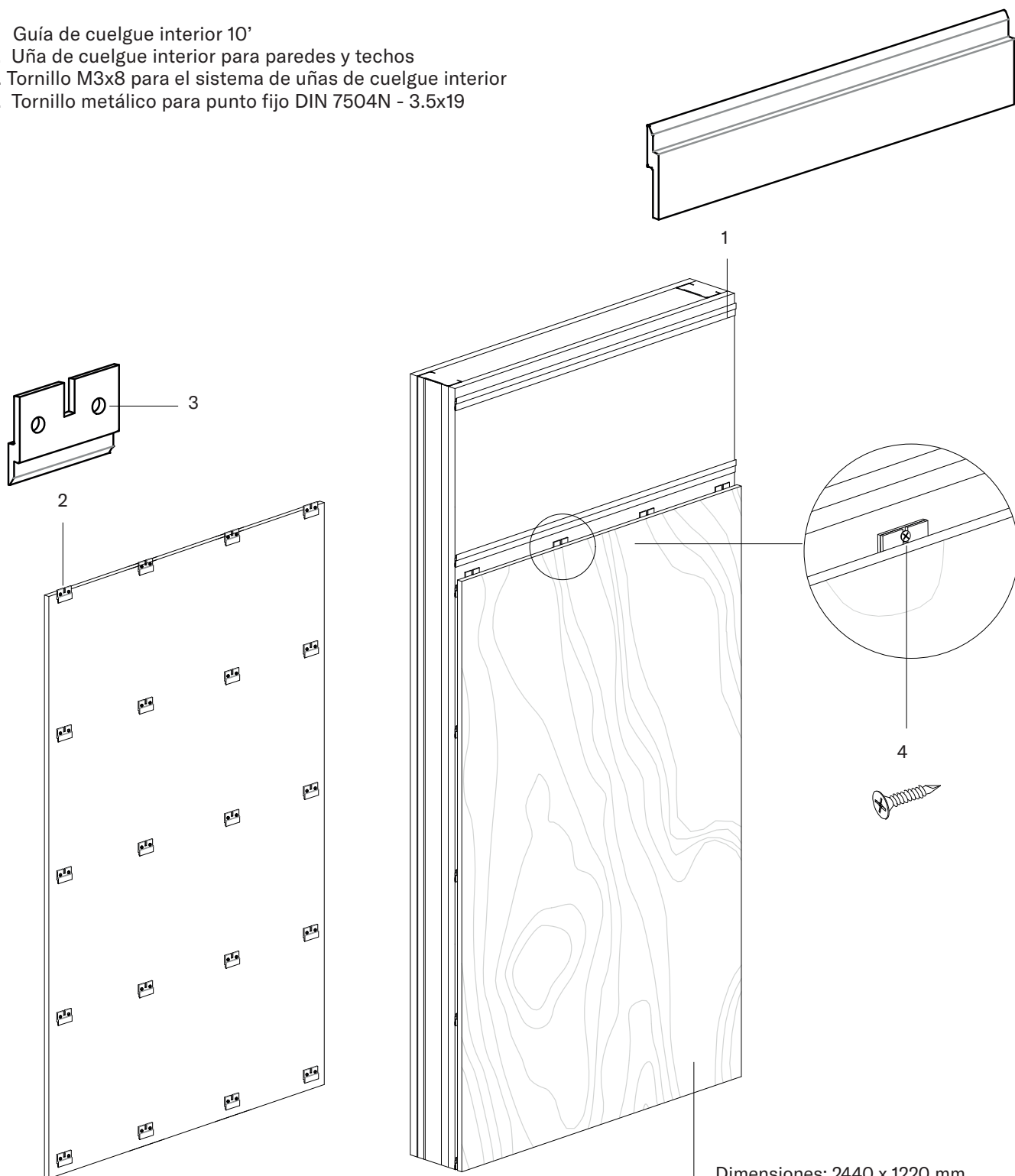


1. NATURHARDPANEL-W
2. Tornillos
- 2.1. Tornillo M3x8
- 2.3. Tornillo de fijación de pared
3. Perfiles
- 3.1. Guía de cuelgue interior
- 3.2. Remate de esquina para corte rectangular (L15X30) /por otros
- 3.3. Remate de esquina para inglete /por otros
4. Uña de cuelgue interior para paredes y techos
- A. Espesor del panel 8mm
- B. Junta de dilatación 6mm
- C. Profundidad de cámara mínima 7mm

Cómo instalar paredes y techos de interior con sistema oculto de cuelgue interior

SISTEMA DE CUELGUE INTERIOR PARA PAREDES Y TECHOS SUBESTRUCTURA METÁLICA

1. Guía de cuelgue interior 10'
2. Uña de cuelgue interior para paredes y techos
3. Tornillo M3x8 para el sistema de uñas de cuelgue interior
4. Tornillo metálico para punto fijo DIN 7504N - 3.5x19



Dimensiones: 2440 x 1220 mm
Espesor: \geq 8 mm

Válido para:
NATURHARDPANEL-W
NATURPANEL-W