

FASSADEN

LAMELLEN-  
FASSADE

DACH-  
UNTER-  
SICHT

**PARKLEX PRODEMA**

Um den unterschiedlichen Anforderungen der heutigen Architektur gerecht zu werden, hat Parklex Prodema seine Produktpalette an Fassadenplatten für den Außenbereich erweitert. Die neuen farbigen und texturierten Paneele weisen die für Holz einzigartigen organischen Variationen auf und sind in einer sorgfältig ausgewählten Farbpalette erhältlich. Vom tiefen, an traditionelle nordische Katen erinnerndes Rot, bis hin zur schlichten, einfarbigen Eleganz moderner Fassaden und den für die zeitgenössische Architektur stehenden lebhaften und bestechenden Farbtönen, wollen die ausgewählten Farben ein neues Spektrum an gestalterischen Möglichkeiten eröffnen.

Für Projekte, bei denen der natürliche Charme des Naturholzes im Vordergrund steht, bieten wir eine Auswahl an Holzarten wie Eiche, Eukalyptus oder Bambus an, deren Holz sich durch seine kontrastreichen Maserungen und Knoten auszeichnet. Sie eignen sich hervorragend für den Einbau als Untersicht in überdachten horizontalen Elementen und sind ideal für Anwendungen, bei denen die vornehme Eleganz von unbehandeltem Holz erhalten bleiben soll.

Und für ein perfektes Finish wird unser Angebot an Platten für den Außenbereich durch unsere exklusiven Naturholzplatten abgerundet. Die aus nachhaltig bewirtschafteten Wäldern stammenden Holzarten vereinen auf perfekte Weise die zeitlose Haptik des Holzes mit den charakteristischen Merkmalen der Produkte von Parklex Prodema: Witterungsbeständigkeit, Wartungsfreiheit, Feuerfestigkeit und Vielseitigkeit in der Anwendung. Die naturbelassenen Okume, Birke- und Ayous-Furniere werden mit pigmentierten Beschichtungen behandelt, um ein großes Spektrum an Farbtönen warmer oder rötlicher Nuancen, hellerer und dunklerer Schattierungen und klassischer tiefbrauner Varianten zu erzielen. Entdecken Sie unsere aktualisierte Auswahl an Platten für den Außenbereich in einer Vielfalt, in der sich ästhetische Exklusivität und technische Exzellenz vereinen.















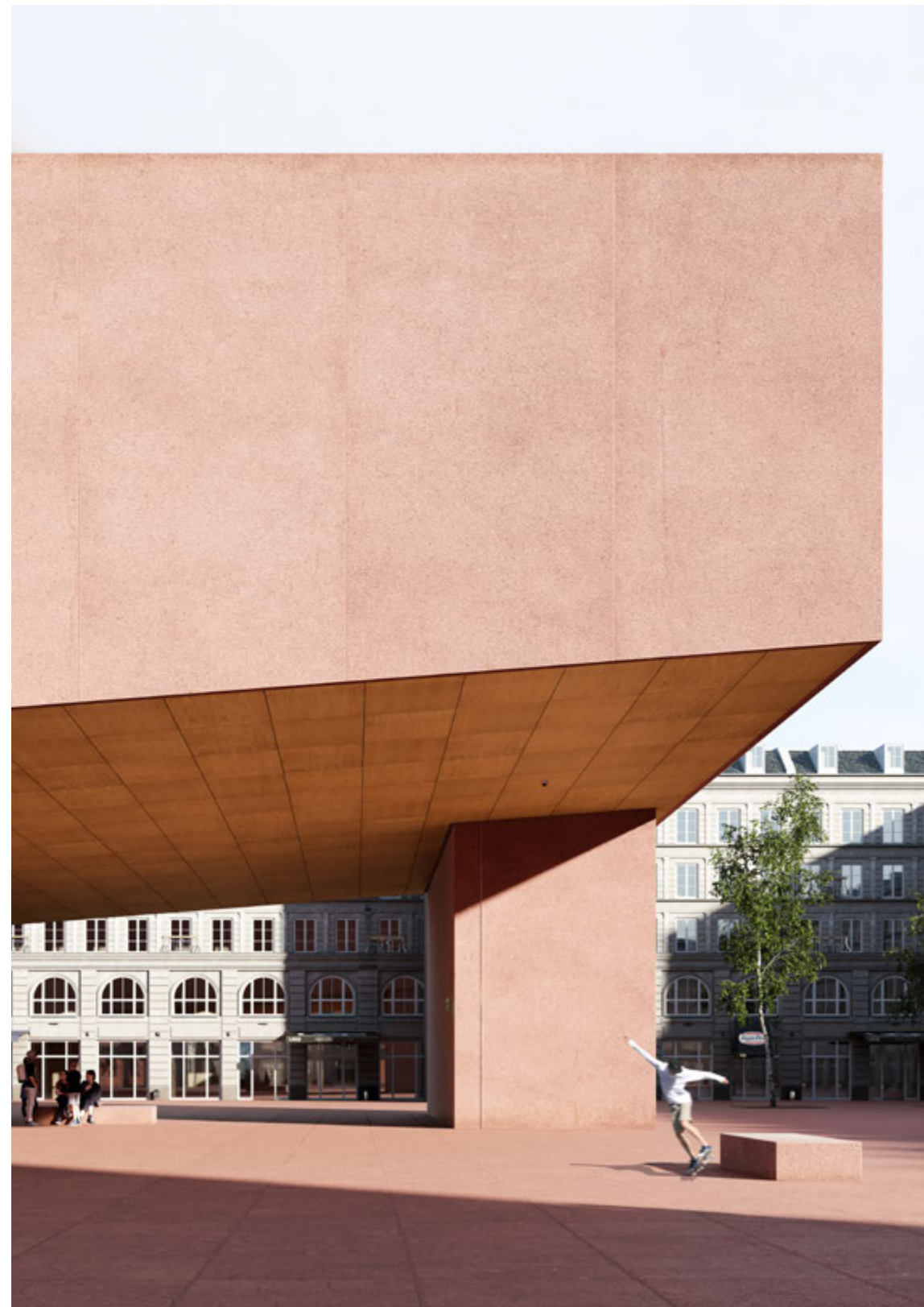


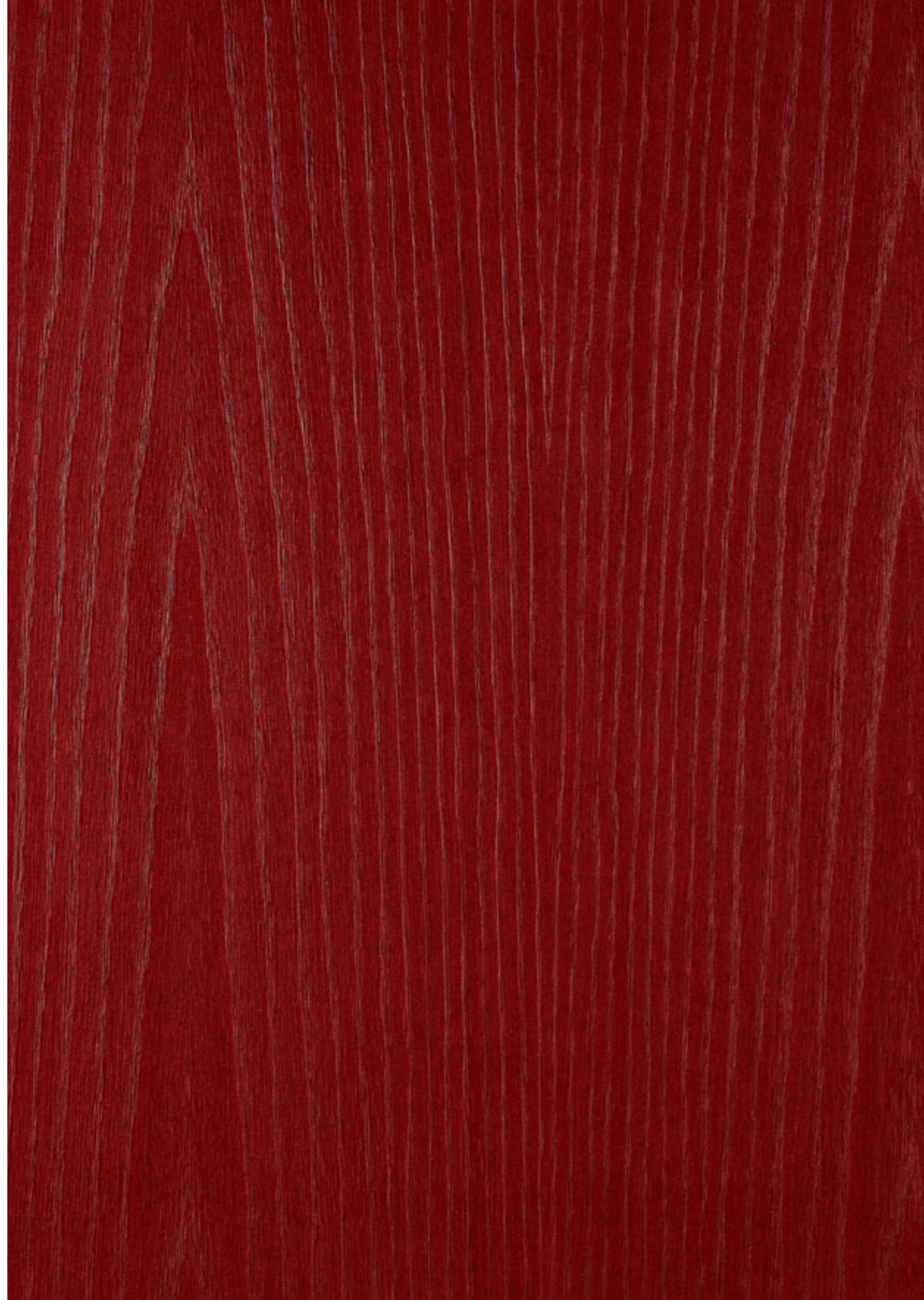
















Unsere texturierten Holzplatten bestehen durch ihr Oberflächenrelief aus Naturholz, dank dem sich organische Variationen ergeben, die einzigartige Texturen ohne sich wiederholende Muster ermöglichen. Die breite Palette an Farbtönen bietet größere Gestaltungsmöglichkeiten bei gleichzeitiger Beibehaltung unserer bekannten technischen Leistungsmerkmale: Witterungsbeständigkeit, Wartungsfreiheit, Feuerfestigkeit und Vielseitigkeit in der Anwendung. Daher eignet sich die gesamte Produktpalette für Außenfassaden.



White



Grey



Stonegrey



Black



Green



Olivegreen



Red



Beige



Vanilla



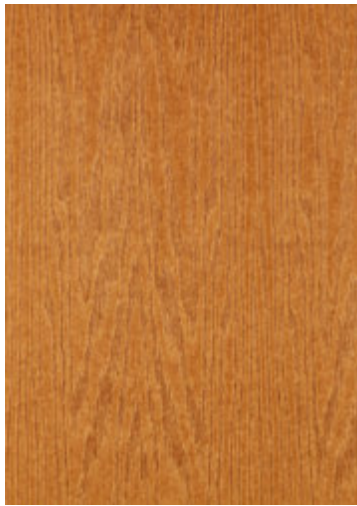
Cinder



Chia



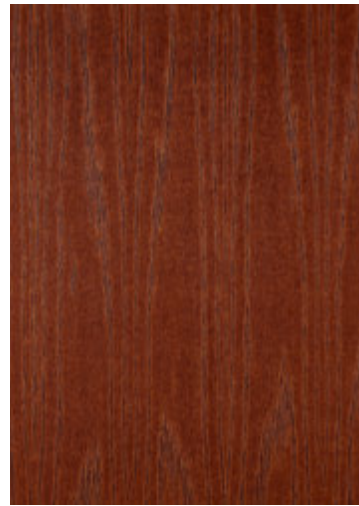
Tobacco



Mustard



Sesame



Cinnamon

Unsere Paneele mit Beschichtungen aus Eichen-, Eukalyptus-, Ayous- und Bambusvarianten ermöglichen den höchsten Ausdruck von Naturholz. Diese Holzarten zeichnen sich durch ausgeprägte Maserungen und Knoten aus, deren Intensität einen starken visuellen Kontrast zur Hintergrundfarbe bildet. Diese Palette an Holzpaneelen, die für den Einbau als Untersicht in überdachten horizontalen Elementen konzipiert wurden, eignet sich ideal für Projekte, bei denen der natürliche Charme des Naturholzes im Vordergrund steht.



Grey Ayous



Honey Eucalyptus



Grey Eucalyptus



White American Oak



Grey American Oak



Artisan Oak



Coffee Bamboo

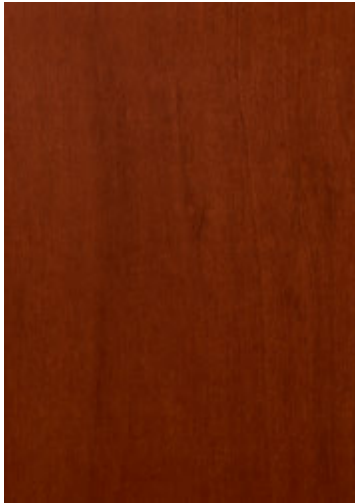
Unsere beliebtesten Holzplatten besitzen die Eleganz des Naturholzes und verfügen gleichzeitig über die für Anwendungen im Außenbereich geeigneten technischen Eigenschaften, wie hohe Witterungsbeständigkeit und Wartungsfreiheit. Die mit Okume, Birke- und Ayous-Holz aus nachhaltig bewirtschafteten Wäldern hergestellten Furniere bringen durch die zusätzlichen pigmentierten Deckschichten unterschiedliche Farbnuancen dieser Tropenhölzer zur Geltung, sodass eine ganze Palette unterschiedlicher Farbsättigungen und Nuancen entsteht. Auf unserer Website sind fünf weitere Ausführungen erhältlich: Cocoa, Boreal, Rubi, Chestnut und Coffee.



Rustik



Hazel



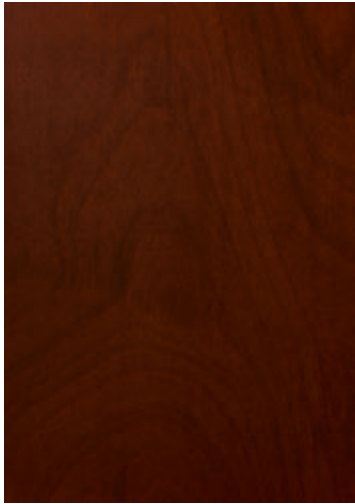
Ambar



Antra



Nux



Onix



Pale



Quartz



Silver

Ein glasfaserverstärkter Kern ist das Markenzeichen unserer feuerbeständigen Platten. Hierbei handelt es sich um ein innovatives, nicht brennbares Produkt, das die strengen Brandschutzvorschriften für Hochhäuser sogar noch übertrifft und gleichzeitig alle Vorteile unserer Außenwandplatten beibehält. Wir bieten eine breite Auswahl verschiedener Ausführungen an, darunter eine sorgfältig zusammengestellte Palette aus fünf Farben, deren Oberflächentextur einzigartige, organische Variationen aufweisen. Für Projekte, die eine Naturholzoptik erfordern, bietet unsere Oberflächenausführung Rustik die Möglichkeit, eine Fassade mit hohen Brandschutzeigenschaften zu erzielen und dabei gleichzeitig die natürliche Wärme von Holz zu bewahren. Wenn Sie eine Beratung wünschen oder Erläuterungen der für Ihr Projekt geltenden Brandschutzvorschriften benötigen, besuchen Sie unsere Website oder setzen Sie sich mit uns in Verbindung.



White



Grey



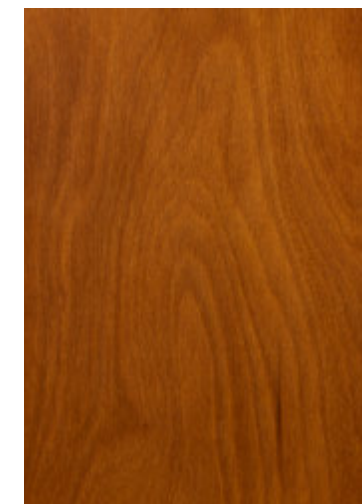
Beige



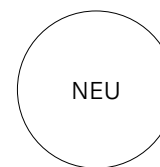
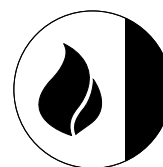
Vanilla



Mustard



Rustik



Als Ergebnis des Zusammenschlusses zweier führender internationaler Marken, die eine gemeinsame Vision hinsichtlich Wachstum und Innovation teilen, ist Parklex Prodema heute besonders stolz darauf, einen Beitrag zu herausragenden Architekturprojekten zu leisten. Unsere Produkte haben das Vertrauen renommierter Architekten auf der ganzen Welt gewonnen, darunter 7 Pritzker-Preisträger, da sie die natürliche Eleganz des Materials Holz nahtlos mit der Spitzentechnologie von Verbundplatten kombinieren. Von Verkleidungen, die den härtesten Witterungsbedingungen standhalten, bis hin zu Untersichten, die es ermöglichen, horizontale Elemente nahtlos vom Innen- in den Außenbereich zu verlängern, haben es die Paneele von Parklex Prodema Architekten ermöglicht, beeindruckende Außenfassaden zu gestalten, bei denen das Holz im Mittelpunkt steht. Wir sind bemüht, auch in Zukunft hochwertige Lösungen anzubieten, die den sich stets weiter entwickelnden Bedürfnissen architektonischer Projekte gerecht werden und sowohl den Realitäten der Gegenwart als auch darüber hinaus denen der Zukunft Rechnung tragen.

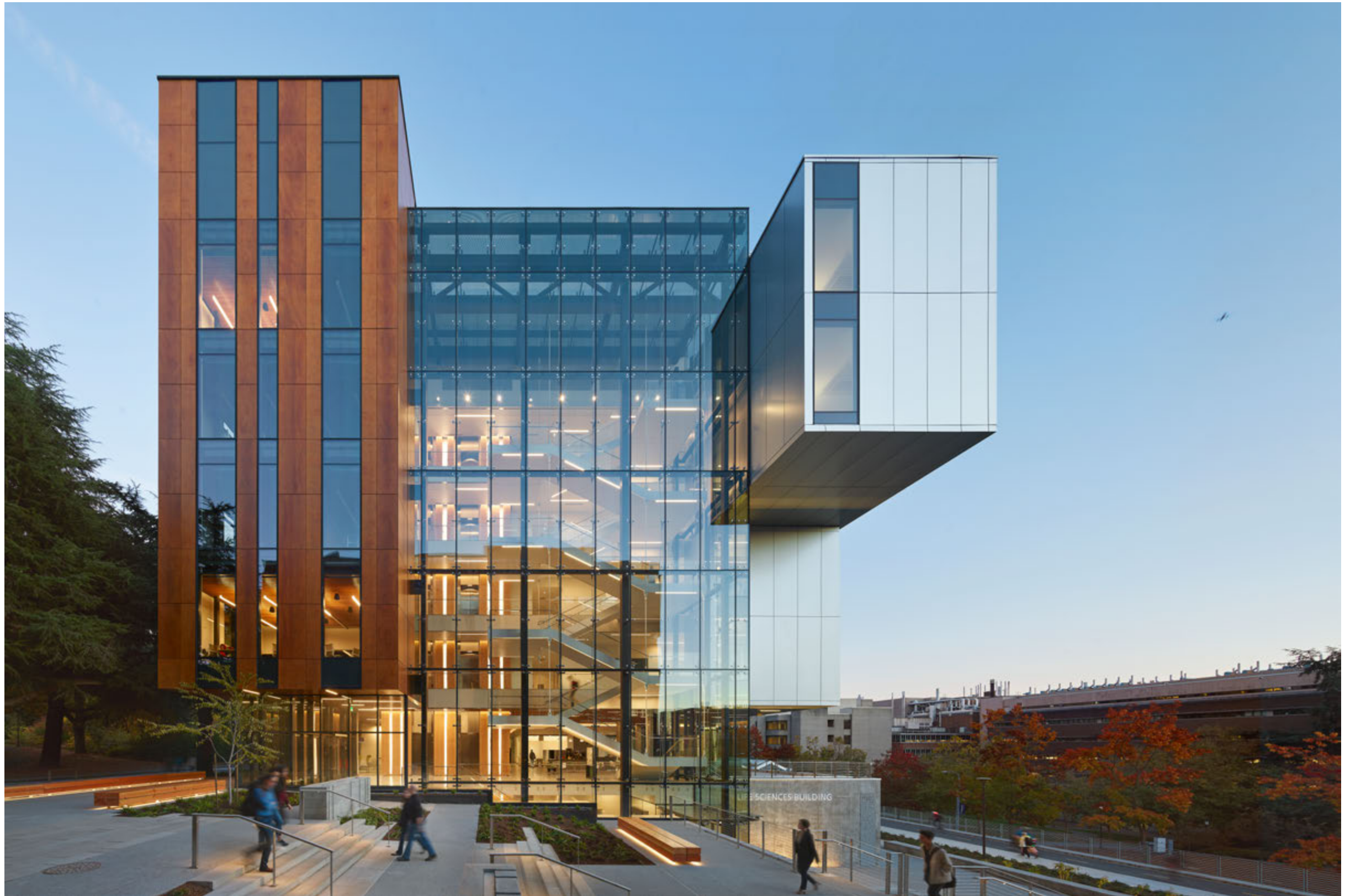


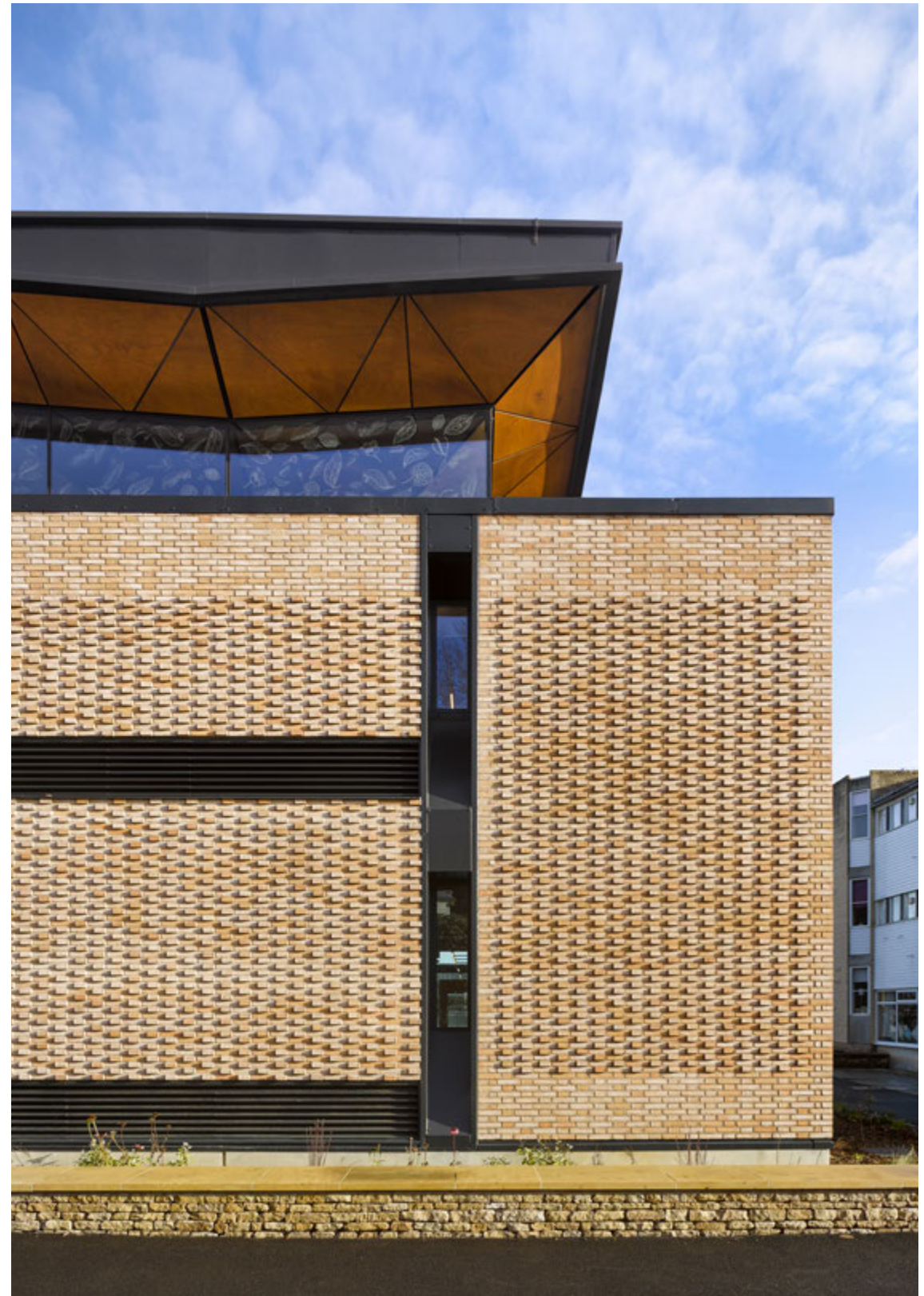
















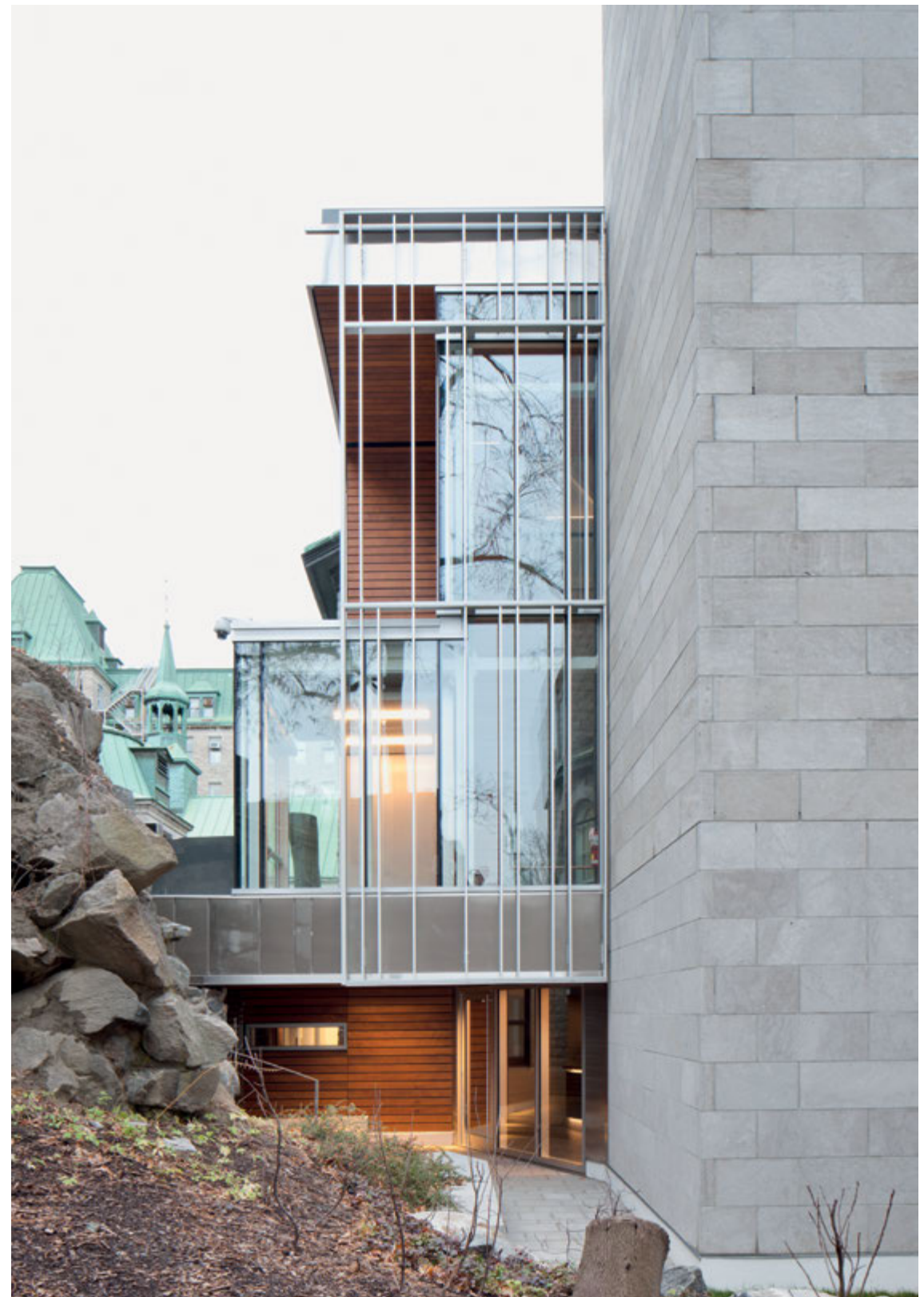








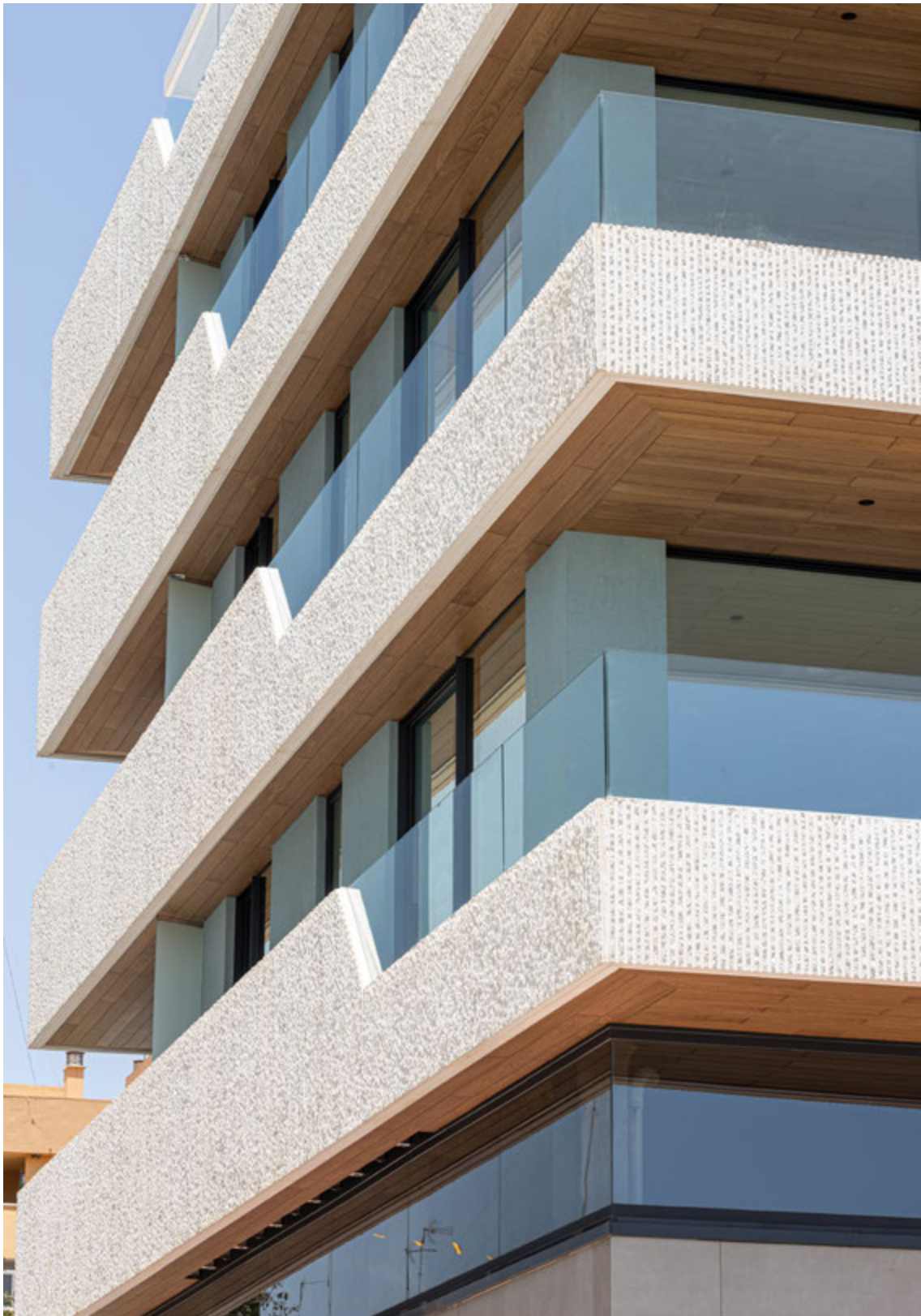
















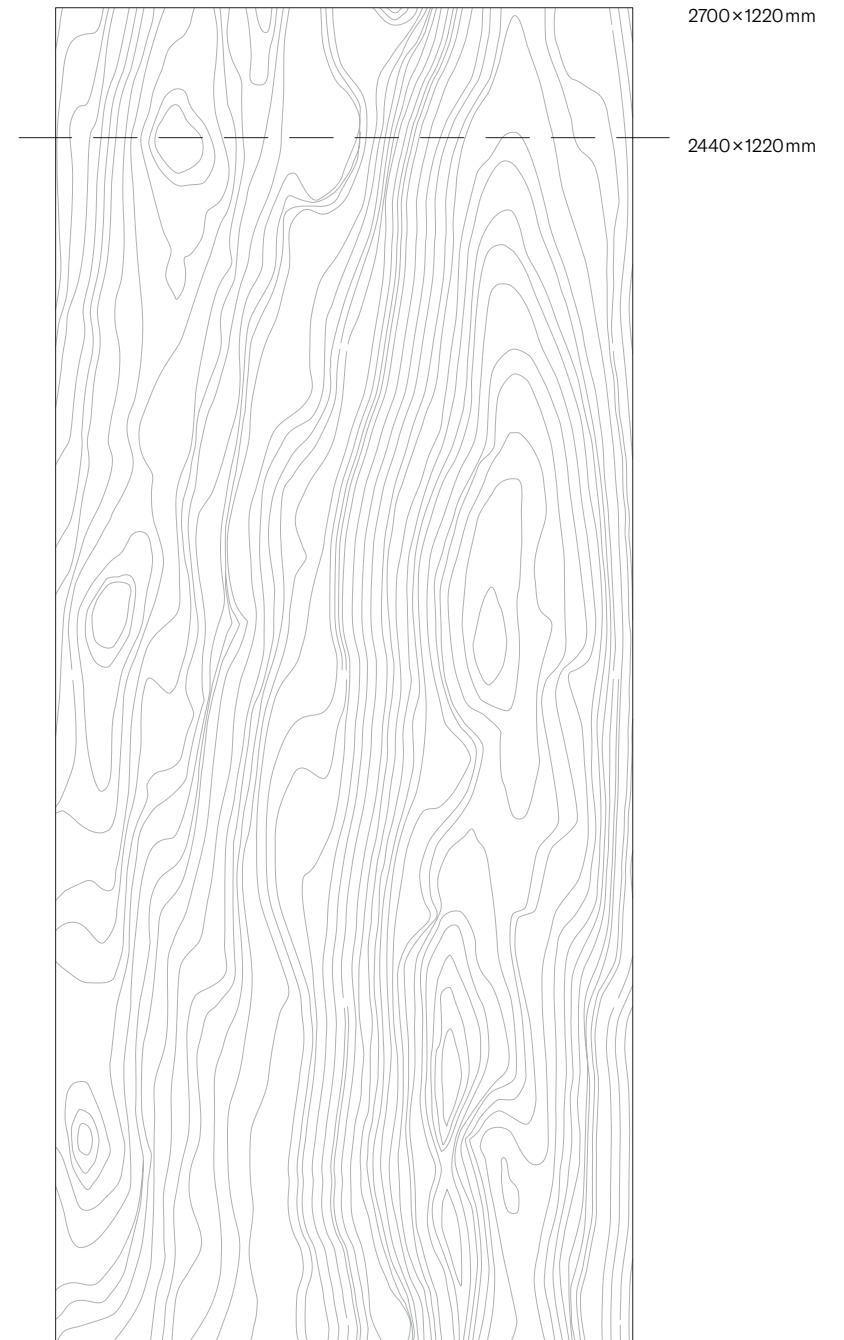




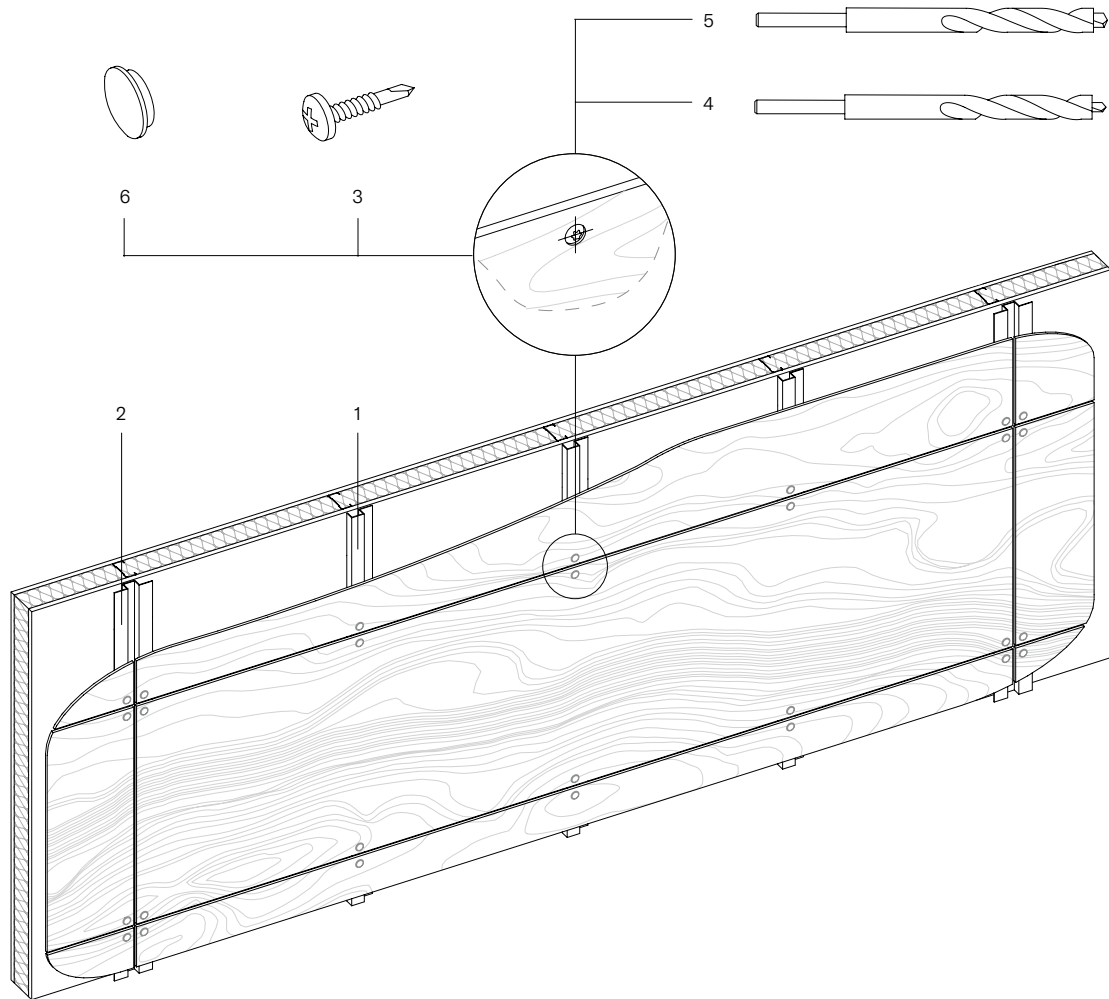




Unser Ziel bei Parklex Prodema ist es, ganzheitliche Lösungen anzubieten, die sich an jedes architektonische Projekt anpassen und gleichzeitig einen reibungslosen und effizienten Ablauf ermöglichen. Bei unseren Fassadenverkleidungen und Untersichten bieten wir maßgeschneiderte Zuschnitte und Bearbeitungen an, die eine präzise Anpassung an die einzigartigen Anforderungen jedes Designs ermöglichen, einschließlich spezifischer Abmessungen und akustischer Überlegungen. Da sich unsere Platten aufgrund der Flexibilität der Holzfasern an bestimmte Krümmungsradien anpassen lassen, bieten wir auch maßgeschneiderte Verlegungen für gekrümmte Flächen an. Wir liefern alles notwendige Zubehör für den Einbau unserer Produkte, sodass sich unsere Kunden für eine völlig problemlose Erfahrung auf uns verlassen können.



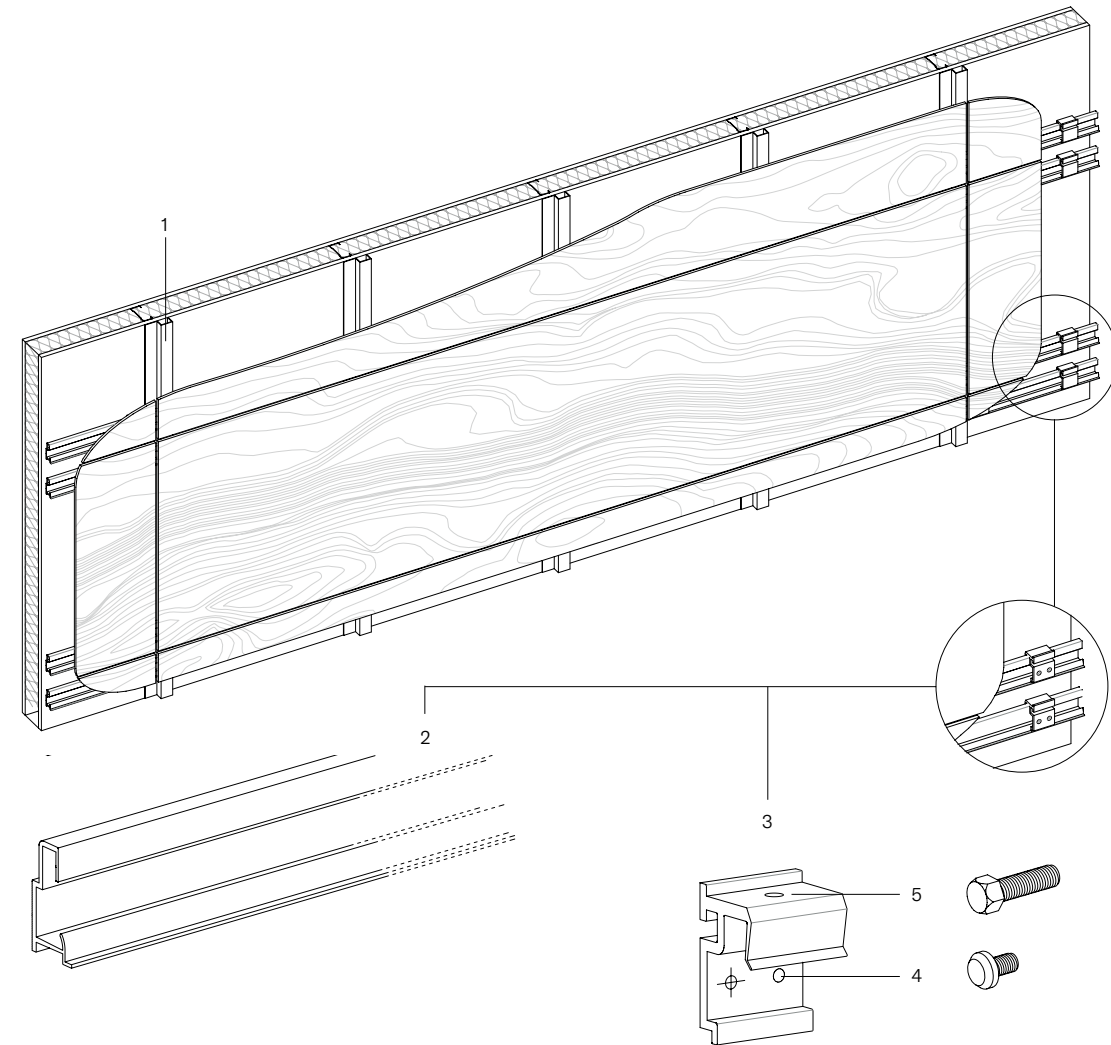
Um den Bedürfnissen jedes Projekts gerecht zu werden, bieten wir eine maßgeschneiderte Verlegung unserer Fassadenverkleidungen an. Die Standardplatte mit den Maßen 2440 x 1220 mm kann entsprechend dem durch das Design festgelegten Fassadenabschnitt zugeschnitten werden; auf Anfrage können wir auch Platten mit den Maßen 2700 x 1220 mm liefern. Die Plattendicke reicht von 8 bis 22 mm in 2 mm-Schritten. Die am häufigsten verwendeten Dicken sind 8 und 10 mm. Für Spezialanwendungen sind Paneele mit einer Dicke von 6 mm lieferbar. Die auf den Abbildungen gezeigte Unterkonstruktion ist ein Beispiel einer für hinterlüftete Fassaden geeigneten Unterkonstruktion.



VERDECKTE BEFESTIGUNG MIT  
ABDECKKAPPEN

J- UND H-PROFILE  
2440×1220mm  
Plattendicke ≥ 10mm

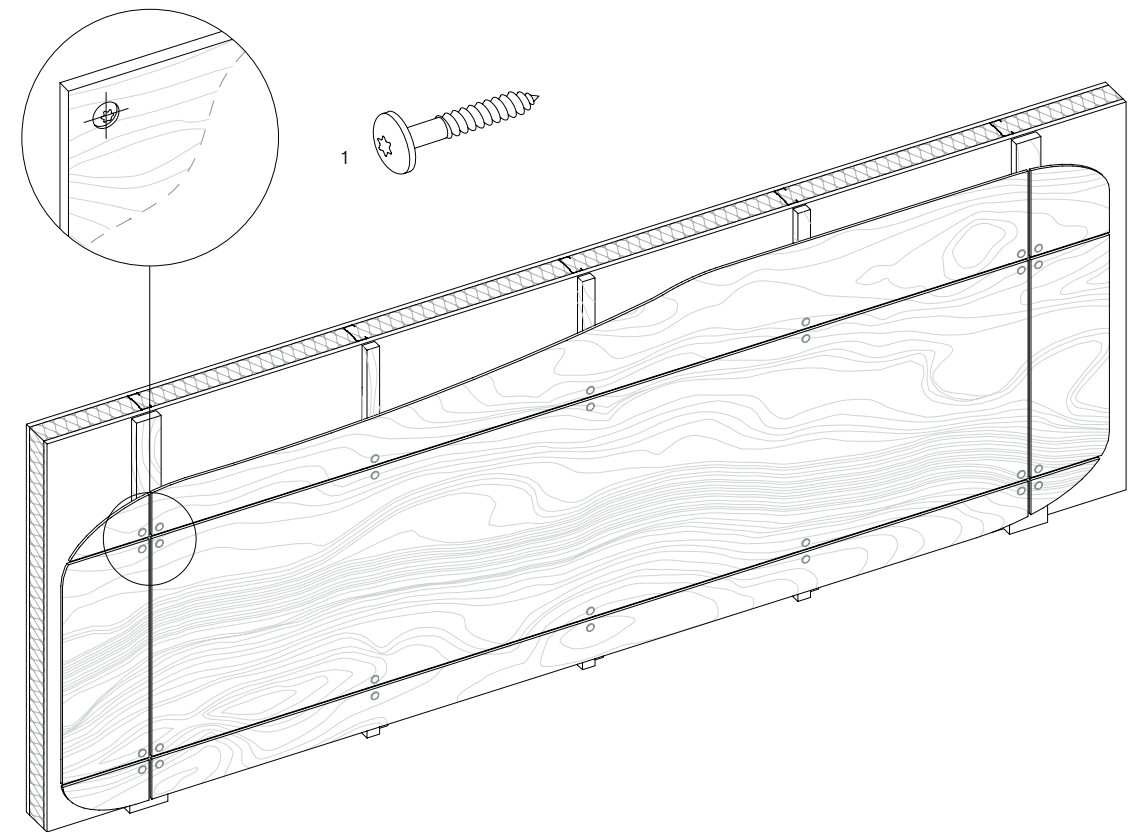
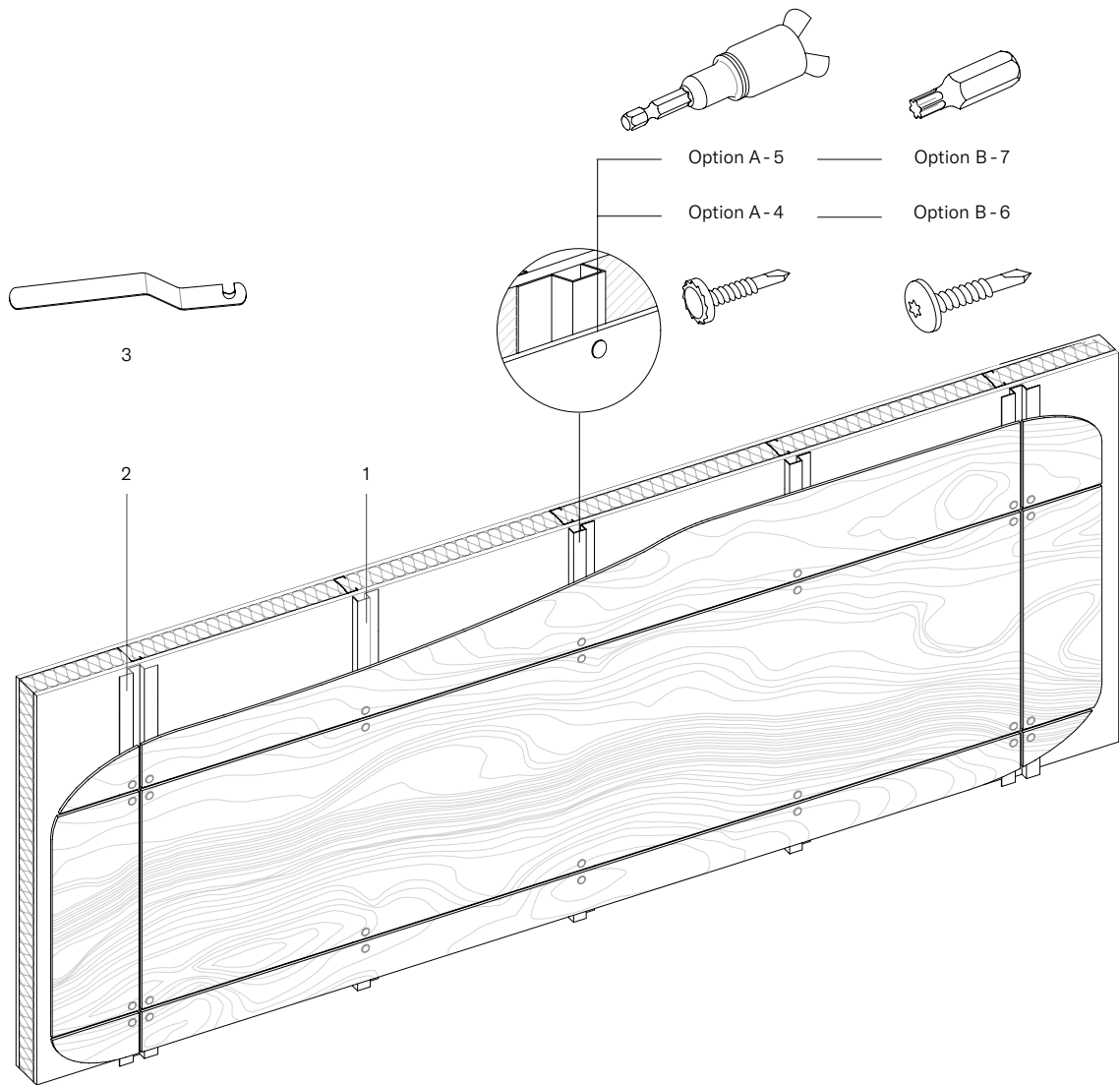
- 1 J-Profil: 3m Aluminium
- 2 H-Profil: 3m Aluminium
- 3 Abdeckkappe 14,25mm Durchmesser
- 4 DIN7504 Frässhraube – Metall-Unterkonstruktion
- 5 Abdeckkappensytem mit Festpunktbohrereinsatz 14,5mm
- 6 Abdeckkappensytem mit Gleitpunktbohrereinsatz 14,5mm



VERDECKTE BEFESTIGUNG MIT AGRAFFEN 10 MM

J- UND H-PROFILE  
2440×1220mm  
Plattendicke ≥ 10mm

- 1 J-Profil: 3m Aluminium
- 2 Äußeres Tragprofil 3m Führungsschiene
- 3 Äußerer Tragwinkel/Befestigungsclip der Platte/Haken (150/Kiste)
- 4 Befestigungsschraube der Halterung an der Platte 11,5mm
- 5 Nivellierschraube DIN 933 M8×25 A2



SICHTBARE BEFESTIGUNG

- 1 J-Profil: 3m Aluminium
- 2 H-Profil: 3m Aluminium
- 3 Schraubenzentrierwerkzeug SX3
- OPTION A
- 4 SX3 15 L12 - 5 Irius Metallschrauben - lackiert
- 5 Schraubendreher E - 420 für Irius-Schrauben
- OPTION B
- 6 SX3 15 - D12 - 5 TORX Metallschrauben - lackiert
- 7 11/32" Spiralbohrer mit Titanbeschichtung

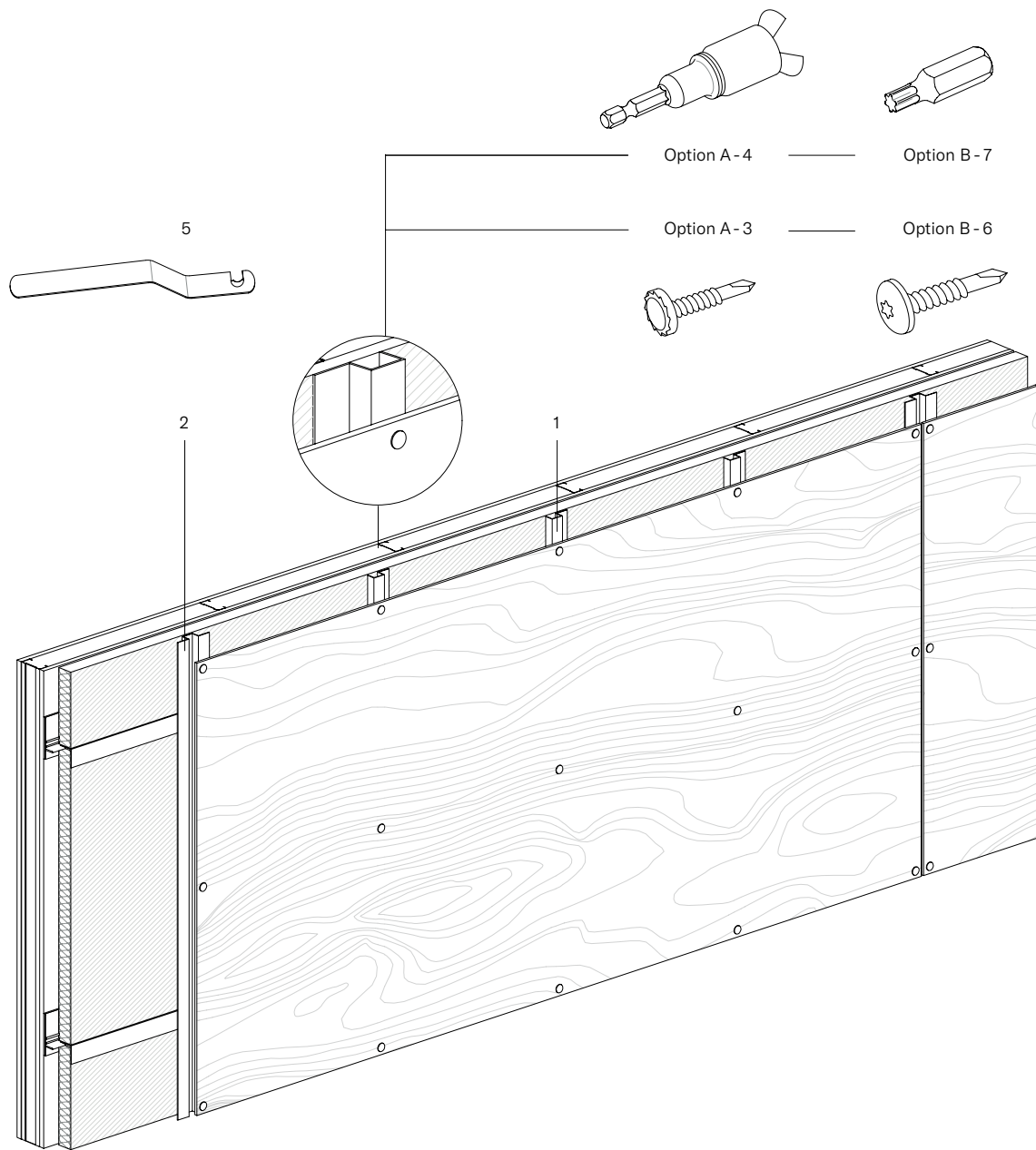
J- UND H-PROFILE  
2440x1220mm  
Plattendicke ≥ 8mm

SICHTBARE BEFESTIGUNG

- 1 TW - S D12 - 4 Holzschraube - lackiert

HOLZUNTERKONSTRUKTION  
2440x1220mm  
Plattendicke ≥ 8mm

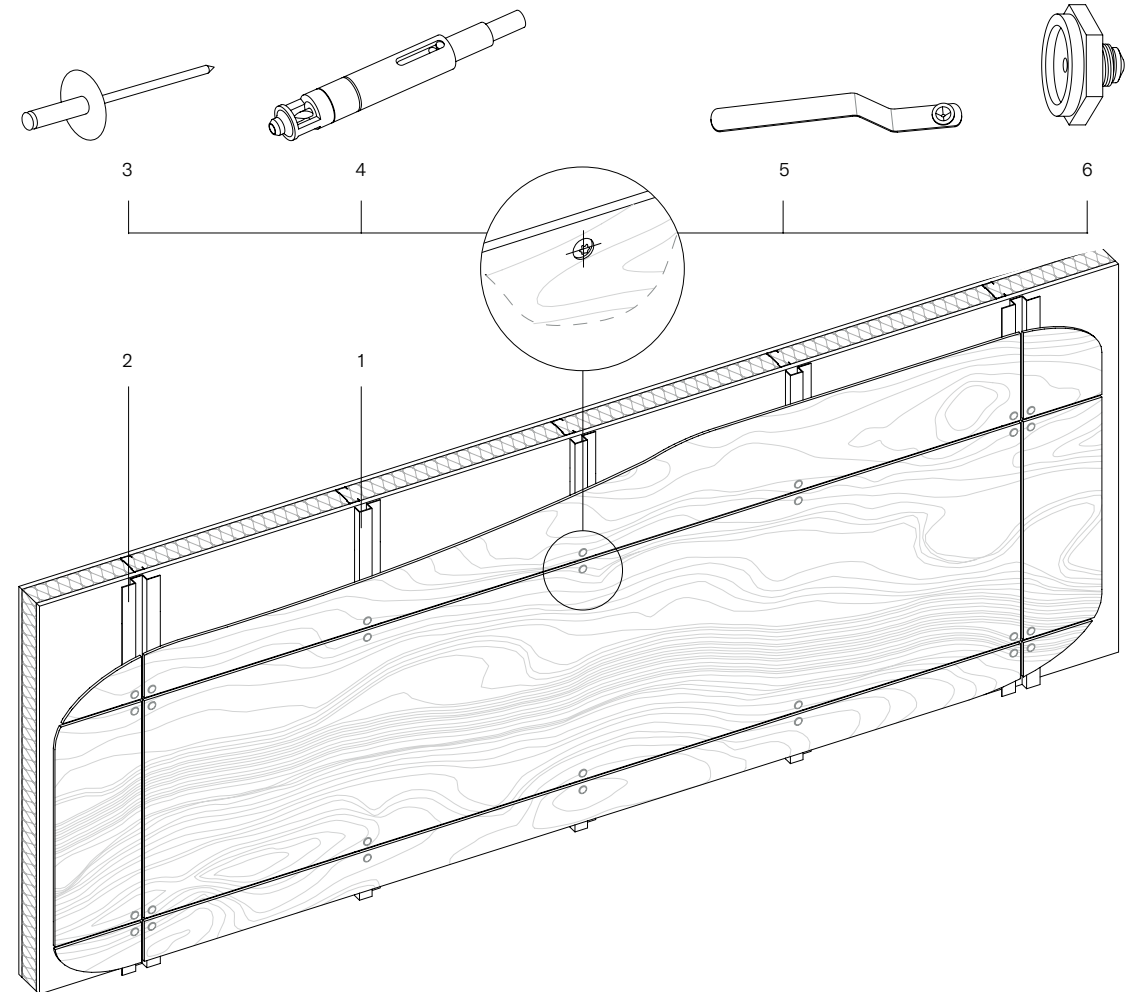




SICHTBARE BEFESTIGUNG

- 1 J-Profil: 3m Aluminium
- 2 H-Profil: 3m Aluminium
- 5 Schraubenzentrierwerkzeug SX3
- OPTION A
- 3 SX3 15 L12 - 5 Irius Metallschrauben - lackiert
- 4 Schraubendreher E - 420 für Irius-Schrauben
- OPTION B
- 6 SX3 15 - D12 - 5 TORX Metallschrauben - lackiert
- 7 11/32" Spiralbohrer mit Titanbeschichtung

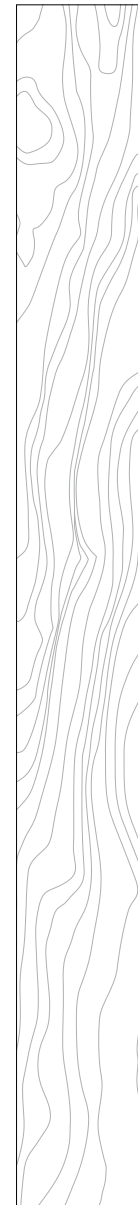
NFPA 285  
2440x1220mm  
Plattendicke 8 - 10mm



SICHTBARE BEFESTIGUNG MIT NIETEN

- 1 J-Profil: 3m Aluminium
- 2 H-Profil: 3m Aluminium
- 3 AP16 L18 Niete - Lackiert
- 4 Zentrierwerkzeug inkl. Bohrer für AP-Nieten
- 5 Manuelles Zentrierwerkzeug für AP-Nieten
- 6 AP-Gleitpunktstutzen

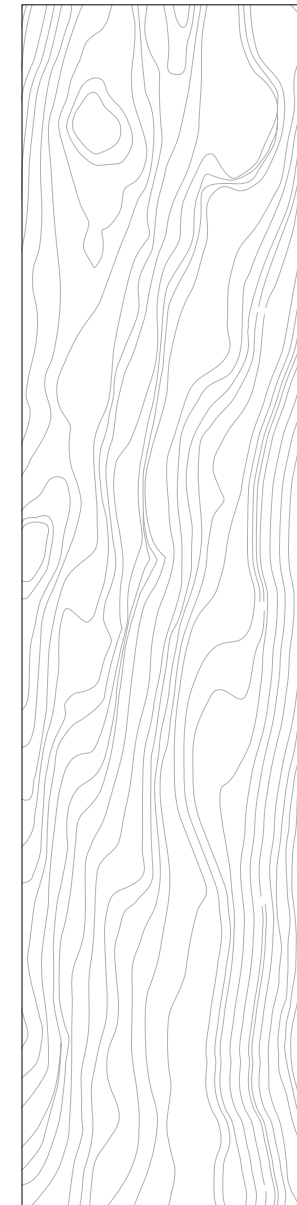
J- UND H-PROFILE  
2440x1220mm  
Plattendicke ≥ 8mm



137×2440 mm

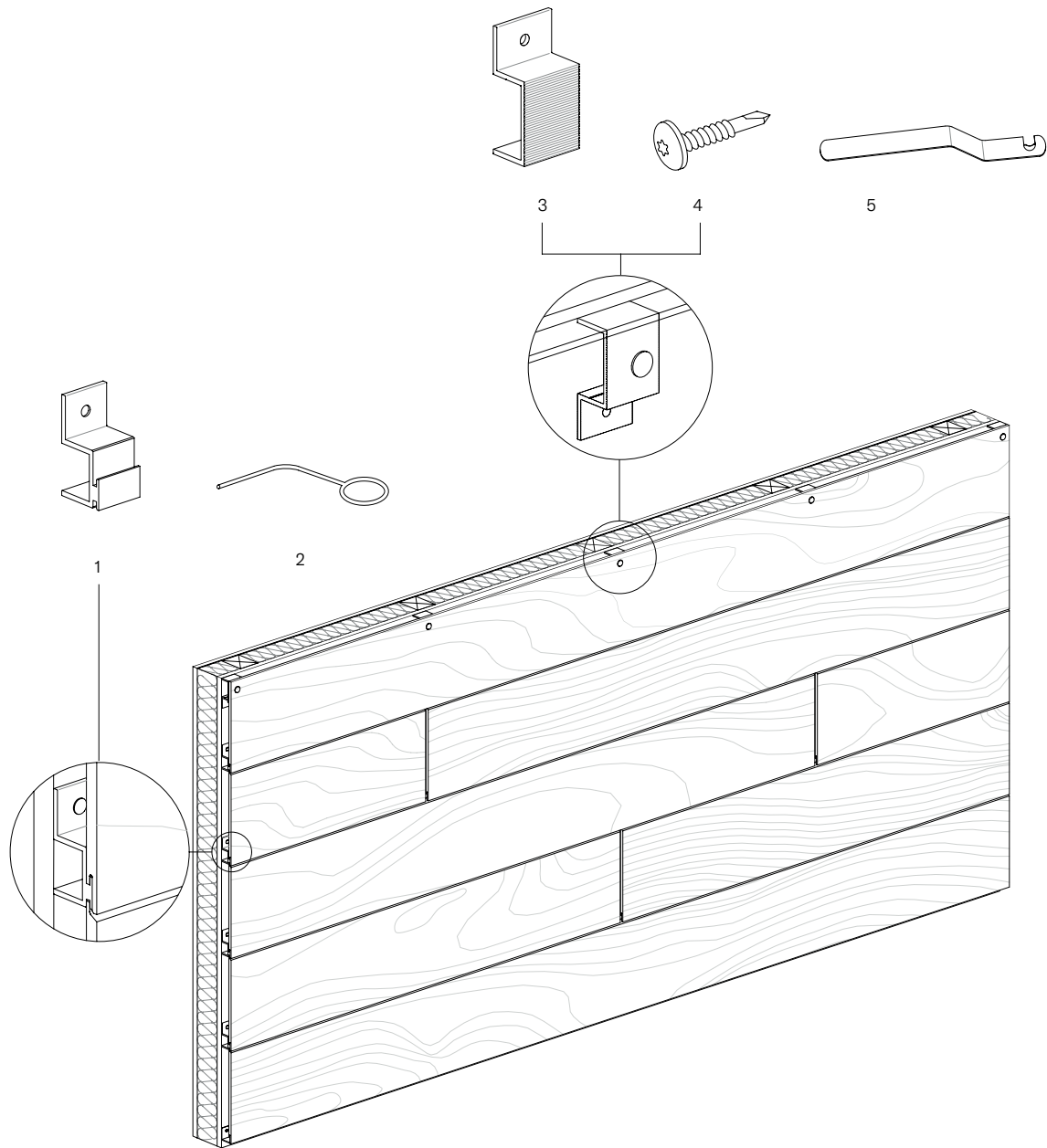


188×2440 mm



290×2440 mm

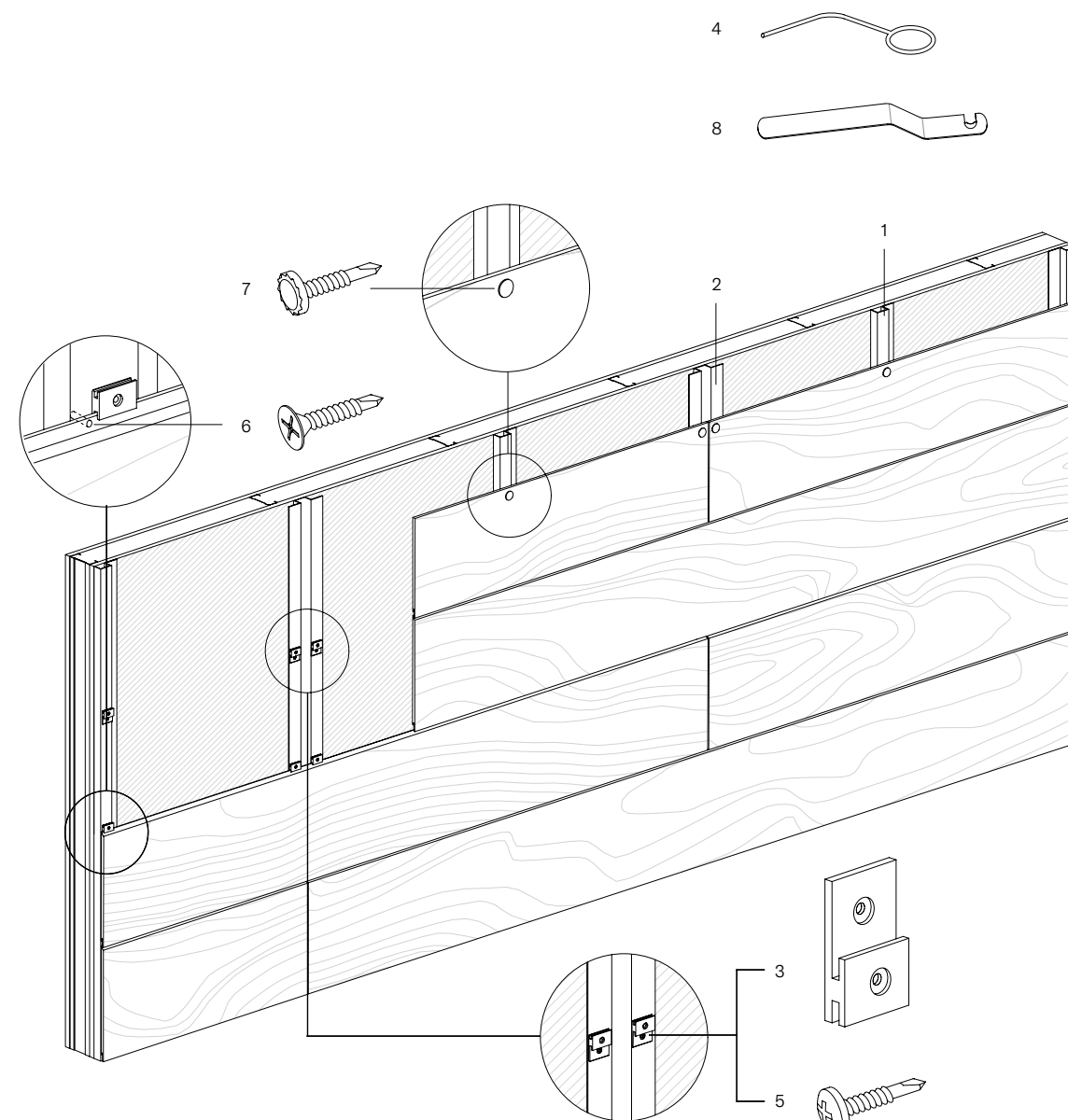
Unsere Fassadenverkleidungsplatten sind in drei vorgegebenen Abmessungen erhältlich, die sich an die verschiedenen Ausführungsbreiten anpassen. Wir bieten Einbausysteme sowohl für horizontale als auch für vertikale Lösungen an sowie die Möglichkeit überlappender Verlegungen. Die standardmäßig verfügbare Lamellendicke für Verkleidungen beträgt 8 mm. Die auf den Abbildungen gezeigte Unterkonstruktion ist ein Beispiel einer für hinterlüftete Fassaden geeigneten Unterkonstruktion.



**HORIZONTALES LAMELLENSYSTEM  
ONESIDING**

137×2440mm  
188×2440mm  
290×2440mm  
Plattendicke 8mm

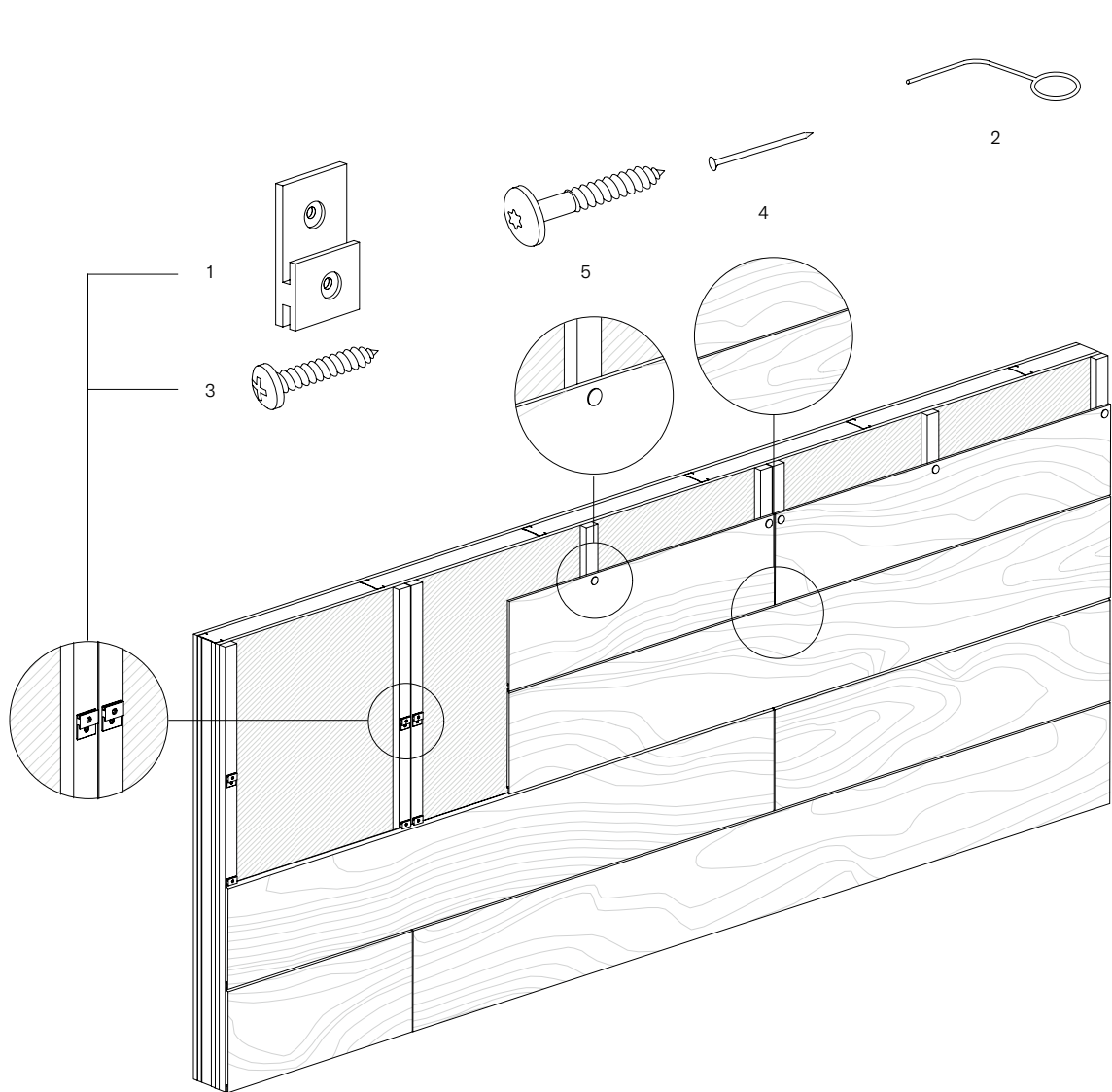
- 1 Onesiding-Clip
- 2 Rachenlehre-/Längenmesser
- 3 Keil 25mm J-Profil
- 4 SX3 15 - D12 - 5 TORX Metallschrauben - Lackiert
- 5 Schraubenzentrierwerkzeug SX3



**HORIZONTALES LAMELLENSYSTEM**

**J- UND H-PROFILE**  
137×2440mm  
188×2440mm  
290×2440mm  
Plattendicke 8mm

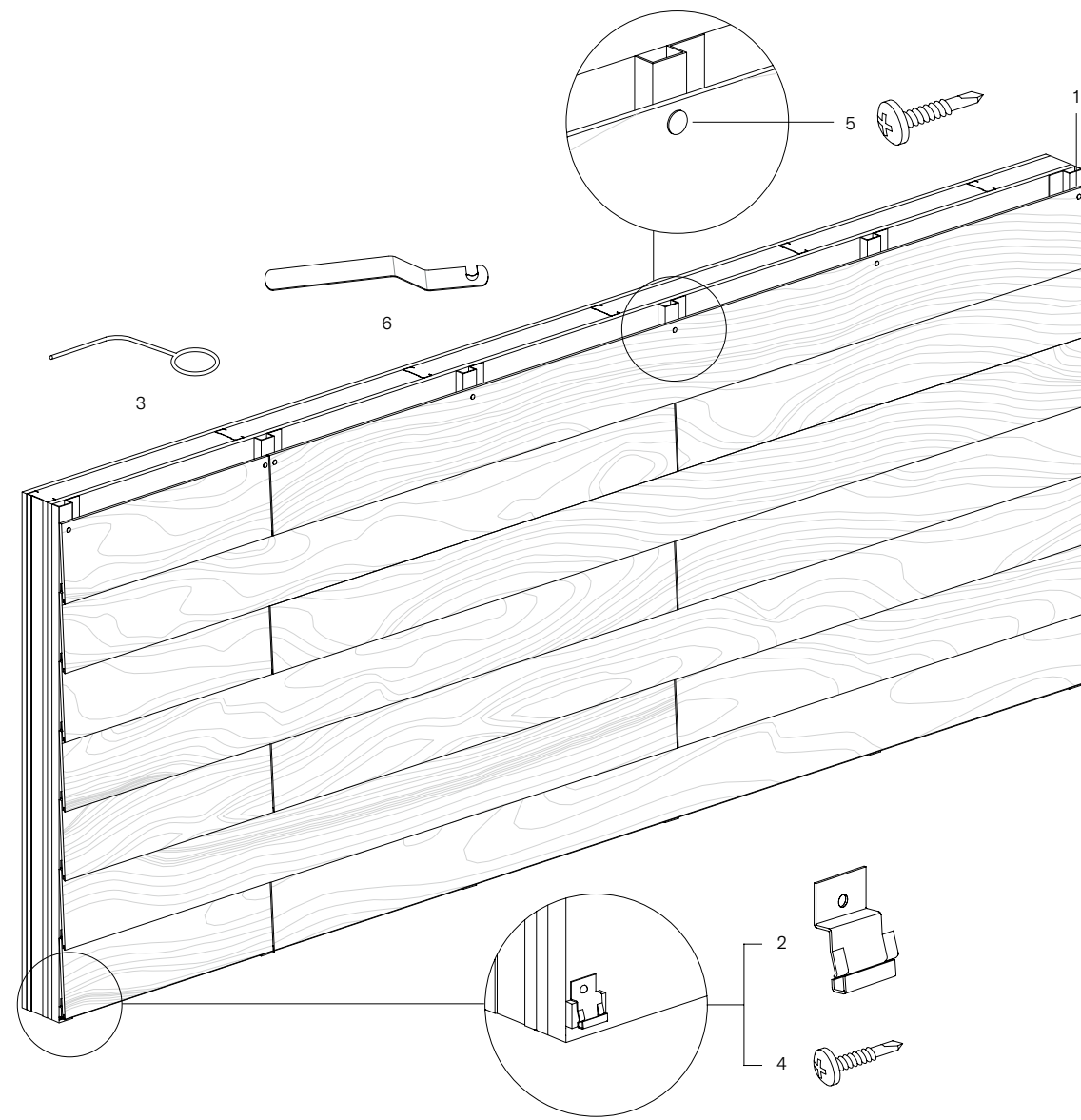
- 1 J-Profil: 3m Aluminium
- 2 H-Profil: 3m Aluminium
- 3 Befestigungsclip
- 4 Rachenlehre
- 5 Metallschraube für Befestigungsclip DIN 7504
- 6 Metallene Festpunktschraube BCPA2 - 4,2×23 mm
- 7 SX3 15 - D12 - 5 TORX Metallschrauben - lackiert
- 8 Schraubenzentrierwerkzeug SX3



**HORIZONTALES LAMELLENSYSTEM**

**HOLZUNTERKONSTRUKTION**  
 137×2440mm  
 188×2440mm  
 290×2440mm  
 Plattendicke 8mm

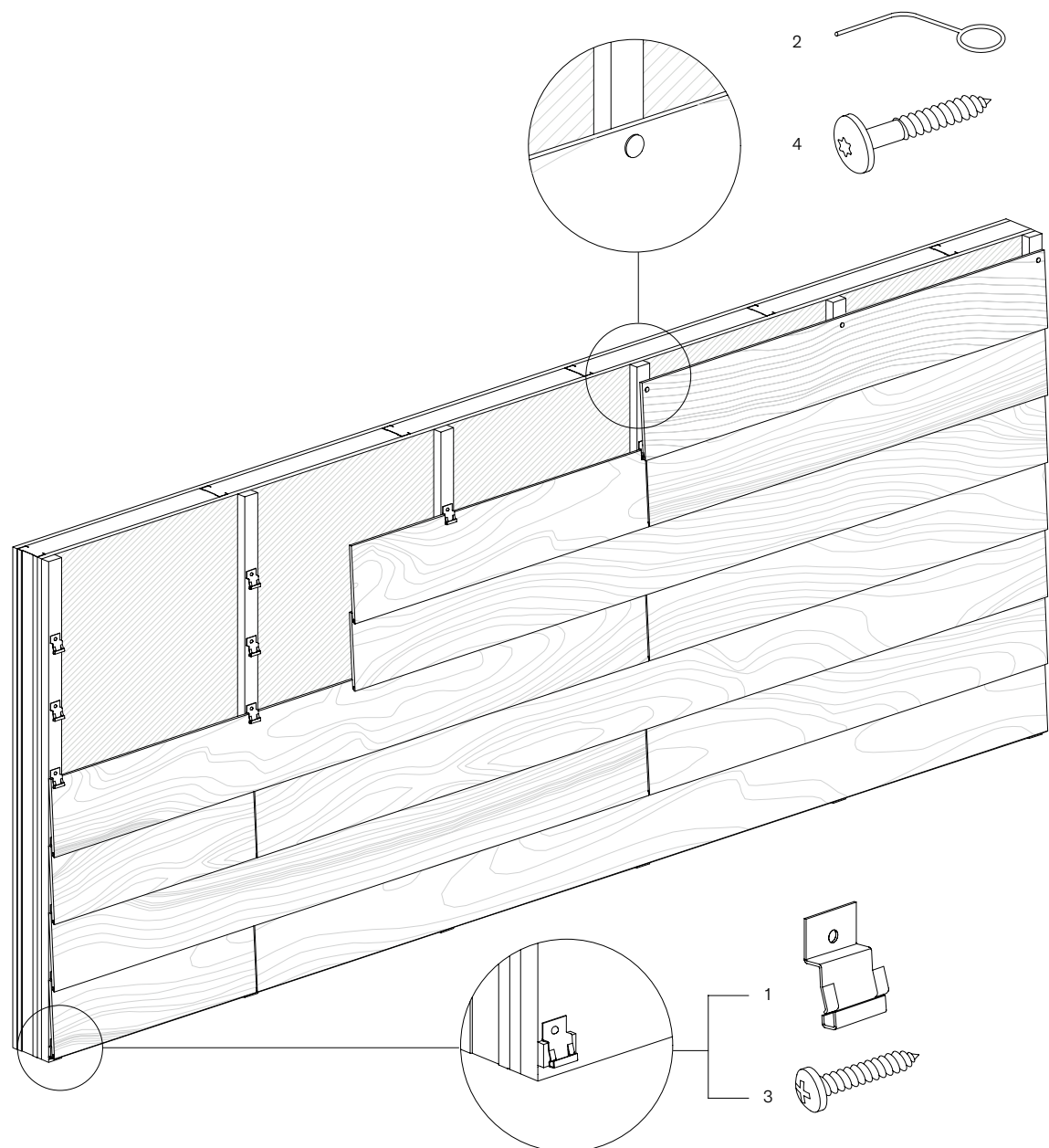
- 1 Befestigungsclip
- 2 Rachenlehre
- 3 Holzschraube für Befestigungsclip DIN 7505
- 4 Festpunktnagel (Holz) d:2 mm / L:20 mm
- 5 TW - S D12 - 4 Holzschrauben - Lackiert



**ÜBERLAPPENDES LAMELLENSYSTEM**

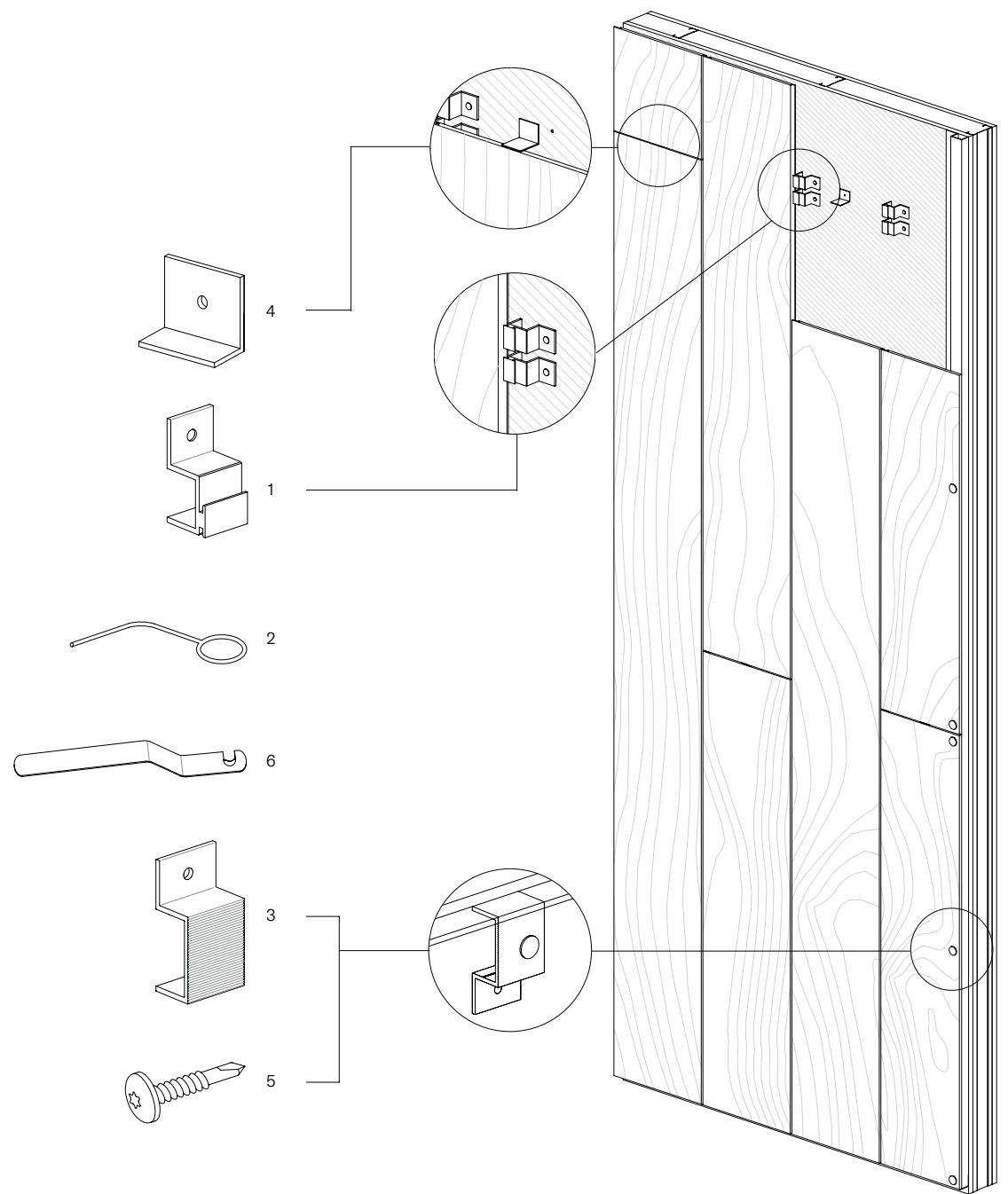
**J- UND H-PROFILE**  
 198×2440mm  
 300×2440mm  
 Plattendicke 8mm

- 1 J-Profil: 3m Aluminium
- 2 Verankerung
- 3 Rachenlehre
- 4 Metallschraube für Verankerung DIN 7504
- 5 SX3 15 - D12 - 5 TORX Metallschrauben - Lackiert
- 6 Schraubenzentrierwerkzeug SX3



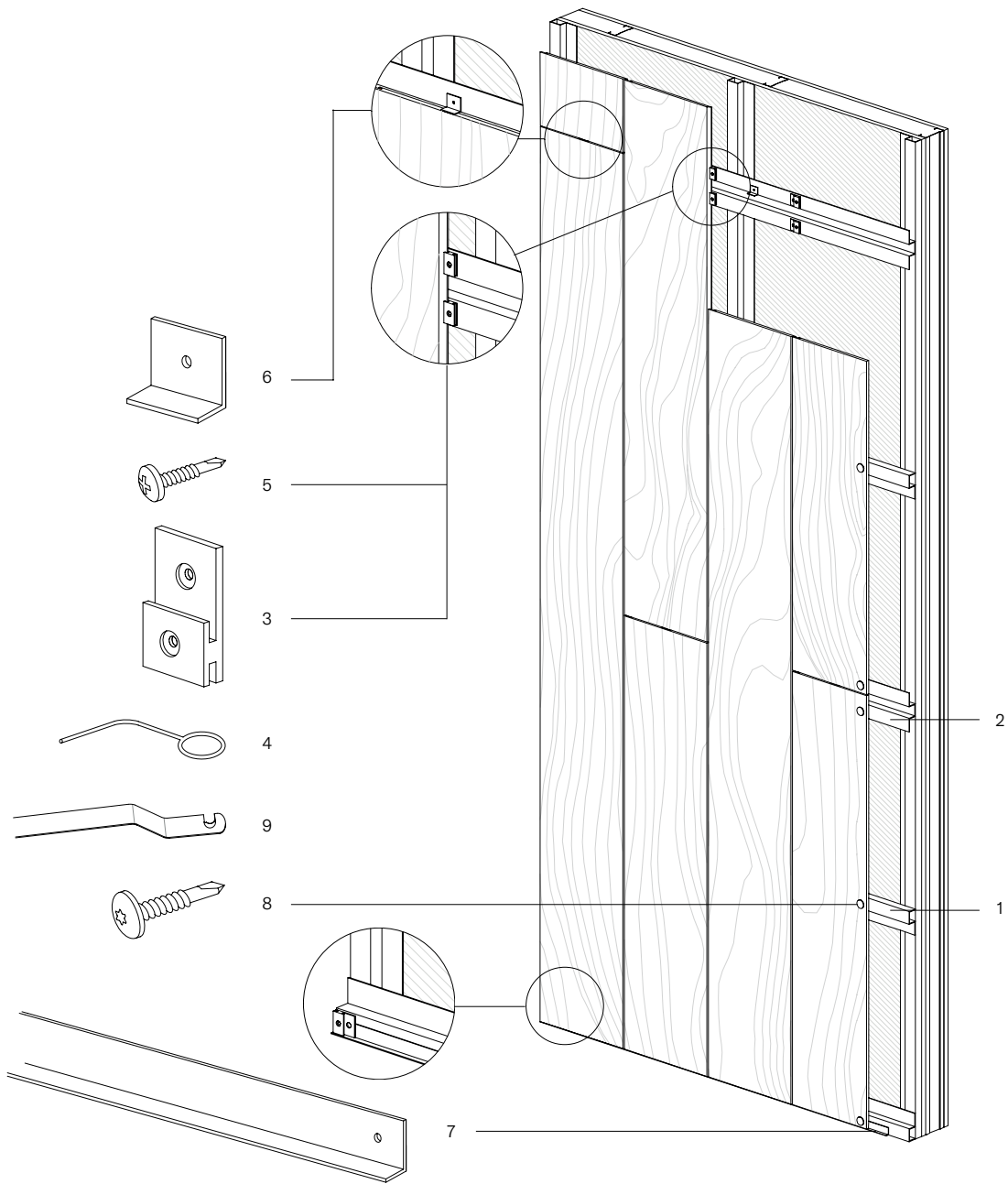
ÜBERLAPPENDES LAMELLENSYSTEM  
 HOLZUNTERKONSTRUKTION  
 198×2440mm  
 300×2440mm  
 Plattendicke 8mm

- 1 Verankerung
- 2 Rachenlehre
- 3 Holzschraube für Befestigungsclip DIN 7505
- 4 TW - S D12 - 4 Holzschrauben - Lackiert



VERTIKALES LAMELLENSYSTEM  
 ONESIDING  
 137×2440mm  
 188×2440mm  
 290×2440mm  
 Plattendicke 8mm

- 1 Onesiding-Clip
- 2 Rachenlehre
- 3 Keil 25mm J-Profil
- 4 L 30×30 Schwarzer Puffer - Vertikale Anwendungen
- 5 SX3 15 - D12 - 5 TORX Metallschrauben - Lackiert
- 6 Schraubenzentrierwerkzeug SX3

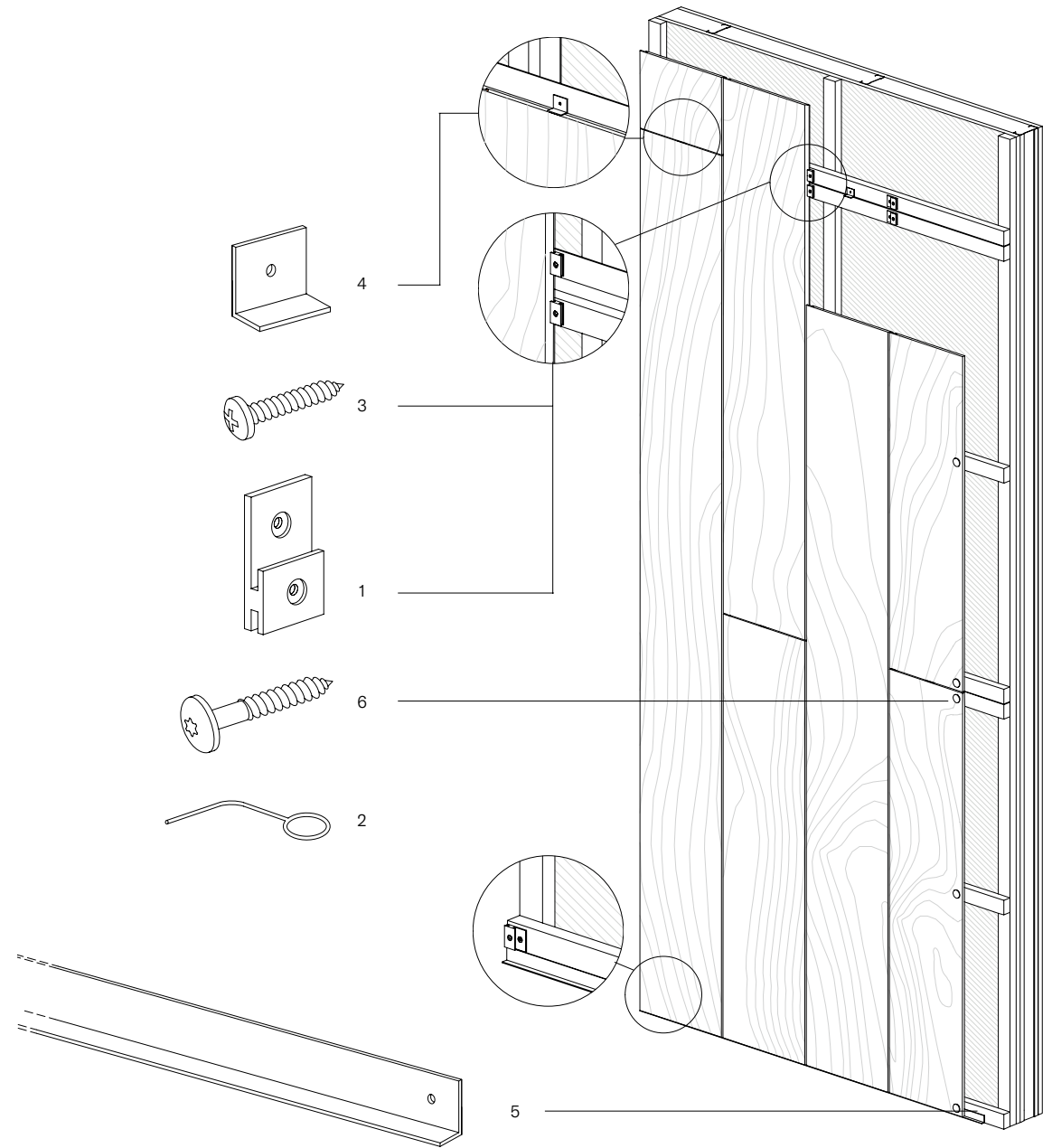


VERTIKALES LAMELLENSYSTEM

J- UND H-PROFILE  
 137×2440mm  
 188×2440mm  
 290×2440mm  
 Plattendicke 8mm

- 1 J-Profil: 3m Aluminium
- 2 H-Profil: 3m Aluminium
- 3 Befestigungsclip
- 4 Rachenlehre
- 5 Metallschraube für Befestigungsclip DIN 7504
- 6 L 20×10 Schwarzer Puffer - Vertikale Anwendungen

- 7 Profilpuffer L 3,25 m - Vertikale Anwendungen
- 8 SX3 15 - D12 - 5 TORX Metallschrauben - lackiert
- 9 Schraubenzentrierwerkzeug SX3



VERTIKALES LAMELLENSYSTEM

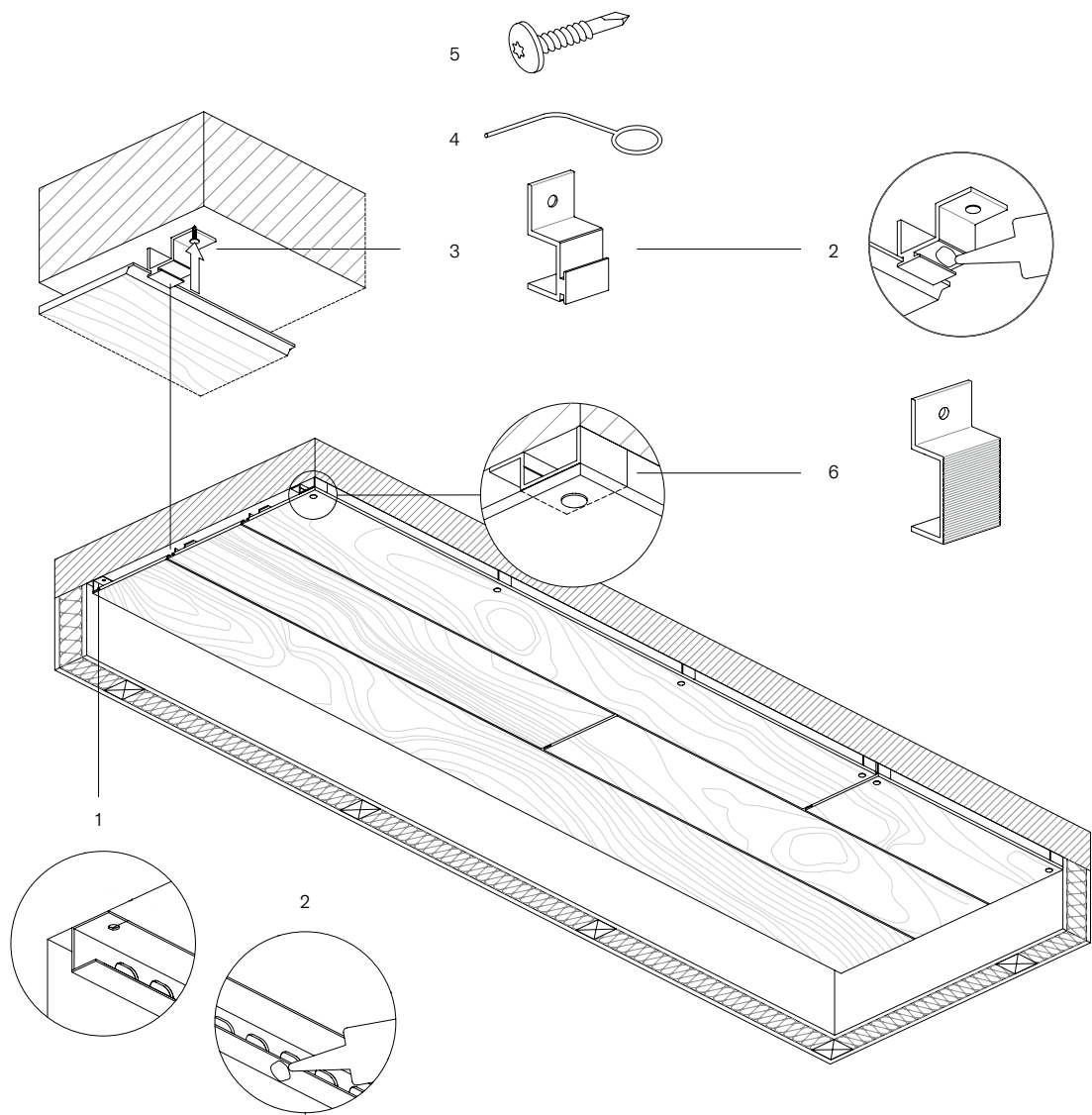
HOLZUNTERKONSTRUKTION  
 137×2440mm  
 188×2440mm  
 290×2440mm  
 Plattendicke 8mm

- 1 Befestigungsclip
- 2 Rachenlehre
- 3 Holzschraube für Befestigungsclip DIN 7505
- 4 L 20×10 Schwarzer Puffer - Vertikale Anwendungen
- 5 Profilpuffer L 3,25 m - Vertikale Anwendungen
- 6 TW - S D12 - 4 Holzschrauben - lackiert



2440×1220 mm

Wir bieten maßgeschneiderte Verlegungen unserer Untersichten für überdachte horizontale Elemente an. Die Standardplatte mit den Maßen 2440 × 1220 mm kann entsprechend dem vom Projektdesign vorgegebenen Fassadenmuster zugeschnitten werden. Für Untersichten sind Plattendicken von 8 und 10 mm lieferbar. Die auf den Abbildungen gezeigte Unterkonstruktion ist ein Beispiel einer für hinterlüftete Fassaden geeigneten Unterkonstruktion.



UNTERSICHTMONTAGE

137×2440mm  
 188×2440mm  
 290×2440mm  
 Plattendicke 8 mm

- 1 Anfangsschiene
- 2 Kleber
- 3 Onesiding-Clip
- 4 Rachenlehre
- 5 SX3 15 - D12 - 5 TORX-Schrauben
- 6 Keil 25mm J-Profil



Ausgabe und Produktion  
Parklex Prodema

Kreative Leitung  
Jaume Ramírez Studio

Grafische Gestaltung  
Julia Merino

Text  
Nerea de Lezana

Gedruckt in Barcelona  
von Agpograf